

Diese selbstlaminierenden Kabelmarkierer sind optimal für die Beschriftung von Kabeln, Leitern und Adern geeignet. Sie sind am oberen Rand mit einem bedruckbaren farbigen Feld ausgestattet und können nach dem Bedrucken leicht vom Trägerpapier abgenommen werden. Als zusätzlicher Schutz vor äußeren Umwelteinflüssen wird die Beschriftung mit dem selbstklebenden Laminat umwickelt. Zudem ist das Trägerpapier rückseitig mit maßgenauen Balkenmarkierungen zur optimalen Sensorerkennung bedruckt. Die nur 0,05 mm starke Spezialfolie ist extrem flexibel und anschmiegsam. Selbst bei kleinen Kabeldurchmessern wird dadurch ein Aufstellen des Kabelmarkierers zuverlässig verhindert. Die hohe Transparenz des Laminatanteils gewährt eine einwandfreie Lesbarkeit des Aufdrucks. /

Self-laminating cable markers are made of a transparent vinyl film with a colored printable area and a permanent acrylic adhesive. These self-laminating cable markers are designed to identify all sizes of wire and cables quickly, clearly and economically. When properly sized, they are designed to wrap completely around and back onto itself thereby providing an over-laminated finish that protects printed legends for clear, permanent identification. This ensures that the legend is protected from spills and scratches and resistant to water, oil, many solvents and abrasion. Even with small cable diameters, these cable markers are sure to provide proper identification of your cables and wires.

Material / material: selbstklebendes PVC / self-adhesive vinyl

Kleber / adhesive: Acrylat / acrylic permanent

Farben / colors: weiß / white

Folienstärke / film strength: 0,05 mm

Rollenkern / core: Ø 3 Zoll / inch (76 mm)

Wicklung / winding: Außen / outside

Temperaturbereich / temperature range: -20°C bis / to +80°C

Verklebetemperatur / application temperature: mind. +10°C

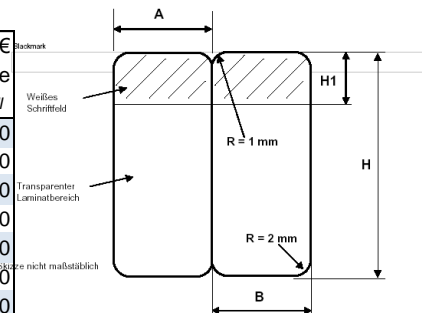
Eigenschaften / properties: sehr anschmiegsame Folie, widerstandsfähig gegen Wasser, Meerwasser, Alkohol, Öle, herkömmliche Haushaltsreiniger, schwache Säuren / very pliable foil, resistant to water, sea water, alcohol, oils, household cleaners and weak acids



Weitere Farben auf Anfrage / other colors upon request

GOGAMARK KMT2 Kabelmarkierer f. Thermotransferdrucker / cable markers for thermal transfer printer

Kabel-Ø max. mm cable-Ø	Breite A mm width	Länge H mm length	Schriftfeld H1 Höhe mm labeling field height	Markierer pro Reihe markers/row	Markierer pro Rolle markers/roll	ArtNr	€/Rolle /roll
3	14	22	6	7	14 000	KMT2-02214VW	240,00
6	20	32	8	5	10 000	KMT2-03220VW	320,00
6	25	35	14	4	10 000	KMT2-03525VW	364,00
9	25	43	13	4	6 000	KMT2-04325VW	254,00
15	25	70	17	4	4 000	KMT2-07025VW	279,00
15	34	70	17	3	3 000	KMT2-07034VW	233,00
22	34	100	26	3	2 000	KMT2-10034VW	262,00
36	34	150	32	3	2 000	KMT2-15034VW	328,00

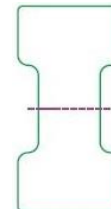


GOGAMARK KFT2 Kabelfahnen f. Thermotransferdrucker / cable flags f. therm. Transfer printer

Material / material: Vinyl/PVC

Rollendurchmesser / role diameter: 3"

Abmessungen mm dimensions	Schriftfeld HxB mm label field	Etiketten pro Rolle markers/roll	ArtNr weiß white	ArtNr gelb yellow	€/Rolle /roll
32x19	9x19	10 000	KFT2-3220VW	KFT2-3220VG	219,00
40x20	11,5x20	5 000	KFT2-4020VW	KFT2-4020VG	195,00
50x25	14,5x25	3 000	KFT2-5025VW	KFT2-5025VG	207,00



Preise gültig ab 01.01.2024 exkl. MwSt., freibleibend, Auftragsrabatt auf Anfrage /

prices are valid from 01.01.2024 excl. VAT, subject to change, discounts upon request

sonst. Konditionen siehe www.gogatec.com/AGB.pdf, techn. Änderungen vorbehalten /

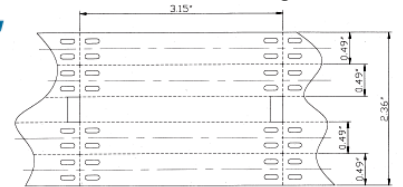
terms & conditions can be found on our website: www.gogatec.com/AGB.pdf; error, technical modifications and variations are reserved

GOGAMARK HLX-NEL Kabelbündelmarkierer halogenfrei / tie-on cable markers halogen-free

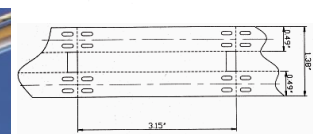
Die HLX-NEL Kabelmarkierer von Tyco sind die ideale Kennzeichnungslösung, wenn hohe Anforderungen an die Brennbarkeit sowie die Halogenfreiheit gestellt werden. Durch ihr geringes Entflammbarkeitsrisiko eignen sich diese Markierer besonders für Anwendungen, welche eine geringe Rauchentwicklung und eine geringe Toxizität erfordern. UV-Stabilisierung und verschiedene Zulassungen ermöglichen einen Einsatz bei internationalen Projekten. Die Markierer werden mit Kabelbindern an Kabeln, Kabelbündeln und größeren Leitungen angebracht. /

HLX-NEL cable markers are the ideal labeling solution when high demands on the flammability and halogen-free exist. Due to their low flammability, these markers are particularly suitable for applications requiring a low smoke and low toxicity. UV stabilization and various approvals allow use in international projects. The markers are attached w. cable ties to cables, cable bundles and larger lines.

Material / material: Polyolefin strahlenvernetzt / cross-linked, flame retardant
Farben / colors: weiß / white, (gelb auf Anfrage / yellow upon request)
Auszugskraft / tensile strength: 7MPa min.
Temperaturbereich / temperature range: -40°C bis / to +105°C
Zulassung / approval: SAE AS5942 3.4.1, MIL-STD-202 Method 215, EN45545-2, BS 6853 (1999)



Breite x Höhe mm width x height	Schriftfeld BxH mm labeling field dimensions	Markierer pro Reihe markers/row	VPE Stk. PU	ArtNr	/VPE /PU
80 x 12,5	60 x 10,5	2	200	HLX125WE2NEL60S	a.A
80 x 12,5	60 x 10,5	4		HLX125WE4NEL60S	155,0



a. A. = auf Anfrage / upon request

GOGAMARK HTX-KM Kabelbündelmarkierer halogenfrei / cable markers halogen-free

Die HTX-Kabelmarkierer bestehen aus einem thermoplastischen Polyether-Polyurethan und sind halogenfrei, d. h. bei der Verbrennung entstehen keinerlei giftige Gase. Die abgerundeten Außenkanten und das sehr weiche, anschniegsame Material vermindert die Verletzungsgefahr bei der Montage oder Wartung. Die Anordnung der Heatex-Kabelmarkierer wurde so gestaltet, dass eine zusätzliche Beschriftung auf dem Trägerpapier möglich ist. Dies erleichtert die Zuordnung und die Abarbeitung der Markierer beim Konfektionieren der Kabel. Die Markierer zeichnen sich durch hervorragende Material- und Beschriftungseigenschaften aus, wie z.B. extreme Reißfestigkeit, äußerst hohe Wischfestigkeit, halogenfrei und flammwidrig. /

The HTX -Cable Markers are made of a thermoplastic polyether-polyurethane and are halogen-free, ie the combustion does not create any toxic gases. The rounded edges and soft, supple material reduce the risk of injury during the installation or maintenance. The arrangement of the HTX -Cable Markers was designed to enable additional printing on the carrier. This facilitates the assignment and the execution of the marker when fabricating the cable. The markers are characterized by excellent material and label properties, such as extreme tear resistance, extremely high smear resistance, they are halogen-free and flame retardant.

Material / material: thermoplastisches Polyether-Polyurethan / thermoplastic PUR
Farben / colors: weiß / white, gelb / yellow
Temperaturbereich / temperature range: -25°C bis / to +80°C
Beständigkeit / resistance: Wasser, Alkohol, Öle, herkömmliche Haushaltsreiniger / water, alcohol, oils, conventionally household cleaners
Eigenschaften / properties: halogenfrei, flammwidrig / halogen-free, flame retardant

Die Breite des Schriftfeldes verringert sich durch die Stanzungen zur Befestigung um 20 mm / The width of the text field is reduced about 20 mm due to the mounting holes

Breite x Höhe mm width x height	Markierer pro Zeile markers/row	Markierer pro VPE markers/PU	Farbe color	ArtNr	€ /VPE /PU
60 x 10	1	1 000	Weiß	HTX-KM-060x010-WE	801,00
			Gelb	HTX-KM-060x010-YW	801,00
75 x 15	1	1 000	Weiß	HTX-KM-075x015-WE	900,00
			Gelb	HTX-KM-075x015-YW	900,00
75 x 25	1	500	Weiß	HTX-KM-075x025-WE	818,00
			Gelb	HTX-KM-075x025-YW	818,00



Preise gültig ab 01.01.2024 exkl. MwSt., freibleibend, Auftragsrabatt auf Anfrage / prices are valid from 01.01.2024 excl. VAT, subject to change, discounts upon request
 sonst. Konditionen siehe www.gogatec.com/AGB.pdf, techn. Änderungen vorbehalten / terms & conditions can be found on our website: www.gogatec.com/AGB.pdf; error, technical modifications and variations are reserved

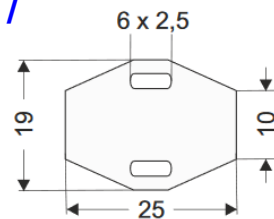
GOGAMARK KBM1 Kabelbündelmarkierer f. Thermotransferdrucker / cable bundle markers f. thermal transfer printer

Befestigung mit Kabelbinder / fixture with cable tie
Lochgröße / hole size: 6 x 2,5 mm

Material / material: **dick** / thick: Polyesterverbund, **0,20 mm**, o. Kleber / polyester composite 0.20 mm, no glue
Eigenschaften / properties: beständig geg. Wasser, Salzwasser, Öle, herkömml. Haushaltsreiniger / resistant to water, salt water, oils, household cleaners

Bedruckbar mit / printable with: Thermotransferdrucker / thermal transfer printer

Mit speziellem Farbband auch Acetonbeständig bedruckbar / With special ribbon also acetone-resistant printable



Schriftfeld: 25 x 10 mm



Markierer / marker	Schriftfeldbreite	Markierer / Rolle	Farbe	ArtNr	€
Höhe mm	Breite mm	Stk.			/Rolle
length	width	marker/roll pcs.	color	part no.	/roll
10	25	3.500	weiß / white	KBM1-10025PW	543,00
10	25	3.500	gelb / yellow	KBM1-10025PG	

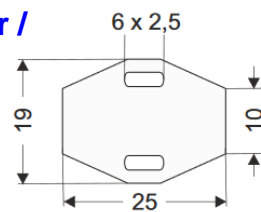


GOGAMARK KBM1-125 Kabelbündelmarkierer f. Thermotransferdrucker / cable bundle markers f. thermal transfer printer

Befestigung mit Kabelbinder / fixture with cable tie
Lochgröße / hole size: 6 x 2,5 mm

Material / material: **dünn** / thin: Polyesterverbund, **0,125 mm**, o. Kleber / polyester composite 0.125 mm, no glue
Eigenschaften / properties: beständig geg. Wasser, Salzwasser, Öle, herkömml. Haushaltsreiniger / resistant to water, salt water, oils, household cleaners

Bedruckbar mit / printable with: Thermotransferdrucker / thermal transfer printer



Schriftfeld: 25 x 10 mm



Markierer / marker	Schriftfeld	Markierer / Rolle	Farbe	ArtNr	€
Höhe mm	Breite mm	Stk.			/Rolle
length	width	marker/roll pcs.	color	part no.	/roll
10	25	3.500	weiß / white	KBM1-125-10025PW	350,00
10	25	3.500	gelb eingefärbt / yellow coloured	KBM1-125-10025PG	

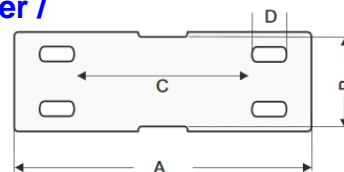


GOGAMARK KBM2 Kabelbündelmarkierer f. Thermotransferdrucker / cable bundle markers f. thermal transfer printer

Befestigung mit Kabelbinder / fixture with cable tie

Material / material: **dünn** / thin: Polyesterverbund, 0,125mm, o. Kleber / polyester composite 0.125mm, no glue
Eigenschaften / properties: beständig geg. Wasser, Salzwasser, Öle, herkömml. Haushaltsreiniger / resistant to water, salt water, oils, household cleaners

Bedruckbar mit / printable with: Thermotransferdrucker / thermal transfer printer



Markierer / marker	Schriftfeld -	Markierer / Ro.	Lochgröße D	Farbe	ArtNr	€
Höhe mm	breite mm	Stk.	mm			/Rolle
length	width	marker/roll pcs.	hole size	color	part no.	/roll
12	40	2.500	6 x 2,4	weiß / white	KBM2-12040PW	278,00
				gelb / yellow	KBM2-12040PG	
18	60	2.500	7 x 2,9	weiß / white	KBM2-18060PW	406,00
				gelb / yellow	KBM2-18060PG	



Preise gültig ab 01.01.2024 exkl. MwSt., freibleibend, Auftragsrabatt auf Anfrage /

prices are valid from 01.01.2024 excl. VAT, subject to change, discounts upon request

sonst. Konditionen siehe www.gogatec.com/AGB.pdf, techn. Änderungen vorbehalten /

terms & conditions can be found on our website: www.gogatec.com/AGB.pdf; error, technical modifications and variations are reserved

KBM3 und KBM6 Kabelmarkierer werden aus halogenfreiem und flammhemmendem PUR (Thermoplastisches Polyether-Polyurethan) extrudiert, das hydrolysebeständig (kein Zerfall in Wasser) und resistent gegen Mikroorganismen ist. Es ist extrem stabil mit hoher Reißfestigkeit und eignet sich für eine Vielzahl von Anwendungen im Innen- und Außenbereich, bei denen eine dauerhafte Kennzeichnung de facto Standard ist. Die Etiketten werden mit Kabelbindern an beiden Enden am Kabel oder Draht befestigt. Das Produkt wird als All-in-One-Konstruktion geliefert, bei der das extrudierte Material gleichzeitig als Träger fungiert. Die Markierer sind teilweise perforiert, damit sie nach dem Bedrucken leicht entnommen werden können, und werden auf Rollen für den Thermotransferdruck geliefert. /

KBM3 and KBM6 cable markers in extruded from halogen free and flame retardant PUR (Thermoplastic Polyether-Polyurethane) material which is hydrolysis "No break down in water" and micro organism resistant. Its extremely strong with high tear strength, suitable for a variety of in and outdoor applications where durable mark permanence is de facto standard. The labels are fixed to the cable or wire using cable ties at both ends. The product is supplied as an all-in-one construction, where the extruded material also functions as the carrier. The markers are partially perforated for easy picking after printing and supplied on rolls for thermal transfer printing. Many colours available.

Material / materia: Thermoplastik Polyether-Polyurethan TPU / thermoplastic polyether-polyurethan TPU

Eigenschaften / properties: halogenfrei und flammwidrig / halogen free and flame retarded UL94 V-0 und MIL-STD-202G

Temperaturbereich / temperature range: -25 °C bis / to + 105°C

Bedruckbar mit / printable with: Thermotransferdrucker / thermal transfer printer

Datenblätter mit genauen Spezifikationen verfügbar / datasheets with exact specifications available

**Auch in anderen Farben
lieferbar /
many colours available**

UV STABILITY TEST:

Test with UV lamp 340nm

Light @ 60°C irradiation 0.76 W/m²
Duration 500 hours
Spray duration 15 min.
Condensation 50°C
Duration 3,45 hour.

TEST with XENON (340nm)

Light 65° C irradiation 0.50 W/m²
Duration 1,42 hours
Light + Spray duration 0.60 W/m²
Duration 18 min



GOGAMARK KBM3 Kabelbündelmarkierer f. Thermotransferdrucker / cable bundle markers for thermal transfer printer

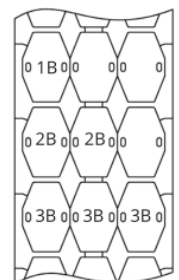
Markierer / marker	Schriftfeldbreite	Markierer / Rolle	Farbe	Art.Nr.	€
Höhe mm	Breite mm	Stk./pcs.			/Rolle
length	width	labeling field width	marker/roll pcs.	colour	part no.
12	60	40	1 000	weiß / white	KBM3-12060PW 409,00
12	60	40	1 000	gelb / yellow	KBM3-12060PG 345,00
15	75	55	1 000	weiß / white	KBM3-15075PW 506,00
15	75	55	1 000	gelb / yellow	KBM3-15075PG 479,00
25	75	55	500	weiß / white	KBM3-25075PW 657,00
25	75	55	500	gelb / yellow	KBM3-25075PG 657,00
10	90	70	1 000	weiß / white	KBM3-10090PW a.A.
10	90	70	1 000	gelb / yellow	KBM3-10090PG a.A.



a. A. = auf Anfrage / upon request

GOGAMARK KBM6 Kabelbündelmarkierer 8-eckig f. Thermotransferdrucker / octagonal cable bundle markers for thermal transfer printer

Markierer / marker	Schriftfeldbreite	Markierer/Reihe	Markierer/Rolle	Farbe	ArtNr	€
Höhe mm	Breite mm	Stk./pcs.	Stk.			/Rolle
length	width	labeling field width	marker/row.	marker/roll pcs.	colour	part no.
30	20	30 x 10	1	1 000	weiß / white	KBM6-20030PW-1B 292,00
30	20	30 x 10	1	1 000	gelb / yellow	KBM6-20030PG-1B 292,00
30	20	30 x 10	2	1 000	weiß / white	KBM6-20030PW-2B 292,00
30	20	30 x 10	2	1 000	gelb / yellow	KBM6-20030PG-2B 292,00
30	20	30 x 10	3	1 002	weiß / white	KBM6-20030PW-3B 292,00
30	20	30 x 10	3	1 002	gelb / yellow	KBM6-20030PG-3B 292,00



Preise gültig ab 01.01.2024 exkl. MwSt., freibleibend, Auftragsrabatt auf Anfrage /

prices are valid from 01.01.2024 excl. VAT, subject to change, discounts upon request

sonst. Konditionen siehe www.gogatec.com/AGB.pdf, techn. Änderungen vorbehalten /

terms & conditions can be found on our website: www.gogatec.com/AGB.pdf; error, technical modifications and variations are reserved

Die KBM9 Kabelmarkierer werden aus halogenfreiem, flammwidrigem und raucharmem, extrudiertem Polyolefin-Flachband mit idealen Bedruckbarkeitseigenschaften für Kennzeichnungszwecke. Ideal für Anwendungen, bei denen begrenzte Brandgefahr und raucharme Eigenschaften erforderlich sind. Das halogenfreie Material in Verbindung mit geringer Rauchentwicklung und geringen toxischen Rauch- und Rauchgasemissionen macht dieses Produkt ideal für geschlossene Räume, wie z.B. im Nahverkehr, Schiffs- und Industrieanlagen. Die Verbindung ist halogenfrei und bietet hervorragende Eigenschaften bei geringer Brandgefahr-Eigenschaften in Kombination mit minimaler Rauchentwicklung.

Das KBM9-Material ist mit dem Anforderungssatz EN45545-2 Klasse HL3 klassifiziert R22 (innen) und R23 (außen) und kann ohne Einschränkung für jede Anwendung verwendet werden. /

The KBM9 Cable Markers are made of halogen free, flame retardant and low smoke polyolefin extruded flatband with ideal printability properties for identification purposes. Ideal for applications where limited fire hazard and low smoke characteristics are required. The zero halogen material coupled with low smoke and low toxic fume emissions makes this product ideal in enclosed spaces such as mass transit, marine and industrial installations. The compound is excluded for halogens and offers excellent low fire hazard characteristics combined with minimal smoke emission. The KBM9 material is classified with EN45545-2 Class HL3 requirement set R22 (interior) and R23 (exterior) and be used without any restriction for any application.

Material / material: Flachband-Polyolefin / flat band polyolefin

Eigenschaften / properties: halogenfrei und flammwidrig / halogen free and flame retarded UL94 V-0 und MIL-STD-202G

Temperaturbereich / temperature range: -55 °C bis / to + 105°C

Bedruckbar mit / printable with: Thermotransferdrucker / thermal transfer printer

Datenblätter mit genauen Spezifikationen verfügbar /
datasheets with exact specifications available

INDUSTRY STANDARDS

- EN45545-2 Class HL3 R22-23
- NF F 16-101
- London Underground
- 1-085 A3
- BOEING BSS 7239
- UNI CEI 11170-3 (LR4)
- DIN 5510-2
- BS6853: 1999 vehicle category 1a

FLAMMABILITY STANDARD
EN45545-2

APPLICATIONS

Specific developed to be used in Rail , Aerospace, Marine, Industrial marking, wire and cable bundling.



EN 45545-2



GOGAMARK KBM9 Kabelbündelmarkierer für Thermotransferdrucker /
cable bundle markers for thermal transfer printer

Markierer / marker	Schriftfeldbreite	Markierer/Rolle	Farbe	Art.Nr.	€
Höhe mm Breite mm	mm	Stk./pcs.			/Rolle
length width	labeling field width	marker/roll pcs.	colour	part no.	/roll
12 60	40	1 000	weiß / white	KBM9-12060PW	408,00
12 60	40	1 000	gelb / yellow	KBM9-12060PG	388,00
15 75	55	1 000	weiß / white	KBM9-15075PW	446,00
15 75	55	1 000	gelb / yellow	KBM9-15075PG	446,00
25 75	55	500	weiß / white	KBM9-25075PW	242,00
25 75	55	500	gelb / yellow	KBM9-25075PG	242,00



Preise gültig ab 01.01.2024 exkl. MwSt., freibleibend, Auftragsrabatt auf Anfrage /
prices are valid from 01.01.2024 excl. VAT, subject to change, discounts upon request
sonst. Konditionen siehe www.gogatec.com/AGB.pdf, techn. Änderungen vorbehalten /
terms & conditions can be found on our website: www.gogatec.com/AGB.pdf; error, technical modifications and variations are reserved

KBM7 und KBM8 Kabelmarkierer werden extrudiert aus einer TPU-Mischung auf Polyetherbasis, und sind optimiert für den Betrieb mit den gängigsten Metall- und Röntgendektoren. Die Mischung erfüllt die Anforderungen für den Kontakt mit Lebensmitteln gemäß den EU- und FDA-Anforderungen, und ist hydrolyse- "Kein Abbau in Wasser"- und mikroorganismusbeständig. In der Lebensmittelproduktion mit offenen Produktionsprozessen ist es ratsam, Materialien zu verwenden, die leicht nachweisbar sind. Link Solutions bietet Produkte an, die einfach zu detektieren sind. Sie leisten einen wichtigen Beitrag zum Qualitätsmanagement für die Lebensmittelindustrie, insbesondere bei der Anwendung des HACCP-Konzepts. Die Etiketten werden mit detektierbaren Kabelbindern an beiden Enden am Kabel oder Draht befestigt. Das Produkt wird als All-in-One-Konstruktion geliefert, bei der das extrudierte Material auch als Träger fungiert. Die Markierer sind zur einfachen Entnahme nach dem Bedrucken teilweise perforiert und werden auf Rollen für den Thermotransferdruck geliefert. /

KBM7 and KBM8 Cable Markers extruded from Polyether based TPU compound. Optimised to the operation of the most usual metal detectors and x-ray detectors. The compound meets requirements for food contact compliant with EU and FDA requirements. Compound is hydrolysis - "No break down in water"- and micro organism resistant. In food production with open production processes it is advisable to use materials that are easily detectable. Link Solutions offers products that are simple to detect. They make an important contribution to quality management for the food industry, particularly when following the HACCP approach. The labels are fixed to the cable or wire using detectable cable ties at both ends. The product is supplied as an all-in-one construction, where the extruded material also functions as the carrier. The markers are partially perforated for easy picking after printing and supplied on rolls for thermal transfer printing.

Material / material: Polyether basierendes TPU / polyether based TPU
Farbe / colour: Blau RAL 5012 / blue RAL 5012
Eigenschaften / properties: flammwidrig / flame retarded UL94-HB
Normen / standards: FDA „Food & Drug“ 21 CFR GRAS "generally accepted as safe" (EU) No 10/2011 plastic intended to come into contact with food
Temperaturbereich / temperature range: -25 °C bis / to + 105°C
Bedruckbar mit / printable with: Thermotransferdrucker / thermal transfer printer

Detektierbar mit Metall- und Röntgen Detektoren / for metal- and x-ray-detectors



Datenblätter mit genauen Spezifikationen verfügbar / datasheets with exact specifications available

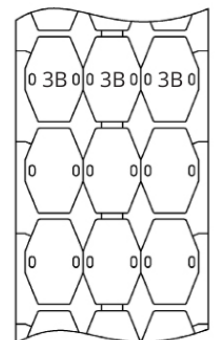
GOGAMARK KBM7 detektierbare Kabelbündelmarkierer für Thermotransferdrucker / detectable cable bundle markers for thermal transfer printer

Markierer / marker	Schriftfeldbreite	Markierer / Rolle	Farbe	Art.Nr.	€
Höhe mm	Breite mm	Stk./pcs.			/Rolle
length	width	marker/roll pcs.	colour	part no.	/roll
12	60	1 000		KBM7-12060BL	625,00
15	75	1 000	blau / blue	KBM7-15075BL	717,00
25	75	500		KBM7-25075BL	541,00



GOGAMARK KBM8 detektierbare Kabelbündelmarkierer 8eckig f. Thermotransferdrucker / detectable octagonal cable bundle markers for thermal transfer printer

Datenblätter mit genauen Spezifikationen verfügbar / datasheets with exact specifications available



Markierer / marker	Schriftfeldbreite	Markierer/Reihe	Markierer/Rolle	Farbe	ArtNr	€
Höhe mm	Breite mm	Stk./pcs.	Stk.			/Rolle
length	width	marker/row.	marker/roll pcs.	colour	part no.	/roll
30	20	30 x 10	1	blau / blue	KBM8-20030PB-3B	520,00

Preise gültig ab 01.01.2024 exkl. MwSt., freibleibend, Auftragsrabatt auf Anfrage / prices are valid from 01.01.2024 excl. VAT, subject to change, discounts upon request
 sonst. Konditionen siehe www.gogatec.com/AGB.pdf, techn. Änderungen vorbehalten / terms & conditions can be found on our website: www.gogatec.com/AGB.pdf; error, technical modifications and variations are reserved

Markierer zum Kennzeichnen von Leitungen und Kabeln mit großem Durchmesser, gefertigt mit einem speziell entwickelten, strahlenvernetzten und flammhemmenden Polymer, beständig gegenüber vielen Flüssigkeiten, Schmierstoffen und Lösungsmitteln. /

KBM5 cable markers are designed to offer flexibility when it comes to wire and cable identification. manufactured using a specially developed radiation cross-linked polymer, KBM5 markers are resistant to many fluids, lubricants and solvents used in various industries such as, but not limited to Mass Transit, Industrial, Oil & Gas, Military and Aerospace. Applied using cable ties, KBM5 markers give the ability to identify large diameter wire and cable, as well as post connector installation.

Einfache Anbringung mit Kabelbindern / easy installation only with standard cable tie-wraps

Material / material: Polymer strahlungsvernetzt / radiation cross-linked polymer

Farben / colors: weiß / white, gelb / yellow

Temperaturbereich / temperature range: -55°C bis / to +135°C

Bedruckbar mit / printable with: Thermotransferdrucker / thermal transfer printer

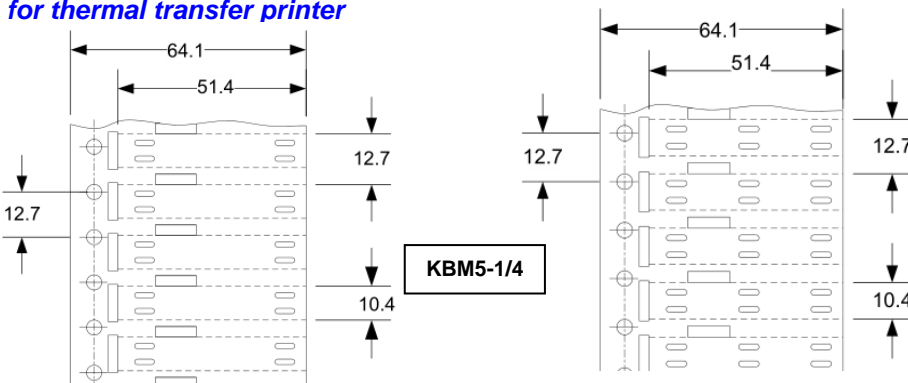
Beständigkeit / resistance: gegen Abrieb, mechanische Abnutzung, Schmier- u. Lösungsmittel / abrasion, mechanical abuses, fluids, lubricants a. solvents

Eigenschaften / properties: hohe Flammbeständigkeit, ausgezeichnete Feuerbeständigkeit / highly flameresistant, excellent fire resistance

Zulassungen / approvals: EN45545-2 R24 HL3, NFPA130, MIL-STD-202 Method 215, UL MH26328 Group PG1S2, SAE AS5942

EN 45545-2

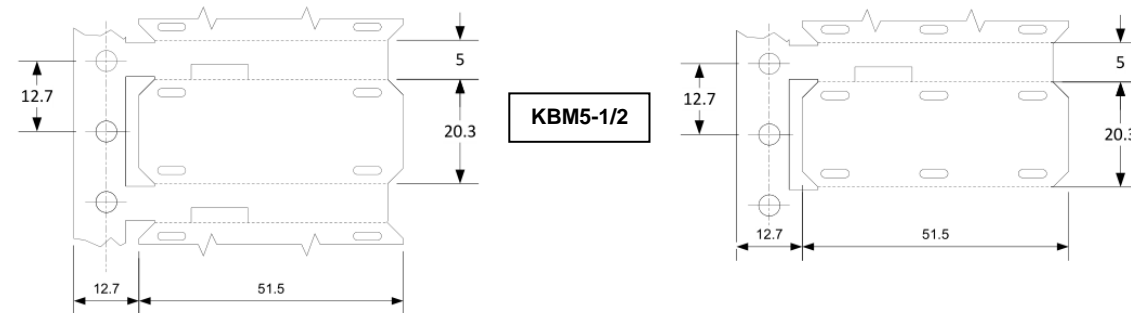
GOGAMARK KBM5 Kabelbündelmarkierer für Thermotransferdrucker / cable bundle marker for thermal transfer printer



UL konform NUR mit Farbband / UL conform ONLY with ribbon
 ➔ TTB-1966R/300

Auch in Rollen mit 2.500 Stk. lieferbar / also rolls with 2.600 pcs. available

für Bündel- durchmesser use range mm	Markierer / marker Höhe mm length	Breite mm width	Lang- löcher long holes	Farbe colour	Stk. / Rolle pcs./roll	ArtNr part no.	€ /Rolle /roll
5,1-12,5	10,4	51,4	4	weiss / white gelb / yellow	250	KBM5-1/4-4H-W KBM5-1/4-4H-G	212,00 212,00
			6	weiss / white gelb / yellow	250	KBM5-1/4-6H-W KBM5-1/4-6H-G	212,00 212,00
			4	weiss / white gelb / yellow	250	KBM5-1/2-4H-W KBM5-1/2-4H-G	306,00 306,00
			6	weiss / white gelb / yellow	250	KBM5-1/2-6H-W KBM5-1/2-6H-G	306,00 306,00



GOGAMARK TTB-1966R Harz-Farbband für KBM5 Kabelbündelmarkierer / resin ribbon for KBM5 cable bundle marker

Farbband color ribbon	Breite mm width	Länge m length	Rollenkern Zoll roll-Æ/inch	Außenwicklung inside out	Farbe color	ArtNr	€ /Rolle /roll
Harz für KBM5 / resin für KBM5	100	300	1	Ja / yes	schwarz / black	TTB-1966R/300	553,00

Preise gültig ab 01.01.2024 exkl. MwSt., freibleibend, Auftragsrabatt auf Anfrage / prices are valid from 01.01.2024 excl. VAT, subject to change, discounts upon request
 sonst. Konditionen siehe www.gogatec.com/AGB.pdf, techn. Änderungen vorbehalten / terms & conditions can be found on our website: www.gogatec.com/AGB.pdf; error, technical modifications and variations are reserved

KBM Kabelbündelmarkierer bestehen aus einem thermoplastischen Polyether-Polyurethan und sind halogenfrei, d.h. bei der Verbrennung entstehen keinerlei giftige Gase. Durch eine besondere Oberflächenbeschichtung und der Bedruckung mit einem SpezialHarz-Farbband (auf Anfrage) können die Kabelbündelmarkierer überall dort eingesetzt werden, wo eine dauerhaft lesbare Beschriftung erforderlich ist. Die abgerundeten Außenkanten vermindern zudem die Verletzungsgefahr bei der Montage. /
KBM cable bundle marker consist of a thermoplastic polyether Polyurethane and are halogen-free, what means the combustion does not produce any toxic gases. By a special surface coating and the printing with a special-resin-printribbon (on request) the cable bundle markers can be used everywhere, where a permanently readable caption is required. The rounded outer edges also reduce the risk of injury in the assembly.

Befestigung mit Kabelbinder / fixture with cable tie

Material / material: Polyurethan in PUR Qualität / polyurethan in PUR quality
Eigenschaften / properties: halogenfrei und flammwidrig nach UL94 V-0 und MIL81531
Temperaturbereich / temperature range : -30 °C bis / to + 90°C
Bedruckbar mit / printable with: Thermotransferdrucker / thermal transfer printer

GOGAMARK KBM4 Kabelbündelmarkierer 8-eckig f. Thermotransferdrucker / octagonal cable bundle mark. f. t-tr. print.

Markierer / marker	Schriftfeldbreite	Markierer / Rolle	Farbe	ArtNr	€
Höhe mm	Breite mm	Stk.			/Rolle
length	width	marker/roll pcs.	color	part no.	/roll
25	40	40 x 14	666 weiß / white	KBM4-25040PW	562,00
25	40	41 x 14	666 gelb / yellow	KBM4-25040PG	562,00
11	90	82,5 x 11	1000 weiß / white	KBM4-11090PW	1556,00
11	90	82,5 x 11	1000 gelb / yellow	KBM4-11090PG	1556,00
24	30	30 x 13,6	900 weiß / white	KBM4-24030PW	669,00
24	30	30 x 13,6	900 gelb / yellow	KBM4-24030PG	669,00



Auch mit Außenwicklung lieferbar / also with inkside out available

GOGAMARK TTB-Y Harz-Farbband für KBM Kabelbündelmarkierer / resin thermal transfer ribbon for KBM cable bundle marker

Auch in weiß für dunkle Kabelmarkierer / also in white for dark markers

Farbband	Breite	Länge	Rollenkern	Innenwicklung	Farbe	ArtNr	€
color ribbon	mm	m	Zoll	in	color		/Rolle
	width	length	roll-Æ/inch	inside in			/roll
Harz f.KBM / resin f.KBM	110	360	1	Ja / yes	schwarz / black	TTB110SC/360Y	252,00
Harz f.KBM / resin f.KBM	110	300	1	Nein / no	weiß / white	TTB110WH/360Y	252,00



Preise gültig ab 01.01.2024 exkl. MwSt., freibleibend, Auftragsrabatt auf Anfrage / prices are valid from 01.01.2024 excl. VAT, subject to change, discounts upon request
 sonst. Konditionen siehe www.gogatec.com/AGB.pdf, techn. Änderungen vorbehalten / terms & conditions can be found on our website: www.gogatec.com/AGB.pdf; error, technical modifications and variations are reserved