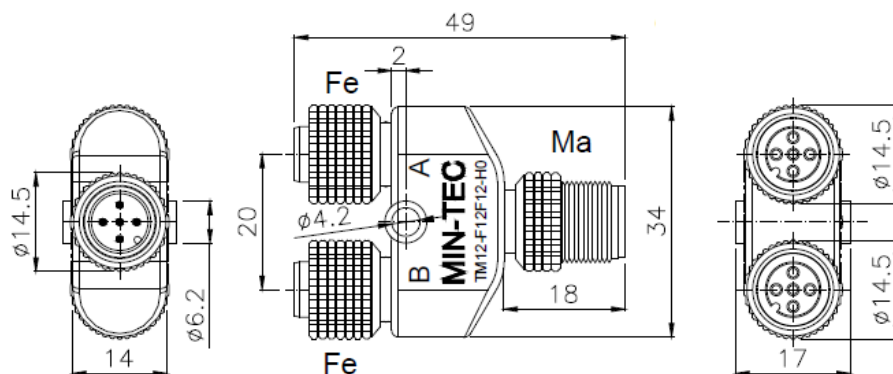
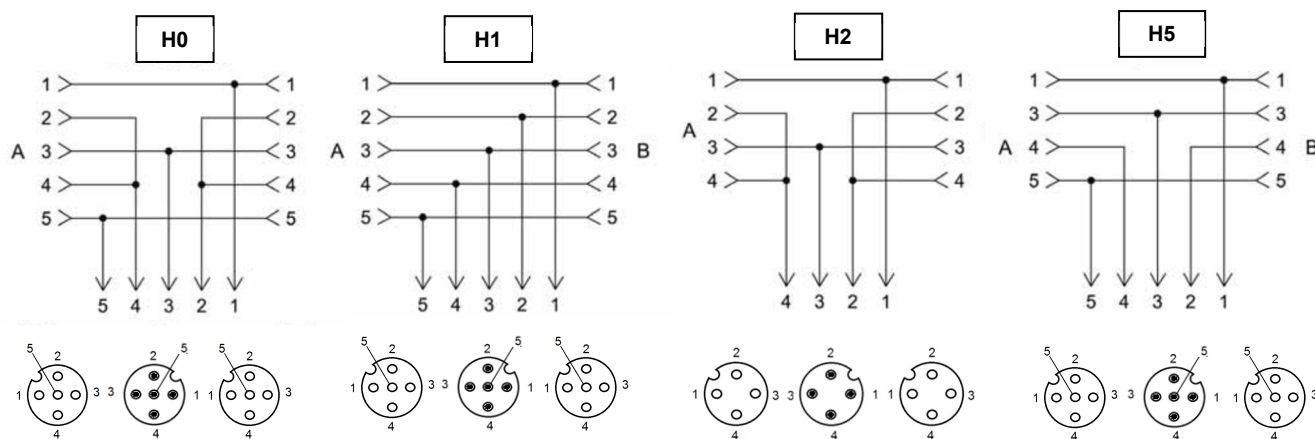


M12 T-Steckverbinder mit Kupplung / M12-connector w. coupling

Nennspannung / nominal voltage: 3, 4-pol. 250 V / 5-pol. 60 V
Nennstrom / nominal current: 4 A
Gehäuse / enclosure: PUR
Isolationswiderstand / isolation resistance: $\geq 10^9 \Omega$
Steckzyklen / plugging cycles: max. 1.000
Temperaturbereich / temperature range: -25°C - + 80°C
Schutzart / protection grade: IP67



GOGAPLUG M12 T-Steckverbinder 1x Stift auf 2x Buchse / M12 T-connector 1x pin on 2x sock.

Schaltung <i>circuit</i>	ArtNr	€/Stk. /pc.
H0	34-TM12-F12F12-H0	13,65
H1	34-TM12-F12F12-H1	13,65
H2	34-TM12-F12F12-H2	12,95
H5	34-TM12-F12F12-H5	13,65



Preise gültig ab 01.01.2024 exkl. MwSt., freibleibend, Auftragsrabatt auf Anfrage /
 prices are valid from 01.01.2024 excl. VAT, subject to change, discounts upon request
 sonst. Konditionen siehe www.gogatec.com/AGB.pdf, techn. Änderungen vorbehalten /
 terms & conditions can be found on our website: www.gogatec.com/AGB.pdf; error, technical modifications and variations are reserved

M12 Doppelverbinder / M12 double connector



VENTILSTECKER
VALVE PLUGS

Nennspannung / nominal voltage: 250 V

Nennstrom / nominal current: 4 A

Isolationswiderstand / isolation resistance: $\geq 10^9 \Omega$

Steckzyklen / plugging cycles: max. 1.000

Material Gehäuse / material enclosure: PUR

Einsatz / insert: PA 6 V2 GW 750

Dichtung / sealing: Standard NBR (auch in Viton lieferbar) / standard NBR (also available in VITON)

Kontakte / contacts: CuZn 35 Pb2, C43500 (Messing), goldbeschichtet / CuZn35 Pb2, C43500 (brass), gold-plated

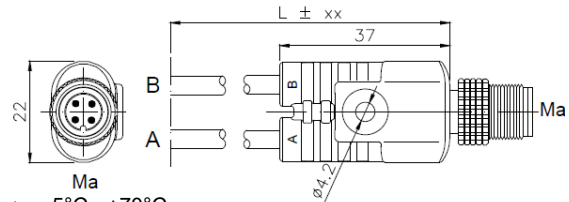
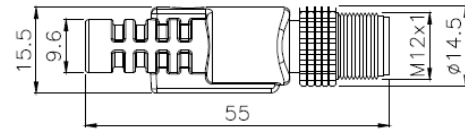
Isolationswiderstand / isolation resistance: $\geq 10^9 \Omega$

Schutzart / protection grade: IP67

Steckzyklen / plugging cycles: max. 1.000

Mantelfarbe / coat color: schwarz / black

Norm / norm: EN 61076-2-101, DIN EN 50044



Kabeltyp PVC / type PVC

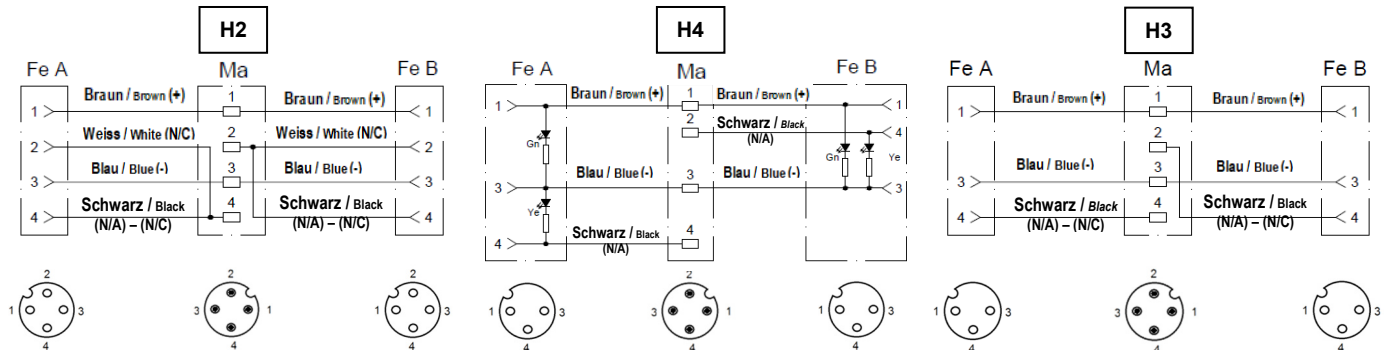
Material / material: Mantel PVC, Adern PVC / coat PVC, wires PVC

Temperaturbereich / temperature range: statisch / static -25°C - +70°C, bewegt / moving -5°C - +70°C

Kabeltyp PUR/PVC / type PUR/PVC

Material / material: Mantel PUR, Adern PVC / coat PUR, wires PVC

Temperaturbereich / temperature range: statisch / static -25°C - +80°C, bewegt / moving -5°C - +80°C



GOGAPLUG M12 Doppelverbinder 1x Stift auf 2x Buchse gerade / M12 double connector 1x pin on 2x socket axial

Beschaltung	Länge	ArtNr	€	ArtNr	€
circuit	length	PVC/PUR-Leitung	/Stk.	PVC-Leitung	/Stk.
		PVC/PUR-wire	/pc.	PVC-wire	/pc.
H2	1	34-CYA2H2-100-122	26,69	34-CYA2H2-100-022	26,25
	1,5	34-CYA2H2-150-122	28,02	34-CYA2H2-150-022	27,35
	2	34-CYA2H2-200-122	29,35	34-CYA2H2-200-022	28,46
H3	1	34-CYA2H3-100-120	24,26	34-CYA2H3-100-020	23,82
	1,5	34-CYA2H3-150-120	25,44	34-CYA2H3-150-020	24,78
	3	34-CYA2H3-200-120	26,61	34-CYA2H3-200-020	25,74



GOGAPLUG M12 Doppelverbinder 1x Stift auf 2x Buchse gewinkelt / M12 double connector 1x pin on 2x socket angled

Beschaltung	Länge	ArtNr	€	ArtNr	€
circuit	length	PVC/PUR-Leitung	/Stk.	PVC-Leitung	/Stk.
		PVC/PUR-wire	/pc.	PVC-wire	/pc.
H2	1	34-CYB2H2-100-122	26,69	34-CYB2H2-100-022	26,25
	1,5	34-CYB2H2-150-122	28,02	34-CYB2H2-150-022	27,35
	2	34-CYB2H2-200-122	29,35	34-CYB2H2-200-022	28,46
H3	1	34-CYB2H3-100-120	24,26	34-CYB2H3-100-020	23,82
	1,5	34-CYB2H3-150-120	25,44	34-CYB2H3-150-020	24,78
	3	34-CYB2H3-200-120	26,61	34-CYB2H3-200-020	25,74
H4	1	34-CYB2H4-100-120	a.A.	34-CYB2H4-100-020	a.A.
	2	34-CYB2H4-200-120	a.A.	34-CYB2H4-200-020	a.A.

a. A. = auf Anfrage / upon request



Preise gültig ab 01.01.2024 exkl. MwSt., freibleibend, Auftragsrabatt auf Anfrage /

prices are valid from 01.01.2024 excl. VAT, subject to change, discounts upon request

sonst. Konditionen siehe www.gogatec.com/AGB.pdf, techn. Änderungen vorbehalten /

terms & conditions can be found on our website: www.gogatec.com/AGB.pdf; error, technical modifications and variations are reserved