

M12 Verteilerbox passiv technische Daten / technical data of distribution box passive

Gehäuse / enclosure: PA 6 V2 GF GW 750 / 850

Kontakte / contacts: CuZn 35 Pb2, C435000 (Messing / brass)

Kontaktfläche / contact surface: Au (vergoldet / gold plated)

Steckzyklen / plugging cycles: max. 1.000

Dichtung / sealing: Standard NBR (auch in Viton lieferbar / also available in Viton)

Schutzart / protection grade: IP67

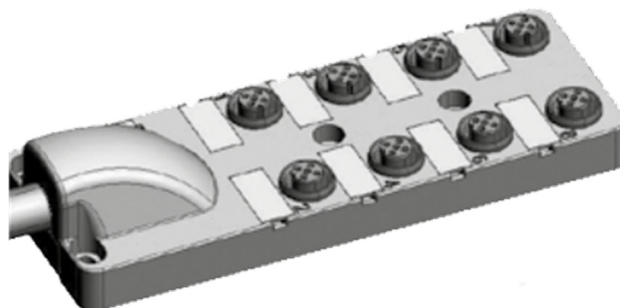
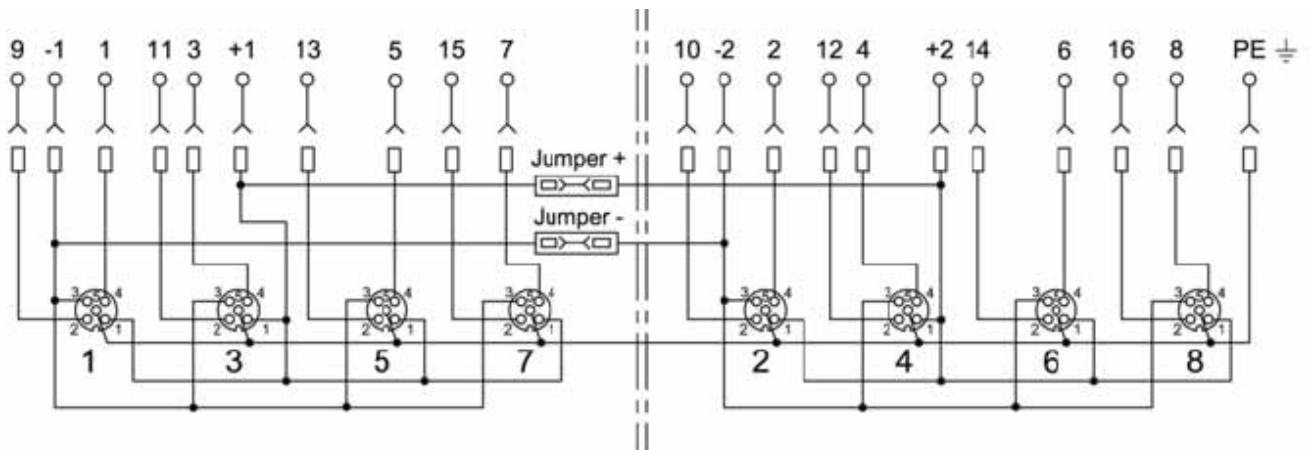
Kontaktwiderstand / contact resistance: max. 10 mΩ

Isolationswiderstand / isolation resistance: $\geq 10^9 \Omega$

Nennstrom / nominal current: 4 A pro Ausgang & 10 A max. total / 4 A each output & total max. 10 A

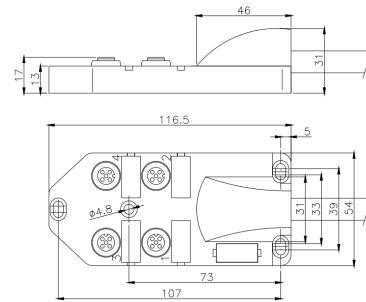
Nennspannung / nominal voltage: 30 VDC

Kontakt M12 pos. / Kontakt	Leiter Farben	Kontakte M12 pos. / Kontakt	Leiter Farben
contact M 12 pos. / contact	color of wires	contacts M 12 pos. / contact	color of wires
9	grau-rosa / gray-pink	6	rot / red
1	w eiß / white	15	w eiß-grau / white-gray
10	rot-blau / red-blue	7	schwarz / black
2	grün / green	16	grau-braun / gray-brown
11	w eiß-grün / white-green	8	violett / violet
3	gelb / yellow	+1	braun 1 / brown 1
12	braun-grün / brown-green	+2	braun 2 / brown 2
4	grau / gray	-1	blau 1 / blue 1
13	w eiß-gelb / white-yellow	-2	blau 2 / blue 2
5	rosa / pink	Erde	grün-gelb / green-yellow
14	gelb-braun / yellow-brown		



GOGAPLUG M12 Verteilerbox mit fixem Kabel / M12 distribution box with fixed cable

Gehäuse / enclosure: PBT
 Gehäuse Einsatz / housing insert: PA 6 V2 GF GW 750
 Kontakte / contacts: CuZn 35 Pb2, C435000 (Messing / brass)
 Kontaktoberfläche / contact surface: Au (vergoldet / gold plated)
 Steckzyklen / plugging cycles: max. 1.000
 Dichtung / sealing: Standard NBR (auch in Viton lieferbar / also available in Viton)
 Schutzart / protection grade: IP67
 Kontaktwiderstand / contact resistance: max. 10 mΩ
 Isolationswiderstand / isolation resistance: $\geq 10^9 \Omega$
 Nennstrom / nominal current: 4 A pro Ausgang & 12 A max. total / 4 A each output & total max. 12 A
 Nennspannung / nominal voltage: 10- 30 VDC

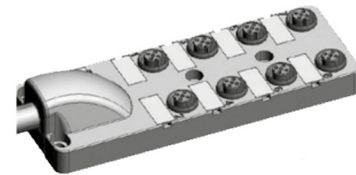
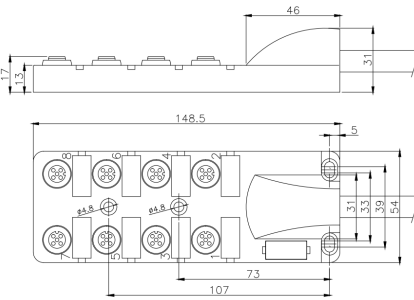


Typ PVC / type PVC
 Material / material: Mantel PVC, Adern PVC / coat PVC, wires PVC
 Temperaturbereich / temperature range: statisch / static -25°C - +70°C, bewegt / moving -5°C - +70°C

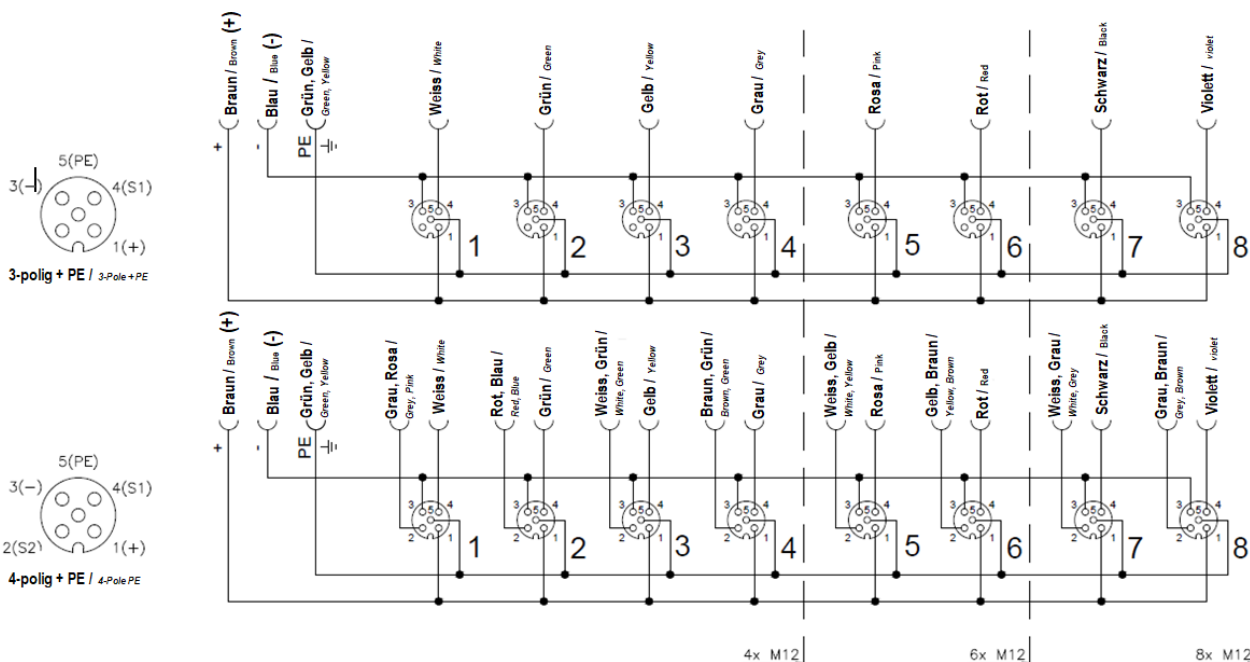
Auf Anfrage auch mit
UL-Zulassung erhältlich /
on request also with UL-certificate
available

Typ PUR/PVC / type PUR/PVC
 Material / material: Mantel PUR, Adern PVC / coat PUR, wires PVC
 Temperaturbereich / temperature range: statisch / static -25°C - +80°C, bewegt / moving -5°C - +80°C

Ports	Pole	Länge m	ArtNr PVC/PUR-Leitung PVC/PUR-wire	€/Stk. /pc.	ArtNr PVC-Leitung PVC-wire	€/Stk. /pc.
4	4	5	34-D12-4S4-500-180	a.A.	34-D12-4S4-500-080	68,20
		10	34-D12-4S4-10K-180	91,40	34-D12-4S4-10K-080	91,40
		15	34-D12-4S4-15K-180	114,60	34-D12-4S4-15K-080	114,60
4	5	5	34-D12-5S4-500-182	80,80	34-D12-5S4-500-082	73,10
		10	34-D12-5S4-10K-182	112,80	34-D12-5S4-10K-082	97,30
		15	34-D12-5S4-15K-182	144,80	34-D12-5S4-15K-082	121,60
8	4	5	34-D12-4S8-500-182	101,00	34-D12-4S8-500-082	93,20
		10	34-D12-4S8-10K-182	133,00	34-D12-4S8-10K-082	117,50
		15	34-D12-4S8-15K-182	165,00	34-D12-4S8-15K-082	141,80
8	5	5	34-D12-5S8-500-184	124,30	34-D12-5S8-500-084	114,00
		10	34-D12-5S8-10K-184	173,00	34-D12-5S8-10K-084	152,00
		15	34-D12-5S8-15K-184	220,00	34-D12-5S8-15K-084	189,00



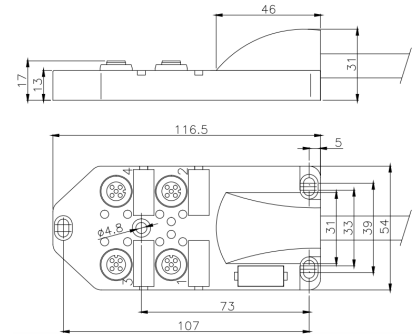
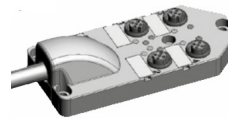
a. A. = auf Anfrage / upon request



Preise gültig ab 01.01.2024 exkl. MwSt., freibleibend, Auftragsrabatt auf Anfrage /
 prices are valid from 01.01.2024 excl. VAT, subject to change, discounts upon request
 sonst. Konditionen siehe www.gogatec.com/AGB.pdf, techn. Änderungen vorbehalten /
 terms & conditions can be found on our website: www.gogatec.com/AGB.pdf; error, technical modifications and variations are reserved

GOGAPLUG M12 Verteilerbox mit fixem Kabel u. LED / distribution box with fixed cabled a. LED

Gehäuse / enclosure: PBT
 Gehäuse Einsatz / housing insert: PA 6 V2 GF GW 750
 Kontakte / contacts: CuZn 35 Pb2, C435000 (Messing / brass)
 Kontaktoberfläche / contact surface: Au (vergoldet / gold plated)
 Steckzyklen / plugging cycles: max. 1.000
 Dichtung / sealing: Standard NBR (auch in Viton lieferbar / also available in Viton)
 Schutzart / protection grade: IP67
 Kontaktwiderstand / contact resistance: max. 10 mΩ
 Isolationswiderstand / isolation resistance: ≥ 10⁹ Ω
 Nennstrom / nominal current: 4 A pro Ausgang & 12 A max. total / 4 A each output & total max. 12 A
 Nennspannung / nominal voltage: 10 - 30 VDC

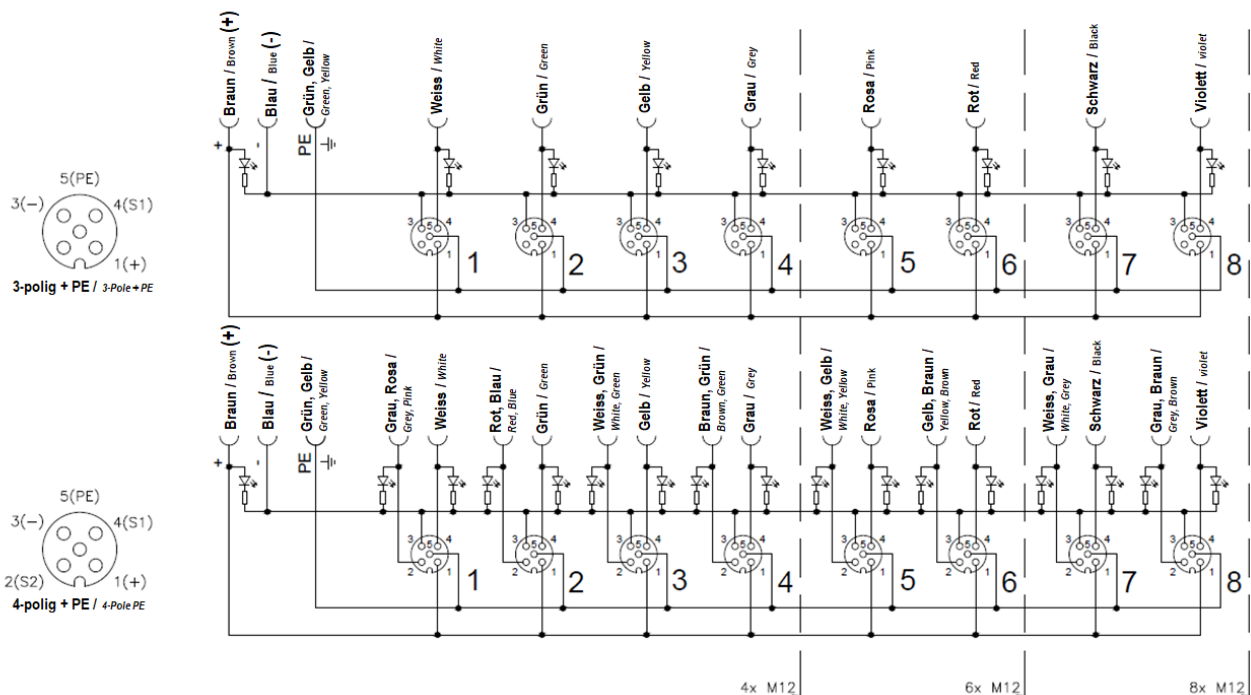
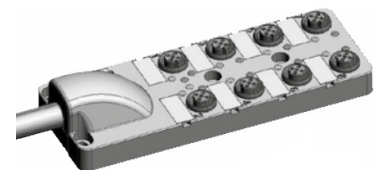
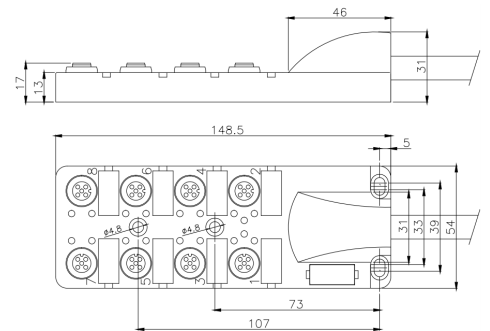


Typ PVC / type PVC
 Material / material: Mantel PVC, Adern PVC / coat PVC, wires PVC
 Temperaturbereich / temperature range: statisch / static -25°C - +70°C, bewegt / moving -5°C - +70°C

Typ PUR/PVC / type PUR/PVC
 Material / material: Mantel PUR, Adern PVC / coat PUR, wires PVC
 Temperaturbereich / temperature range: statisch / static -25°C - +80°C, bewegt / moving -5°C - +80°C

Auf Anfrage auch mit UL-Zulassung erhältlich / on request also with UL-certificate available

Ports	Pole	Länge	ArtNr	€	ArtNr	€
ports	pole	length	PVC/PUR-Leitung	/Stk.	PVC-Leitung	/Stk.
			PVC/PUR-wire	/pc.	PVC-wire	/pc.
4	4	5	34-D12-4P4-500-180	71,00	34-D12-4P4-500-080	71,00
		10	34-D12-4P4-10K-180	94,20	34-D12-4P4-10K-080	94,20
		15	34-D12-4P4-15K-180	117,40	34-D12-4P4-15K-080	117,40
4	5	5	34-D12-5P4-500-182	85,00	34-D12-5P4-500-082	77,20
		10	34-D12-5P4-10K-182	117,00	34-D12-5P4-10K-082	101,50
		15	34-D12-5P4-15K-182	149,00	34-D12-5P4-15K-082	125,80
8	4	5	34-D12-4P8-500-182	105,70	34-D12-4P8-500-082	98,00
		10	34-D12-4P8-10K-182	137,70	34-D12-4P8-10K-082	122,30
		15	34-D12-4P8-15K-182	170,00	34-D12-4P8-15K-082	146,50
8	5	5	34-D12-5P8-500-184	132,00	34-D12-5P8-500-084	121,70
		10	34-D12-5P8-10K-184	180,00	34-D12-5P8-10K-084	160,00
		15	34-D12-5P8-15K-184	228,00	34-D12-5P8-15K-084	197,00

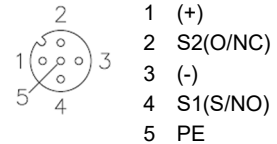


Preise gültig ab 01.01.2024 exkl. MwSt., freibleibend, Auftragsrabatt auf Anfrage / prices are valid from 01.01.2024 excl. VAT, subject to change, discounts upon request
 sonst. Konditionen siehe www.gogatec.com/AGB.pdf, techn. Änderungen vorbehalten / terms & conditions can be found on our website: www.gogatec.com/AGB.pdf; error, technical modifications and variations are reserved

M12 Verteilerbox, Verbindungsstecker / M12 distribution box, connecting plug

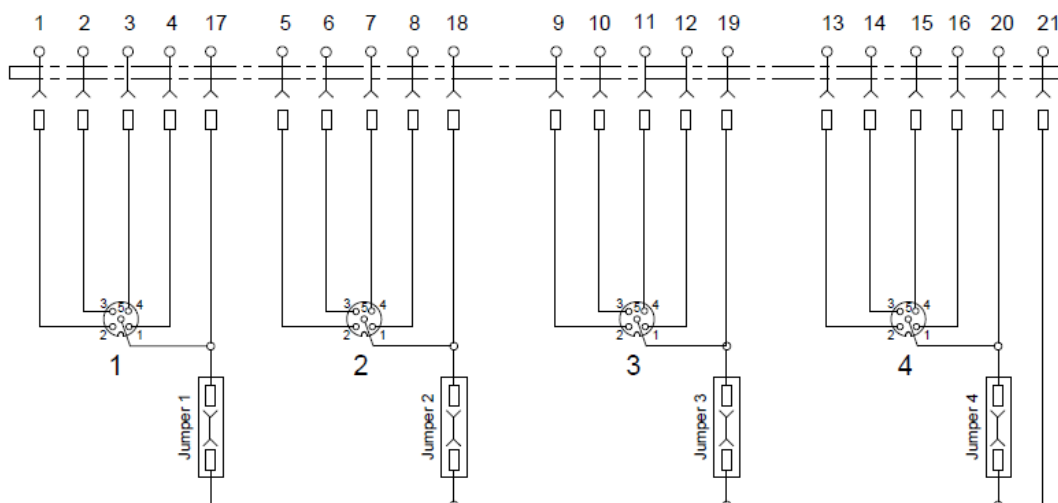
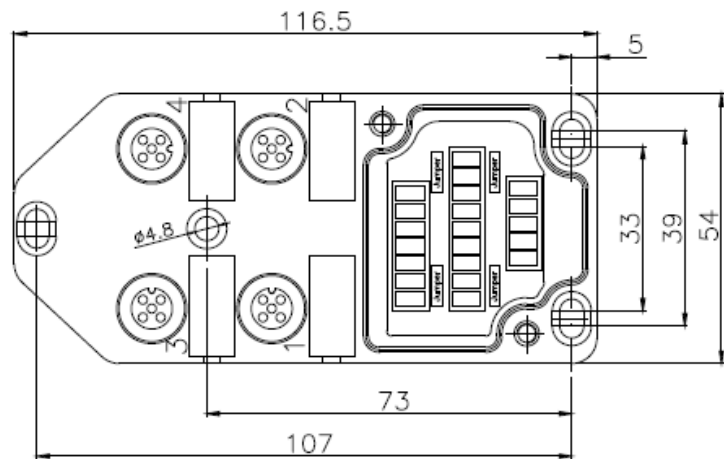
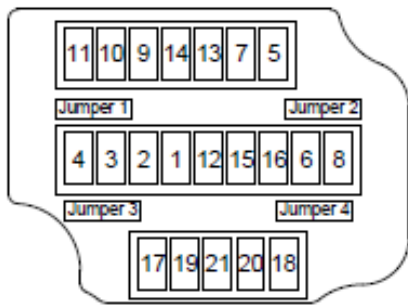
GOGAPLUG M12 Verteilerbox m. freien Polen und Verbindungs-Buchse / M12 distribution box with free poles and link connector

Kodierung / code: A
Gehäuse / enclosure: PBT
Gehäuse Einsatz / housing insert: PA 6 V2 GF GW 750
Kontakte / contacts: CuZn 35 Pb2, C435000 (Messing / brass)
Kontaktoberfläche / contact surface: Au (vergoldet / gold plated)
Steckzyklen / plugging cycles: max. 1.000
Dichtung / sealing: Standard NBR (auch in Viton lieferbar / also available in Viton)
Schutzart / protection grade: IP67
Kontaktwiderstand / contact resistance: max. 10 mΩ
Isolationswiderstand / isolation resistance: $\geq 10^9 \Omega$
Nennstrom / nominal current: 4 A pro Ausgang & 10 A max. total / 4 A each output & total max. 10 A
Nennspannung / nominal voltage: 10 - 30 VDC
Temperatur / temperature: -20°C - +80°C



Kontaktverbindungen mit Jumper frei wählbar / selectable contact connections with jumper

Ports	Pole	ArtNr	€/Stk.
ports	pole		/pc.
4	5	34-D12-5Z4-000-A00	56,90



Preise gültig ab 01.01.2024 exkl. MwSt., freibleibend, Auftragsrabatt auf Anfrage /
 prices are valid from 01.01.2024 excl. VAT, subject to change, discounts upon request
 sonst. Konditionen siehe www.gogatec.com/AGB.pdf, techn. Änderungen vorbehalten /
 terms & conditions can be found on our website: www.gogatec.com/AGB.pdf; error, technical modifications and variations are reserved

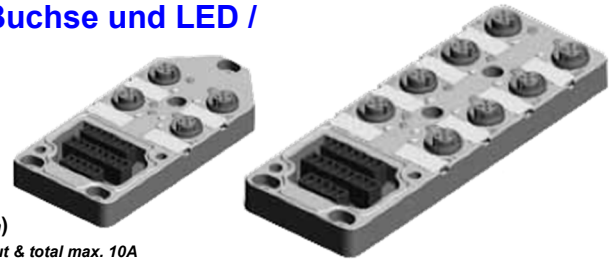
M12 Verteilerbox, Verbindungsstecker / M12 distribution box, connecting plug



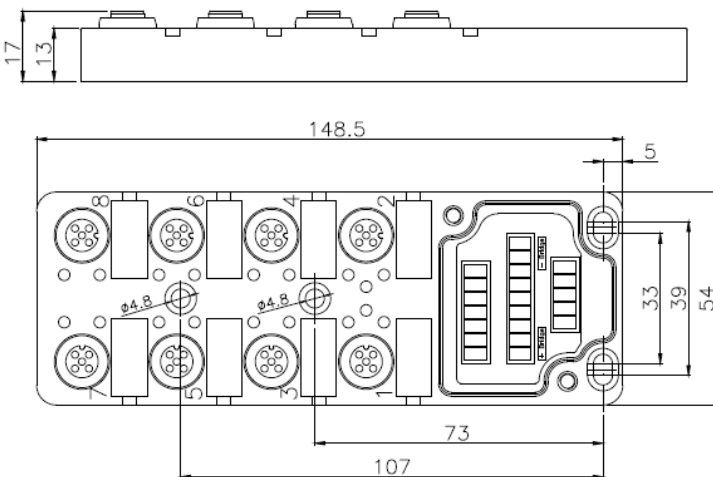
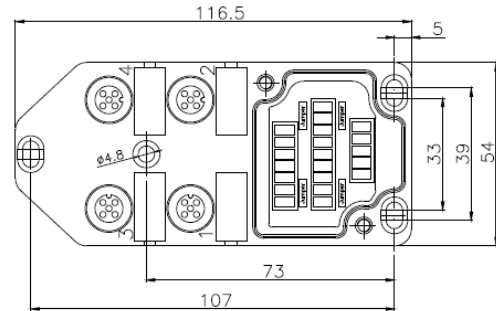
VENTILSTECKER
VALVE PLUGS

GOGAPLUG M12 Verteilerbox mit Verbindungs-Buchse und LED / M12 distribution box with connecting socket and LED

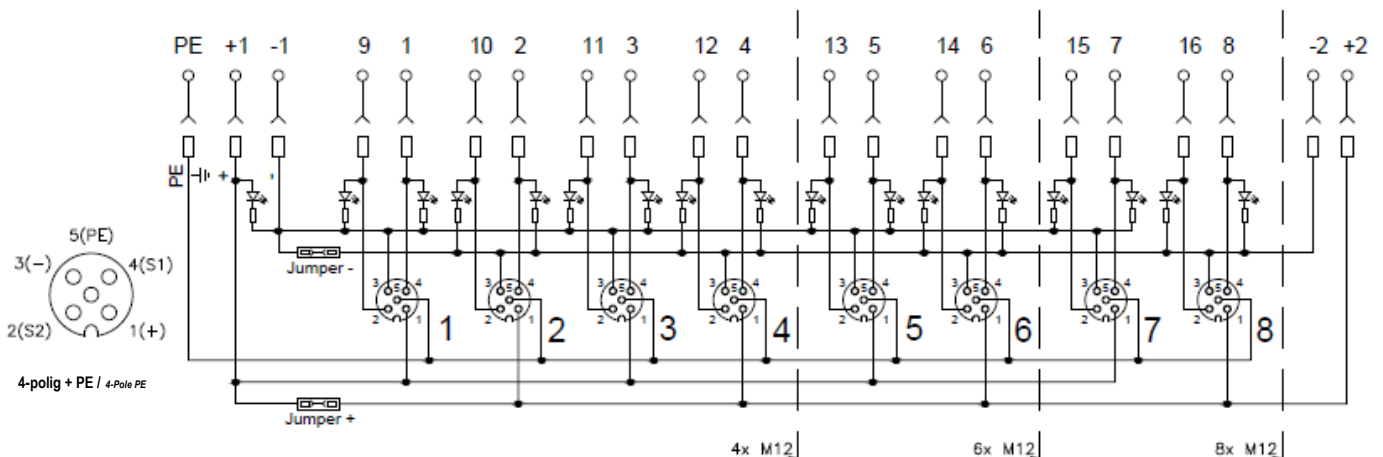
Gehäuse / enclosure: PBT
Einsatz / insert : PA 6 V2 GF GW 750
Kontakte / contacts: CuZn 35 Pb2, C435000 (Messing / brass)
Kontaktoberfläche / contact surface: Au (vergoldet / gold plated)
Steckzyklen / plugging cycles: max. 1.000
Dichtung / sealing: Standard NBR (auch in Viton lieferbar / also available in Viton)
Nennstrom / nominal current: 4 A pro Ausgang & 10 A max. total / 4 A each output & total max. 10A
Nennspannung / nominal voltage: 10 - 30 VDC
Temperatur / temperature: -15°C - +80°C
Schutzart / protection grade: IP67
Kontaktwiderstand / contact resistance: max. 10 mΩ
Isolationswiderstand / isolation resistance: $\geq 10^9 \Omega$



Ports	Pole	ArtNr	€/Stk.
ports	Pole		/pc.
4	5	34-D12-5P4-000-A00	41,74
8	5	34-D12-5P8-000-A00	64,60



Kontakt contact	M12 Pos. / Kont. M12 pos. / contact	Leiterfarbe/ conductor colour
9	1/2	grau-rosa / grey-pink
1	1/4	weiß / white
10	2/2	rot-blau, red-blue
2	2/4	grün / green
11	3/2	weiss-grün / white-green
3	3/4	gelb / yellow
12	4/2	braun-grün, brown-green
4	4/4	grau / grey
13	5/2	weiss-gelb, white-yellow
5	5/4	rot / red
14	6/2	gelb-braun, yellow-brown
6	6/4	rot / red
15	7/2	weiss-grau / white-grey
7	7/4	schwarz / black
16	8/2	grau-braun / grey brown
8	8/4	violett / violet
+1	1-3-5-7 / 1 (+)	braun 1 / brown 1
+2	2-4-6-8 / 1(+)	braun 2 / brown 2
-1	1-3-5-7 / 3 (-)	blau 1 / blue 1
-2	2-4-6-8 / 3 (-)	blau 2 / blue 2
PE	1-8 / 5 (PE)	grün-gelb / green-yellow



Preise gültig ab 01.01.2024 exkl. MwSt., freibleibend, Auftragsrabatt auf Anfrage /
 prices are valid from 01.01.2024 excl. VAT, subject to change, discounts upon request
 sonst. Konditionen siehe www.gogatec.com/AGB.pdf, techn. Änderungen vorbehalten /
 terms & conditions can be found on our website: www.gogatec.com/AGB.pdf; error, technical modifications and variations are reserved



M12 Verteilerbox, Verbindungsstecker / M12 distribution box, connecting plug

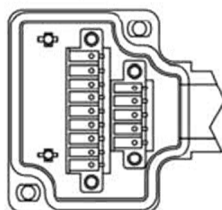
GOGAPLUG Verbindungs-Stecker für Verteilerboxen / connecting plug for distribution boxes

Gehäuse / enclosure: PBT
Gehäuse Einsatz / housing insert: PA 6 V2 GF GW 750
Kontakte / contacts: CuZn 35 Pb2, C435000 (Messing / brass)
Kontaktfläche / contact surface: Au (vergoldet / gold plated)
Steckzyklen / plugging cycles: max. 1.000
Dichtung / sealing: Standard NBR (auch in Viton lieferbar / also available in Viton)
Schutzart / protection grade: IP67
Kontaktwiderstand / contact resistance: max. 10 mΩ
Isolationswiderstand / isolation resistance: $\geq 10^9 \Omega$
Nennstrom / nominal current: 4 A pro Ausgang & 10 A max. total / 4 A each output & total max. 10 A
Nennspannung / nominal voltage: 10 - 30 VDC
Temperatur / temperature: -20°C - +80°C



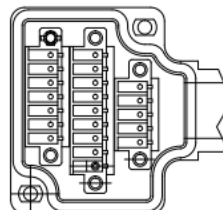
Anzahl Pole /
number of poles:

f. 4 Ports / for 4 ports

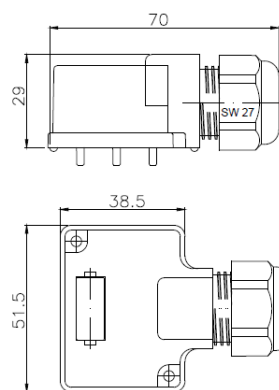


12 + PE

f. 8 Ports / for 8 ports



18 + PE



Ports	Pole	Beschreibung	ArtNr	€
Ports	pole	description	part no.	/Stk. /pc.
4	5	ohne Anschlusskabel / without connection cable	34-CA5P4-000-A00	10,04
8	5		34-CA5P8-000-A00	12,64

Preise gültig ab 01.01.2024 exkl. MwSt., freibleibend, Auftragsrabatt auf Anfrage /
 prices are valid from 01.01.2024 excl. VAT, subject to change, discounts upon request
 sonst. Konditionen siehe www.gogatec.com/AGB.pdf, techn. Änderungen vorbehalten /
 terms & conditions can be found on our website: www.gogatec.com/AGB.pdf; error, technical modifications and variations are reserved