

Kompaktes aufschraubbares Netzgerät mit einem zweiten Ausgang zum Aufladen einer USV-Batterie. Ausgang1 ist von 24 - 30 (12 - 15) VDC einstellbar, Ausgang2 hat eine fixe Batterie-Ladespannung von 27,6 (13,8) VDC. Bei Ausfall der Netzspannung wird Ausgang1 vom externen Akku versorgt. Das Gerät hat einen TTL-Ausgang für AC o.k. und einen TTL-Alarmausgang für zu niedrige Batteriespannung 22 (11) VDC. Bei Ausfall der Netzspannung und Unterschreitung der Akkuspannung von 20 VDC +-1V (10 VDC+0,5V) wird der Akku zur Schonung der Lebensdauer automatisch vom Ausgang getrennt. /

Compact snappable power supply with a second output for charging an UPS battery. Output1 is adjustable from 24 to 30 (12 to 15) VDC, output2 has a fixed battery charging voltage of 27,6 (13,8) VDC. If the main supply fails output 1 is powered by the external battery. The device has a TTL output for AC OK and a TTL alarm output for low battery voltage 22 (11) VDC. At power failure and battery voltage below 20 VDC + 1V (10 VDC + 0.5V) the battery automatically disconnects from the output to protect the lifespan.

Kurzschluss-, Überspannungs- und Überlastschutz / short circuit, overvoltage and overload protection

Batterie: Überladungs- & Verpolungsschutz durch Sicherung / battery: overload & reverse polarity protection by fuse
Konvektionskühlung durch Umgebungsluft / convection cooling by ambient air

Aufschraubbar auf Hutschiene TS-35/7.5 oder 15 / can be snapped on DIN rail TS-35/7.5 or 15

LED-Anzeige für „Power on“ / LED indicator for „power on“

100% Aufladung Burn-In Test / 100% full load burn-in test

Ausgangssignal bei AC OK & niedriger Batteriespannung (ü. TTL Open Collector oder optional mit Relais) / output signal for AC OK & low battery voltage (via TTL open collector or optional via relay)

Die LED leuchtet grün, wenn das Netzteil aktiv ist. / If the power supply is working the LED lights green.



Eingangsspannung / input voltage: 90 - 264 VAC, 127 - 370 VDC

Eingangsfrequenz / input frequency: 47 - 63 Hz

Eingangsstrom / input current: max. 30 A/115 VAC, 60 A/230 VAC

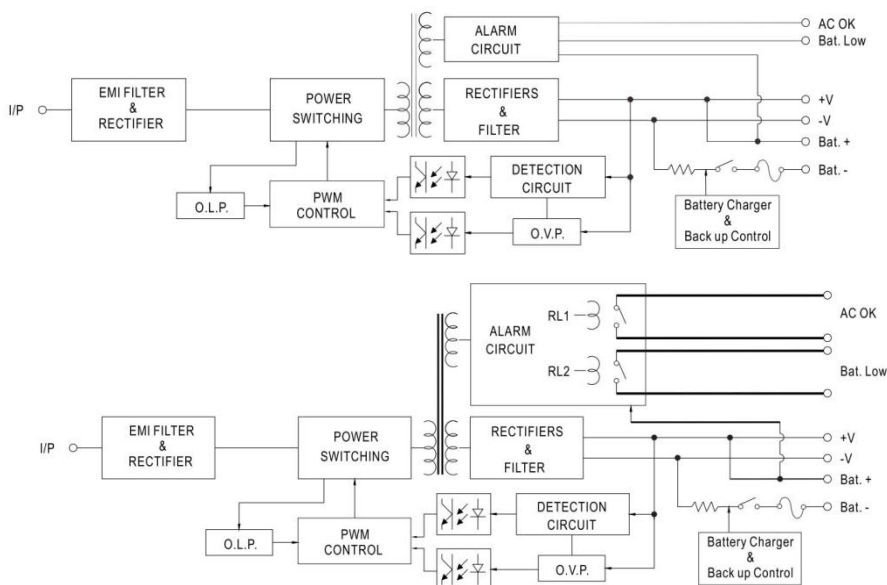
Arbeitstemperatur / operating temperature: -30°C - +70°C

EMV Standards / EMC standards: EN55022 (CISPR22) Class B, EN61000-3-2,-3, EN61000-4-2,3,4,5,6,8,11, EN55024-3



GOGAPLUS NGP MWA-40 Netzausfall-Überwachung / power failure monitoring

Typ	Ausgangsleistung V/A	Akkuladeleistung V/A	Ausgangsleistung W	Abmessungen mm	Gewicht kg	Wirkungsgrad %	ArtNr	€/Stk.
type	output power	accu. loading power	output power	dimensions	weight	efficiency		/pc.
MWA-40-12	12-15/1,9	13,8/1	40,02	40 x 90 x 100	0,3	86	464103	65,50
MWA-40-24	24-30/0,95	27,6/0,5	40,02	40 x 90 x 100	0,3	87	464106	65,50



Preise gültig ab 01.01.2024 exkl. MwSt., freibleibend, Auftragsrabatt auf Anfrage /

prices are valid from 01.01.2024 excl. VAT, subject to change, discounts upon request

sonst. Konditionen siehe www.gogatec.com/pdfs/AGB.pdf, techn. Änderungen vorbehalten /

terms & conditions can be found on our website: www.gogatec.com/pdfs/AGB.pdf; error, technical modifications and variations are reserved

GOGAPLUS NGP MWA-60 Netzausfall-Überwachung / *power failure monitoring*

LPS c   



Typ	Ausgangsleistung V/A	Akkuladeleistung V/A	Ausgangsleistung W	Abmessungen mm	Gewicht kg	Wirkungsgrad %	ArtNr	€ /Stk.
<i>type</i>	<i>output power</i>	<i>accu. loading power</i>	<i>output power</i>	<i>dimensions</i>	<i>weight</i>	<i>efficiency</i>		<i>/pc.</i>
MWA-60-12	12-15/2,8	13,8/1,5	59,34	40 x 90 x 100	0,3	86	464113	70,60
MWA-60-24	24-30/1,4	27,6/0,75	59,34	40 x 90 x 100	0,3	88	464116	73,60

GOGAPLUS NGP MWA-100 Netzausfall-Überwachung / *power failure monitoring*

LPS c   



Typ	Ausgangsleistung V/A	Akkuladeleistung V/A	Ausgangsleistung W	Abmessungen mm	Gewicht kg	Wirkungsgrad %	ArtNr	€ /Stk.
<i>type</i>	<i>output power</i>	<i>accu. loading power</i>	<i>output power</i>	<i>dimensions</i>	<i>weight</i>	<i>efficiency</i>		<i>/pc.</i>
MWA-100-12	12-15/4,5	13,8/2,5	96,6	55 x 90 x 100	0,37	87	464123	103,70
MWA-100-24	24-30/2,25	27,6/1,25	96,6	55 x 90 x 100	0,37	89	464126	99,30

Preise gültig ab 01.01.2024 exkl. MwSt., freibleibend, Auftragsrabatt auf Anfrage /
 prices are valid from 01.01.2024 excl. VAT, subject to change, discounts upon request
 sonst. Konditionen siehe www.gogatec.com/pdfs/AGB.pdf, techn. Änderungen vorbehalten /
 terms & conditions can be found on our website: www.gogatec.com/pdfs/AGB.pdf; error, technical modifications and variations are reserved



Schaltnetzteile im DIN-Schienen-Gehäuse mit 240W oder 480W, Universaleingang 90-305VAC, 2-/3-stufiger Ladekurve (wählbar über MODBus oder DIL-Schalter), USV-Funktion (Batterielader) und MODBus-Schnittstelle. Diese Geräte verfügen über Relaiskontakte bzw. LED-Anzeigen für AC-Ausfall, Batterie-Low, DC-OK sowie Ladegeräte-Schaltkreisfehler und sind gegen Überlast, Kurzschluss, Verpolung, Tiefentladung sowie Überspannung geschützt. Sie sind für Li-Ionen- sowie Bleiakkus geeignet und entsprechen EN62368-1, EN55032 Klasse B sowie EN61000-3-2 /

Switching power supplies in DIN rail housing with 240W or 480W, universal input 90-305VAC, 2-/3-stage charging curve (selectable via DIL switch or MODBus), UPS function (battery charger) and MODBus interface. These units have relay contacts or LED indicators for AC failure, battery low, DC OK, and charger circuit faults and are protected against overload, short circuit, reverse polarity, deep discharge, and overvoltage. They are suitable for Li-ion and lead-acid batteries and comply with EN62368-1, EN55032 Class B and EN61000-3-2.

- **All-in-One-Funktion mit Stromversorgung, DC-USV, Akkuladegerät und Statusüberwachung in EINEM kompakten Gerät /**
All-in-one function with Power supply, DC-UPS, battery charger and status monitoring in ONE compact unit
- **Lastabhängige Hochgeschwindigkeits-Batterieladung / Load-dependent high speed battery charging**
- **MODBus-Kommunikationsschnittstelle (CANBus optional) / MODBus interface, CANBus optional**
- **Programmierbare Ladekurve/Ladestrom (20-100% des Nennstromes) über MODBus oder DIL-Schalter/Potentiometer / Adjustable charge curve/charge current (20-100% of nominal current) via MODBus or DIL switch/potentiometer**
- **Erweiterte Meldeausgänge: AC Fehler, Ladegerät-Fehler, DC OK, Akku leer/abnormal/getrennt / extended status message outputs: AC Fail, Charger Fail, DC OK, battery empty/abnormal/disconnected**
- **Schutzfunktionen: Kurzschluss, Überlast, Überspannung, Übertemperatur (automatisches Derating), Batterieverpolung (keine Beschädigung), Batterieabschaltung (Tiefentladeschutz) / Protections: short circuit, overload, over voltage, over temperature(auto derating), battery low protection, battery reverse polarity protection**
- **Kühlung durch freie Luftkonvektion / Cooling by free air convection**
- **Montage auf DIN-Schiene TS-35/7,5 oder 15 / mounting on DIN rail TS-35/7.5 or 15**

Eingangsspannung (AC) / input voltage (DC bus): 90-305 VAC
Arbeits Temperatur / working temperature: -30°C - +70°C
EMV Standards / EMC standards: EN62368-1, EN55032 Class B, EN61000-3-2



**GOGAPLUS NGP USV-240 Netzgerät mit USV- und Ladefunktion /
power supply w. ups and charging func.**

Ausgangsleistung / output power: 240W
Abmessungen / dimensions: 85,5 x 125,2 x 129,2mm
Gewicht / weight: 1,16 kg

Typ <i>type</i>	Ausgang VDC / A <i>output voltage / current</i>	Batteriestrom max. A <i>battery current</i>	Akkuleistung empfohlen Ah <i>recommended battery cap.</i>	Wirkungsgrad % <i>efficiency</i>	ArtNr <i>part no.</i>	€ /Stk. <i>/pc.</i>
NGP USV-240-12	12 / 0 - 20	15,4	20 ~ 200	90	464160-12	431,00
NGP USV-240-24	24 / 0 - 10	7,7	10 ~ 100	92	464160-24	431,00
NGP USV-240-36	36 / 0 - 6,66	5,1	6,6 ~ 66	92	464160-36	431,00
NGP USV-240-48	48 / 0 - 5	3,85	5 ~ 50	92	464160-48	431,00

**GOGAPLUS NGP USV-480 Netzgerät mit USV- und Ladefunktion /
power supply w. ups and charging func.**

Ausgangsleistung / output power: 480W
Abmessungen / dimensions: 110 x 125,2 x 150,7mm
Gewicht / weight: 1,65 kg



Typ <i>type</i>	Ausgang VDC / A <i>output</i>	Batteriestrom max. A <i>battery current</i>	Akkuleistung empfohlen Ah <i>recomm. battery cap.</i>	Wirkungsgrad % <i>efficiency</i>	ArtNr <i>part no.</i>	€ /Stk. <i>/pc.</i>
NGP USV-480-24	24 / 0 - 20	15,4	20 ~ 200	92,5	464170-24	544,00
NGP USV-480-36	36 / 0 - 13,3	10,2	13 ~ 133	93,5	464170-36	544,00
NGP USV-480-48	48 / 0 - 10	7,7	10 ~ 100	93,5	464170-48	544,00

Preise gültig ab 01.01.2024 exkl. MwSt., freibleibend, Auftragsrabatt auf Anfrage /
prices are valid from 01.01.2024 excl. VAT, subject to change, discounts upon request
sonst. Konditionen siehe www.gogatec.com/pdfs/AGB.pdf, techn. Änderungen vorbehalten /
terms & conditions can be found on our website: www.gogatec.com/pdfs/AGB.pdf; error, technical modifications and variations are reserved