

STROMVERSORGUNG
POWER SUPPLIES

Netzgeräte 24V-USV / *power supplies 24V-USP*

Transformatoren / *transformers*

Wechselrichter / *inverters*



Gogatec GmbH
Petritschgasse 20
A-1210 Wien
Tel.: +43 1 258 3 257-0 Fax -17
office@gogatec.com www.gogatec.com



Inhaltsverzeichnis / table of contents

PREISWERTE SCHALTNETZGERÄTE 75 - 480 W / LOW COST SWITCHING POWER SUPPLIES 75 - 480 W

GOGAPLUS NGP-MWSE-75	4
GOGAPLUS NGP-MWSE-120	4
GOGAPLUS NGP-MWSE-240	5
GOGAPLUS NGP-MWSE-480	5

KOMPAKTE SCHALTNETZGERÄTE 75 - 960 W / COMPACT SWITCHING POWER SUPPLIES 75 - 960 W

GOGAPLUS NGP-MWS-75	6
GOGAPLUS NGP-MWS-120	6
GOGAPLUS NGP-MWS-240	7
GOGAPLUS NGP-MWS-480	7
GOGAPLUS NGP-MWS-960	8

WEITBEREICHS-NETZGERÄTE 120 - 480 W / WIDE RANGE POWER SUPPLIES 120 - 480 W

GOGAPLUS NGP-MWW-120	9
GOGAPLUS NGP-MWW-240	9
GOGAPLUS NGP-MWW-480	9

DREIPHASIGE SCHALTNETZGERÄTE / 3-PHASED SWITCHING SUPPLIES

GOGAPLUS NGP-MWS3-240	10
GOGAPLUS NGP-MWS3-480	10
GOGAPLUS NGP-MWS3-960	10

SCHMALE NETZGERÄTE 10 - 100 W / SMALL POWER SUPPLIES 10 - 100 W

GOGAPLUS NGP-MWS-10	11
GOGAPLUS NGP-MWS-20	11
GOGAPLUS NGP-MWS-40	11
GOGAPLUS NGP-MWS-60	12
GOGAPLUS NGP-MWS-100	12

KLEIN-SCHALTNETZGERÄTE 5 - 150 W / SMALL SWITCHING POWER SUPPLIES 5 - 150 W

GOGAPLUS SEK-5	13
GOGAPLUS NGP-MWKN-15	13
GOGAPLUS NGP-MWKN-30	13
GOGAPLUS NGP-MWKN-60	14
GOGAPLUS NGP-MWKN-100	14
GOGAPLUS NGP-MWKN-150	14

KLEIN-NETZGERÄTE ZUM ANSCHRAUBEN 30 - 90 W / SMALL POWER SUPPLIES FOR SCREW MOUNTING 30 - 90 W

GOGAPLUS NGP-MWGP-30	15
GOGAPLUS NGP-MWGP-45	15
GOGAPLUS NGP-MWGP-60	15
GOGAPLUS NGP-MWGP-90	15

GITTER-SCHALTNETZGERÄTE 15 - 150 W / LATTICE SWITCHING POWER SUPPLIES 15 - 150 W

GOGAPLUS NGP-MWG-15	16
GOGAPLUS NGP-MWG-25	16
GOGAPLUS NGP-MWG-35	17
GOGAPLUS NGP-MWG-50	17
GOGAPLUS NGP-MWG-75	17
GOGAPLUS NGP-MWG-100	18
GOGAPLUS NGP-MWG-150	18

LÜFTERLOSE HOCHLEISTUNGS-NETZGERÄTE 200 - 2500 W / FANLESS HIGH-POWER POWER SUPPLIES 200 - 2500 W

GOGAPLUS LNG-MWG-200	19
GOGAPLUS LNG-MWG-350	19
GOGAPLUS LNG-MWG-500	19
GOGAPLUS LNG-MWG-750	20
GOGAPLUS LNG-MWG-1000	20
GOGAPLUS LNG-MWG-1500	21
GOGAPLUS LNG-MWG-2500	21

SCHALTNETZGERÄTE SCHUTZART IP64 F. LEDS / SWITCHING POWER SUPPLIES IP64 PROT. F. LEDS	
GOGAPLUS NGP-MW64-20.....	22
GOGAPLUS NGP-MW64-30.....	22
GOGAPLUS NGP-MW64-45.....	22
DC/DC WANDLER / DC/DC CONVERTER	
GOGAPLUS DCW-MWS15.....	23
GOGAPLUS DCW-MWS30.....	23
GOGAPLUS DCW-MWS60.....	24
GOGAPLUS DCW-MWS120.....	25
GOGAPLUS DCW-MWS240.....	25
GOGAPLUS DCW-MWS480.....	25
GOGAPLUS DCW-MWG30.....	26
GOGAPLUS DCW-MWG60.....	26
GOGAPLUS DCW-MWG100.....	27
GOGAPLUS DCW-MWG150.....	27
GOGAPLUS DCW-MWG200.....	28
GOGAPLUS DCW-MWG300.....	28
USB-LADEBUCHSEN / USB- CHARGING SOCKETS	
GOGAPLUS DCW-USB2 USB-Ladebuchse 2-fach / double USB-charging socket.....	29
EINPHASIGE STEUERTRANSFORMATOREN / SINGLE PHASE CONTROL TRANSFORMERS	
GOGAPLUS TRAF0.....	30
GOGAPLUS TGS Gehäusetrafo aufschraubbar / redundancy module.....	32
GOGAPLUS LOCC-Box-M.....	33
GOGAPLUS LOCC-BOX Module.....	34
LOCC-BOX Zubehör / accessories.....	34
NETZGERÄTE MIT AKKU-ÜBERWACHUNG / POWER SUPPLIES WITH BATTERY MONITORING	
GOGAPLUS NGP MWA-40 Netzausfall-Überwachung / power failure monitoring.....	35
GOGAPLUS NGP MWA-60 Netzausfall-Überwachung / power failure monitoring.....	36
GOGAPLUS NGP MWA-100 Netzausfall-Überwachung / power failure monitoring.....	36
GOGAPLUS NGP USV-240 Netzgerät mit USV- und Ladefunktion / power supply w. ups and charging func.	37
GOGAPLUS NGP USV-480 Netzgerät mit USV- und Ladefunktion / power supply w. ups and charging func.	37
REDUNDANZ- UND NETZAUSFALL-ÜBERWACHUNG / REDUNDANCY AND POWER FAILURE MONITORING	
GOGAPLUS DRDN20 Redundanzmodul / redundancy module.....	38
GOGAPLUS DRDN40 Redundanzmodul / redundancy module.....	38
GOGAPLUS DR-RDN20 Redundanzmodul / redundancy module.....	38
GOGAPLUS DR-UPS40 Netzausfall-Überwachung / power failure monitoring.....	39
KONDENSATORGEPUFFERTE USV-MODULE / BUFFERED CAPACITOR UPS MODULES	
GOGAPLUS DBUF Puffermodul 24VDC.....	40
GOGAPLUS AC-C-TEC.....	41
GOGAPLUS Shutdown Software.....	41
GOGAPLUS DC-C-TEC.....	42
ERWEITERUNGSMODULE FÜR C-TEC / EXPANSION MODULES FOR C-TEC	
GOGAPLUS DC-C-TEC.....	43
AKKUMULATOREN / RECHARGABLE BATTERIES	
GOGAPLUS AGM Akku wartungsfrei / AGM rechargeable battery maintainance free.....	44
WECHSELRICHTER 24 VDC AUF 230 VAC / INVERTER 24 VDC TO 230 VAC	
GOGAPLUS WRM-MW Wechselrichter / inverter.....	45
WECHSELRICHTER 200 - 3000 W / INVERTER 200 - 3000 W	
GOGAPLUS WRS-MW Wechselrichter /.....	46
EINSCHALTSTROMBEGRENZER/ INRUSH CURRENT LIMITER	
GOGAPLUS ESB Einschaltstrombegrenzer / inrush current limiter.....	47
HUTSCHIENEN-MONTAGEZUBEHÖR FÜR NETZGERÄTE / DIN-RAIL MOUNTING ACCESSORIES FOR POWER SUPPLIES	
GOGASWITCH Hutschienen Montagezubehör / DIN-rail mounting accessories.....	48

- **Sehr KOMPAKT und PREISWERT / very compact and inexpensive**
- **Ausgangsspannung 12/24/48 VDC / output voltage 12/24/48 VDC**
- **Großer Eingangsspannungsbereich / wide input voltage range**
- **Überspannungsschutz am Ausgang / overvoltage protection at the output**
- **Überlastschutz, kurzschlussfest / overload protection, short-circuit proof**
- **CE-konform, CUL gelistet / confirming to CE, CUL listed**
- **Sicherheit EN60950-1 (EN50082-2), UL508**
- **EMV: EN55022 class A**
- **Selbstrückstellung, Konvektionskühlung, Betriebsanzeige / self-resetting, conv. cooling, power indicator**
- **Aufschnappbar auf Hutschiene nach EN60715 TH35-7.5 oder 15 / can be snapped onto DIN rail**



GOGAPLUS NGP-MWSE-75

Eingangsspannung / input voltage: 90 - 264 VAC; 127 - 370 VDC
Eingangsstrom / input current: 1,45 A/115 VAC, 0,9 A/230 VAC
Einschaltstrom bei 230 V / starting current at 230 V: 35 A
Strombegrenzung / current limit: 105 - 130 % 3 Sekunden
DC-Einstellbereich / DC setting: 12 V: 12 - 14 V, 24 V: 24 - 28 V, 48 V: 48 - 55 V
Temperaturbereich / temperature range: -30°C - +70°C
Abmessungen / dimensions: 32 x 125,2 x 102 mm
Potentialtrennung / potential isolation: I/P-O/P: 3k VAC, I/P-FG: 2k VAC, O/P-FG: 0,5k VAC, 1 Minute
Norm / norm: UL508, TUV EN60950-1

PREISWERT /
low-cost

Typ type	Ausgangsspannung V output voltage	Strom A current	Leistung W power	Leistungsgrad % performance level	Gewicht kg weight	ArtNr	€/Stk. /pc.
NGP-MWSE-75-12	12	6,3	76	85,5	0,51	460753	37,82
NGP-MWSE-75-24	24	3,2	76	88	0,51	460756	37,82
NGP-MWSE-75-48	48	1,6	76	89	0,51	460758	39,12



GOGAPLUS NGP-MWSE-120

Eingangsspannung / input voltage: 90 - 264 VAC; 127 - 370 VDC
Eingangsstrom / input current: 2,25 A/115 VAC, 1,3 A/230 VAC
Einschaltstrom bei 230 V / starting current at 230 V: 35 A
Strombegrenzung / current limit: 105 - 130 % 3 Sekunden
DC-Einstellbereich / DC setting: 12 V: 12 - 14 V, 24 V: 24 - 28 V, 48 V: 48 - 55 V
Temperaturbereich / temperature range: -20°C - +70°C
Abmessungen / dimensions: 40 x 125,2 x 113,5 mm
Potentialtrennung / potential isolation: I/P-O/P: 3k VAC, I/P-FG: 2k VAC, O/P-FG: 0,5k VAC, 1 Minute
Norm / norm: UL508, TUV EN60950-1

Typ type	Ausgangsspannung V output voltage	Strom A current	Leistung W power	Leistungsgrad % performance level	Gewicht kg weight	ArtNr	€/Stk. /pc.
NGP-MWSE-120-12	12	10	120	85,5	0,6	460763	44,32
NGP-MWSE-120-24	24	5	120	88	0,6	460766	44,32
NGP-MWSE-120-48	48	2,5	120	89	0,6	460768	45,62



Es muss sichergestellt werden, dass genügend Platz für die Konvektionskühlung rund um das Netzteil vorhanden ist. /
 It must be ensured that there is enough space for the convection cooling around the power supply.

Preise gültig ab 01.01.2024 exkl. MwSt., freibleibend, Auftragsrabatt auf Anfrage /
 prices are valid from 01.01.2024 excl. VAT, subject to change, discounts upon request
 sonst. Konditionen siehe www.gogatec.com/pdfs/AGB.pdf, techn. Änderungen vorbehalten /
 terms & conditions can be found on our website: www.gogatec.com/pdfs/AGB.pdf; error, technical modifications and variations are reserved

- **Sehr KOMPAKT und PREISWERT / very compact and inexpensive**
- **Ausgangsspannung 12 - 48 VDC / output voltage 12 - 48 VDC**
- **Großer Eingangsspannungsbereich / wide input voltage range**
- **Überspannungsschutz am Ausgang / overvoltage protection at the output**
- **Überlastschutz, kurzschlussfest / overload protection, short-circuit proof**
- **CE-konform, CUL gelistet / confirming to CE, CUL listed**
- **Sicherheit EN60950-1 (EN50082-2), UL508**
- **EMV: EN55022 class A**
- **Selbstrückstellung, Konvektionskühlung, Betriebsanzeige / self-resetting, conv. cooling, power indicator**
- **Aufschnappbar auf Hutschiene nach EN60715 TH35-7.5 oder 15 / can be snapped onto DIN rail**

PREISWERT /
low-cost

GOGAPLUS NGP-MWSE-240

Eingangsspannung / input voltage: 90 - 264 VAC; 127 - 370 VDC
Eingangsstrom / input current: 2,5 A/115 VAC, 1,3 A/230 VAC
Einschaltstrom bei 230 V / starting current at 230 v: 35 A
Strombegrenzung / current limit: 105 - 130 % 3 Sekunden
DC-Einstellbereich / DC setting: 24 V: 24 - 28 V, 48 V: 48 -55 V
Temperaturbereich / temperature range: -20°C - +70°C
Abmessungen / dimensions: 63 x 125,2 x 113,5 mm
Potentialtrennung / potential isolation: I/P-O/P: 3k VAC, I/P-FG: 2k VAC, O/P-FG: 0,5k VAC, 1 Minute
Norm / norm: UL508, TUV EN60950-1



Typ	Ausgangsspannung	Strom	Leistung	Leistungsgrad	Gewicht	ArtNr	€/Stk.
type	output voltage	current	power	performance level	weight		/pc.
NGP-MWSE-240-24	24	10	240	88,5	1	460776	81,90
NGP-MWSE-240-48	48	5	240	90	1	460778	81,90

GOGAPLUS NGP-MWSE-480

Eingangsspannung / input voltage: 90 - 264 VAC; 127 - 370 VDC
Eingangsstrom / input current: 4,8 A/115 VAC, 2,4 A/230 VAC
Einschaltstrom bei 230 V / starting current at 230 v: 35 A
Strombegrenzung / current limit: 105 - 130 % 3 Sekunden
DC-Einstellbereich / DC setting: 24 V: 24 - 28 V, 48 V: 48 -55 V
Temperaturbereich / temperature range: -20°C - +70°C
Abmessungen / dimensions: 85,5 x 125,2 x 128,5 mm
Potentialtrennung / potential isolation: I/P-O/P: 3k VAC, I/P-FG: 2k VAC, O/P-FG: 0,5k VAC, 1 Minute
Norm / norm: UL508, TUV EN60950-1



Typ	Ausgangsspannung	Strom	Leistung	Leistungsgrad	Gewicht	ArtNr	€/Stk.
type	output voltage	current	power	performance level	weight		/pc.
NGP-MWSE-480-24	24	20	480	92,5	1,5	460786	156,00
NGP-MWSE-480-48	48	10	480	92,5	1,5	460788	166,00

Es muss sichergestellt werden, dass genügend Platz für die Konvektionskühlung rund um das Netzteil vorhanden ist. / It must be ensured that there is enough space for the convection cooling around the power supply.

Preise gültig ab 01.01.2024 exkl. MwSt., freibleibend, Auftragsrabatt auf Anfrage /
 prices are valid from 01.01.2024 excl. VAT, subject to change, discounts upon request
 sonst. Konditionen siehe www.gogatec.com/pdfs/AGB.pdf, techn. Änderungen vorbehalten /
 terms & conditions can be found on our website: www.gogatec.com/pdfs/AGB.pdf; error, technical modifications and variations are reserved

- **Sehr KOMPAKT / very compact**
- **Ausgangsspannung 12/24/48 VDC / output voltage 12/24/48 VDC**
- **Großer Eingangsspannungsbereich / wide input voltage range**
- **Überspannungsschutz am Ausgang / overvoltage protection at the output**
- **Überlastschutz, kurzschlussfest / overload protection, short-circuit proof**
- **CE-konform, CUL gelistet / confirming to CE, CUL listed**
- **Sicherheit EN60950-1, UL508**
- **Selbstrückstellung, DC-Ok Signal / self-resetting, DC-Ok signal**
- **Aufschraubbar auf Hutschiene nach EN60715 TH35-7.5 oder 15 / can be snapped onto DIN rail**



GOGAPLUS NGP-MWS-75

Hoher Wirkungsgrad /
high performance level

Eingangsspannung / input voltage: 88 - 264 VAC; 124 - 370 VDC

Eingangsstrom / input current: 0,83 A/230 VAC

Einschaltstrom bei 230 V / starting current at 230 V: 50 A

Strombegrenzung / current limit: 110 - 150 % 3 Sekunden

DC-Einstellbereich / DC setting: 12 V: 12 - 14 V

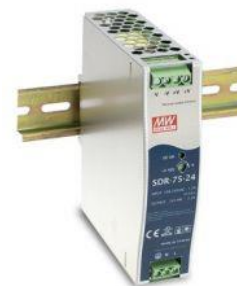
Temperaturbereich / temperature range: -30°C - +70°C

Abmessungen / dimensions: 32 x 125,2 x 102 mm

Potentialtrennung / potential isolation: I/P-O/P: 3k VAC, I/P-FG: 1,5k VAC, O/P-FG: 0,5k VAC, O/P-DC OK: 0,5k VAC, 1 Minute

Norm / norm: UL508, TUV EN60950-1

Typ	Ausgangsspannung	Strom	Leistung	Leistungsgrad	Gewicht	ArtNr	€/Stk.
type	output voltage	current	power	performance level	weight		/pc.
NGP-MWS-75-12	12	6,3	76	88,5	0,51	460853	56,80
NGP-MWS-75-24	24	3,2	76	89	0,51	460856	52,50
NGP-MWS-75-48	48	1,6	76	90	0,51	460858	59,70



GOGAPLUS NGP-MWS-120

Eingangsspannung / input voltage: 90 - 264 VAC; 124 - 370 VDC

Eingangsstrom / input current: 0,93 A/230 VAC

Einschaltstrom bei 230 V / starting current at 230 V: 70 A

Strombegrenzung / current limit: 105 - 130 % 3 Sekunden

DC-Einstellbereich / DC setting: 12 V: 12 - 14 V

Temperaturbereich / temperature range: -25°C - +70°C

Abmessungen / dimensions: 40 x 125,2 x 113,5 mm

Potentialtrennung / potential isolation: I/P-O/P: 3k VAC, I/P-FG: 1,5k VAC, O/P-FG: 0,5k VAC, O/P-DC OK: 0,5k VAC, 1 Minute

Norm / norm: UL508, TUV EN60950-1

Typ	Ausgangsspannung	Strom	Leistung	Leistungsgrad	Gewicht	ArtNr	€/Stk.
type	output voltage	current	power	performance level	weight		/pc.
NGP-MWS-120-12	12	10	120	89	0,7	460393	91,30
NGP-MWS-120-24	24	5	120	91	0,7	460396	84,80
NGP-MWS-120-48	48	2,5	120	91	0,7	460398	87,40



Es muss sichergestellt werden, dass genügend Platz für die Konvektionskühlung rund um das Netzteil vorhanden ist. /
 It must be ensured that there is enough space for the convection cooling around the power supply.

Preise gültig ab 01.01.2024 exkl. MwSt., freibleibend, Auftragsrabatt auf Anfrage /

prices are valid from 01.01.2024 excl. VAT, subject to change, discounts upon request

sonst. Konditionen siehe www.gogatec.com/pdfs/AGB.pdf, techn. Änderungen vorbehalten /

terms & conditions can be found on our website: www.gogatec.com/pdfs/AGB.pdf; error, technical modifications and variations are reserved

- **Sehr KOMPAKT / very compact**
- **Ausgangsspannung 24/48 VDC / output voltage 24/48 VDC**
- **Großer Eingangsspannungsbereich / wide input voltage range**
- **Überspannungsschutz am Ausgang / overvoltage protection at the output**
- **Überlastschutz, kurzschlussfest / overload protection, short-circuit proof**
- **CE-konform, CUL gelistet / confirming to CE, CUL listed**
- **Sicherheit EN60950-1, UL508**
- **Selbstrückstellung, DC-Ok Signal / self-resetting, DC-Ok signal**
- **Aufschnappbar auf Hutschiene nach EN60715 TH35-7.5 oder 15 / can be snapped onto DIN rail**



GOGAPLUS NGP-MWS-240

Eingangsspannung / input voltage: 88 - 264 VAC; 124 - 370 VDC
Eingangsstrom / input current: 1,3 A/230 VAC
Einschaltstrom bei 230 V / starting current at 230 v: 80 A
Strombegrenzung / current limit: 110 - 150 % 3 Sekunden
DC-Einstellbereich / DC setting: 24 V: 24 - 28 V, 48 V: 48 - 55 V
Temperaturbereich / temperature range: -25°C - +70°C
Abmessungen / dimensions: 63 x 125,2 x 113,5 mm
Potentialtrennung / potential isolation: I/P-O/P: 3k VAC, I/P-FG: 1,5k VAC, O/P-FG: 0,5k VAC, O/P-DC OK: 0,5k VAC, 1 Minute
Norm / norm: UL508, TUV EN60950-1

Hoher Wirkungsgrad /
high performance level

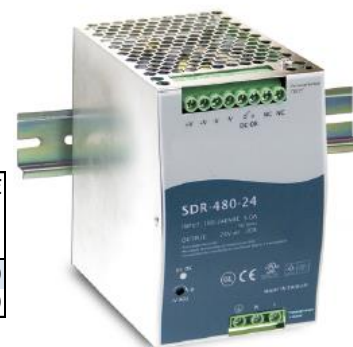
Typ	Ausgangsspannung	Strom	Leistung	Leistungsgrad	Gewicht	ArtNr	€
type	V	A	W	%	kg		/Stk.
	output voltage	current	power	performance level	weight		/pc.
NGP-MWS-240-24	24	10	240	93	1,03	460406	138,70
NGP-MWS-240-48	48	5	240	93	1,03	460408	147,00



GOGAPLUS NGP-MWS-480

Eingangsspannung / input voltage: 90 - 264 VAC; 127 - 370 VDC
Eingangsstrom / input current: 2,5 A/230 VAC
Einschaltstrom bei 230 V / starting current at 230 v: 65 A
Strombegrenzung / current limit: 110 - 150 % 3 Sekunden
DC-Einstellbereich / DC setting: 24 V: 24 - 28 V, 48 V: 48 - 55 V
Temperaturbereich / temperature range: -25°C - +70°C
Abmessungen / dimensions: 85,5 x 125,2 x 128,5 mm
Potentialtrennung / potential isolation: I/P-O/P: 3k VAC, I/P-FG: 1,5k VAC, O/P-FG: 0,5k VAC, O/P-DC OK: 0,5k VAC, 1 Minute
Norm / norm: UL508, TUV EN60950-1

Typ	Ausgangsspannung	Strom	Leistung	Leistungsgrad	Gewicht	ArtNr	€
type	V	A	W	%	kg		/Stk.
	output voltage	current	power	performance level	weight		/pc.
NGP-MWS-480-24	24	20	480	94	1,6	460416	223,00
NGP-MWS-480-48	48	10	480	94	1,6	460418	247,00



Es muss sichergestellt werden, dass genügend Platz für die Konvektionskühlung rund um das Netzteil vorhanden ist. /
 It must be ensured that there is enough space for the convection cooling around the power supply.

Preise gültig ab 01.01.2024 exkl. MwSt., freibleibend, Auftragsrabatt auf Anfrage /
 prices are valid from 01.01.2024 excl. VAT, subject to change, discounts upon request
 sonst. Konditionen siehe www.gogatec.com/pdfs/AGB.pdf, techn. Änderungen vorbehalten /
 terms & conditions can be found on our website: www.gogatec.com/pdfs/AGB.pdf; error, technical modifications and variations are reserved



- **Sehr KOMPAKT / very compact**
- **Ausgangsspannung 24/48 VDC / output voltage 24/48 VDC**
- **Nur 110 mm BREIT / only 110 mm wide**
- **Überspannungsschutz am Ausgang / overvoltage protection at the output**
- **Überlastschutz, kurzschlussfest / overload protection, short-circuit proof**
- **CE-konform, CUL gelistet / confirming to CE, CUL listed**
- **Sicherheit EN60950-1, UL508**
- **Selbstrückstellung, DC-Ok Signal, Betriebsanzeige / self-resetting, DC-Ok signal, power indicator**
- **Aufschnappbar auf Hutschiene nach EN60715 TH35-7.5 oder 15 / can be snapped onto DIN rail**
- **Typ MWS3 (dreiphasig!) auch zweiphasig betreibbar / type MWS3 (three phases!) also operates two phases**

GOGAPLUS NGP-MWS-960

Eingangsspannung / input voltage: 180 - 264 VAC; 254 - 370 VDC

Eingangsstrom / input current: 6 A/230 VAC

Einschaltstrom bei 230 V / starting current at 230 V: 50 A

Strombegrenzung / current limit: 130 - 150 % 3 Sekunden

DC-Einstellbereich / DC setting: 24 V: 24 - 28 V, 48 V: 48 - 55 V

Temperaturbereich / temperature range: -30°C - +70°C

Abmessungen / dimensions: 110 x 125,2 x 150 mm

Potentialtrennung / potential isolation: I/P-O/P: 3k VAC, I/P-FG: 2k VAC, O/P-FG: 0,5k VAC,

O/P-DC OK: 0,5k VAC, 1 Minute

Norm / norm: UL508, TUV EN60950-1

Hoher Wirkungsgrad
/ high performance level



Typ	Ausgangsspannung	Strom	Leistung	Leistungsgrad	Gewicht	ArtNr	€
type	V	A	W	%	kg		/Stk.
	output voltage	current	power	performance level	weight		/pc.
NGP-MWS-960-24	24	40	960	94	2,47	460386	430,00
NGP-MWS-960-48	48	20	960	94	2,47	460388	430,00

Preise gültig ab 01.01.2024 exkl. MwSt., freibleibend, Auftragsrabatt auf Anfrage /

prices are valid from 01.01.2024 excl. VAT, subject to change, discounts upon request

sonst. Konditionen siehe www.gogatec.com/pdfs/AGB.pdf, techn. Änderungen vorbehalten /

terms & conditions can be found on our website: www.gogatec.com/pdfs/AGB.pdf; error, technical modifications and variations are reserved



- **Ein- und zweiph. gr. Eingangsspannungsbereich / single and two-phases wide input voltage range**
- **Überlastschutz, kurzschlussfest, temperaturfest / overload protection, short-circuit proof, temperature resistant**
- **CE-konform, CUL gelistet / confirming to CE, CUL listed**
- **DC-Ok Signal / DC-Ok signal, power indicator**
- **Aufschneppbar auf Hutschiene nach EN60715 TH35-7.5 oder 15 / can be snapped onto DIN rail**

GOGAPLUS NGP-MWW-120

Weitbereichs Eingang /
wide range input

Eingangsspannung / input voltage: 180 - 550 VAC(ein- + zweiphasig); 254 - 780 VDC
Eingangsstrom / input current: 0,55 A/400 VAC
Einschaltstrom bei 230 V / starting current at 230 v: 50 A
Strombegrenzung / current limit: 105 - 130 % 3 Sekunden
Temperaturbereich / temperature range: -25°C - +70°C
Abmessungen / dimensions: 40 x 125,2 x 113,5 mm
Potentialtrennung / potential isolation: I/P-O/P: 3k VAC, I/P-FG: 1,5k VAC, O/P-FG: 0,5k VAC; 1 Minute
Norm / norm: UL508

Typ <i>type</i>	Ausgangsspannung V <i>output voltage</i>	Strom A <i>current</i>	Leistung W <i>power</i>	Leistungsgrad % <i>performance level</i>	Gewicht kg <i>weight</i>	ArtNr	€/Stk. /pc.
NGP-MWW-120-12	12	10	120	89,5	0,7	460073	98,10
NGP-MWW-120-24	24	5	120	91	0,7	460076	94,90
NGP-MWW-120-48	48	2,5	120	92	0,7	460078	107,90



GOGAPLUS NGP-MWW-240

Eingangsspannung / input voltage: 180 - 550 VAC(ein- + zweiphasig); 254 - 780 VDC
Eingangsstrom / input current: 1 A/400 VAC
Einschaltstrom bei 230 V / starting current at 230 v: 50 A
Strombegrenzung / current limit: 105 - 130 % 3 Sekunden
Temperaturbereich / temperature range: -30°C - +70°C
Abmessungen / dimensions: 63 x 125,2 x 113,5 mm
Potentialtrennung / potential isolation: I/P-O/P: 3k VAC, I/P-FG: 1,5k VAC, O/P-FG: 0,5k VAC; 1 Minute
Norm / norm: UL508

Typ <i>type</i>	Ausgangsspannung V <i>output voltage</i>	Strom A <i>current</i>	Leistung W <i>power</i>	Leistungsgrad % <i>performance level</i>	Gewicht kg <i>weight</i>	ArtNr	€/Stk. /pc.
NGP-MWW-240-24	24	10	240	91	1,12	460086	190,00
NGP-MWW-240-48	48	5	240	91	1,12	460088	208,00



GOGAPLUS NGP-MWW-480

Eingangsspannung / input voltage: 180 - 550 VAC(ein- + zweiphasig); 254 - 780 VDC
Eingangsstrom / input current: 1,6 A/400 VAC
Einschaltstrom bei 230 V / starting current at 230 v: 50 A
Strombegrenzung / current limit: 105 - 130 % 3 Sekunden
Temperaturbereich / temperature range: -30°C - +70°C
Abmessungen / dimensions: 85,5 x 125,2 x 128,5 mm
Potentialtrennung / potential isolation: I/P-O/P: 3k VAC, I/P-FG: 1,5k VAC, O/P-FG: 0,5k VAC; 1 Minute
Norm / norm: UL508

Typ <i>type</i>	Ausgangsspannung V <i>output voltage</i>	Strom A <i>current</i>	Leistung W <i>power</i>	Leistungsgrad % <i>performance level</i>	Gewicht kg <i>weight</i>	ArtNr	€/Stk. /pc.
NGP-MWW-480-24	24	20	480	92	1,83	460096	269,00
NGP-MWW-480-48	48	10	480	93	1,83	460098	302,00



Es muss sichergestellt werden, dass genügend Platz für die Konvektionskühlung rund um das Netzteil vorhanden ist. /
 It must be ensured that there is enough space for the convection cooling around the power supply.

Preise gültig ab 01.01.2024 exkl. MwSt., freibleibend, Auftragsrabatt auf Anfrage /
 prices are valid from 01.01.2024 excl. VAT, subject to change, discounts upon request
 sonst. Konditionen siehe www.gogatec.com/pdfs/AGB.pdf, techn. Änderungen vorbehalten /
 terms & conditions can be found on our website: www.gogatec.com/pdfs/AGB.pdf; error, technical modifications and variations are reserved

3-phasig /
three phases

- Ausgangsspannung 24 - 48 VDC / output voltage 12 - 48 VDC
- Großer Eingangsspannungsbereich / wide input voltage range
- Überspannungsschutz am Ausgang / overvoltage protection at the output
- Überlastschutz, kurzschlussfest / overload protection, short-circuit proof
- CE-konform, CUL gelistet / confirming to CE, CUL listed
- Selbstrückstellung, Konvektionskühlung, Betriebsanzeige / self-resetting, conv. cooling, power indicator
- Aufschraubbar auf Hutschiene nach EN60715 TH35-7.5 oder 15 / can be snapped onto DIN rail
- Sicherheit EN60950-1, UL508
- EMV: EN55022 class B, EN61000-3-2-3, ENV50204, EN61000-4-2, 3, 4, 5, 6, 8, 11, EN61204-3, EN61000-6-2 (480/960 W heavy industry level)

GOGAPLUS NGP-MWS3-240

Eingangsspannung / input voltage: 340 - 550 VAC(drei- + zweiphasig); 480 - 780 VDC
Eingangsstrom / input current: 0,69 A/400 VAC, 0,6 A/500 VAC
Einschaltstrom bei 230 V / starting current at 230 V: 50 A
Strombegrenzung / current limit: 105 - 130 % 3 Sekunden
Temperaturbereich / temperature range: -30°C - +70°C
Abmessungen / dimensions: 63 x 125,2 x 113,5 mm
Potentialtrennung / potential isolation: I/P-O/P: 4.87k VAC, I/P-FG: 2.4k VAC, O/P-FG: 0,5k VAC
Norm / norm: UL61010-1, UL61010-2-201, EN61558-1, EN61558-2-16, WAC TP TC 004

Typ	Ausgangsspannung	Strom	Leistung	Leistungsgrad	Gewicht	ArtNr	€/Stk.
type	output voltage	current	power	performance level	weight		/pc.
NGP-MWS3-240-24	24	10	240	92	1	460656	136,90
NGP-MWS3-240-48	48	5	240	92	1	460658	144,10



GOGAPLUS NGP-MWS3-480

Eingangsspannung / input voltage: 2/3 x 340 - 550 VAC / 480 ~ 780 VDC
Eingangsstrom / input current: 0,85 A/400 VAC / 0,7 A/500 VAC
Einschaltstrom bei 230 V / starting current at 230 V: 50 A
Strombegrenzung / current limit: 105 - 130 % 3 Sekunden
DC-Einstellbereich / DC setting: 24 V: 24 - 28 V, 48 V: 48 - 55 V
Temperaturbereich / temperature range: -30°C - +70°C
Abmessungen / dimensions: 85,5 x 125,2 x 128,5 mm
Potentialtrennung / potential isolation: I/P-O/P: 3k VAC, I/P-FG: 2k VAC, O/P-FG: 0,5k VAC, O/P-DC OK: 0,5k VAC, 1 Minute
Norm / norm: UL508, IEC60950-1 CB

Typ	Ausgangsspannung	Strom	Leistung	Leistungsgrad	Gewicht	ArtNr	€/Stk.
type	output voltage	current	power	performance level	weight		/pc.
NGP-MWS3-480-24	24	20	480	92,5	1,51	460666	209,00
NGP-MWS3-480-48	48	10	480	93	1,51	460668	220,00



GOGAPLUS NGP-MWS3-960

Eingangsspannung / input voltage: 2/3 x 340 - 550 VAC
Eingangsstrom / input current: 2 A/400 VAC
Einschaltstrom bei 230 V / starting current at 230 V: 60 A
Strombegrenzung / current limit: 130 - 150 % 3 Sekunden
DC-Einstellbereich / DC setting: 24 V: 24 - 28 V, 48 V: 48 - 55 V
Temperaturbereich / temperature range: -30°C - +70°C
Abmessungen / dimensions: 110 x 125,2 x 150 mm
Potentialtrennung / potential isolation: I/P-O/P: 3k VAC, I/P-FG: 2k VAC, O/P-FG: 0,5k VAC, O/P-DC OK: 0,5k VAC, 1 Minute
Norm / norm: UL508, IEC60950-1 CB

Typ	Ausgangsspannung	Strom	Leistung	Leistungsgrad	Gewicht	ArtNr	€/Stk.
type	output voltage	current	power	performance level	weight		/pc.
NGP-MWS3-960-24	24	40	960	94	2,47	460806	421,00
NGP-MWS3-960-48	48	20	960	94,5	2,47	460808	421,00



Preise gültig ab 01.01.2024 exkl. MwSt., freibleibend, Auftragsrabatt auf Anfrage /
 prices are valid from 01.01.2024 excl. VAT, subject to change, discounts upon request
 sonst. Konditionen siehe www.gogatec.com/pdfs/AGB.pdf, techn. Änderungen vorbehalten /
 terms & conditions can be found on our website: www.gogatec.com/pdfs/AGB.pdf; error, technical modifications and variations are reserved

Schmale Netzgeräte 10 - 100 W / small power supplies 10 - 100 W

- **Großer Eingangsspannungsbereich / wide input voltage range**
- **Überspannungsschutz am Ausgang / overvoltage protection at the output**
- **Überlastschutz, kurzschlussfest, Selbstrückstellung / overload protection, short-circuit proof, self-resetting**
- **CE-konform, CUL gelistet / confirming to CE, CUL listed**
- **Betriebsanzeige, DC-Ok Signal / power indicator, DC-Ok signal**
- **Aufschneppbar auf Hutschiene nach EN60715 TH35-7.5 oder 15 / can be snapped onto DIN rail**

GOGAPLUS NGP-MWS-10

Eingangsspannung / input voltage: 85 - 264 VAC; 120 - 370 VDC

Strombegrenzung / current limit: 105 %

Einschaltstrom bei 230 V / starting current at 230 V: 70 A

Einschaltverzögerung / delay: 500ms, 30ms at full load and 230 VAC

Temperaturbereich / temperature range: -20°C - +50°C

Abmessungen / dimensions: 22,5 x 90 x 100 mm

Potentialtrennung / potential isolation: I/P-O/P: 3k VAC, I/P-FG: 1,5k VAC, O/P-FG: 0,5k VAC; I/P O/P 100M Ohm/500 VDC

Norm / norm: UL508, TUV EN 60950-1 approved, EN55022 class B, EN61000-3-2-3, ENV50204, EN61000-4-2, 3, 4, 5, 6, 8, 11, EN61204-3 (EN61000-6-2 heavy industry level also for MWS-40 and MWS-60)



**Sehr schmal /
very small**

Typ	Ausgangsspannung	Strom	Leistung	Leistungsgrad	Gewicht	ArtNr	€/Stk.
type	V	A	W	%	kg		/pc.
NGP-MWS-10-5	5	2	10	76	0,17	460240	a.A.
NGP-MWS-10-12	12	0,84	10	80	0,17	460241	a.A.
NGP-MWS-10-15	15	0,67	10	80	0,17	460242	a.A.
NGP-MWS-10-24	24	0,42	10	85	0,17	460244	a.A.

a. A. = auf Anfrage / upon request

GOGAPLUS NGP-MWS-20

Eingangsspannung / input voltage: 85 - 264 VAC; 120 - 370 VDC

Strombegrenzung / current limit: 105 - 160 %

Einschaltstrom bei 230 V / starting current at 230 V: 40 A

Einschaltverzögerung / delay: 500ms, 30ms at full load and 230 VAC

Temperaturbereich / temperature range: -20°C - +50°C

Abmessungen / dimensions: 22,5 x 90 x 100 mm

Potentialtrennung / potential isolation: I/P-O/P: 3k VAC, I/P-FG: 1,5k VAC, O/P-FG: 0,5k VAC; I/P O/P 100M Ohm/500 VDC

Norm / norm: UL508, TUV EN 60950-1 approved, EN55022 class B, EN61000-3-2-3, ENV50204, EN61000-4-2, 3, 4, 5, 6, 8, 11, EN61204-3 (EN61000-6-2 heavy industry level also for MWS-40 and MWS-60)

Typ	Ausgangsspannung	Strom	Leistung	Leistungsgrad	Gewicht	ArtNr	€/Stk.
type	V	A	W	%	kg		/pc.
NGP-MWS-20-5	5	3	15	76	0,19	460120	21,20
NGP-MWS-20-12	12	1,76	20	80	0,19	460121	21,20
NGP-MWS-20-15	15	1,34	20	81	0,19	460122	22,83
NGP-MWS-20-24	24	1	24	84	0,19	460124	21,20

GOGAPLUS NGP-MWS-40

Eingangsspannung / input voltage: 85 - 264 VAC; 120 - 370 VDC

Strombegrenzung / current limit: 105 - 150 %

Einschaltstrom bei 230 V / starting current at 230 V: 60 A

Einschaltverzögerung / delay: 500ms, 30ms at full load and 230 VAC

Temperaturbereich / temperature range: -20°C - +60°C

Abmessungen / dimensions: 40 x 90 x 100 mm

Potentialtrennung / potential isolation: I/P-O/P: 3k VAC, I/P-FG: 1,5k VAC, O/P-FG: 0,5k VAC; I/P O/P 100M Ohm/500 VDC

Norm / norm: UL508, TUV EN 60950-1 approved, EN55022 class B, EN61000-3-2-3, ENV50204, EN61000-4-2, 3, 4, 5, 6, 8, 11, EN61204-3 (EN61000-6-2 heavy industry level also for MWS-40 and MWS-60)

Typ	Ausgangsspannung	Strom	Leistung	Leistungsgrad	Gewicht	ArtNr	€/Stk.
type	V	A	W	%	kg		/pc.
NGP-MWS-40-5	5	6	30	76	0,3	460130	29,01
NGP-MWS-40-12	12	3,33	40	80	0,3	460131	28,03
NGP-MWS-40-24	24	1,7	40	81	0,3	460134	28,03
NGP-MWS-40-48	48	0,83	40,8	84	0,3	460136	30,31

Es muss sichergestellt werden, dass genügend Platz für die Konvektionskühlung rund um das Netzteil vorhanden ist. / It must be ensured that there is enough space for the convection cooling around the power supply.

Preise gültig ab 01.01.2024 exkl. MwSt., freibleibend, Auftragsrabatt auf Anfrage /

prices are valid from 01.01.2024 excl. VAT, subject to change, discounts upon request

sonst. Konditionen siehe www.gogatec.com/pdfs/AGB.pdf, techn. Änderungen vorbehalten /

terms & conditions can be found on our website: www.gogatec.com/pdfs/AGB.pdf; error, technical modifications and variations are reserved



- **Großer Eingangsspannungsbereich / wide input voltage range**
- **Überspannungsschutz am Ausgang / overvoltage protection at the output**
- **Überlastschutz, kurzschlussfest, Selbstrückstellung / overload protection, short-circuit proof, self-resetting**
- **CE-konform, CUL gelistet / confirming to CE, CUL listed**
- **Betriebsanzeige, DC-Ok Signal / power indicator, DC-Ok signal**
- **Aufschnappbar auf Hutschiene nach EN60715 TH35-7.5 oder 15 / can be snapped onto DIN rail**

GOGAPLUS NGP-MWS-60



Eingangsspannung / input voltage: 85 - 264 VAC; 120 - 370 VDC

Strombegrenzung / current limit: 105 - 150 %

Einschaltstrom bei 230 V / starting current at 230 v: 60 A

Einschaltverzögerung / delay: 500ms, 30ms at full load and 230 VAC

Temperaturbereich / temperature range: -20°C - +60°C

Abmessungen / dimensions: 40 x 90 x 100 mm

Potentialtrennung / potential isolation: I/P-O/P: 3k VAC, I/P-FG: 1,5k VAC, O/P-FG: 0,5k VAC; I/P O/P 100M Ohm/500 VDC

Norm / norm: UL508, TUV EN 60950-1 approved, EN55022 class B, EN61000-3-2-3, ENV50204, EN61000-4-2, 3, 4, 5, 6, 8, 11, EN61204-3 (EN61000-6-2 heavy industry level also for MWS-40 and MWS-60)

Sehr schmal /
very small

Typ	Ausgangsspannung	Strom	Leistung	Leistungsgrad	Gewicht	ArtNr	€/Stk.
<i>type</i>	<i>output voltage</i>	<i>current</i>	<i>power</i>	<i>performance level</i>	<i>weight</i>		<i>/pc.</i>
NGP-MWS-60-5	5	10	50	76	0,33	460140	30,63
NGP-MWS-60-12	12	5	60	80	0,33	460141	30,63
NGP-MWS-60-24	24	2,5	60	81	0,33	460144	30,63
NGP-MWS-60-48	48	1,25	60	84	0,33	460146	30,63



GOGAPLUS NGP-MWS-100

Eingangsspannung / input voltage: 85 - 264 VAC; 120 - 370 VDC

Strombegrenzung / current limit: 105 - 150 %

Einschaltstrom bei 230 V / starting current at 230 v: 60 A

Einschaltverzögerung / delay: 50 ms at 230 VAC

Temperaturbereich / temperature range: -10°C - +60°C

Abmessungen / dimensions: 55 x 90 x 100 mm

Potentialtrennung / potential isolation: I/P-O/P: 3k VAC, I/P-FG: 1,5k VAC, O/P-FG: 0,5k VAC; I/P O/P 100M Ohm/500 VDC

Norm / norm: UL508, TUV EN 60950-1 approved, EN55022 class B, EN61000-3-2-3, ENV50204, EN61000-4-2, 3, 4, 5, 6, 8, 11, EN61204-3 (EN61000-6-2 heavy industry level also for MWS-40 and MWS-60)

Typ	Ausgangsspannung	Strom	Leistung	Leistungsgrad	Gewicht	ArtNr	€/Stk.
<i>type</i>	<i>output voltage</i>	<i>current</i>	<i>power</i>	<i>performance level</i>	<i>weight</i>		<i>/pc.</i>
NGP-MWS-100-12	12	7,5	90	85	0,42	460251	57,40
NGP-MWS-100-24	24	4	96	86	0,42	460254	53,20
NGP-MWS-100-48	48	2	96	88	0,42	460256	57,40



Es muss sichergestellt werden, dass genügend Platz für die Konvektionskühlung rund um das Netzteil vorhanden ist. /
It must be ensured that there is enough space for the convection cooling around the power supply.

Preise gültig ab 01.01.2024 exkl. MwSt., freibleibend, Auftragsrabatt auf Anfrage /
 prices are valid from 01.01.2024 excl. VAT, subject to change, discounts upon request
 sonst. Konditionen siehe www.gogatec.com/pdfs/AGB.pdf, techn. Änderungen vorbehalten /
 terms & conditions can be found on our website: www.gogatec.com/pdfs/AGB.pdf; error, technical modifications and variations are reserved

GOGAPLUS SEK-5



Gehäusematerial / enclosure material: PC Plastik / PC plastic

Temperaturbereich / temperature range: 0°C - +55°C

Montageart / mounting option: Din-Schiene / DIN-rail

Farbe / color: Grau / gray

Schutzart / protection grade: IP 20

Zertifizierung / certification: CE, RoHS

Typ	Ausgangsspannung V	Leistung W	Abmessungen mm	Anschlussart	ArtNr	€/Stk.
type	output voltage	power	dimensions	connection type		/pc.
SEK-5-24	24	5	60x39x38,9	Push-fit Klemmen / clamps	572-409005	51,60

- **Großer Eingangsspannungsbereich / wide input voltage range**
- **Überspannungsschutz am Ausgang / overvoltage protection at the output**
- **Überlastschutz, kurzschlussfest, Selbstrückstellung / overload protection, short-circuit proof, self-resetting**
- **Betriebsanzeige, DC-Ok Signal, Konvektionskühlung / power indicator, DC-Ok signal, convection cooling**
- **CE-konform, cURus gelistet / confirming to CE, cURus listed**
- **Aufschneppbar auf Hutschiene nach EN60715 TH35-7.5 oder 15 / can be snapped onto DIN rail**

GOGAPLUS NGP-MWKN-15

Eingangsspannung / input voltage: 85 - 264 VAC / 47-63 Hz; 120 - 370 VDC

Ausgangsspannung einstellbar / output voltage adjustable: -10%, +10-20%

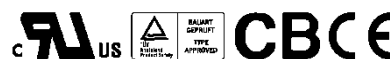
Strombegrenzung / current limit: 110 - 145 %

Temperaturbereich / temperature range: -30°C - +70°C

Abmessungen / dimensions: 17,5 x 90 x 54,5 mm

Potentialtrennung / potential isolation: I/P-O/P: 4k VAC, I/P-O/P 100M Ohm/500 VDC

Norm / norm: UL60950-1, UL508, TUV EN61558-2-16 approved, design refer to EN60950-1, according to EN61558, EN50178, EN60664-1, EN62477-1, EN55011, EN55022 class B, EN61000-3-2,-3, EN61000-4-2,-3,-4,-5,-6,-8,-11, MTBF 1166K hrs. min, MIL-HDBK-217F



Sehr flach /
very flat

Typ	Ausgangsspannung V	Strom A	Leistung W	Leistungsgrad %	Gewicht kg	ArtNr	€/Stk.
type	output voltage	current	power	performance level	weight		/pc.
NGP-MWKN-15-5	5	2,4	12	80	0,078	460531	18,25
NGP-MWKN-15-12	12	1,25	15	85	0,078	460533	18,25
NGP-MWKN-15-15	15	1	15	85,5	0,078	460534	18,25
NGP-MWKN-15-24	24	0,63	15,2	86	0,078	460536	18,25
NGP-MWKN-15-48	48	0,32	15,4	87	0,078	460538	18,90



GOGAPLUS NGP-MWKN-30

Eingangsspannung / input voltage: 85 - 264 VAC / 47-63 Hz; 120 - 370 VDC

Ausgangsspannung einstellbar / output voltage adjustable: -10%, +10-20%

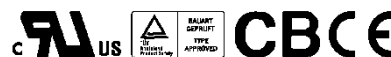
Strombegrenzung / current limit: 105 - 160 %

Temperaturbereich / temperature range: -30°C - +70°C

Abmessungen / dimensions: 35 x 90 x 54,5 mm

Potentialtrennung / potential isolation: I/P-O/P: 4k VAC, I/P-O/P 100M Ohm/500 VDC

Norm / norm: UL60950-1, UL508, TUV EN61558-2-16 approved, design refer to EN60950-1, according to EN61558, EN50178, EN60664-1, EN62477-1, EN55011, EN55022 class B, EN61000-3-2,-3, EN61000-4-2,-3,-4,-5,-6,-8,-11, MTBF 1166K hrs. min, MIL-HDBK-217F



Sehr flach /
very flat

Typ	Ausgangsspannung V	Strom A	Leistung W	Leistungsgrad %	Gewicht kg	ArtNr	€/Stk.
type	output voltage	current	power	performance level	weight		/pc.
NGP-MWKN-30-5	5	3	15	82	0,12	460541	22,50
NGP-MWKN-30-12	12	2	24	88	0,12	460543	22,50
NGP-MWKN-30-15	15	2	30	89	0,12	460544	22,50
NGP-MWKN-30-24	24	1,5	36	89	0,12	460546	22,50
NGP-MWKN-30-48	48	0,75	36	90	0,12	460548	23,15



Es muss sichergestellt werden, dass genügend Platz für die Konvektionskühlung rund um das Netzteil vorhanden ist. /
It must be ensured that there is enough space for the convection cooling around the power supply.

Preise gültig ab 01.01.2024 exkl. MwSt., freibleibend, Auftragsrabatt auf Anfrage /

prices are valid from 01.01.2024 excl. VAT, subject to change, discounts upon request

sonst. Konditionen siehe www.gogatec.com/pdfs/AGB.pdf, techn. Änderungen vorbehalten /

terms & conditions can be found on our website: www.gogatec.com/pdfs/AGB.pdf; error, technical modifications and variations are reserved

- **Großer Eingangsspannungsbereich / wide input voltage range**
- **Überspannungsschutz am Ausgang / overvoltage protection at the output**
- **Überlastschutz, kurzschlussfest, Selbstrückstellung / overload protection, short-circuit proof, self-resetting**
- **Betriebsanzeige, DC-Ok Signal, Konvektionskühlung / power indicator, DC-Ok signal, convection cooling**
- **CE-konform, cURus gelistet / conforming to CE, cURus listed**
- **Aufschneppbar auf Hutschiene nach EN60715 TH35-7.5 oder 15 / can be snapped onto DIN rail**

GOGAPLUS NGP-MWKN-60

Eingangsspannung / input voltage: 85 - 264 VAC / 47-63 Hz; 120 - 370 VDC

Ausgangsspannung einstellbar: / output voltage adjustable: -10%, +10-20%

Strombegrenzung / current limit: 105 - 160 %

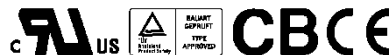
Temperaturbereich / temperature range: -30°C - +70°C

Abmessungen / dimensions: 52,5 x 90 x 54,5 mm

Potentialtrennung / potential isolation: I/P-O/P: 4k VAC, I/P-O/P 100M Ohm/500 VDC

Norm / norm: UL60950-1, UL508, TUV EN61558-2-16 approved, design refer to EN60950-1, according to EN61558, EN50178, EN60664-1, EN62477-1, EN55011, EN55022 class B, EN61000-3-2,-3, EN61000-4-2,-3,-4,-5,-6,-8,-11, MTBF 1166K hrs. min, MIL-HDBK-217F

Typ	Ausgangsspannung	Strom	Leistung	Leistungsgrad	Gewicht	ArtNr	€/Stk.
type	output voltage	current	power	performance level	weight		/pc.
NGP-MWKN-60-5	5	6,5	32,5	85	0,19	460551	30,31
NGP-MWKN-60-12	12	4,5	54	88	0,19	460553	30,31
NGP-MWKN-60-15	15	4	60	89	0,19	460554	30,31
NGP-MWKN-60-24	24	2,5	60	90	0,19	460556	30,31
NGP-MWKN-60-48	48	1,25	60	91	0,19	460558	31,28



Sehr flach /
very flat



GOGAPLUS NGP-MWKN-100

Eingangsspannung / input voltage: 85 - 264 VAC / 47-63 Hz; 120 - 370 VDC

Ausgangsspannung einstellbar: / output voltage adjustable: -10%, +10-20%

Strombegrenzung / current limit: 105 - 150 %

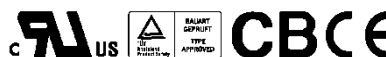
Temperaturbereich / temperature range: -30°C - +70°C

Abmessungen / dimensions: 70 x 90 x 54,5 mm

Potentialtrennung / potential isolation: I/P-O/P: 4k VAC, I/P-O/P 100M Ohm/500 VDC

Norm / norm: UL60950-1, UL508, TUV EN61558-2-16 approved, design refer to EN60950-1, according to EN61558, EN50178, EN60664-1, EN62477-1, EN55011, EN55032 class B, EN61000-3-2,-3, EN61000-4-2,-3,-4,-5,-6,-8,-11, MTBF 1166K hrs. min, MIL-HDBK-217F

Typ	Ausgangsspannung	Strom	Leistung	Leistungsgrad	Gewicht	ArtNr	€/Stk.
type	output voltage	current	power	performance level	weight		/pc.
NGP-MWKN-100-12	12	7,1	85,2	88	0,27	460563	44,97
NGP-MWKN-100-15	15	6,13	92	89	0,27	460564	46,95
NGP-MWKN-100-24	24	3,83	92	90	0,27	460566	43,67
NGP-MWKN-100-48	48	1,92	92,2	90	0,27	460568	44,97



Sehr flach /
very flat



Es muss sichergestellt werden, dass genügend Platz für die Konvektionskühlung rund um das Netzteil vorhanden ist. /
 It must be ensured that there is enough space for the convection cooling around the power supply.

GOGAPLUS NGP-MWKN-150

Eingangsspannung / input voltage: 85 - 264 VAC / 47-63 Hz; 120 - 370 VDC

Ausgangsspannung einstellbar: / output voltage adjustable: -10%, +10-20%

Strombegrenzung / current limit: 105 - 135 %

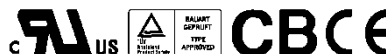
Temperaturbereich / temperature range: -30°C - +70°C

Abmessungen / dimensions: 105 x 90 x 54,5 mm

Potentialtrennung / potential isolation: I/P-O/P: 4k VAC, I/P-O/P 100M Ohm/500 VDC 25°C / 70% RH

Norm / norm: IEC62368-1, UL62368-1, UL61010, TUV EN61558-2-16, EAC TP TC 004 approved; Design refer to EN50178, TUV EN62368-1, III; according to EN62368, EN61558, EN50178, EN60664-1, EN62477-1, EN62477-1, EN55024, EN55032 class B, EN 61000-6-2, EN61000-3-2,-3, EN61000-4-2,-3,-4,-5,-6,-8,-11, MIL-HDBK-217F(25°C)

Typ	Ausgangsspannung	Strom	Leistung	Leistungsgrad	Gewicht	ArtNr	€/Stk.
type	output voltage	current	power	performance level	weight		/pc.
NGP-MWKN-150-12	12	11,3	135,6	89	0,31	460573	53,80
NGP-MWKN-150-15	15	9,5	142,5	89,5	0,31	460574	62,60
NGP-MWKN-150-24	24	6,25	150	90,5	0,31	460576	55,10
NGP-MWKN-150-48	48	3,2	153,6	90,5	0,31	460578	59,40



Sehr flach /
very flat



Es muss sichergestellt werden, dass genügend Platz für die Konvektionskühlung rund um das Netzteil vorhanden ist. /
 It must be ensured that there is enough space for the convection cooling around the power supply.

Preise gültig ab 01.01.2024 exkl. MwSt., freibleibend, Auftragsrabatt auf Anfrage /

prices are valid from 01.01.2024 excl. VAT, subject to change, discounts upon request

sonst. Konditionen siehe www.gogatec.com/pdfs/AGB.pdf, techn. Änderungen vorbehalten /

terms & conditions can be found on our website: www.gogatec.com/pdfs/AGB.pdf; error, technical modifications and variations are reserved

Klein-Netzgeräte zum Anschrauben 30 - 90 W / small power supplies for screw mounting 30 - 90 W

- Großer Eingangsspannungsbereich / wide input voltage range
- Geringe Standby-Leistungsaufnahme / low standby power consumption < 0,1W
- Überlast-, Überspannungsschutz, kurzschlussfest, selbstrücksetzend / overload-, overvoltage prot., short-circuit proof, self resetting
- Kühlung durch Konvektion / convection cooling
- Hohe Effizienz, langlebig, vibrationsbeständig - 5G / high efficiency, long life, vibration-resistant - 5G
- Vollständig verkapselt und vergossen / fully encapsulated and potted
- CE-konform, cURus gelistet / confirming to CE, cURus listed

Eingangsspannung/-frequenz / input voltage/frequency: 85 - 305 VAC / 47- 440Hz

Anschlussart / connection type: Schraubklemmen / screw terminals

Material Gehäuse / mat. case: Kunststoff gem. 94-V0 schwer entflammbar, m. Silikon vollst. ausgegossen / plastic acc. to 94-V0 flame retardant, fully potted w. silicone

Isolationsklasse / isolation class: II

Temperaturbereich / temperature range: -30°C - +70°C

Norm / norm: UL62368-1, EN62368 -1, 55032 Klasse / class B



GOGAPLUS NGP-MWGP-30

Strombegrenzung / current limit: 105 - 160 %

Einschaltstrom bei 230 V / starting current at 230 V: 45 A

Abmessungen / dimensions: 91 x 39,5 x 28,5 mm

Typ type	Ausgangs- spannung V output voltage	Strom A current	Leistung W power	Leistungsgrad % performance level	Gewicht kg weight	Art.Nr. part no.	€ /Stk. /pc.
NGP-MWGP-30-5	5	6	30	83	0,113	460931	21,77
NGP-MWGP-30-12	12	2,5	30	88	0,113	460933	21,12
NGP-MWGP-30-15	15	2	30	88	0,113	460934	21,93
NGP-MWGP-30-24	24	1,3	31,2	88,5	0,113	460936	21,12
NGP-MWGP-30-48	48	0,63	30,2	90	0,113	460938	21,93



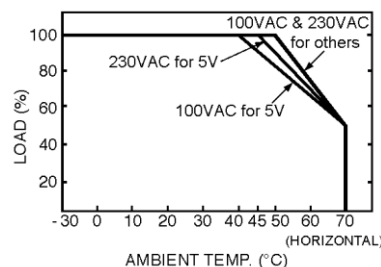
GOGAPLUS NGP-MWGP-45

Strombegrenzung / current limit: 115 - 160 %

Einschaltstrom bei 230 V / starting current at 230 V: 60 A

Abmessungen / dimensions: 109 x 52 x 33,5 mm

Typ type	Ausgangs- spannung V output voltage	Strom A current	Leistung W power	Leistungsgrad % performance level	Gewicht kg weight	Art.Nr. part no.	€ /Stk. /pc.
NGP-MWGP-45-5	5	8	40	83,5	0,113	460941	24,18
NGP-MWGP-45-12	12	3,8	45,6	87,5	0,113	460943	24,18
NGP-MWGP-45-15	15	3	45	88,5	0,113	460944	24,18
NGP-MWGP-45-24	24	1,9	45,6	89,5	0,113	460946	23,97
NGP-MWGP-45-48	48	0,94	45,1	90,5	0,113	460948	24,18



GOGAPLUS NGP-MWGP-60

Strombegrenzung / current limit: 105 - 160 %

Einschaltstrom bei 230 V / starting current at 230 V: 60 A

Abmessungen / dimensions: 109 x 52 x 33,5 mm

Typ type	Ausgangs- spannung V output voltage	Strom A current	Leistung W power	Leistungsgrad % performance level	Gewicht kg weight	Art.Nr. part no.	€ /Stk. /pc.
NGP-MWGP-60-5	5	10	50	84	0,228	460951	29,50
NGP-MWGP-60-12	12	5	60	87,5	0,228	460953	24,59
NGP-MWGP-60-15	15	4	60	89	0,228	460954	25,75
NGP-MWGP-60-24	24	2,5	60	90	0,228	460956	25,54
NGP-MWGP-60-48	48	1,25	60	91	0,228	460958	25,75

GOGAPLUS NGP-MWGP-90

Eingangsspannung/-frequenz / input voltage/frequency: 80 - 305 VAC / 47- 440Hz

Strombegrenzung / current limit: 105 - 160 %

Temperaturbereich / temperature range: -30°C - +80°C

Einschaltstrom bei 230 V / starting current at 230 V: 65 A

Abmessungen / dimensions: 109 x 52 x 33,5 mm

Typ type	Ausgangs- spannung V output voltage	Strom A current	Leistung W power	Leistungsgrad % performance level	Gewicht kg weight	Art.Nr. part no.	€ /Stk. /pc.
NGP-MWGP-90-12	12	6,7	80,4	92	0,219	460963	37,52
NGP-MWGP-90-15	15	5,67	85,05	92,5	0,219	460964	37,52
NGP-MWGP-90-24	24	3,75	90	93	0,219	460966	43,08
NGP-MWGP-90-48	48	1,88	90,2	93	0,219	460968	37,52

Preise gültig ab 01.01.2024 exkl. MwSt., freibleibend, Auftragsrabatt auf Anfrage /

prices are valid from 01.01.2024 excl. VAT, subject to change, discounts upon request

sonst. Konditionen siehe www.gogatec.com/pdfs/AGB.pdf, techn. Änderungen vorbehalten /

terms & conditions can be found on our website: www.gogatec.com/pdfs/AGB.pdf; error, technical modifications and variations are reserved

- **Großer Eingangsspannungsbereich / wide input voltage range**
- **Überspannungsschutz am Ausgang / overvoltage protection at the output**
- **Überlastschutz, kurzschlussfest, Selbstrückstellung / overload protection, short-circuit proof, self-resetting**
- **Überhitzungsschutz, selbstkühlend, Betriebsanzeige / overheating protection, self-cooling, power indicator**
- **Hohe Effizienz, langlebig, vibrationsbeständig - 5G/ high efficiency, long life, vibration-resistant - 5G**
- **CE-konform, cURus gelistet / confirming to CE, cURus listed**

PREISWERT /
low-cost



GOGAPLUS NGP-MWG-15

Eingangsspannung / input voltage: 85 - 264 VAC; 120 - 370 VDC

Einschaltstrom bei 230 V / starting current at 230 v: 65 A

Strombegrenzung / current limit: > 105 %

Temperaturbereich / temperature range: -20°C - +70°C

Abmessungen / dimensions: 62,5 x 51 x 28 mm

Norm / norm: UL60950-1, TUV EN60950-1 approved

Typ type	Ausgangsspannung V output voltage	Strom A current	Leistung W power	Leistungsgrad % performance level	Gewicht kg weight	ArtNr	€/Stk. /pc.
NGP-MWG-15-3.3	3,3	3	15	72	0,13	460280	13,58
NGP-MWG-15-5	5	3	15	77	0,13	460281	13,26
NGP-MWG-15-12	12	1,3	15	81	0,13	460283	13,26
NGP-MWG-15-15	15	1	15	81	0,13	460284	13,26
NGP-MWG-15-24	24	0,625	15	82	0,13	460286	13,26
NGP-MWG-15-48	48	0,313	15	82	0,13	460288	14,24



GOGAPLUS NGP-MWG-25

Eingangsspannung / input voltage: 88 - 264 VAC; 124 - 370 VDC

Einschaltstrom bei 230 V / starting current at 230 v: 30 A

Strombegrenzung / current limit: 110 - 180 %

Temperaturbereich / temperature range: -20°C - +70°C

Abmessungen / dimensions: 78 x 51 x 28 mm

Norm / norm: UL60950-1, TUV EN60950-1 approved

Typ type	Ausgangsspannung V output voltage	Strom A current	Leistung W power	Leistungsgrad % performance level	Gewicht kg weight	ArtNr	€/Stk. /pc.
NGP-MWG-25-3.3	3,3	6	25	73,5	0,22	460450	a.A.
NGP-MWG-25-5	5	5	25	78,5	0,22	460451	15,97
NGP-MWG-25-12	12	2,1	25	81,5	0,22	460453	15,97
NGP-MWG-25-15	15	1,7	25	83,5	0,22	460454	a.A.
NGP-MWG-25-24	24	1,1	25	86	0,22	460456	15,97
NGP-MWG-25-48	48	0,57	25	85	0,22	460458	a.A.



a. A. = auf Anfrage / upon request

Es muss sichergestellt werden, dass genügend Platz für die Konvektionskühlung rund um das Netzteil vorhanden ist. /
 It must be ensured that there is enough space for the convection cooling around the power supply.

Preise gültig ab 01.01.2024 exkl. MwSt., freibleibend, Auftragsrabatt auf Anfrage /

prices are valid from 01.01.2024 excl. VAT, subject to change, discounts upon request

sonst. Konditionen siehe www.gogatec.com/pdfs/AGB.pdf, techn. Änderungen vorbehalten /

terms & conditions can be found on our website: www.gogatec.com/pdfs/AGB.pdf; error, technical modifications and variations are reserved

Gitter-Schaltnetzgeräte 15 - 150 W / lattice switching power supplies 15 - 150 W

- Großer Eingangsspannungsbereich / wide input voltage range
- Überspannungsschutz am Ausgang / overvoltage protection at the output
- Überlastschutz, kurzschlussfest, Selbstrückstellung / overload protection, short-circuit proof, self-resetting
- Überhitzungsschutz, selbstkühlend, Betriebsanzeige / overheating protection, self-cooling, power indicator
- Hohe Effizienz, langlebig, vibrationsbeständig - 5G/ high efficiency, long life, vibration-resistant - 5G
- CE-konform, cURus gelistet / confirming to CE, cURus listed



GOGAPLUS NGP-MWG-35

Eingangsspannung / input voltage: 88 - 264 VAC; 124 - 370 VDC

Strombegrenzung / current limit: 110 - 150 %

Einschaltstrom bei 230 V / starting current at 230 V: 36 A

Temperaturbereich / temperature range: -20°C - +70°C

Abmessungen / dimensions: 99 x 82 x 35 mm

Norm / norm: UL60950-1, TUV EN60950-1 approved

Typ	Ausgangsspannung	Strom	Leistung	Leistungsgrad	Gewicht	ArtNr	€/Stk.
type	output voltage	current	power	performance level	weight		/pc.
NGP-MWG-35-3.3	3,3	7	35	76,5	0,31	460460	a.A.
NGP-MWG-35-5	5	7	35	80,5	0,31	460461	22,20
NGP-MWG-35-12	12	3	35	84,5	0,31	460463	a.A.
NGP-MWG-35-15	15	2,4	35	86	0,31	460464	a.A.
NGP-MWG-35-24	24	1,5	35	88	0,31	460466	20,23
NGP-MWG-35-48	48	0,8	35	88,5	0,31	460468	a.A.

a. A. = auf Anfrage / upon request

**PREISWERT /
low-cost**



GOGAPLUS NGP-MWG-50

Eingangsspannung / input voltage: 88 - 264 VAC; 124 - 370 VDC

Strombegrenzung / current limit: 110 - 150 %

Einschaltstrom bei 230 V / starting current at 230 V: 33 A

Temperaturbereich / temperature range: -20°C - +70°C

Abmessungen / dimensions: 99 x 97 x 36 mm

Norm / norm: UL60950-1, TUV EN60950-1 approved

Typ	Ausgangsspannung	Strom	Leistung	Leistungsgrad	Gewicht	ArtNr	€/Stk.
type	output voltage	current	power	performance level	weight		/pc.
NGP-MWG-50-3.3	3,3	10	50	78	0,43	460470	a.A.
NGP-MWG-50-5	5	10	50	83	0,43	460471	22,50
NGP-MWG-50-12	12	4,2	50	84,5	0,43	460473	a.A.
NGP-MWG-50-15	15	3,4	50	86	0,43	460474	a.A.
NGP-MWG-50-24	24	2,2	50	88	0,43	460476	22,50
NGP-MWG-50-48	48	1,1	50	89	0,43	460478	a.A.

a. A. = auf Anfrage / upon request



GOGAPLUS NGP-MWG-75

Eingangsspannung / input voltage: 88 - 264 VAC; 124 - 370 VDC

Strombegrenzung / current limit: 110 - 150 %

Einschaltstrom bei 230 V / starting current at 230 V: 40 A

Temperaturbereich / temperature range: -20°C - +70°C

Abmessungen / dimensions: 129 x 98 x 38 mm

Norm / norm: UL60950-1, TUV EN60950-1 approved

Typ	Ausgangsspannung	Strom	Leistung	Leistungsgrad	Gewicht	ArtNr	€/Stk.
type	output voltage	current	power	performance level	weight		/pc.
NGP-MWG-75-3.3	3,3	15	75	75	0,47	460430	31,15
NGP-MWG-75-5	5	12	75	79	0,47	460431	29,50
NGP-MWG-75-12	12	6	75	84,5	0,47	460433	27,06
NGP-MWG-75-15	15	5	75	86	0,47	460434	28,03
NGP-MWG-75-24	24	3,2	75	88,5	0,47	460436	27,06
NGP-MWG-75-48	48	1,6	75	89,5	0,47	460438	31,15



Es muss sichergestellt werden, dass genügend Platz für die Konvektionskühlung rund um das Netzteil vorhanden ist. /
It must be ensured that there is enough space for the convection cooling around the power supply.

Preise gültig ab 01.01.2024 exkl. MwSt., freibleibend, Auftragsrabatt auf Anfrage /

prices are valid from 01.01.2024 excl. VAT, subject to change, discounts upon request

sonst. Konditionen siehe www.gogatec.com/pdfs/AGB.pdf, techn. Änderungen vorbehalten /

terms & conditions can be found on our website: www.gogatec.com/pdfs/AGB.pdf; error, technical modifications and variations are reserved

- **Großer Eingangsspannungsbereich / wide input voltage range**
- **Überspannungsschutz am Ausgang / overvoltage protection at the output**
- **Überlastschutz, kurzschlussfest, Selbstrückstellung / overload protection, short-circuit proof, self-resetting**
- **Überhitzungsschutz, selbstkühlend, Betriebsanzeige / overheating protection, self-cooling, power indicator**
- **Hohe Effizienz, langlebig, vibrationsbeständig - 5G/ high efficiency, long life, vibration-resistant - 5G**
- **CE-konform, cURus gelistet / confirming to CE, cURus listed**



GOGAPLUS NGP-MWG-100

PREISWERT /
low-cost

Eingangsspannung / input voltage: 88 - 264 VAC; 124 - 370 VDC

Strombegrenzung / current limit: 110 - 150 %

Einschaltstrom bei 230 V / starting current at 230 V: 40 A

Temperaturbereich / temperature range: -20°C - +70°C

Abmessungen / dimensions: 159 x 97 x 38 mm

Norm / norm: UL60950-1, TUV EN60950-1 approved

Typ	Ausgangsspannung	Strom	Leistung	Leistungsgrad	Gewicht	ArtNr	€
type	V	A	W	%	kg		/Stk.
	output voltage	current	power	performance level	weight		/pc.
NGP-MWG-100-3.3	3,3	20	100	74	0,64	460480	a.A.
NGP-MWG-100-5	5	16	100	77	0,64	460481	41,75
NGP-MWG-100-12	12	8,5	100	81	0,64	460483	39,74
NGP-MWG-100-15	15	7	100	82	0,64	460484	39,74
NGP-MWG-100-24	24	4,5	100	84	0,64	460486	36,19
NGP-MWG-100-48	48	2,3	100	84	0,64	460488	41,75

a. A. = auf Anfrage / upon request



GOGAPLUS NGP-MWG-150

Eingangsspannung / input voltage: 115/230 VAC

Strombegrenzung / current limit: 110 - 150 %

Einschaltstrom bei 230 V / starting current at 230 V: 50 A

Temperaturbereich / temperature range: -20°C - +70°C

Abmessungen / dimensions: 199 x 98 x 38 mm

Norm / norm: UL60950-1, TUV EN60950-1 approved

Typ	Ausgangsspannung	Strom	Leistung	Leistungsgrad	Gewicht	ArtNr	€
type	V	A	W	%	kg		/Stk.
	output voltage	current	power	performance level	weight		/pc.
NGP-MWG-150-3.3	3,3	30	150	74	0,77	460490	44,73
NGP-MWG-150-5	5	26	150	78	0,77	460491	40,09
NGP-MWG-150-12	12	12,5	150	83	0,77	460493	40,09
NGP-MWG-150-15	15	10	150	84	0,77	460494	42,40
NGP-MWG-150-24	24	6,5	150	86	0,77	460496	38,79
NGP-MWG-150-48	48	3,3	150	87	0,77	460498	40,09



Es muss sichergestellt werden, dass genügend Platz für die Konvektionskühlung rund um das Netzteil vorhanden ist. /
 It must be ensured that there is enough space for the convection cooling around the power supply.

Preise gültig ab 01.01.2024 exkl. MwSt., freibleibend, Auftragsrabatt auf Anfrage /

prices are valid from 01.01.2024 excl. VAT, subject to change, discounts upon request

sonst. Konditionen siehe www.gogatec.com/pdfs/AGB.pdf, techn. Änderungen vorbehalten /

terms & conditions can be found on our website: www.gogatec.com/pdfs/AGB.pdf; error, technical modifications and variations are reserved

Lüfterlose Hochleistungs-Netzgeräte 200 - 2500 W / fanless high-power power supplies 200 - 2500 W

- Lüfterloses Design, konvektionsgekühlt / fanless, convection cooled design
- schmal und niedrig / slim and low profile
- Überspannungsschutz am Ausgang / overvoltage protection at the output
- Überlastschutz, kurzschlussfest, Selbstrückstellung / overload protection, short-circuit proof, self-resetting
- Überhitzungsschutz, selbstkühlend, Betriebsanzeige / overheating protection, self-cooling, power indicator
- Hohe Effizienz, langlebig, vibrationsbeständig - 5G / high efficiency, long life, vibration-resistant - 5G
- Spitzenlastfähigkeit 150% / peak load capacity 150%
- Integrierte aktive PFC Funktion / built-in active PFC function
- **Optional DC-OK Signal oder Redundanz Funktion verfügbar / optional DC-OK function available**
- CE-konform, cURus gelistet / compliant to CE, cURus listed

Eingangsspannung / input voltage: 90 - 264 VAC; 127 - 370 VDC
 Strombegrenzung / current limit: 110 - 140 %
 Temperaturbereich / temperature range: -30°C - +70°C
 Norm / norm: UL62368-1, TUV EN62368-1, EN60335-1, UL62368-1, GB4943



GOGAPLUS LNG-MWG-200

Einschaltstrom bei 230 V / starting current at 230 v: 80 A

Abmessungen / dimensions: 194 x 55 x 26 mm

Typ	Ausgangsspannung V	Strom A	Leistung W	Leistungsgrad %	Gewicht kg	Art.Nr.	€
type	output voltage	current	power	performance level	weight	part no.	/Stk. /pc.
LNG-MWG-200-3,3	3,3	40	132	89	0,468	461010	a.A.
LNG-MWG-200-4,2	4,2	40	168	90	0,468	461011	a.A.
LNG-MWG-200-5	5	40	200	91	0,468	461012	a.A.
LNG-MWG-200-12	12	16,7	200,4	93	0,468	461013	a.A.
LNG-MWG-200-15	15	13,4	201	94	0,468	461014	a.A.
LNG-MWG-200-24	24	8,4	201,6	94	0,468	461015	a.A.
LNG-MWG-200-36	36	5,6	201,6	94	0,468	461016	41,39
LNG-MWG-200-48	48	4,2	201,6	94	0,468	431017	a.A.

a. A. = auf Anfrage / upon request



GOGAPLUS LNG-MWG-350

Einschaltstrom bei 230 V / starting current at 230 v: 60 A

Abmessungen / dimensions: 220 x 62 x 31 mm

Typ	Ausgangsspannung V	Strom A	Leistung W	Leistungsgrad %	Gewicht kg	Art.Nr.	€
type	output voltage	current	power	performance level	weight	part no.	/Stk. /pc.
LNG-MWG-350-3,3	3,3	60	198	88,5	0,68	461110	a.A.
LNG-MWG-350-4,2	4,2	60	252	89	0,68	461111	a.A.
LNG-MWG-350-5	5	60	300	90	0,68	461112	a.A.
LNG-MWG-350-12	12	29,2	350,4	91	0,68	461113	a.A.
LNG-MWG-350-15	15	23,4	351	92	0,68	461114	a.A.
LNG-MWG-350-24	24	14,6	350,4	94	0,68	461115	a.A.
LNG-MWG-350-36	36	9,75	351	94	0,68	461116	a.A.
LNG-MWG-350-48	48	7,3	350,4	94	0,68	461117	a.A.

a. A. = auf Anfrage / upon request



GOGAPLUS LNG-MWG-500

Einschaltstrom bei 230 V / starting current at 230 v: 60 A

Abmessungen / dimensions: 232 x 81 x 31 mm

Typ	Ausgangsspannung V	Strom A	Leistung W	Leistungsgrad %	Gewicht kg	Art.Nr.	€
type	output voltage	current	power	performance level	weight	part no.	/Stk. /pc.
LNG-MWG-500-4,2	4,2	80	336	89	0,905	461120	a.A.
LNG-MWG-500-5	5	80	400	90	0,905	461121	a.A.
LNG-MWG-500-12	12	41,7	500,4	94	0,905	461122	a.A.
LNG-MWG-500-15	15	33,4	501	94	0,905	461123	a.A.
LNG-MWG-500-24	24	20,9	501	94,5	0,905	461124	a.A.
LNG-MWG-500-36	36	13,9	500,4	95	0,905	461125	a.A.
LNG-MWG-500-48	48	10,45	501,6	95	0,905	461126	a.A.

a. A. = auf Anfrage / upon request



Preise gültig ab 01.01.2024 exkl. MwSt., freibleibend, Auftragsrabatt auf Anfrage /

prices are valid from 01.01.2024 excl. VAT, subject to change, discounts upon request

sonst. Konditionen siehe www.gogatec.com/pdfs/AGB.pdf, techn. Änderungen vorbehalten /

terms & conditions can be found on our website: www.gogatec.com/pdfs/AGB.pdf; error, technical modifications and variations are reserved



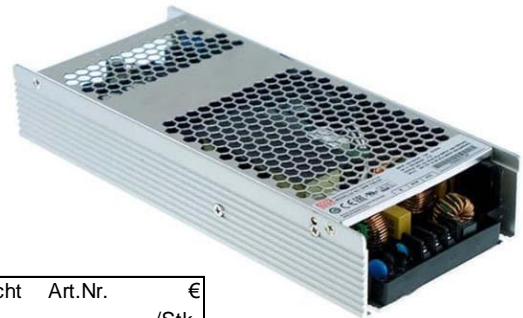
- Lüfterloses Design, konduktionsgekühlt / fanless, conduction cooled design
- Überspannungsschutz am Ausgang / overvoltage protection at the output
- Überlastschutz, kurzschlussfest, Selbstrückstellung / overload protection, short-circuit proof, self-resetting
- Überhitzungsschutz, selbtkühlend, Betriebsanzeige / overheating protection, self-cooling, power indicator
- Hohe Effizienz, langlebig, vibrationsbeständig - 5G / high efficiency, long life, vibration-resistant - 5G
- Integrierte aktive PFC Funktion / built-in active PFC function
- CE-konform, cURus gelistet / compliant to CE, cURus listed

Eingangsspannung / input voltage: 90 - 264 VAC; 250 - 370 VDC
 Strombegrenzung / current limit: 105 - 120 %
 Temperaturbereich / temperature range: -30°C - +70°C
 Norm / norm: UL62368-1, TUV EN62368-1, EN60335-1, UL62368-1, GB4943

GOGAPLUS LNG-MWG-750

- DC-OK Relaiskontakt / DC-OK relays contact

Einschaltstrom bei 230 V / starting current at 230 v: 40 A
 Abmessungen / dimensions: 237 x 100 x 41 mm



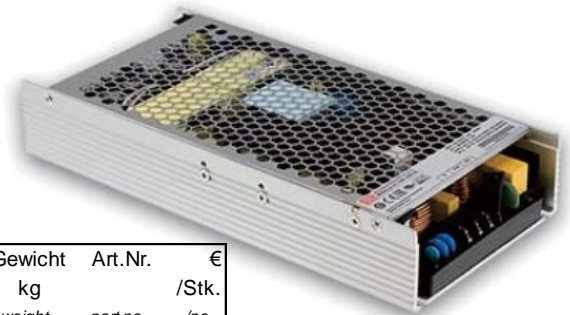
Typ	Ausgangsspannung	Strom	Leistung	Leistungsgrad	Gewicht	Art.Nr.	€
type	output voltage	current	power	performance level	weight	part no.	/Stk. /pc.
LNG-MWG-750-12	12	60	720	93,5	1,4	461130	a.A.
LNG-MWG-750-24	24	31,3	751,2	95	1,4	461131	333,00
LNG-MWG-750-36	36	20,9	752,4	95	1,4	461132	a.A.
LNG-MWG-750-48	48	15,7	753,6	95	1,4	461133	a.A.

a. A. = auf Anfrage / upon request

GOGAPLUS LNG-MWG-1000

- Aktives DC-OK Signal / active DC-OK signal
- Integrierte EIN/AUS Fernsteuerbarkeit / built-in remote ON/OFF control
- Durch externes DC-Steuersignal programmierbarer Ausgangsspannungs- und Konstantstrompegel / programmable output voltage – and constant current levels by external DC-control signal

Einschaltstrom bei 230 V / starting current at 230 v: 40 A
 Abmessungen / dimensions: 240 x 115 x 41 mm



Typ	Ausgangsspannung	Strom	Leistung	Leistungsgrad	Gewicht	Art.Nr.	€
type	output voltage	current	power	performance level	weight	part no.	/Stk. /pc.
LNG-MWG-1000-12	12	80	960	94	1,74	461140	a.A.
LNG-MWG-1000-24	24	42	1008	95	1,74	461141	a.A.
LNG-MWG-1000-36	36	28	1008	95,5	1,74	461142	a.A.
LNG-MWG-1000-48	48	21	1008	96	1,74	461143	a.A.

a. A. = auf Anfrage / upon request

Preise gültig ab 01.01.2024 exkl. MwSt., freibleibend, Auftragsrabatt auf Anfrage /
 prices are valid from 01.01.2024 excl. VAT, subject to change, discounts upon request
 sonst. Konditionen siehe www.gogatec.com/pdfs/AGB.pdf, techn. Änderungen vorbehalten /
 terms & conditions can be found on our website: www.gogatec.com/pdfs/AGB.pdf; error, technical modifications and variations are reserved

Lüfterlose Hochleistungs-Netzgeräte 200 - 2500 W / fanless high-power power supplies 200 - 2500 W



- Lüfterloses Design, konvektionsgekühlt / fanless, conduction cooled design
- Großer Eingangsspannungsbereich / wide input voltage range
- Überspannungsschutz am Ausgang / overvoltage protection at the output
- Überlastschutz, kurzschlussfest, Selbstrückstellung / overload protection, short-circuit proof, self-resetting
- Überhitzungsschutz, selbstkühlend, Betriebsanzeige / overheating protection, self-cooling, power indicator
- Hohe Effizienz, langlebig, vibrationsbeständig - 5G / high efficiency, long life, vibration-resistant - 5G
- Integrierte aktive PFC Funktion / built-in active PFC function
- **Durch ein externes DC-Steuersignal programmierbaren Ausgangsspannungs- und Konstantstrompegel / programmable output voltage – and constant current levels by external DC control signal**
- **Integrierte EIN/AUS Fernsteuerbarkeit / integrated remote ON/OFF control**
- **Optional Kommunikationsfunktion über integrierten PMBus oder CANBus erhältlich / optional communication function with integrated PMBus or CANBus available**
- **CE-konform, cURus gelistet / compliant to CE, cURus listed**

Eingangsspannung / input voltage: 90 - 264 VAC; 250 - 370 VDC
 Temperaturbereich / temperature range: -30°C - +70°C
 Norm / norm: UL62368-1, TUV EN62368-1, EN60335-1, UL62368-1, GB4943

GOGATEC PLUS LNG-MWG-1500

Strombegrenzung / current limit: 105 - 125 %
 Einschaltstrom bei 230 V / starting current at 230 V: 60 A
 Abmessungen / dimensions: 290 x 140 x 41 mm

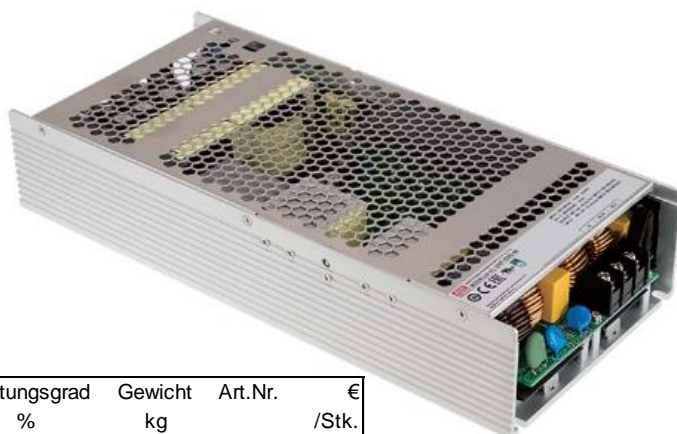


Typ	Ausgangsspannung	Strom	Leistung	Leistungsgrad	Gewicht	Art.Nr.	€
type	V	A	W	%	kg	part no.	/Stk.
type	output voltage	current	power	performance level	weight	part no.	/pc.
LNG-MWG-1500-24	24	62,5	1500	95	3,5	461150	a.A.
LNG-MWG-1500-48	48	31,5	1512	96	3,5	461151	a.A.

a. A. = auf Anfrage / upon request

GOGATEC PLUS LNG-MWG-2500

Strombegrenzung / current limit: 105 - 115 %
 Einschaltstrom bei 230 V / starting current at 230 V: 60 A
 Abmessungen / dimensions: 310 x 140 x 60 mm



Typ	Ausgangsspannung	Strom	Leistung	Leistungsgrad	Gewicht	Art.Nr.	€
type	V	A	W	%	kg	part no.	/Stk.
type	output voltage	current	power	performance level	weight	part no.	/pc.
LNG-MWG-2500-24	24	104,2	2500,8	95	3,5	461160	a.A.
LNG-MWG-2500-36	36	69,4	2498,4	95,5	3,5	461161	a.A.
LNG-MWG-2500-48	48	52,1	2500,8	96	3,5	461162	a.A.

a. A. = auf Anfrage / upon request

Preise gültig ab 01.01.2024 exkl. MwSt., freibleibend, Auftragsrabatt auf Anfrage /
 prices are valid from 01.01.2024 excl. VAT, subject to change, discounts upon request
 sonst. Konditionen siehe www.gogatec.com/pdfs/AGB.pdf, techn. Änderungen vorbehalten /
 terms & conditions can be found on our website: www.gogatec.com/pdfs/AGB.pdf; error, technical modifications and variations are reserved

Schaltnetzgeräte Schutzart IP67 f. LEDs / switching power supplies IP67 prot. f. LEDs

- **Großer Eingangsspannungsbereich** / wide input voltage range
- **Überstrom-** / over current, **Kurzschluss-** / short circuit, **Überspannungsschutz** / over voltage protection
- **Konvektionskühlung** / convection cooling
- **Konstantspannungs- oder Stromausgang** / constant voltage- or current output
- **Integrierte aktive PFC- Funktion** / built-in active pfc function
- **Klasse II** / class II



IP67

Ausgang Startzeit / output setup rise time: **Kaltstart** / cold start: 500ms, (OFF/ON: 80ms) / 230 VAC

Potentialtrennung / potential isolation: I/P-O/P: 3,75KVAC

Überstromschutz / over current: 95 ~ 108%

Kurzschlusschutz / short circuit: automatische Wiederstellung nach Beseitigung der Störung / recovers automatically after fault condition is removed

Überspannungsschutz / over voltage protection: abschalten und verriegeln der Ausgangsspannung, erneut einschalten, um wiederherzustellen / shut down and latch off o/p voltage, re-power on to recover

Eingangsspannung / input voltage: 90 - 305 VAC (47 ~ 63Hz) / 127 ~ 431VDC

Norm / norm: UL8750, CSA C22.2 No. 250.0-08, /EN61347-1, EN/EN61347-2-13, EN /EN62384, EAC TP TC 004, IP67, J61347-1, J61347-2-13, GB19510.1, GB19510.14, UL60950-1

EMV / emc: EN55015, EN61000-3-2 Klasse / class C, EN6100, EN61000-3-3, GB17743, GB17625.1, EAC TP TC 020

GOGAPLUS NGP-MW64-25

Abmessungen / dimensions: 148 x 40 x 32 mm

Typ type	Ausgangsspannung V output voltage	Strom A current	Leistung W power	Wirkungsgrad % efficiency	Gewicht kg weight	ArtNr	€/Stk. /pc.
	NGP-MW64-25-12	12	2,1	25	84	0,36	460811
NGP-MW64-25-20	20	1,25	25	86	0,36	460813	40,74
NGP-MW64-25-24	24	1,05	25	86	0,36	460814	33,24
NGP-MW64-25-36	36	0,7	25	86	0,36	460816	38,44
NGP-MW64-25-48	48	0,53	25	87	0,36	460817	38,44



GOGAPLUS NGP-MW64-40

Abmessungen / dimensions: 162,5 x 43 x 32 mm

Typ type	Ausgangsspannung V output voltage	Strom A current	Leistung W power	Wirkungsgrad % efficiency	Gewicht kg weight	ArtNr	€/Stk. /pc.
	NGP-MW64-40-12	12	3,34	40	84	0,44	460821
NGP-MW64-40-15	15	2,67	40	85	0,44	460822	51,50
NGP-MW64-40-20	20	2	40	86	0,44	460823	44,38
NGP-MW64-40-24	24	1,67	40	87	0,44	460824	38,47
NGP-MW64-40-30	30	1,34	40	88	0,44	460825	44,38
NGP-MW64-40-48	48	0,84	40	90	0,44	460827	44,38



GOGAPLUS NGP-MW64-60

Abmessungen / dimensions: 162,5 x 43 x 32 mm

Typ type	Ausgangsspannung V output voltage	Strom A current	Leistung W power	Wirkungsgrad % efficiency	Gewicht kg weight	ArtNr	€/Stk. /pc.
	NGP-MW64-60-12	12	5	60	86	0,45	460831
NGP-MW64-60-15	15	4	60	87	0,45	460832	48,04
NGP-MW64-60-20	20	3	60	88	0,45	460833	48,04
NGP-MW64-60-24	24	2,5	60	89	0,45	460834	41,72
NGP-MW64-60-30	30	2	60	90	0,45	460835	48,04
NGP-MW64-60-36	36	1,67	60	90	0,45	460836	44,97
NGP-MW64-60-48	48	1,25	60	90	0,45	460837	48,04



Es muss sichergestellt werden, dass genügend Platz für die Konvektionskühlung rund um das Netzteil vorhanden ist. /
It must be ensured that there is enough space for the convection cooling around the power supply.

Preise gültig ab 01.01.2024 exkl. MwSt., freibleibend, Auftragsrabatt auf Anfrage /

prices are valid from 01.01.2024 excl. VAT, subject to change, discounts upon request

sonst. Konditionen siehe www.gogatec.com/pdfs/AGB.pdf, techn. Änderungen vorbehalten /

terms & conditions can be found on our website: www.gogatec.com/pdfs/AGB.pdf; error, technical modifications and variations are reserved

- **Sehr großer Eingangsspannungsbereich (4:1) / ultra wide input range (4:1)**
- **- 40°C bis +85 °C Betriebstemperatur / -40 to + 85 °C operating temperature range**
- **Anpassbare DC- Ausgangsspannung (±10%) / DC output adjustable (±10%)**
- **Keine Mindestlastanforderung / no minimum load required**
- **Kühlung über freie Luftkonvektion / cooling by free air convection**
- **Überspannungsschutz am Ausgang / overvoltage protection at the output**
- **Niederspannungsschutz am Eingang / input under voltage protection**
- **Schutz vor: Kurzschluss, Verpolung, Überlastung, Überspannung, Eingangsunterspannung / short circuit, overload, over voltage, input reverse polarity, input under voltage protections**
- **4 KV_{DC} I/O Isolation (verstärkte Isolation) / 4KV_{DC} I/O isolation (reinforced isolation)**
- **Betriebsanzeige mit LED / power indicator with LED**
- **Montierbar auf industrielle DIN-Hutschiene TS35 / 7.5 oder 15 / can be installed on DIN rail TS35 / 7.5 or 15**

GOGAPLUS DCW-MWS15

Sehr flach /
very flat

Eingangsspannung / input voltage: 9 ~ 36 VDC oder /or 18 ~ 75 VDC

Abmessungen / dimensions: 17,5 x 90 x 54,5 mm

Gewicht / weight: 0,068kg

Norm / norm: EN55032 Class B, EN55024, EN 61000-3-3, EN61000-6-2(EN50082-2), EN61000-4-2,-3,-4,-5,-6,-8, IEC62368-1

Typ type	Eingangsspannung V _{DC} input voltage	Ausgangsspannung V _{DC} output voltage	Strom A current	Leistung W power	Leistungsgrad % performance level	ArtNr	/Stk. /pc.
DCW-MWS15-24-3	9 ~ 36	3,3	3,5	11,6	84	462200-24	35,30
DCW-MWS15-24-5		5	3	15	84	462201-24	34,75
DCW-MWS15-24-12		12	1,25		85	462203-24	34,75
DCW-MWS15-24-15		15	1		85	462204-24	39,61
DCW-MWS15-24-24		24	0,63		86	462206-24	35,30
DCW-MWS15-48-3	18 ~ 75	3,3	4,5		84	462200-48	39,61
DCW-MWS15-48-5		5	3	85	462201-48	39,61	
DCW-MWS15-48-12		12	1,25	86	462203-48	39,61	
DCW-MWS15-48-15		15	1	86	462204-48	39,61	
DCW-MWS15-48-24		24	0,63	87	462206-48	39,61	



Es muss sichergestellt werden, dass genügend Platz für die Konvektionskühlung rund um das Netzteil vorhanden ist. /
It must be ensured that there is enough space for the convection cooling around the power supply.

GOGAPLUS DCW-MWS30

Eingangsspannung / input voltage: 9 ~ 36 VDC oder /or 18 ~ 75 VDC

Ausgangsspannung einstellbar: / output voltage adjustable: ±10%

Abmessungen / dimensions: 35 x 90 x 54,5 mm

Gewicht / weight: 0,12kg

Norm / norm: EN55032 Class B, EN55024, EN 61000-3-3, EN61000-6-2(EN50082-2), EN61000-4-2,-3,-4,-5,-6,-8, IEC62368-1

Typ type	Eingangsspannung V _{DC} input voltage	Ausgangsspannung V _{DC} output voltage	Strom A current	Leistung W power	Leistungsgrad % performance level	ArtNr	/Stk. /pc.
DCW-MWS30-24-5	9 ~ 36	5	6	30	85	462211-24	47,06
DCW-MWS30-24-12		12	2,5		86	462213-24	47,06
DCW-MWS30-24-15		15	2		87	462214-24	52,70
DCW-MWS30-24-24		24	1,25		89	462216-24	52,70
DCW-MWS30-48-5	18 ~ 75	5	6	30	86	462211-48	52,70
DCW-MWS30-48-12		12	2,5		89	462213-48	52,70
DCW-MWS30-48-15		15	2		90	462214-48	52,70
DCW-MWS30-48-24		24	1,25		91	462216-48	52,70



Es muss sichergestellt werden, dass genügend Platz für die Konvektionskühlung rund um das Netzteil vorhanden ist. /
It must be ensured that there is enough space for the convection cooling around the power supply.

Preise gültig ab 01.01.2024 exkl. MwSt., freibleibend, Auftragsrabatt auf Anfrage /
prices are valid from 01.01.2024 excl. VAT, subject to change, discounts upon request

sonst. Konditionen siehe www.gogatec.com/pdfs/AGB.pdf, techn. Änderungen vorbehalten /

terms & conditions can be found on our website: www.gogatec.com/pdfs/AGB.pdf; error, technical modifications and variations are reserved

GOGAPLUS DCW-MWS60

Eingangsspannung / input voltage: 9 ~ 36 VDC oder /or 18 ~ 75 VDC

Ausgangsspannung einstellbar: / output voltage adjustable: ±10%

Abmessungen / dimensions: 52,5 x 90 x 54,5 mm

Gewicht / weight: 0,216 kg

Norm / norm: EN55032 Class B, EN55024, EN 61000-3-3, EN61000-6-2(EN50082-2), EN61000-4-2,-3,-4,-5,-6,-8, IEC62368-1

Typ <i>type</i>	Eingangsspannung V_{DC} <i>input voltage</i>	Ausgangsspannung V_{DC} <i>output voltage</i>	Strom A <i>current</i>	Leistung W <i>power</i>	Leistungsgrad % <i>performance level</i>	ArtNr	€/Stk. /pc.
DCW-MWS60-24-5	9 ~ 36	5	10,8	54	87,5	462221-24	65,40
DCW-MWS60-24-12		12	5		91	462223-24	58,50
DCW-MWS60-24-15		15	4	60	91	462224-24	65,40
DCW-MWS60-24-24		24	2,5		91	462226-24	65,40
DCW-MWS60-48-5	18 ~ 75	5	12		87,5	462221-48	65,40
DCW-MWS60-48-12		12	5	60	91	462223-48	65,40
DCW-MWS60-48-15		15	4		91	462224-48	65,40
DCW-MWS60-48-24		24	2,5		92	462226-48	65,40



Es muss sichergestellt werden, dass genügend Platz für die Konvektionskühlung rund um das Netzteil vorhanden ist. /
It must be ensured that there is enough space for the convection cooling around the power supply.

Preise gültig ab 01.01.2024 exkl. MwSt., freibleibend, Auftragsrabatt auf Anfrage /

prices are valid from 01.01.2024 excl. VAT, subject to change, discounts upon request

sonst. Konditionen siehe www.gogatec.com/pdfs/AGB.pdf, techn. Änderungen vorbehalten /

terms & conditions can be found on our website: www.gogatec.com/pdfs/AGB.pdf; error, technical modifications and variations are reserved

Ausgangsspannung einstellbar: / output voltage adjustable: $\pm 10\%$
Spitzenlastfähigkeit / peak load capability: 150 %

Es muss sichergestellt werden, dass genügend Platz für die Konvektionskühlung rund um das Netzteil vorhanden ist. / It must be ensured that there is enough space for the convection cooling around the power supply.

GOGAPLUS DCW-MWS120

MTBF: 214,6 K hrs min., MIL-HDBK-217F (25°C)
Abmessungen / dimensions: 32 x 125,2 x 102 mm
Gewicht / weight: 0,510 kg

Norm/norm: EN55032 Class B, EN55024, EN 61000-3-3, EN61000-6-2(EN50082-2), EN61000-4-2,-3,-4,-5,-6,-8, IEC62368-1, EAC TP TC 004
erfüllt die Bahnnormen EN50155 / IEC6057 inkl. IEC61373, EN50121-1-2-3 und EN45545-2 /
Compliance to EN50155 / IEC6057 incl. IEC61373, EN50121-1-2-3 and EN45545-2 railway standard

erfüllt die Bahnnormen
EN50155 / IEC6057 /
complies with railway standards

Typ type	Eingang V _{DC} input voltage	Ausgang V _{DC} output voltage	Strom A current	Leistung W power	Leistungsgrad % performance level	ArtNr	€/Stk. /pc.
DCW-MWS120-12-12		12	8,3	99,6	85	462233-12	132,30
DCW-MWS120-12-24	9 ~ 18	24	4,2		86	462236-12	132,30
DCW-MWS120-12-48		48	2,1	100,8	87	462238-12	118,40
DCW-MWS120-24-12		12	10		89	462233-24	118,40
DCW-MWS120-24-24	16,8 ~ 33,6	24	5	120	86	462236-24	132,30
DCW-MWS120-24-48		48	2,5		89	462238-24	132,30
DCW-MWS120-48-12		12	10		90	462233-48	132,30
DCW-MWS120-48-24	33,6 ~ 67,2	24	5	120	91	462236-48	132,30
DCW-MWS120-48-48		48	2,5		86	462238-48	132,30
DCW-MWS120-110-12		12	10		89	462233-110	132,30
DCW-MWS120-110-24	67,2 ~ 154	24	5	120	90	462236-110	132,30
DCW-MWS120-110-48		48	2,5		91	462238-110	132,30



GOGAPLUS DCW-MWS240

MTBF: 189,9 K hrs min., MIL-HDBK-217F (25°C)
Abmessungen / dimensions: 40 x 125,2 x 113,5 mm
Gewicht / weight: 0,76 kg

Norm/norm: EN55032 Class B, EN55024, EN 61000-3-3, EN61000-6-2(EN50082-2), EN61000-4-2,-3,-4,-5,-6,-8, IEC62368-1, EAC TP TC 004
erfüllt die Bahnnormen EN50155 / IEC6057 inkl. IEC61373, EN50121-1-2-3 und EN45545-2 /
Compliance to EN50155 / IEC6057 incl. IEC61373, EN50121-1-2-3 and EN45545-2 railway standard

erfüllt die Bahnnormen
EN50155 / IEC6057 /
complies with railway standards

Typ type	Eingang V _{DC} input voltage	Ausgang V _{DC} output voltage	Strom A current	Leistung W power	Leistungsgrad % performance level	ArtNr	€/Stk. /pc.
DCW-MWS240-24-24		24	10		90	462306-24	198,00
DCW-MWS240-24-48	16,8 - 33,6	48	5	240	90	462308-24	198,00
DCW-MWS240-48-24		24	10		91	462306-48	198,00
DCW-MWS240-48-48	33,6 - 67,2	48	5	240	92	462308-48	198,00
DCW-MWS240-110-24		24	10		92	462306-110	198,00
DCW-MWS240-110-48	67,2 - 154	48	5	240	92,5	462308-110	198,00



GOGAPLUS DCW-MWS480

MTBF: 101,7 K hrs min., MIL-HDBK-217F (25°C)
Abmessungen / dimensions: 85,5 x 125,2 x 128,5 mm
Gewicht / weight: 1,375kg

Norm/norm: EN55032 Class B, EN55035, EN 61000-3-3, EN61000-4-2,-3,-4,-5,-6,-8, UL62368-1, IEC62368-1, EAC TP TC 004
erfüllt die Bahnnormen EN50155 / IEC6057 inkl. IEC61373, EN50121-1-2-3 und EN45545-2 /
Compliance to EN50155 / IEC6057 incl. IEC61373, EN50121-1-2-3 and EN45545-2 railway standard

erfüllt die Bahnnormen
EN50155 / IEC6057 /
complies with railway standards

Typ type	Eingang V _{DC} input voltage	Ausgang V _{DC} output voltage	Strom A current	Leistung W power	Leistungsgrad % performance level	ArtNr	€/Stk. /pc.
DCW-MWS480-24-12		12	33,4		90	462313-24	434,00
DCW-MWS480-24-24	16,8 ~ 33,6	24	20	480	91	462316-24	434,00
DCW-MWS480-24-48		48	10		90,5	462318-24	434,00
DCW-MWS480-48-12		12	33,4		91	462313-48	434,00
DCW-MWS480-48-24	33,6 ~ 67,2	24	20	480	92	462316-48	408,00
DCW-MWS480-48-48		48	10		92	462318-48	434,00
DCW-MWS480-110-12		12	33,4		91	462313-110	434,00
DCW-MWS480-110-24	67,2 ~ 154	24	20	480	92	462316-110	408,00
DCW-MWS480-110-48		48	10		93	462318-110	408,00



Preise gültig ab 01.01.2024 exkl. MwSt., freibleibend, Auftragsrabatt auf Anfrage /
prices are valid from 01.01.2024 excl. VAT, subject to change, discounts upon request
sonst. Konditionen siehe www.gogatec.com/pdfs/AGB.pdf, techn. Änderungen vorbehalten /
terms & conditions can be found on our website: www.gogatec.com/pdfs/AGB.pdf; error, technical modifications and variations are reserved

DC/DC-Wandler / DC/DC-converters

EN50155 + EN45545-2

Ausgangsspannung / output voltage : $\pm 2\%$

Überlastbarkeit / overload : 105 - 135% der Nennausgangsspannung / of rated output power

Schutzfunktionen / protection type : Konstantstrombegrenzung, Selbstrücksetzend nach Fehler, Kurzschluss-, Überlast-, Überspannungs-,

Eingangsverspolschutz / Constant current limiting, recovers automatically after fault condition is removed, Shut down o/p voltage, re-power on to recover, short circuit, overload / over voltage / input reverse polarity

Arbeitstemperatur / working temperature: -40°C bis +55°C (keine Lastminderung/no derating); +70°C @ 60% Belastung bei freier Luftzirkulation / load by free air convection; +70°C (keine Lastminderung mit externer Montageplatte / no derating with external base plate)

Zul. Luftfeuchtigkeit / working humidity: 5 – 95% r.F. nicht kondensierend / RH non-condensing

Vibration / Vibration: 10-500Hz, 5G 10 min. 1 Periode/cycle, 60min. jede entlang /each along X,Y,Z Achse /axes; Befestigung konform zu / mounting compliance to IEC61373

Sicherheitsstandards / safety standards: EAC TP TC 004 zugelassen /approved IEC60950-1 (LVD)

Spannungsfestigkeit / withstand voltage: I/P-O/P: 4 kV DC, I/P-FG: 2,5 kV DC, O/P-FG: 2,5 kV DC

Isolationswiderstand / isolation resistance : I/P-O/P,I/P-FG, O/P-FG: 100 MOhm / 500 V DC / 25°C / 70% r.F./ RH

Bahnstandards / railway standard: Konform zu / compliance to EN45545-2, EN50155 / IEC60571 incl. IEC61373, EN50121-3-2

Es muss sichergestellt werden, dass genügend Platz für die Konvektionskühlung rund um das Netzteil vorhanden ist. / It must be ensured that there is enough space for the convection cooling around the power supply.

GOGAPLUS DCW-MWG30

MTBF: 396,9K Stunden/hrs min., MIL-HDBK-217F (25°C)

Abmessungen / dimensions: 113 x 60 x 25 mm

Gewicht / notice: 0,25 kg

Typ type	Eingang V _{DC} input voltage	Ausgang V _{DC} output voltage	Strom A current	Leistung W power	Leistungsgrad % performance level	ArtNr	€/Stk. /pc.
DCW-MWG30-24-3	9 - 36	3,3	6	19,8	84	462240-24	69,90
DCW-MWG30-24-5		5	6	30	85	462241-24	65,80
DCW-MWG30-24-12		12	2,5	30	86,5	462243-24	65,80
DCW-MWG30-24-24		24	1,25	30	89	462246-24	65,80
DCW-MWG30-48-3	18 - 72	3,3	6	19,8	84	462240-48	69,90
DCW-MWG30-48-5		5	6	30	86	462241-48	65,80
DCW-MWG30-48-12		12	2,5	30	90	462243-48	62,40
DCW-MWG30-48-24		24	1,25	30	91	462246-48	65,80
DCW-MWG30-110-3	40-160	3,3	6	19,8	87	462240-110	69,90
DCW-MWG30-110-5		5	6	30	89	462241-110	65,80
DCW-MWG30-110-12		12	2,5	30	89	462243-110	65,80
DCW-MWG30-110-24		24	1,25	30	89	462246-110	65,80



GOGAPLUS DCW-MWG60

MTBF: 593,8K Stunden/hrs min., MIL-HDBK-217F (25°C)

Abmessungen / dimensions: 128 x 60 x 25 mm

Gewicht / notice: 0,29 kg

Typ type	Eingang V _{DC} input voltage	Ausgang V _{DC} output voltage	Strom A current	Leistung W power	Leistungsgrad % performance level	ArtNr	€/Stk. /pc.
DCW-MWG60-24-3	9 - 36	3,3	12	39,6	86,5	462250-24	88,60
DCW-MWG60-24-5		5	12	60	88	462251-24	83,70
DCW-MWG60-24-12		12	5	60	92	462253-24	75,00
DCW-MWG60-24-24		24	2,5	60	90	462256-24	83,70
DCW-MWG60-48-3	18 - 72	3,3	12	39,6	88,5	462250-48	88,60
DCW-MWG60-48-5		5	12	60	89	462251-48	83,70
DCW-MWG60-48-12		12	5	60	93	462253-48	83,70
DCW-MWG60-48-24		24	2,5	60	91,5	462256-48	a.A.
DCW-MWG60-110-3	40 - 160	3,3	12	39,6	87,5	462250-110	a.A.
DCW-MWG60-110-5		5	12	60	89	462251-110	a.A.
DCW-MWG60-110-12		12	5	60	92,5	462253-110	a.A.
DCW-MWG60-110-24		24	2,5	60	91,5	462256-110	a.A.



a. A. = auf Anfrage / upon request

Preise gültig ab 01.01.2024 exkl. MwSt., freibleibend, Auftragsrabatt auf Anfrage /

prices are valid from 01.01.2024 excl. VAT, subject to change, discounts upon request

sonst. Konditionen siehe www.gogatec.com/pdfs/AGB.pdf, techn. Änderungen vorbehalten /

terms & conditions can be found on our website: www.gogatec.com/pdfs/AGB.pdf; error, technical modifications and variations are reserved

DC/DC-Wandler / DC/DC-converters

EN50155 + EN45545-2

Ausgangsspannung / output voltage : $\pm 2\%$
Überlastbarkeit / overload : 105 -135% der Nennausgangsspannung / of rated output power
Schutzfunktionen / protection type : Konstantstrombegrenzung, Selbstrücksetzend nach Fehler, Kurzschluss-, Überlast-, Überspannungs-, Eingangsverpolschutz / Constant current limiting, recovers automatically after fault condition is removed, Shut down o/p voltage, re-power on to recover, short circuit, overload / over voltage / input reverse polarity
Arbeitstemperatur / working temperature: -40°C bis +55°C (keine Lastminderung/no derating); +70°C @ 60% Belastung bei freier Luftzirkulation /load by free air convection; +70°C (keine Lastminderung mit externer Montageplatte / no derating with external base plate)
Zul. Luftfeuchtigkeit / working humidity: 5 – 95% r.F. nicht kondensierend / RH non-condensing
Vibration / Vibration: 10-500Hz, 5G 10 min. 1 Periode/cycle, 60min. jede entlang /each along X,Y,Z Achse /axes; Befestigung konform zu / /mounting compliance to IEC61373
Sicherheitsstandards / safety standards: EAC TP TC 004 zugelassen /approved IEC60950-1 (LVD)
Spannungsfestigkeit / withstand voltage: I/P-O/P: 4 kV DC, I/P-FG: 2,5 kV DC, O/P-FG: 2,5 kV DC
Isolationswiderstand / isolation resistance : I/P-O/P, I/P-FG, O/P-FG: 100 MOhm / 500 V DC / 25°C / 70% r.F./ RH
Bahnstandards / railway standard: Konform zu / compliance to EN45545-2, EN50155 / IEC60571 incl. IEC61373, EN50121-3-2

Es muss sichergestellt werden, dass genügend Platz für die Konvektionskühlung rund um das Netzteil vorhanden ist. / It must be ensured that there is enough space for the convection cooling around the power supply.

GOGAPLUS DCW-MWG100

MTBF: 254,1K Stunden/hrs min., MIL-HDBK-217F (25°C)
 Abmessungen / dimensions: 161 x 68 x 36 mm
 Gewicht / notice: 0,60 kg



Typ type	Eingang V _{DC} input voltage	Ausgang V _{DC} output voltage	Strom A current	Leistung W power	Leistungsgrad % performance level	ArtNr	€/Stk. /pc.
DCW-MWG100-24-5		5	20	100	88	462261-24	155,00
DCW-MWG100-24-12	16,8 - 31,2	12	8,4	100,8	89	462263-24	145,70
DCW-MWG100-24-24		24	4,2	100,8	89	462266-24	136,40
DCW-MWG100-48-5		5	20	100	89	462261-48	155,00
DCW-MWG100-48-12	33,6 - 62,4	12	8,4	100,8	91	462263-48	155,00
DCW-MWG100-48-24		24	4,2	100,8	91	462266-48	145,70
DCW-MWG100-110-5		5	20	100	89,5	462261-110	155,00
DCW-MWG100-110-12	67,2 - 143	12	8,4	100,8	91	462263-110	155,00
DCW-MWG100-110-24		24	4,2	100,8	90	462266-110	145,70

GOGAPLUS DCW-MWG150

MTBF: 223,2K Stunden/hrs min., MIL-HDBK-217F (25°C)
 Abmessungen / dimensions: 189 x 77 x 36 mm
 Gewicht / notice: 0,80 kg



Typ type	Eingang V _{DC} input voltage	Ausgang V _{DC} output voltage	Strom A current	Leistung W power	Leistungsgrad % performance level	ArtNr	€/Stk. /pc.
DCW-MWG150-24-5		5	30	150	89	462271-24	200,00
DCW-MWG150-24-12	16,8 - 31,2	12	12,5	150	90	462273-24	189,00
DCW-MWG150-24-24		24	6,3	151,2	90	462276-24	200,00
DCW-MWG150-48-5		5	30	150	90	462271-48	220,00
DCW-MWG150-48-12	33,6 - 62,4	12	12,5	150	92	462273-48	200,00
DCW-MWG150-48-24		24	6,3	151,2	91	462276-48	189,00
DCW-MWG150-110-5		5	30	150	90	462271-110	200,00
DCW-MWG150-110-12	67,2 - 143	12	12,5	150	92	462273-110	189,00
DCW-MWG150-110-24		24	6,3	151,2	91	462276-110	200,00

Preise gültig ab 01.01.2024 exkl. MwSt., freibleibend, Auftragsrabatt auf Anfrage / prices are valid from 01.01.2024 excl. VAT, subject to change, discounts upon request
 sonst. Konditionen siehe www.gogatec.com/pdfs/AGB.pdf, techn. Änderungen vorbehalten / terms & conditions can be found on our website: www.gogatec.com/pdfs/AGB.pdf; error, technical modifications and variations are reserved

DC/DC-Wandler / DC/DC-converters

EN50155 + EN45545-2

Ausgangsspannung / output voltage: $\pm 2\%$

Überlastbarkeit / overload: 105 -135% der Nennausgangsspannung / of rated output power

Schutzfunktionen / protection type: Konstantstrombegrenzung, Selbstrücksetzend nach Fehler, Kurzschluss-, Überlast-, Überspannungs-,

Eingangsverpolschutz / Constant current limiting, recovers automatically after fault condition is removed, Shut down o/p voltage, re-power on to recover, short circuit, overload / over voltage / input reverse polarity

Arbeitstemperatur / working temperature: -40°C bis +55°C (keine Lastminderung/no derating); +70°C @ 60% Belastung bei freier Luftzirkulation / load by free air convection; +70°C (keine Lastminderung mit externer Montageplatte / no derating with external base plate)

Zul. Luftfeuchtigkeit / working humidity: 5 – 95% r.F. nicht kondensierend / RH non-condensing

Vibration / Vibration: 10-500Hz, 5G 10 min. 1 Periode/cycle, 60min. jede entlang /each along X,Y,Z Achse /axes; Befestigung konform zu / mounting compliance to IEC61373

Sicherheitsstandards / safety standards: EAC TP TC 004 zugelassen /approved IEC60950-1 (LVD)

Spannungsfestigkeit / withstand voltage: I/P-O/P: 4 kV DC, I/P-FG: 2,5 kV DC, O/P-FG: 2,5 kV DC

Isolationswiderstand / isolation resistance: I/P-O/P,I/P-FG, O/P-FG: 100 MOhm / 500 V DC / 25°C / 70% r.F./ RH

Bahnstandards / railway standard: Konform zu / compliance to EN45545-2, EN50155 / IEC60571 incl. IEC61373, EN50121-3-2

Es muss sichergestellt werden, dass genügend Platz für die Konvektionskühlung rund um das Netzteil vorhanden ist. /

It must be ensured that there is enough space for the convection cooling around the power supply.

GOGAPLUS DCW-MWG200

MTBF: 218,2K Stunden/hrs min., MIL-HDBK-217F (25°C)

Abmessungen / dimensions: 191 x 86 x 40 mm

Gewicht / notice: 0,94 kg

Typ type	Eingang V _{DC} input voltage	Ausgang V _{DC} output voltage	Strom A current	Leistung W power	Leistungsgrad % performance level	ArtNr	€/Stk. /pc.
DCW-MGW200-24-12		12	16,7	200,4	89	462283-24	235,00
DCW-MGW200-24-24	16,8 - 31,2	24	8,4	201,6	89	462286-24	222,00
DCW-MGW200-24-48		48	4,2	201,6	89	462288-24	235,00
DCW-MGW200-48-12		12	16,7	200,4	91	462283-48	235,00
DCW-MGW200-48-24	33,6 - 62,4	24	8,4	201,6	91	462286-48	222,00
DCW-MGW200-48-48		48	4,2	201,6	91	462288-48	222,00
DCW-MGW200-110-12		12	16,7	200,4	91	462283-110	222,00
DCW-MGW200-110-24	67,2 - 143	24	8,4	201,6	91	462286-110	235,00
DCW-MGW200-110-48		48	4,2	201,6	91	462288-110	235,00



GOGAPLUS DCW-MWG300

MTBF: 130,7K Stunden/hrs min., MIL-HDBK-217F (25°C)

Abmessungen / dimensions: 216 x 96 x 40 mm

Gewicht / notice: 1,19 kg

Typ type	Eingang V _{DC} input voltage	Ausgang V _{DC} output voltage	Strom A current	Leistung W power	Leistungsgrad % performance level	ArtNr	€/Stk. /pc.
DCW-MWG300-24-5		5	42	210	89	462291-24	283,00
DCW-MWG300-24-12	16,8 - 31,2	12	22,5	270	89,5	462293-24	283,00
DCW-MWG300-24-24		24	11,3	271,2	90	462296-24	266,00
DCW-MWG300-24-48		48	5,7	273,6	91,5	462298-24	283,00
DCW-MWG300-36-5		5	42	210	88	462291-36	283,00
DCW-MWG300-36-12	25,2 - 46,8	12	25	300	90	462293-36	283,00
DCW-MWG300-36-24		24	12,5	300	91	462296-36	368,00
DCW-MWG300-36-48		48	6,3	302,4	91	462298-36	283,00
DCW-MWG300-48-5		5	42	210	90,5	462291-48	283,00
DCW-MWG300-48-12	33,6 - 62,4	12	25	300	91	462293-48	283,00
DCW-MWG300-48-24		24	12,5	300	91,5	462296-48	266,00
DCW-MWG300-48-48		48	6,3	302,4	92	462298-48	283,00
DCW-MWG300-72-5		5	42	210	89	462291-72	283,00
DCW-MWG300-72-12	50,4 - 93,6	12	25	300	91	462293-72	283,00
DCW-MWG300-72-24		24	12,5	300	91	462296-72	283,00
DCW-MWG300-72-48		48	6,3	302,4	91,5	462298-72	283,00
DCW-MWG300-110-5		5	42	210	90	462291-110	283,00
DCW-MWG300-110-12	67,2 - 143	12	25	300	91,5	462293-110	283,00
DCW-MWG300-110-24		24	12,5	300	91,5	462296-110	266,00
DCW-MWG300-110-48		48	6,3	302,4	91,5	462298-110	310,00



Preise gültig ab 01.01.2024 exkl. MwSt., freibleibend, Auftragsrabatt auf Anfrage /

prices are valid from 01.01.2024 excl. VAT, subject to change, discounts upon request

sonst. Konditionen siehe www.gogatec.com/pdfs/AGB.pdf, techn. Änderungen vorbehalten /

terms & conditions can be found on our website: www.gogatec.com/pdfs/AGB.pdf; error, technical modifications and variations are reserved

**GOGAPLUS DCW-USB2 USB-Ladebuchse 2-fach /
double USB-charging socket**

EN 50155

- Für Mobiltelefone und Tablet-PCs / for mobile phones and tablets
- Eingang / input 24 V DC (16,8 V bis 30 V)
- Ausgang / output 2 x USB-A mit 5 V DC / 1,5 A

DC/DC-Wandler als Ladegerät für Mobiltelefone und Tablet-PCs. Der DC/DC-Wandler verfügt über einen Gleichspannungseingang mit DC 24 V. Am Ausgang stehen 2 Kanäle mit je 5 V / 1,5 A zur Verfügung. Darüber hinaus überwacht das Ladegerät automatisch die Spannung auf den USB-Datenleitungen und stellt die entsprechenden Ladesignaturen auf den Datenleitungen zur Verfügung. Auch für den Fahrgastraum in Schienenfahrzeugen geeignet! /

DC/DC-converter as charger for mobile phones and tablet PCs. The converter has a DC voltage input with DC 24 V. 2 channels with 5 V/1.5 A each are available at the output. In addition, the charger automatically monitors the voltage on the USB data lines and provides the corresponding charge signatures on the data lines. Also for the passenger area on rail vehicles.

Nennspannung U_N / rated voltage: 24 V DC

Nennstrom / rated current: max. 700 mA

Spannungsbereich / voltage range: 16,8 V bis 30 V

Ausgangsspannung / output voltage: 2 x USB-A 5 V DC $\pm 0,25V$

Ausgangsstrom: / output current: 2 x 1,5 A

Wirkungsgrad / efficiency: 90 %

Schutzbeschaltung / protection device: Verpolschutz / polarity reversal protection / Suppressordiode

Statusanzeige / status indicator: LED grün (Ausgangsspannung) pro Kanal /

LED green (output voltage) per channel

Schutzbeschaltung Ausgangsseite / protection device output:

Kurzschlusschutz, Überlastschutz / short- circuit protection, overload protection

Steckzyklen / contact durability: 5.000

Gehäusematerial / housing material: PA 66

Temperaturbereich / temperature range: $-40^{\circ}C$ - $+70^{\circ}C$ ($+85^{\circ}C$ 10 min)

Abmessungen / dimensions: 35 x 35 x 45 mm

Einbaulage/Einbauart / installation position: beliebig / as desired

Anschlussart / connection type: Federzugklemme steckbar mit Durchschleiffunktion (2-polig)

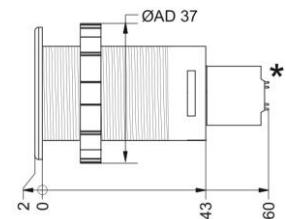
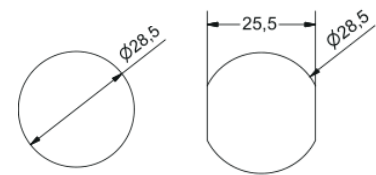
0,20 mm² – 2,5 mm² (nicht im Lieferumfang enthalten) /

spring terminal, pluggable with loop-through function (2-pin) (not included in the delivery)

Schutzart / protection class: IP20

Normen / standards: EN 50155:2007-07, -10, EN 50121-3-2:2016-12, EN 50124-1:2017-03,

EN 61373:2010-99, EN 45545-2:2013+A1:2015, HN_Isolationsprüfung:2017-03



Typ	Ausgangsspannung	Strom	Deckel	Leistungsgrad	Gewicht	ArtNr	€
type	output voltage	current	cover	%	kg		/Stk.
				performance level	weight		/pc.
DCW-USB2	2 x 5 V DC	2 x 1,5 A	nein	90	0,021	462400	74,10
DCW-USB2-D	2 x 5 V DC	2 x 1,5 A	ja	90	0,029	462401	82,40
SKL-USB2	Steckklemme					462409	9,40

Preise gültig ab 01.01.2024 exkl. MwSt., freibleibend, Auftragsrabatt auf Anfrage /

prices are valid from 01.01.2024 excl. VAT, subject to change, discounts upon request

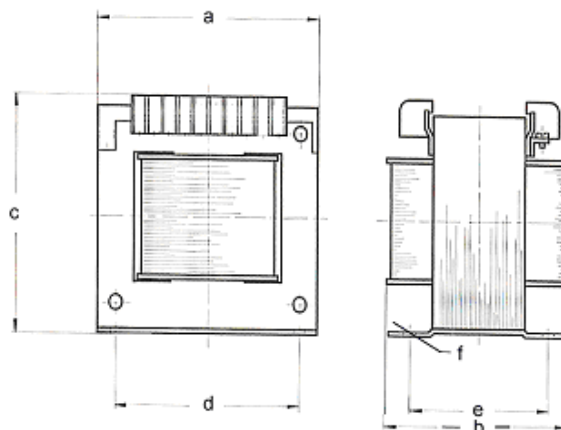
sonst. Konditionen siehe www.gogatec.com/pdfs/AGB.pdf, techn. Änderungen vorbehalten /

terms & conditions can be found on our website: www.gogatec.com/pdfs/AGB.pdf; error, technical modifications and variations are reserved

- Eingang 400 oder 230 VAC / *input 400 or 230 VAC*
- Ausgang 230 oder 24 VAC / *output 230 or 24 VAC*
- Getrennte Trafowicklungen / *seperate transformer windings*
- Schutz vor Feuchtigkeit durch Imprägnierung / *protection against moisture by impregnating*
- TRAF0 25 - 160 zum Anschrauben und Aufschnappen / *TRAF0 25 - 160 for screwing and snapping*
- Andere Spannungen und Ausführungen auf Anfrage / *other voltages and types on request*

GOGAPLUS TRAF0

Eingangsfrequenz / *input frequency*: 50/60 Hz
 Prüfspannung (Primär - Sekundär) / *test voltage (primarily - secondary)*: 4.500 V
 Prüfspannung (Primär - Erdung) / *test voltage (primarily - grounding)*: 2.500 V
 Prüfspannung (Sekundär - Erdung) / *test voltage (secondary - grounding)*: 2.500 V
 Umgebungstemperatur / *ambient temperature*: max. 40°C
 Isolation / *isolation*: Klasse F
 Schutzart / *protection grade*: IP23, Klasse I
 Berührungsschutz-Klemme / *shock protection terminal*: VBG 4



Typ <i>type</i>	Leistung VA <i>power</i>	max. Vorsicherung bei 400 V 230V <i>max. line fuse at</i>		a mm	b mm	c mm	d mm	e mm	f mm	Gewicht kg <i>weight</i>
TRAF0 25 S	25			66	56	77	44	42	4,8	0,4
TRAF0 40 S	40			66	66	77	44	55	4,8	0,7
TRAF0 63 S	63	T250mA	T400mA	78	59	85	56	47	4,8	1,2
TRAF0 100 S	100	T400mA	T630mA	84	76	95	64	64	5,8	2,0
TRAF0 160 S	160	T630mA	T1000mA	96	84	104	84	73	5,8	2,8
TRAF0 250	250	T1A	T1,6A	105	88	110	87	70	5,8	3,5
TRAF0 320	320	T1,25A	T2A	120	104	122	90	85	5,8	4,3
TRAF0 400	400	T1,6A	T2,5A	120	112	122	90	94	5,8	4,9
TRAF0 500	500	T2A	T3,15A	150	112	155	122	90	7,0	7,5
TRAF0 630	630	T2,5A	T4A	150	128	155	122	106	7,0	9,8
TRAF0 800	800	T3,15A	T5A	150	143	155	122	121	7,0	10,8
TRAF0 1000	1000	T4A	T6,3A	150	156	155	122	134	7,0	12,8
TRAF0 1300	1300			174	117	160	135	91	7,0	16,2
TRAF0 1600	1600	T6,3A	T10A	174	167	160	135	141	10,0	19,9
TRAF0 2000	2000	T8A	T12A	192	152	190	160	144	10,0	25,7



Einphasige Steuertransformatoren / single phase control transformers

PREISE		Eingang / input				€
		400 VAC		230 VAC		
Typ type	Leistung VA power	Ausgang / output				/Stk. /pc.
		230 VAC ArtNr	24 VAC ArtNr	230 VAC ArtNr	24 VAC ArtNr	
TRAFO 25 S	25	463301	463311	463321	463331	32,67
TRAFO 40 S	40	463302	463312	463322	463332	36,24
TRAFO 63 S	63	463303	463313	463323	463333	38,19
TRAFO 100 S	100	463304	463314	463324	463334	51,02
TRAFO 160 S	160	463305	463315	463325	463335	60,58

**Aufsnappen oder
Anschrauben /
plugging or screwing**



**Anschrauben /
screwing**

PREISE		Eingang / input				€
		400 VAC		230 VAC		
Typ type	Leistung VA power	Ausgang / output				/Stk. /pc.
		230 VAC ArtNr	24 VAC ArtNr	230 VAC ArtNr	24 VAC ArtNr	
TRAFO 25	25	463101	463121	463141	463161	41,26
TRAFO 40	40	463102	463122	463142	463162	54,28
TRAFO 63	63	463103	463123	463143	463163	69,09
TRAFO 100	100	463104	463124	463144	463164	85,68
TRAFO 160	160	463105	463125	463145	463165	106,26
TRAFO 250	250	463106	463126	463146	463166	131,88
TRAFO 320	320	463107	463127	463147	463167	161,70
TRAFO 400	400	463108	463128	463148	463168	172,20
TRAFO 500	500	463109	463129	463149	463169	206,85
TRAFO 630	630	463110	463130	463150	463170	240,45
TRAFO 800	800	463111	463131	463151	463171	274,05
TRAFO 1000	1000	463112	463132	463152	463172	316,05
TRAFO 1300	1300	463113	463133	463153	463173	416,85
TRAFO 1600	1600	463114		463154		601,65
TRAFO 2000	2000	463115		463155		763,50

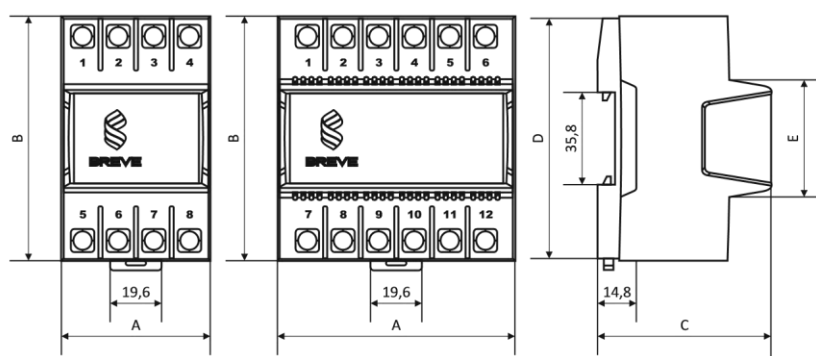
Preise gültig ab 01.01.2024 exkl. MwSt., freibleibend, Auftragsrabatt auf Anfrage /
prices are valid from 01.01.2024 excl. VAT, subject to change, discounts upon request
sonst. Konditionen siehe www.gogatec.com/pdfs/AGB.pdf, techn. Änderungen vorbehalten /
terms & conditions can be found on our website: www.gogatec.com/pdfs/AGB.pdf; error, technical modifications and variations are reserved

GOGAPLUS T35 Gehäusetrafo aufschraubbar / redundancy module



- **Aufschraubbar auf Hutschiene DIN T35 / can be snapped on DIN rail T35**

Eingangsspannung / input voltage: 230 VAC
Ausgangsspannung / output current: 24 VAC
Umgebungstemperatur / ambient temperature: max. 40°C
Schutzart / protection type: IP20
Schutzklasse / protection class: II
Standards / standards: EN61558-2-4, EN61558-2-6
Zertifizierung / certification: CE
Isolationsklasse / class of insulation: B (130°C)
Überlast- und Kurzschlusschutz / overload and short circuit protection: PTC



Typ	Leistung W	Anschlüsse		Abmessungen (mm)					Gewicht kg	VPE	ArtNr	€
type	power	PRI terminal	SEC terminal	A	B	C	D	E	weight	PU	part no.	a.A.
TGS-16	10			54	94	67	92	46	0,55	1	463000N	38,39
TGS-20	20	1 - 2	7 - 8	54	94	67	92	46	0,60		463001N	43,93
TGS-30	30			54	94	67	92	46	0,90		463002N	50,80
TGS-50	50			90	94	67	92	46	1,10		463003N	65,70
TGS-63	63	2 - 4	7 - 8	90	94	67	92	46	1,10		463004N	75,20
TGS-80	80			90	94	67	92	46	1,30		463005N	84,20

Preise gültig ab 01.01.2024 exkl. MwSt., freibleibend, Auftragsrabatt auf Anfrage /
 prices are valid from 01.01.2024 excl. VAT, subject to change, discounts upon request
 sonst. Konditionen siehe www.gogatec.com/pdfs/AGB.pdf, techn. Änderungen vorbehalten /
 terms & conditions can be found on our website: www.gogatec.com/pdfs/AGB.pdf; error, technical modifications and variations are reserved

Einkanalige Lastüberwachung bis DC 8 A / single-channel electronic load monitoring up to DC 8 A

Einzelkanal Ausführung /
single-channel design

- Einstellbarer Strombereich bis 8 A / adjustable current range up to 8 A
- Verwendbar in DC 12 V und 24 V Kreisen / suitable in DC 12 V and 24 V circuits
- 1-kanalige Ausführung / single-channel design
- Einzel- oder Sammelstörmeldung / individual or collective fault signal
- Patentiertes Auslöseverhalten, mit thermischen und magnetischen Bereichen; von flink bis superträge / patented response behavior in thermal and magnetic ranges; from fast to super slow
- 90% und 100% Frühwarnung / 90% an 100% early warning
- Sicheres Auslösen, keine Grenzwertschalterfunktion / safe tripping, no limit switch function
- Direktanschluss der Verbraucher mit + und - / direct connection with + and - the for load
- Push-In Anschluss bis 2,5 mm² mit Aderendhülse / Push-In connection type up to 2,5 mm² with cord end sleeves

• Eingang

Funktionsart / Type of function: 1-kanalig 1-polig schaltend / 1-channel 1 pin switching
Nennspannung / supply voltage: 12/24 VDC (10-30 VDC)
Nennstrom / nominal current: 8 A DC
Verpolungsschutz / reverse voltage protection: interne Elektronik

• Steuereingang (Set/Reset)

Signalpegel / signal level: 12/24 V DC (EN 61131)
Ausschaltzeit / off time: Impuls mit fallender Flanke / Pulse with falling edge > 100 msec. < 800 msec.
Einschaltzeit / switch-on: Impuls mit fallender Flanke / Pulse with falling edge > 1 sec.

• Ausgang

Ausgangsstrom / output current: 1 A - 8 A DC (einstellbar über Dreh-Schalter / adjustable via switch)
Charakteristik / characteristics: flink / fast (1), mittel / medium (2), träge 1 / slow 1 (3), träge 2 / slow 2 (4), träge 3 / slow 3 (5) (über Dreh-Schalter einstellbar / adjustable via switch)
Schaltart / switching: MosFet-Transistorausgang
Statusanzeigen / status indicators: LED grün / green: Betriebsspannung liegt an, kein Fehler / operating voltage present., no error
 LED rot / red: Fehler im Lastkreis / error in load circuit
Einschaltkapazität / breaking capacity: 10.000 µF

• Meldeausgang

Meldetyp / message type: Einzel- und Sammelstörmeldung / individual and collective fault signal
Signalpegel / signal level: 12/24 V DC: Betriebsspannung liegt an, kein Fehler / operating voltage on standby, no error
 0 V DC: Fehler, Ausgang abgeschaltet / error, output switched off
Schaltart / switching: Transistor, Kollektor mit pull-up Widerstand / transistor, collector with pull-up resistance

• Allgemeine Daten

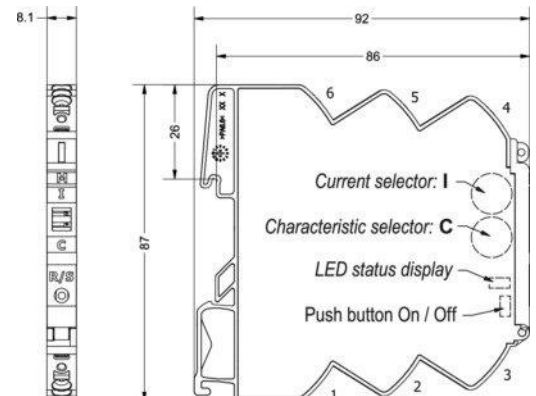
Montage / mounting: aufrastbar Hutschiene TS 35, Einbaulage beliebig / snap-on DIN rail mountable TS35, any installation position
Anschlussart / connection type: Push-In 0,25 - 2,5 mm²
Arbeits- u. Lagertemperatur / work a. storage temperature: -25°C - + 50°C / -40°C - +85°C
Abmessungen / dimensions: 8,1 x 87,0 x 92,0 mm
Schutzart / protection grade: IP 20
Gehäusematerial / case material: PA 6.6 (UL 94-V0, NFF 12, F2)
Zulassung und Normen / norm: cULus, URus, EN 61000-6-2, EN 61000-6-4



- 1: Geschützter Ausgang (load) -
- 2: Geschützter Ausgang (load) +
- 3: Status
- 4: Set / Reset
- 5: Versorgung (DC +24V) +
- 6: Versorgung (0V) -

GOGAPLUS LOCC-Box-M

Typ	Beschreibung	ArtNr	€/Stk.
type	description		/pc.
LOCC-Box-M	Lastüberwachung	18-716480	64,80



Preise gültig ab 01.07.2024 exkl. MwSt., freibleibend, Auftragsrabatt auf Anfrage /
 prices are valid from 01.07.2024 excl. VAT, subject to change, discounts upon request
 sonst. Konditionen siehe www.gogatec.com/pdfs/AGB.pdf, techn. Änderungen vorbehalten /
 terms & conditions can be found on our website: www.gogatec.com/pdfs/AGB.pdf; error, technical modifications and variations are reserved

Mehrkanalige Lastüberwachung bis DC 10 A / multi-channel electronic load monitoring up to DC 10 A

Mehrkanalige Box Ausführung / multi-channel box design

• Eingang

Versorgungsspannung / supply voltage: 24 VDC (18-32 VDC)

Nennstrom / nominal current: 10 A DC

Speisestrom / supply current: 40 A DC über Cu-Schiene oder 10 A DC Einzelanschluss

Anschlussart / connection type: schraubenloser Trennschlitten auf Cu-Schiene 10x3 mm oder Einzel-Direkteinspeisung Federzugklemme

Einspeiseklemme / power terminal: Schraubklemme 6 mm²

Verpolungsschutz / reverse polarity protection: interne Elektronik

• Steuereingang (Set/Reset)

Signalpegel / signal level: 24 V DC (EN 61131)

Ausschaltzeit / off time: Impuls mit fallender Flanke > 100 msec. < 800 msec.

Einschaltzeit / switch: Impuls mit fallender Flanke > 1 sec.

• Ausgang

Ausgangsstrom / output current: 1 A - max. 10 A DC einstellbar über Dreh-Schalter in 1 A - Schritten)

Charakteristik / characteristics: flink, mittel, träge (über Dreh-Schalter einstellbar), Sonderausführung individuell

Schaltart / switching: MosFet-Transistorausgang

Spannungsabfall / voltage drop: < 170 mV (10A)

Statusanzeigen / status indicators: grüne LED: Betriebsspannung o.k., kein Fehler; rote LED: Fehler im Lastkreis

Einschaltkapazität / breaking capacity: 10.000 µF

• Meldeausgang

Meldetyp / message type: Einzel- und Sammelstörmeldung

Signalpegel / signal level: 24 V DC: Betriebsspannung o.k., kein Fehler

0 V DC: Fehler im Lastkreis, Ausg. abgeschaltet

Schaltart / switching: Transistor, Kollektor mit pull-up Widerstand

• Allgemeine Daten

Montage / mounting: aufrastbar Hutschiene TS 35 Einbaulage beliebig

Anschlussart Module / connection type modules: Federzugklemmen 0,25 - 2,5 mm²

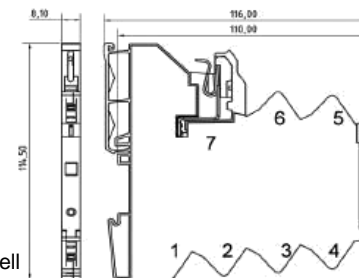
Arbeits- u. Lagertemperatur / work a. storage temperature: -25°C - +50°C / -40°C - +85°C

Abmessungen / dimensions: 8,1 x 114,5 x 116,0 mm

Schutzart / protection grade: IP 20

Gehäusematerial / case material: PA 6.6 (UL 94-V0, NFF 12, F2)

Zulassung und Normen / norm: cULus, EN 60950-1, EN 61131-1,2, EN61000, EN 600947-4-1, EN 55022



- 1: + Ausgang
- 2: Steuereingang (Reset)
- 3: Statusausgang
- 4: 1 Wire bus Communication
- 5: 0 V
- 6: + Versorgung Einzeln alternativ
- 7: + Versorgung Cu-Schiene

GOGAPLUS LOCC-BOX Module

Typ	Beschreibung	ArtNr	€/Stk.
type	description		/pc.
LOCC-Box-FB1	Modul Standard	18-716401	61,70
LOCC-Box-FB	Modul ohne Meldung "Manuell AUS"	18-716400	75,80
LOCC-Box-Net	Modul programmierbar, 1-Draht-Schnittstelle	18-716410	a.A.
Gateway	USB, CANopen, RS232, inkl. Software	18-716459	884,00
Einspeiseset	Einspeiseklemme 6mm ² + Endklemme	18-716425	23,69
0V-Klemme	0Volt - Sammelklemme	18-716420	35,62

a. A. = auf Anfrage / upon request



LOCC-BOX Zubehör / accessories

Typ	Beschreibung	VPE Stk.	ArtNr	€/Stk.
type	description	PU		/pc.
Kupferschiene 1 m	10 x 3 mm verzinkt	1	18-716426	a.A.
Abdeckung 1 m	für Kupferschiene	1	18-716427	8,35
	weiß	5	18-716428	4,52
	rot	5	18-716429	4,52
Brückungskamm 8-polig 6A	blau	5	18-716430	4,52
	weiß	5	18-716438	5,12
	rot	5	18-716439	4,99
Brückungskamm 16-polig 6A	blau	5	18-716440	5,12
	weiß	200	18-716431	0,19
	rot	200	18-716432	0,19
Bezeichnungsträger	blau	200	18-716433	0,19
	gelb	200	18-716434	0,19
	rot	200	18-716435	0,19
Bez.-Träger f. Einspeisemodul	groß, weiß	120	18-716441	0,49

a. A. = auf Anfrage / upon request



Preise gültig ab 01.07.2024 exkl. MwSt., freibleibend, Auftragsrabatt auf Anfrage /

prices are valid from 01.07.2024 excl. VAT, subject to change, discounts upon request

sonst. Konditionen siehe www.gogatec.com/pdfs/AGB.pdf, techn. Änderungen vorbehalten /

terms & conditions can be found on our website: www.gogatec.com/pdfs/AGB.pdf; error, technical modifications and variations are reserved

Kompaktes aufschraubbares Netzgerät mit einem zweiten Ausgang zum Aufladen einer USV-Batterie. Ausgang1 ist von 24 - 30 (12 - 15) VDC einstellbar, Ausgang2 hat eine fixe Batterie-Ladespannung von 27,6 (13,8) VDC. Bei Ausfall der Netzspannung wird Ausgang1 vom externen Akku versorgt. Das Gerät hat einen TTL-Ausgang für AC o.k. und einen TTL-Alarmausgang für zu niedrige Batteriespannung 22 (11) VDC. Bei Ausfall der Netzspannung und Unterschreitung der Akkuspannung von 20 VDC +-1V (10 VDC+0,5V) wird der Akku zur Schonung der Lebensdauer automatisch vom Ausgang getrennt. /

Compact snappable power supply with a second output for charging an UPS battery. Output1 is adjustable from 24 to 30 (12 to 15) VDC, output2 has a fixed battery charging voltage of 27,6 (13,8) VDC. If the main supply fails output 1 is powered by the external battery. The device has a TTL output for AC OK and a TTL alarm output for low battery voltage 22 (11) VDC. At power failure and battery voltage below 20 VDC + 1V (10 VDC + 0.5V) the battery automatically disconnects from the output to protect the lifespan.

Kurzschluss-, Überspannungs- und Überlastschutz / short circuit, overvoltage and overload protection

Batterie: Überladungs- & Verpolungsschutz durch Sicherung / battery: overload & reverse polarity protection by fuse
Konvektionskühlung durch Umgebungsluft / convection cooling by ambient air

Aufschraubbar auf Hutschiene TS-35/7.5 oder 15 / can be snapped on DIN rail TS-35/7.5 or 15

LED-Anzeige für „Power on“ / LED indicator for „power on“

100% Aufladung Burn-In Test / 100% full load burn-in test

Ausgangssignal bei AC OK & niedriger Batteriespannung (ü. TTL Open Collector oder optional mit Relais) / output signal for AC OK & low battery voltage (via TTL open collector or optional via relay)

Die LED leuchtet grün, wenn das Netzteil aktiv ist. / If the power supply is working the LED lights green.

Eingangsspannung / input voltage: 90 - 264 VAC, 127 - 370 VDC

Eingangsfrequenz / input frequency: 47 - 63 Hz

Eingangsstrom / input current: max. 30 A/115 VAC, 60 A/230 VAC

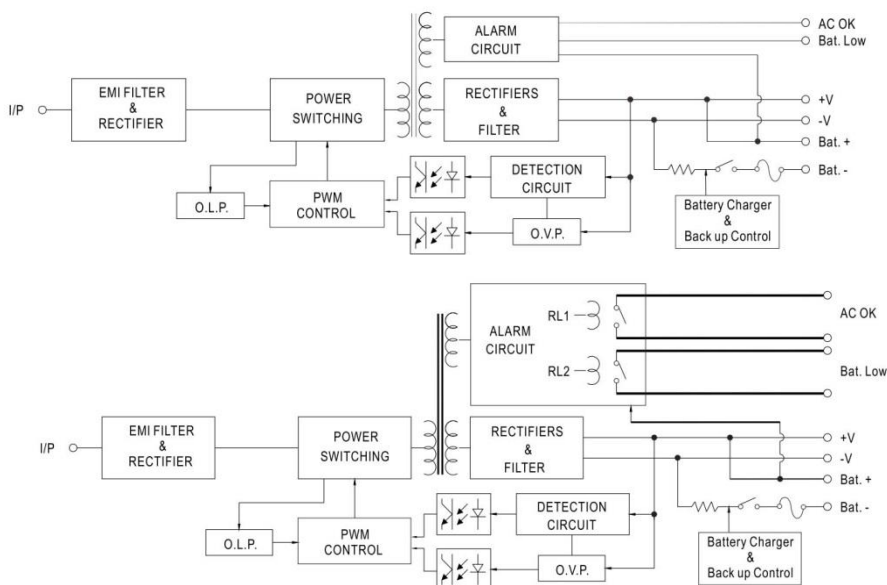
Arbeitstemperatur / operating temperature: -30°C - +70°C

EMV Standards / EMC standards: EN55022 (CISPR22) Class B, EN61000-3-2,-3, EN61000-4-2,3,4,5,6,8,11, EN55024-3



GOGAPLUS NGP MWA-40 Netzausfall-Überwachung / power failure monitoring

Typ	Ausgangsleistung V/A	Akkuladeleistung V/A	Ausgangsleistung W	Abmessungen mm	Gewicht kg	Wirkungsgrad %	ArtNr	€/Stk.
type	output power	accu. loading power	output power	dimensions	weight	efficiency		/pc.
MWA-40-12	12-15/1,9	13,8/1	40,02	40 x 90 x 100	0,3	86	464103	65,50
MWA-40-24	24-30/0,95	27,6/0,5	40,02	40 x 90 x 100	0,3	87	464106	65,50



Preise gültig ab 01.01.2024 exkl. MwSt., freibleibend, Auftragsrabatt auf Anfrage /

prices are valid from 01.01.2024 excl. VAT, subject to change, discounts upon request

sonst. Konditionen siehe www.gogatec.com/pdfs/AGB.pdf, techn. Änderungen vorbehalten /

terms & conditions can be found on our website: www.gogatec.com/pdfs/AGB.pdf; error, technical modifications and variations are reserved

GOGAPLUS NGP MWA-60 Netzausfall-Überwachung / power failure monitoring

LPS c  



Typ	Ausgangsleistung V/A	Akkuladeleistung V/A	Ausgangsleistung W	Abmessungen mm	Gewicht kg	Wirkungsgrad %	ArtNr	€ /Stk.
<i>type</i>	<i>output power</i>	<i>accu. loading power</i>	<i>output power</i>	<i>dimensions</i>	<i>weight</i>	<i>efficiency</i>		<i>/pc.</i>
MWA-60-12	12-15/2,8	13,8/1,5	59,34	40 x 90 x 100	0,3	86	464113	70,60
MWA-60-24	24-30/1,4	27,6/0,75	59,34	40 x 90 x 100	0,3	88	464116	73,60

GOGAPLUS NGP MWA-100 Netzausfall-Überwachung / power failure monitoring

LPS c  



Typ	Ausgangsleistung V/A	Akkuladeleistung V/A	Ausgangsleistung W	Abmessungen mm	Gewicht kg	Wirkungsgrad %	ArtNr	€ /Stk.
<i>type</i>	<i>output power</i>	<i>accu. loading power</i>	<i>output power</i>	<i>dimensions</i>	<i>weight</i>	<i>efficiency</i>		<i>/pc.</i>
MWA-100-12	12-15/4,5	13,8/2,5	96,6	55 x 90 x 100	0,37	87	464123	103,70
MWA-100-24	24-30/2,25	27,6/1,25	96,6	55 x 90 x 100	0,37	89	464126	99,30

Preise gültig ab 01.01.2024 exkl. MwSt., freibleibend, Auftragsrabatt auf Anfrage /
 prices are valid from 01.01.2024 excl. VAT, subject to change, discounts upon request
 sonst. Konditionen siehe www.gogatec.com/pdfs/AGB.pdf, techn. Änderungen vorbehalten /
 terms & conditions can be found on our website: www.gogatec.com/pdfs/AGB.pdf; error, technical modifications and variations are reserved



Schaltnetzteile im DIN-Schienen-Gehäuse mit 240W oder 480W, Universaleingang 90-305VAC, 2-/3-stufiger Ladekurve (wählbar über MODBus oder DIL-Schalter), USV-Funktion (Batterielader) und MODBus-Schnittstelle. Diese Geräte verfügen über Relaiskontakte bzw. LED-Anzeigen für AC-Ausfall, Batterie-Low, DC-OK sowie Ladegeräte-Schaltkreisfehler und sind gegen Überlast, Kurzschluss, Verpolung, Tiefentladung sowie Überspannung geschützt. Sie sind für Li-Ionen- sowie Bleiakkus geeignet und entsprechen EN62368-1, EN55032 Klasse B sowie EN61000-3-2 /

Switching power supplies in DIN rail housing with 240W or 480W, universal input 90-305VAC, 2-/3-stage charging curve (selectable via DIL switch or MODBus), UPS function (battery charger) and MODBus interface. These units have relay contacts or LED indicators for AC failure, battery low, DC OK, and charger circuit faults and are protected against overload, short circuit, reverse polarity, deep discharge, and overvoltage. They are suitable for Li-ion and lead-acid batteries and comply with EN62368-1, EN55032 Class B and EN61000-3-2.

- **All-in-One-Funktion mit Stromversorgung, DC-USV, Akkuladegerät und Statusüberwachung in EINEM kompakten Gerät /**
All-in-one function with Power supply, DC-UPS, battery charger and status monitoring in ONE compact unit
- **Lastabhängige Hochgeschwindigkeits-Batterieladung / Load-dependent high speed battery charging**
- **MODBus-Kommunikationsschnittstelle (CANBus optional) / MODBus interface, CANBus optional**
- **Programmierbare Ladekurve/Ladestrom (20-100% des Nennstromes) über MODBus oder DIL-Schalter/Potentiometer / Adjustable charge curve/charge current (20-100% of nominal current) via MODBus or DIL switch/potentiometer**
- **Erweiterte Meldeausgänge: AC Fehler, Ladegerät-Fehler, DC OK, Akku leer/abnormal/getrennt / extended status message outputs: AC Fail, Charger Fail, DC OK, battery empty/abnormal/disconnected**
- **Schutzfunktionen: Kurzschluss, Überlast, Überspannung, Übertemperatur (automatisches Derating), Batterieverpolung (keine Beschädigung), Batterieabschaltung (Tiefentladeschutz) / Protections: short circuit, overload, over voltage, over temperature(auto derating), battery low protection, battery reverse polarity protection**
- **Kühlung durch freie Luftkonvektion / Cooling by free air convection**
- **Montage auf DIN-Schiene TS-35/7,5 oder 15 / mounting on DIN rail TS-35/7.5 or 15**

Eingangsspannung (AC) / input voltage (DC bus): 90-305 VAC
Arbeits Temperatur / working temperature: -30°C - +70°C
EMV Standards / EMC standards: EN62368-1, EN55032 Class B, EN61000-3-2



**GOGAPLUS NGP USV-240 Netzgerät mit USV- und Ladefunktion /
power supply w. ups and charging func.**

Ausgangsleistung / output power: 240W
Abmessungen / dimensions: 85,5 x 125,2 x 129,2mm
Gewicht / weight: 1,16 kg

Typ <i>type</i>	Ausgang VDC / A <i>output voltage / current</i>	Batteriestrom max. A <i>battery current</i>	Akkuleistung empfohlen Ah <i>recommended battery cap.</i>	Wirkungsgrad % <i>efficiency</i>	ArtNr <i>part no.</i>	€ /Stk. <i>/pc.</i>
NGP USV-240-12	12 / 0 - 20	15,4	20 ~ 200	90	464160-12	431,00
NGP USV-240-24	24 / 0 - 10	7,7	10 ~ 100	92	464160-24	431,00
NGP USV-240-36	36 / 0 - 6,66	5,1	6,6 ~ 66	92	464160-36	431,00
NGP USV-240-48	48 / 0 - 5	3,85	5 ~ 50	92	464160-48	431,00

**GOGAPLUS NGP USV-480 Netzgerät mit USV- und Ladefunktion /
power supply w. ups and charging func.**

Ausgangsleistung / output power: 480W
Abmessungen / dimensions: 110 x 125,2 x 150,7mm
Gewicht / weight: 1,65 kg



Typ <i>type</i>	Ausgang VDC / A <i>output</i>	Batteriestrom max. A <i>battery current</i>	Akkuleistung empfohlen Ah <i>recomm. battery cap.</i>	Wirkungsgrad % <i>efficiency</i>	ArtNr <i>part no.</i>	€ /Stk. <i>/pc.</i>
NGP USV-480-24	24 / 0 - 20	15,4	20 ~ 200	92,5	464170-24	544,00
NGP USV-480-36	36 / 0 - 13,3	10,2	13 ~ 133	93,5	464170-36	544,00
NGP USV-480-48	48 / 0 - 10	7,7	10 ~ 100	93,5	464170-48	544,00

Preise gültig ab 01.01.2024 exkl. MwSt., freibleibend, Auftragsrabatt auf Anfrage /
prices are valid from 01.01.2024 excl. VAT, subject to change, discounts upon request
sonst. Konditionen siehe www.gogatec.com/pdfs/AGB.pdf, techn. Änderungen vorbehalten /
terms & conditions can be found on our website: www.gogatec.com/pdfs/AGB.pdf; error, technical modifications and variations are reserved

Bei der DRDN-Serie handelt es sich um ein Redundanzmodul, das zusammen mit einem Netzteil verwendet werden kann, um die Zuverlässigkeit des Systembetriebs zu verbessern. Zu den wichtigsten Produktmerkmalen gehören: insgesamt 12V/24V/48V Eingangsspannung zur Auswahl, Unterstützung von N+1- und 1+1-Redundanzsystemen, eingebaute DC-Eingangskontakte mit zwei Schienen und Einzelausgang. Die implementierte MOSFET-Technologie kann den Wärmeverlust und die Spannungsdifferenz zwischen den Eingangs- und Ausgangsspannungen reduzieren, eingebaute 2-Kanal-DC-OK-Relaiskontakte zur Überwachung des Ausgangsstatus, ultrabreite Betriebstemperatur von -40 bis +80°C /

The DRDN series is a redundancy module that can be used with a power supply to improve system operation reliability. Product key features include: overall 12V/24V/48V input voltage for selection, support N+1 and 1+1 redundancy systems, built-in two rails DC input contacts and single output. The MOSFET technology implemented can reduce heat loss and reduce the voltage difference between the input and output voltages, built-in 2 channels DC OK relay contacts for monitoring output status, ultra-wide operating temperature of -40 to +80°C

- Unterstützt 1+1 und 1+N Redundanzsystem / supports 1+1 and 1+N redundancy system
- 2 Eingangs-, 1 Ausgangskanal / 2 channels input, 1 output
- MOSFET Technologie für verringerte Wärme- und Spannungsverluste / MOSFET technology for reduced heat- and voltage loss
- großer Betriebstemperaturbereich / ultra wide operation temperature range
- Aufschraubbar auf Hutschiene 35 / can be snapped on DIN rail 35
- Konvektionskühlung durch Umgebungsluft / convection cooling by ambient air

GOGAPLUS DRDN20 Redundanzmodul / redundancy module

Ausgangsstrom / output current: 0 - 20A

Arbeitstemperatur / working temperature: -40°C - +80°C

EMV Standards / EMC standards: EN55032 class B, EN55035, EN61000-6-2, EN61000-4-2, 3, 4, 5, 6, 8, EN55024

Typ	System	Eingangsspannung	Breite	Gewicht	ArtNr	€
type	system	VDC	mm	kg		/Stk.
		input voltage range	width	weight		/pc.
DRDN20-12	12	9 - 14			464008-12	46,92
DRDN20-24	24	19 - 29	32	0,35	464008-24	50,50
DRDN20-48	48	36 - 60			464008-48	46,92



GOGAPLUS DRDN40 Redundanzmodul / redundancy module

Ausgangsstrom / output current: 0 - 40A

Arbeitstemperatur / working temperature: -40°C - +80°C

EMV Standards / EMC standards: EN55032 class B, EN55035, EN61000-6-2, EN61000-4-2, 3, 4, 5, 6, 8, EN55024

Typ	System	Eingangsspannung	Breite	Gewicht	ArtNr	€
type	system	VDC	mm	kg		/Stk.
		input voltage range	width	weight		/pc.
DRDN40-12	12	9 - 14			464009-12	66,60
DRDN40-24	24	19 - 29	55	0,5	464009-24	102,40
DRDN40-48	48	36 - 60			464009-48	66,60



GOGAPLUS DR-RDN20 Redundanzmodul / redundancy module

- Passend für 24 V System / suitable for 24 V system
- Aufschraubbar auf Hutschiene 35 / can be snapped on DIN rail 35
- Konvektionskühlung durch Umgebungsluft / convection cooling by ambient air

Eingangsspannung / input voltage: 21 - 28 VDC

Ausgangsstrom / output current: max. 20 A

Arbeitstemperatur / working temperature: -20°C - +70°C

Umgebungstemperatur / ambient temperature: max. 40°C

EMV Standards / EMC standards: EN55022 class B, EN61000-4-2, 3, 4, 5, 6, 8, ENV50204

Typ	Gewicht	ArtNr	€
type	kg		/Stk.
	weight		/pc.
DR-RDN20	0,5	464005	43,24



Preise gültig ab 01.01.2024 exkl. MwSt., freibleibend, Auftragsrabatt auf Anfrage /

prices are valid from 01.01.2024 excl. VAT, subject to change, discounts upon request

sonst. Konditionen siehe www.gogatec.com/pdfs/AGB.pdf, techn. Änderungen vorbehalten /

terms & conditions can be found on our website: www.gogatec.com/pdfs/AGB.pdf; error, technical modifications and variations are reserved

GOGAPLUS DR-UPS40 Netzausfall-Überwachung / power failure monitoring

- Parallelverbindung zum DC Bus / parallel connection to the DC bus
- Passend für 24 V System / suitable for 24 V system
- Eingebaute Akku-Testfunktion / built-in battery test function
- Verpolungssicher / reverse polarity protected
- Konvektionskühlung durch Umgebungsluft / convection cooling by ambient air
- Aufschnappbar auf Hutschiene 35, 7,5 oder 15 / can be snapped on DIN rail 35, 7,5 oder 15
- LED-Anzeige für „DC Bus OK“, „Akkufehler“ und „Akkuentladung“ / LED display for „DC bus ok“, „battery failure“ and „battery discharge“

Eingangsspannung (DC Bus) / input voltage (DC bus): 24 - 29 V

Eingangsspannung (Akku) / input voltage (battery pack): 21 - 29 V

Eingangsstrom (Akku) / input current (battery pack): max. 40 A

Ladestrom / loading current: 2 A

Arbeitstemperatur / working temperature: -20°C - +70°C

EMV Standards / EMC standards: EN55022 class B, EN61000-4-2, 3, 4, 5, 6, 8, ENV50204

LED-Leuchte (grün): leuchtet wenn DC Bus OK, leuchtet nicht wenn DC Busfehler /

LED-light (green): lights if DC bus OK, doesn't light if DC bus error

Typ	Abmessungen		ArtNr	€ /Stk.
	mm			
type	dimensions			/pc.
DR-UPS40	55,5 x 125,2 x 100		464006	a.A.

a. A. = auf Anfrage / upon request



Preise gültig ab 01.01.2024 exkl. MwSt., freibleibend, Auftragsrabatt auf Anfrage /

prices are valid from 01.01.2024 excl. VAT, subject to change, discounts upon request

sonst. Konditionen siehe www.gogatec.com/pdfs/AGB.pdf, techn. Änderungen vorbehalten /

terms & conditions can be found on our website: www.gogatec.com/pdfs/AGB.pdf; error, technical modifications and variations are reserved

GOGAPLUS DBUF Puffermodul 24VDC

Das Puffermodul ist ein Zusatzgerät für geregelte 24V-DC-Netzgeräte. Es wird parallelgeschaltet, um die Ausgangsstrombelastbarkeit oder die Haltezeit zu erhöhen. Durch die Verwendung von wartungsfreien Elektrolytkondensatoren zur Energiespeicherung wird ein periodischer Austausch im Vergleich zu teureren Batterien überflüssig. Kurzschluss-, Überstrom- und Überspannungsschutz ist integriert. /

The buffer module is a supplementary device for regulated DC 24V power supplies. The buffer module utilizes maintenance free electrolytic capacitors to store energy thus eliminates the need-, of periodic replacement as compared to costlier batteries which also have shorter functional life span. It comes with comprehensive protection features like over voltage over current and short,circuit protections. Buffer modules can be connected in parallel to increase the output ampacity or the hold up time.



- **Aufschnappbar auf DIN-Schiene / snap-on DIN-rail**
- **Wartungsfrei / maintenance-free**
- **Erweiterung der Pufferzeit durch Parallelschaltung möglich / supports parallel connection to extend buffering time**
- **Zwei Pufferarten wählbar mit Schalter (festeingestellt 22VDC / dynamisch $V_{in} - 1V_{DC}$) / buffer mode selectable by switch (fixed mode 22VDC / dynamic mode for $V_{in} - 1V_{dc}$)**
- **Selbstkühlend durch freie Konvektion / cooling by free air convection**
- **LED - Status Indikator / LED - status indicator**

Betriebsspannung / input voltage : 24 VDC

Ladestrom / charging current: 900mA max.

Ladezeit / charging time : 15s typ./typ. - 25 s max. / max.

Arbeitstemperatur / working temperature: -25°C - +75°C

Abmessungen / dimensions: 63 x 125,2 x 114,9 mm

Gewicht / weight : 1,1 kg

EMV Standards / EMC standards: EN55035, EN55032 class B, EN61000-6-2, EN61000-4-2, 3, 4, 5, 6, 8



Typ	max. Pufferstrom A	Haltezeit @ max. Pufferstrom ms	Art.Nr.	€
type	max. buffer current	buffer time @ max. buffer current	part. no.	/pc.
DBUF-20	20	350	464083	196,00
DBUF-40	40	250	464084	283,00

Preise gültig ab 01.01.2024 exkl. MwSt., freibleibend, Auftragsrabatt auf Anfrage /

prices are valid from 01.01.2024 excl. VAT, subject to change, discounts upon request

sonst. Konditionen siehe www.gogatec.com/pdfs/AGB.pdf, techn. Änderungen vorbehalten / terms & conditions can be found on our website:

www.gogatec.com/pdfs/AGB.pdf; error, technical modifications and variations are reserved

GOGAPLUS AC-C-TEC

**Ultrakondensator /
ultracapacitor**

Das AC-Puffermodul C-TEC arbeitet mit einem Ultrakondensator im Gehäuseinneren als Energiespeicher. Bei einer Unterbrechung der AC-Versorgung wird die Energie der Ultrakondensatoren geregelt freigesetzt. Die Last wird vom Puffermodul gespeist, - dieses entladen ist. Die Pufferzeit ist abhängig vom Ladezustand des Kondensators und vom Entladestrom. /

The DC buffer module C-TEC works with an ultracapacitor as an energy store inside the case. During an interruption of the AC supply the energy from the ultracapacitors is released regulated. The load is supplied from the buffer module until its unloaded. The buffer time is dependent on the charge state of the capacitor and the discharge current.

Im Vergleich zu herkömmlichen Puffermodulen mit Kondensatoren werden mit dem C-TEC weitaus höhere Pufferzeiten erreicht. Sie lassen sich abhängig vom Energiegehalt der Kondensatoren wie folgt berechnen: *Compared to conventional buffer module with capacitors the C-TEC reaches much higher buffer times. Dependent on the energy of the capacitors they can be calculated as follows:*

$$\text{Pufferzeit} = \frac{\text{Energie}}{\text{Spannung} \times \text{Strom}} \quad / \quad \text{buffertime} = \frac{\text{energy}}{\text{voltage} \times \text{current}}$$

bei voll geladenen Kondensatoren / full charged capacitors:

$$\frac{10.000 \text{ Joule}}{24 \text{ V} \times 10 \text{ A}} = 41,7 \text{ Sekunden} / \text{seconds}$$



- **Netzgerät + Überwachung + Kondensatorakku / power supply + monitor + capacitor battery**
- **Kompakt, da in einem Gehäuse eingebaut / compact because incorporated in a case**
- **Lebenslang wartungsfrei / lifelong maintenance-free**
- **Tiefentladefest, dadurch unbegrenzte Lagerfähigkeit / proof ag. deep charge, characterized unlimited shelf life**
- **Betrieb bei extremen Temperaturen (-40°C - +60°C) möglich / operates also at extreme temperatures**
- **Keine Gasung, dadurch Einbau in hermetisch abgeschlossenen Gehäusen möglich / no gassing, thereby mounting in hermetic cases is possible**
- **Schnelle Verfügbarkeit, da kurze Aufladzeit nach Entladung / quick availability because of quick recharging after discharge**
- **Wirkungsgrad > 90% / efficiency > 90%**
- **Schutzart IP20 / protection grade IP20**

Typ	Prim./Sek. V	Ausgang A	Energie Ws	Überbrückungs- zeit bei Vollast	Gewicht kg	Abmessungen mm	ArtNr	€ /Stk.
type	prim./sec.	output	energy	backup time at full load	weight	dimensions		/pc.
ACC-2403-1	230/24	3	1000	14s	1,2	72 x 153 x 130	464021	749,00
ACC-1203-1	230/12	3	1000	28s	0,8	72 x 153 x 130	464023	786,00
ACC-2420-8	3x400/24	20	8000	17s	3,5	170x192x198	464024	1 741,00

GOGAPLUS Shutdown Software

Mittels dieser Software wird der Rechner nach einer einstellbaren Zeit gezielt und geregelt heruntergefahren. / *With this software the computer is shut down correctly after an adjustable time.*

Typ	ArtNr	€ /Stk.
type		/pc.
Software-CD	464070	a.A.

a. A. = auf Anfrage / upon request

Nettopreis / netprice

Preise gültig ab 01.01.2024 exkl. MwSt., freibleibend, Auftragsrabatt auf Anfrage / prices are valid from 01.01.2024 excl. VAT, subject to change, discounts upon request
sonst. Konditionen siehe www.gogatec.com/pdfs/AGB.pdf, techn. Änderungen vorbehalten / terms & conditions can be found on our website: www.gogatec.com/pdfs/AGB.pdf; error, technical modifications and variations are reserved

GOGAPLUS DC-C-TEC

Das DC-Puffermodul C-TEC arbeitet mit einem Ultrakondensator im Gehäuseinneren als Energiespeicher. Bei einer Unterbrechung der DC-Versorgung wird die Energie der Ultrakondensatoren geregelt freigesetzt. Die Last wird vom Puffermodul gespeist, - dieses entladen ist. Die Pufferzeit ist abhängig vom Ladezustand des Kondensators und vom Entladestrom. /

The DC buffer module C-TEC works with an ultracapacitor as an energy store inside the case. During an interruption of the AC supply the energy from the ultracapacitors is released regulated. The load is supplied from the buffer module until its unloaded. The buffer time is dependent on the charge state of the capacitor and the discharge current.

Im Vergleich zu herkömmlichen Puffermodulen mit Kondensatoren werden mit dem C-TEC weitaus höhere Pufferzeiten erreicht. Sie lassen sich abhängig vom Energiegehalt der Kondensatoren wie folgt berechnen: *Compared to conventional buffer module with capacitors the C-TEC reaches much higher buffer times. Dependent on the energy of the capacitors they can be calculated as follows:*

$$\text{Pufferzeit} = \frac{\text{Energie}}{\text{Spannung} \times \text{Strom}} / \text{buffertime} = \frac{\text{energy}}{\text{voltage} \times \text{current}}$$



bei voll geladenen Kondensatoren / full charged capacitors:

$$\frac{10.000 \text{ Joule}}{24 \text{ V} \times 10 \text{ A}} = 41,7 \text{ Sekunden} / \text{seconds}$$

- **Überwachung + Kondensatorakku / power supply + monitor + capacitor battery**
- **Kompakt, da in einem Gehäuse eingebaut / compact because incorporated in a case**
- **Lebenslang wartungsfrei / lifelong maintenance-free**
- **Tiefentladefest, dadurch unbegrenzte Lagerfähigkeit / proof ag. deep charge, characterized unlimited shelf life**
- **Betrieb bei extremen Temperaturen (-40°C - +60°C) möglich / operates also at extreme temperatures**
- **Keine Gasung, dadurch Einbau in hermetisch abgeschlossenen Gehäusen möglich / no gassing, thereby mounting in hermetic cases is possible**
- **Schnelle Verfügbarkeit, da kurze Aufladezeit nach Entladung / quick availability because of quick recharging after discharge**
- **Wirkungsgrad > 90% / efficiency > 90%**
- **Schutzart IP20 / protection grade IP20**

Typ	Prim./Sek. V	Ausgang A	Energie Ws	Überbrückungs- zeit bei Vollast	Gewicht kg	Abmessungen mm	ArtNr	€ /Stk.
type	prim./sec.	output	energy	backup time at full load	weight	dimensions		/pc.
C-2403-1	24	3	1000	14s	0,55	60 x 92,5 x 116	464031	605,00
C-1203-1	12	3	1000	28s	0,55	60 x 92,5 x 116	464033	650,00
C-2405-5	24/12	5	5000	42 / 83s	1,8	114 x 163 x 145	464034	1 078,00
C-2408-20	24/12	8	20000	104 / 208s	2,8	185 x 163 x 145	464035	1 733,00
C-2410-1	24/12	10	1000	4 / 8s	0,3	70 x 165 x 138	464036	954,00
C-2410-10	24/12	10	10000	42 / 83s	2,1	114 x 163 x 145	464037	1 396,00
C-2420-8	24	20	8000	17s	1,8	84 x 192 x 192	464038	1 323,00
C-2440-P	24	40	4000	4s	2,8	84 x 192 x 192	464039	1 323,00

**Alle Geräte kompatibel mit TEC-Control Shutdown-Software, USB oder serieller Anschluss. /
All devices are compatible with TEC-control shutdown software, USB or serial port.**

Preise gültig ab 01.01.2024 exkl. MwSt., freibleibend, Auftragsrabatt auf Anfrage /
prices are valid from 01.01.2024 excl. VAT, subject to change, discounts upon request
sonst. Konditionen siehe www.gogatec.com/pdfs/AGB.pdf, techn. Änderungen vorbehalten /
terms & conditions can be found on our website: www.gogatec.com/pdfs/AGB.pdf; error, technical modifications and variations are reserved

Ultrakondensator /
ultracapacitor

GOGAPLUS DC-C-TEC

Die CEM Erweiterungsmodule dienen dazu die Pufferenergie der C-TEC USV-Module zu vergrößern. Das Laden und Entladen der Erweiterungsmodule wird von den C-TEC USV-Modulen überwacht und gesteuert./
The CEM expansion modules are designed to increase the buffer energy of the C-TEC UPS-modules. Charging and discharging of the expansion modules is monitored and controlled by the C-TEC UPS-modules.

Schutzart / *protection grade*: IP20
 Temperaturbereich / *temperature range*: -40°C - +60°C



Typ	Abmessungen mm	Eingangsspannung V	Ausgangsstrom A	Gespeicherte Energie kJ, Ws	Überbrückungs- zeit bei Vollast	Gewicht kg	ArtNr	€
<i>type</i>	<i>dimensions</i>	<i>input voltage</i>	<i>output current</i>	<i>saved energy</i>	<i>backup time at full load</i>	<i>weight</i>		<i>/Stk. /pc.</i>
CEM1	92,5 x 60 x 116	24 DC	3	1, 1000	14s	0,85	464051	397,00
CEM2	92,5 x 60 x 116	24 DC	3	2, 2000	28s	1	464052	507,00
CEM8	192 x 84 x 192	24 DC	20	8, 8000	17s	1,4	464053	902,00
CEM16	192 x 84 x 192	24 DC	20	16, 16000	33s	1,9	464054	1 273,00
CEM12V06	92,5 x 60 x 116	12 DC	3	0,6, 600	17s	0,7	464055	a.A.
CEM12V12	92,5 x 60 x 116	12 DC	3	1,2, 1200	33s	0,95	464056	a.A.

a. A. = auf Anfrage / upon request

Preise gültig ab 01.01.2024 exkl. MwSt., freibleibend, Auftragsrabatt auf Anfrage /
prices are valid from 01.01.2024 excl. VAT, subject to change, discounts upon request
 sonst. Konditionen siehe www.gogatec.com/pdfs/AGB.pdf, techn. Änderungen vorbehalten /
terms & conditions can be found on our website: www.gogatec.com/pdfs/AGB.pdf; error, technical modifications and variations are reserved



GOGAPLUS AGM Akku wartungsfrei / AGM rechargeable battery maintainance free

- **Wartungsfrei / maintenance free**
- **Rüttelfest hohe Stoß- und Vibrationsfestigkeit / vibration-resistant high shock and vibration resistance**
- **Hohe Lebensdauer / Long service life**
- **Lageunabhängiger Einbau / position-independent installation**
- **Auslaufsicher / leak-proof**
- **Geringe Selbstentladung / low self-discharge**



Bei der EKO-Power Serie handelt es sich um ventilgeregelte- (VRLA) Batterien in wartungsfreier AGM- Ausführung. Durch die innovative Vliestechnologie zeichnet sich die EKO- Power Serie in ihrer Kompaktheit, Sicherheit, Wartungsfreiheit und Leistung aus. Die Vds- zertifizierten Modelle wurden speziell für "Standby" Applikationen entwickelt. Ihre Verwendung finden sie vorwiegend in USV- Anlagen, Sicherheitstechnik und im Telekommunikationsbereich. /

The EKO-Power series are valve-regulated (VRLA) batteries in maintenance-free AGM design. The innovative fleece technology of the EKO Power series is characterised by its compactness, safety, freedom from maintenance and performance. The Vds-certified models were specially developed for standby applications. They are mainly used in UPS systems, security technology and telecommunications.

Batterietyp / battery type: VRLA Blei-Vlies-Akku (AGM), wartungsfrei, wiederaufladbar / *VRLA lead fleece battery (AGM), maintenance-free, rechargeable*
Nennspannung / nominal voltage: 12V

Typ <i>type</i>	Ah	Abmessungen / dimensions mm			Gewicht kg	VPE PU	ArtNr part no.	€/Stk. /pc.
		Länge length	Breite width	Höhe height				
AKKU-AGM-12-1,2	1,2	97	44	58	0,57	1	464230	23,79
AKKU-AGM-12-2,1	2,1	178	36	68	0,94	1	464231	27,59
AKKU-AGM-12-5	5	90	70	104	1,51	1	464232	33,77
AKKU-AGM-12-7,2	7,2	151	66	97	2,40	1	464233	46,00
AKKU-AGM-12-12	12	152	99	101	3,56	1	464234	71,00
AKKU-AGM-12-18	18	181	77	167	5,10	1	464235	95,90
AKKU-AGM-12-26	26	166	175	125	8,50	1	464236	136,10
AKKU-AGM-12-35	35	196	130	160	11,90	1	464237	206,00
AKKU-AGM-12-65	65	348	168	178	22,80	1	464238	382,00
AKKU-AGM-12-100	100	328	172	222	28,30	1	464239	578,00

Preise gültig ab 01.01.2024 exkl. MwSt., freibleibend, Auftragsrabatt auf Anfrage /
 prices are valid from 01.01.2024 excl. VAT, subject to change, discounts upon request
 sonst. Konditionen siehe www.gogatec.com/pdfs/AGB.pdf, techn. Änderungen vorbehalten /
 terms & conditions can be found on our website: www.gogatec.com/pdfs/AGB.pdf; error, technical modifications and variations are reserved

Wechselrichter 24 VDC auf 230 VAC / inverter 24 VDC to 230 VAC

**Modifizierte Sinuswelle /
modified sine wave**

GOGAPLUS WRM-MW Wechselrichter / inverter

- **Modifizierte Sinuswelle am Ausgang / modified sine wave at the output**
- **Verpolungsschutz am Eingang / reverse polarity protection at the input**
- **Kurzschlussfest, Über- und Unterspannungsschutz / short circuit protection, over- and undervoltage protection**
- **Übertemperatur-Abschaltung, vollisoliert / overtemperature shutdown, fully isolated**
- **Geringer Stromverbrauch bei Standby (0,2 - 0,36 A) / low power consumption in standby (0,2 – 0,36A)**



Eingangsspannungsbereich / input voltage range: 21-30 VDC (auf Anfrage auch für 10-15VDC (12V) erhältlich / also avail. for 10-15 VDC (12V) on request)

Ausgangsspannung / output voltage: 230 VAC 50 Hz

Temperaturbereich / temperatur range: 0°C - +30°C (2500W Version: 0 – 25°C)

Isolation / isolation: I/P-O/P 100M Ohm min. 500 VDC

Normen / standards: EN55014-1, EAC TP TC 020 u.004, EN55014-1, EN55014-2, IEC61000-4-2,3, EN60950-1

Automatische Batterie-Abschaltung bei 19,5 V +- 1 V / automatic battery shutdown at 19,5 V +- 1 V

Automatische Überspannungsabschaltung bei 30 - 32 V / automatic overvoltage shutdown at 30 - 32 V

Übertemperatur-Abschaltung bei 60°C +- 5°C / overtemperature shutdown at 60°C +- 5°C



WRM-MW-100



WRM-MW-150



WRM-MW-300



WRM-MW-600



WRM-MW-1000



WRM-MW-1500



WRM-MW-2500



Typ type	Anschluss Eingang input connector	Ausstattung equipment
WRM-MW-100/24	Bordnetz-Steck. / cig. plug + 650mm Kabel / cable	USB-A Buchse / USB-A socket, LED Indikator / indicator
WRM-MW-150/24	Bordnetz-Steck. / cig. plug + 700mm Kabel / cable	LED-Indikator / indicator
WRM-MW-300/24	Schraubklemmen* / screw terminals*	2-LED-Indikator / indicator
WRM-MW-600/24	Batterieanzgen / battery clip + 900mm Kabel / cable	2-LED-Indikator / indicator
WRM-MW-1000/24	Ringkabelschuhe / R type term + 1000mm Kabel / cable	3-LED-Indikator / indicator, fernsteuerbar / remote controllable
WRM-MW-1500/24	Ringkabelschuhe / R type term + 1000mm Kabel / cable	2-LED-Indikator / indicator
WRM-MW-2500/24	Gewindebolzen M8 + Mutter / threaded bolt M8 + locknut	3-LED-Indikator / indicator, Batterie V/A Meter / battery V/A meter, fernsteuerbar / remote controllable

*Lieferumfang incl. Kabel mit Bordnetzstecker u. Batterieanzgen / scope of delivery incl. cigarette plug and battery clips with cable

Typ type	Leistung W power	Eingangs-strom A input current	Effizienz % efficiency	Steckdosen Ausgang output sockets	Lüfter fan	Abmessungen mm dimensions	Gewicht kg weight	Art.Nr. part no.	€ /Stk. /pc.
WRM-MW-100/24	100	10	90	1	Nein / no	Ø65 x 170	0,55	465020	80,20
WRM-MW-150/24	150	10	82	1		165x94x69	0,80	465021	87,50
WRM-MW-300/24	300	15	85	1		165x88x74	1,10	465022	120,30
WRM-MW-600/24	600	30	85	1	Ja / yes	210x173x65	2,10	465023	221,00
WRM-MW-1000/24	1000	55	85	2		310x210x85	3,30	465024	547,00
WRM-MW-1500/24	1500	85	85	2		455x210x85	5,50	465025	698,00
WRM-MW-2500/24	2500	130	85	2		430x210x159	8,70	465026	1303,00

Preise gültig ab 01.01.2024 exkl. MwSt., freibleibend, Auftragsrabatt auf Anfrage /

prices are valid from 01.01.2024 excl. VAT, subject to change, discounts upon request

sonst. Konditionen siehe www.gogatec.com/pdfs/AGB.pdf, techn. Änderungen vorbehalten /

terms & conditions can be found on our website: www.gogatec.com/pdfs/AGB.pdf; error, technical modifications and variations are reserved

GOGAPLUS WRS-MW Wechselrichter /

**Echte Sinuswelle /
real sine wave**

- **Echte Sinuswelle / real sine wave**
- **Mikroprozessor gesteuert / microprocessor controlled**
- **Großer Eingangsspannungsbereich / wide input voltage range**
- **Ausgangsspannung und Frequenz einstellbar, werksseitig eingestellt auf 230 VAC/50 Hz/ adjustable output voltage and frequency, factory-set to 230 VAC / 50 Hz**
- **Übertemperaturschutz, Überlastschutz, kurzschlussfest / overheating, overload and short circuit protection**
- **Lüftergeköhlt (ausgen. WRS-MW-200) / fan cooled (except WRS-MW-200)**
- **Abschaltung bei zu niedriger Eingangsspannung / switch of at low input voltage**
- **Batterie Ladeanzeige / battery charging indication**
- **Geeignet für den Betrieb mit Blei/Säure Batterien / suitable for operation with leac/acid batteries**
- **Ab 1500 W (-S) auch mit integrierter USV- und Batterieladefunktion über 230VAC Netzeingang oder direkt über Solarpanele / from 1500 W also with integrated UPS- and battery charging function via 230VAC mains input or directly via solar panels**

Eingangsspannungsbereich / input voltage range: 21-30 VDC (auf Anfrage auch für 10 -15VDC (12V) o. 42-60VDC (48V) erhältlich / also available for 10-15VDC (12V) o. 42-60VDC (48V) on request)

Ausgangsspannung / output voltage: 200,220,230,240 VAC (wählbar über Taster / selectable over button)

Anschluss Eingang (Batterie): Schraubklemmen / screw terminals

Anschluss Ausgang / connection (socket): Schuko / 3-pin socket

Anzeige / indicators: alle / all: Status-LED / status LED-indicator,

700-3000W: Batterie-Spannungspegel, Ausgangslastpegel, Status-LED-Indikator /

battery volt. level,output volt. level,status LED-indicator

Normen / standards: EN55032 class A, IEC62368-1 CB, EAC TP TC 004 u. 020, EN61000-4-2,3,4,5,6,8,11



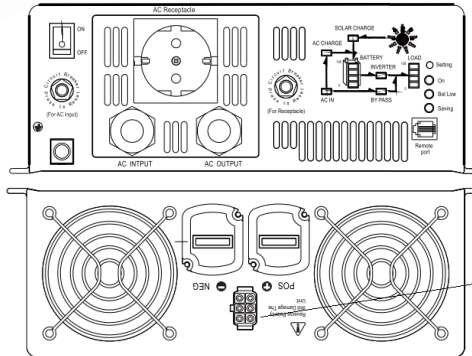
WRS-MW-200/400



WRS-MW-700/1000/1500(-S)



WRS-MW-3000 (-S)



WRS-MW-3000-S

Typ	Leistung W	Eingangsstrom A	Effizienz %	Ausgänge outputs	Lüfter fan	Gewicht kg	Abmessungen mm	Art.Nr.	€
type	power	input current	efficiency	outputs	fan	weight	dimensions	part no.	/Stk. /pc.
WRS-MW-200	200	10	87,5	1	nein / no	1,6	205x158x59	465041	316,00
WRS-MW-400	400	20	87,5	1		1,7	205x158x67	465042	333,00
WRS-MW-700	700	38	90,0	2		3,8	295x184x70	465043	680,00
WRS-MW-1000	1000	50	91,0	2	ja / yes	4,3	345x184x70	465044	754,00
WRS-MW-1500	1500	75	90,0	2		6,8	420x220x88	465045	966,00
WRS-MW-3000	3000	150	91,0	1		12,9	466.8x283.5x100	465046	1686,00
mit integriertem Solar-Batterieladegerät und USV / with integrated solar battery charger and UPS									
WRS-MW-1500-S	1500	75	90,0	2	ja / yes	6,8	420x220x88	465047	1014,00
WRS-MW-3000-S	3000	150	91,0	1	ja / yes	12,9	466.8x283.5x100	465048	2030,00

Preise gültig ab 01.01.2024 exkl. MwSt., freibleibend, Auftragsrabatt auf Anfrage / prices are valid from 01.01.2024 excl. VAT, subject to change, discounts upon request
sonst. Konditionen siehe www.gogatec.com/pdfs/AGB.pdf, techn. Änderungen vorbehalten / terms & conditions can be found on our website: www.gogatec.com/pdfs/AGB.pdf; error, technical modifications and variations are reserved

GOGAPLUS ESB Einschaltstrombegrenzer / *inrush current limiter*

- Integriertes Bypassrelais, kein einfacher NTC / *integrated bypass relay, no simple NTC*
- Interner thermischer Schutz / *internal thermal protection*
- Aufschraubbar auf Hutschiene TS35/7,5 oder 15 / *DIN-rail TS15/7,5 or 15 mounted*
- Großer Temperaturbereich / *wide working temperature: -30 - +70°C*
- ermöglicht den Einsatz kleinerer u. schnellerer Leitungsschutzschalter / *allows smaller a. faster circuit breaker*

AC Eingangsspannung / *AC input voltage*: 180 - 264 VAC

Frequenz / *frequency*: 47 - 63 Hz

Einschaltstrombegrenzung / *inrush current limiting*: siehe Tabelle / *see table*

AC Eingangsleistung / *AC input power*: ESB16: 3680 VA, ESB28: 3440VA

AC Eingangsverbrauch / *AC input consumption*: ESB16: < 1,5W, ESB28: <2W bei / *at* 264 VAC, 50Hz

Interne Relaisbegrenzungszeit / *internal relay limiting time*: ESB16: 300±50ms, ESB28: 150±50ms bei / *at* 264 VAC, 50Hz

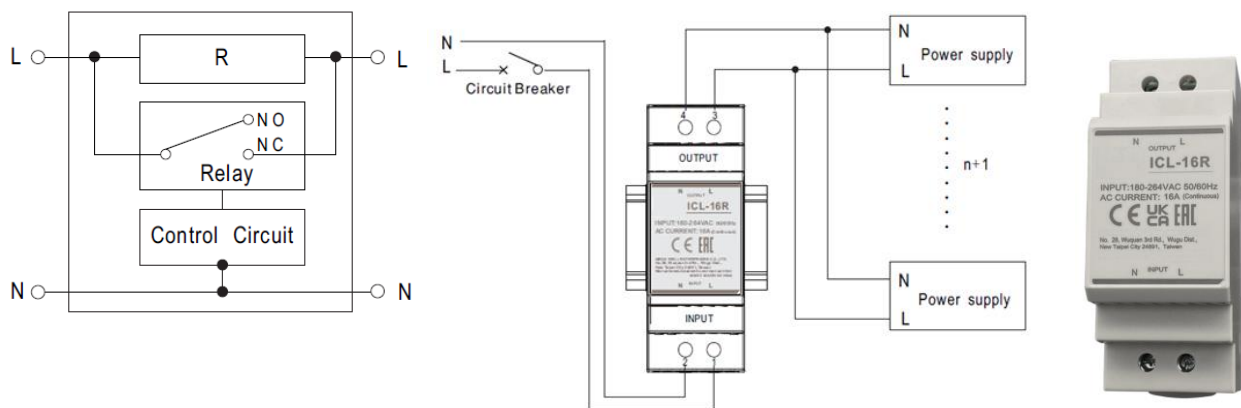
Betriebstemperatur / *working temp.*: -30 - +70°C

MTBF: ESB16: 2433,76K Stunden / *hrs min.*, MIL-HDBK-217F (25°C), ESB28: 1601,76K Stunden / *hrs min.*, MIL-HDBK-217F (25°C)

Gewicht / *notice*: ESB16: 0,116 kg, ESB28: 0,16 kg

Normen / *standards*: 61000-4-2, IEC 61000-4-3, IEC 61000-4-4, IEC 61000-4-5, IEC 61000-4-6, IEC 61000-4-11, IEC 61000-4-8, IEC 61000-4-11, IEC 62368-1, EN55032, 61000-3-3,-3-2

Zum Anschluss von mehreren Netzgeräten an einen Leitungsschutzschalter / *for connecting multiple power supplies to one line breaker*



Typ	Strombegrenzung / <i>current limiting</i>		Abmessungen	ArtNr	€
<i>type</i>	dauerhaft	kurzzeitig	mm	<i>part no.</i>	/Stk.
	<i>continous</i>	<i>shorttime</i>	<i>dimensions</i>	<i>part no.</i>	<i>/pc.</i>
ESB16	16	23	35 x 90 x 54,5	468000	50,40
ESB28	28	48	52 x 90 x 54,5	468001	91,20



Preise gültig ab 01.01.2024 exkl. MwSt., freibleibend, Auftragsrabatt auf Anfrage /

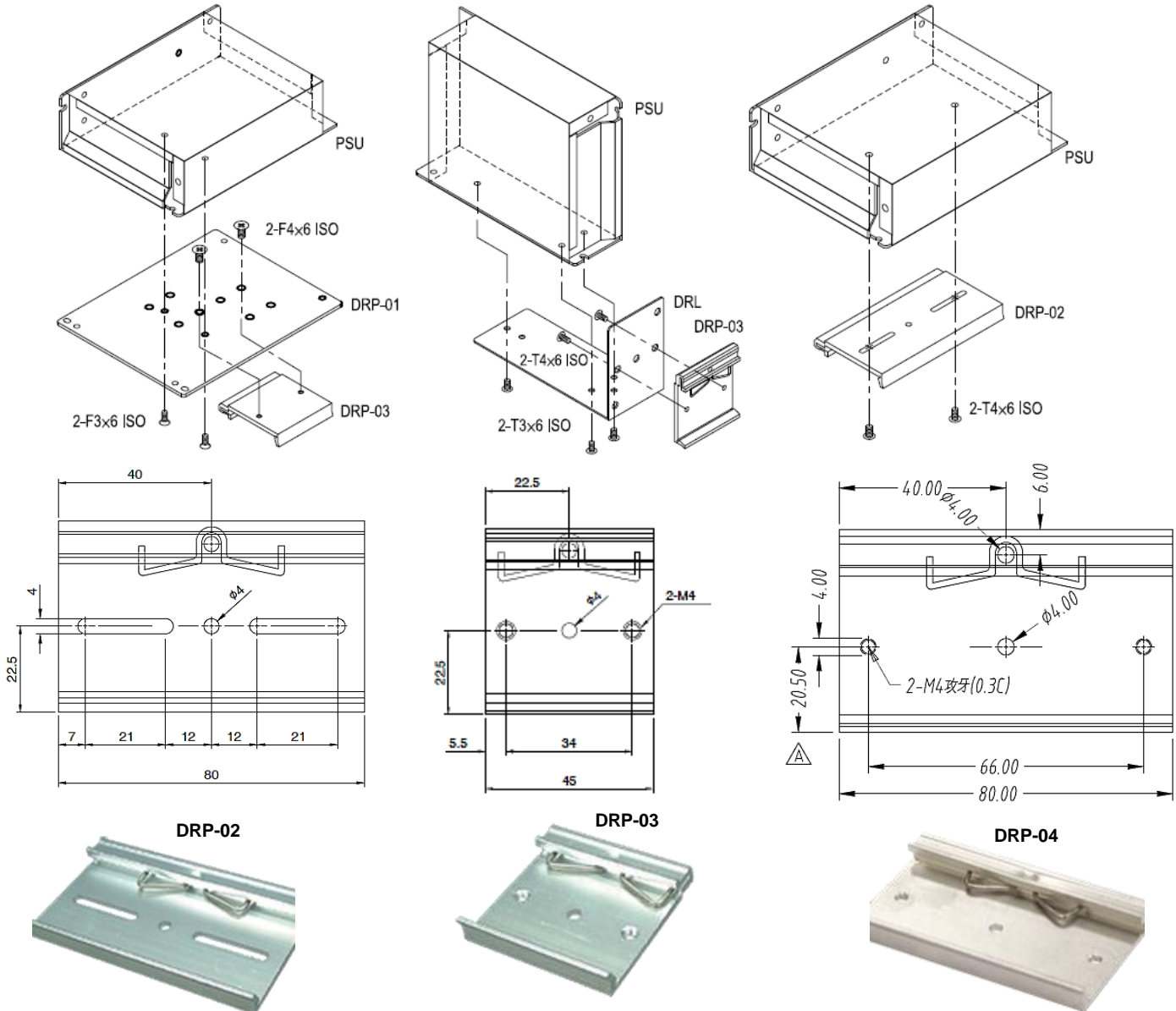
prices are valid from 01.01.2024 excl. VAT, subject to change, discounts upon request

sonst. Konditionen siehe www.gogatec.com/pdfs/AGB.pdf, techn. Änderungen vorbehalten /

terms & conditions can be found on our website: www.gogatec.com/pdfs/AGB.pdf; error, technical modifications and variations are reserved

GOGASWITCH Hutschienen Montagezubehör / DIN-rail mounting accessories

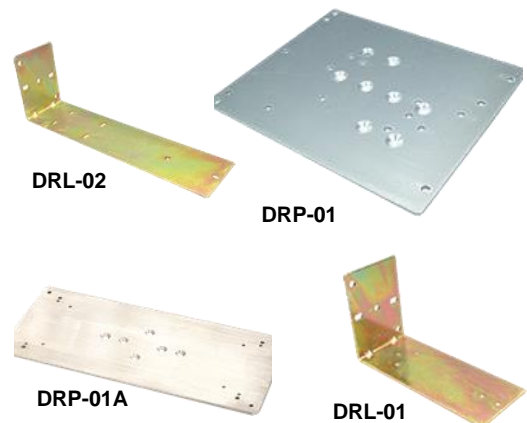
Montagezubehör zum Befestigen von Stromversorgungen oder DC/D- Wandlern an Hutschienen /
mounting accessories for fixing power supply devices or DC/DC converter on DIN-rails



Typ	passende Modelle	Art.Nr.	€
type	suitable models	part no.	/pc.
DRL-01	NGP-MWG 15/25/35/50/75	469010	1,14
DRL-02	NGP-MWG 100/150	469011	a.A.
DRP-01	NGP-MWG 25/35/75/100/150	469012	a.A.
DRP-01A	DCW-MWG 100/150/200/300	469017	8,27
DRP-02	NGP-MWG 50	469014	a.A.
DRP-03	in Verbindung mit DRP-01/DRL-01/DRL-02 siehe Tabelle / combination w. DRP-01/DRL-01/DRL-02 see table	469015	a.A.
DRP-04	DCW-MWG 100/150/200/300	469016	a.A.

a. A. = auf Anfrage / upon request


Preise gültig ab 01.01.2024 exkl. MwSt., freibleibend, Auftragsrabatt auf Anfrage /
prices are valid from 01.01.2024 excl. VAT, subject to change, discounts upon request
sonst. Konditionen siehe www.gogatec.com/AGB.pdf, techn. Änderungen vorbehalten /
terms & conditions can be found on our website: www.gogatec.com/AGB.pdf; error, technical modifications and variations are reserved





Division Electric

Rechteck & Rund-Steckverbinder / <i>industrial connectors</i>
Schaltschrank-Zubehör / <i>cabinet accessories</i>
LED – Leuchten + Anzeigen / <i>LED – lights + displays</i>
Ventilstecker + M12/M8 / <i>valve plugs + M12/M8</i>
Kabelschuhe + Aderendhülsen / <i>cable lugs + cord end sleeves</i>
Taster + Schalter / <i>pushbuttons + switches</i>
Reihenklammern / <i>terminal blocks</i>
Sicherungen / <i>fuses</i>
Spezial-Leitungen / <i>special cables</i>

GOGATEC PLUS 
 GOGATEC SWITCH
 GOGATEC LIGHT
 GOGATEC VALVE
 GOGATEC LUG
 GOGATEC PIN
 GOGATEC PUSH
 GOGATEC TERM
 GOGATEC FUSE
 GOGATEC FLEX

Division Mechanic

Kabelverschraubungen & Einführungen / <i>cable glands + entries</i>
Kabelschutzschläuche / <i>cable conduits</i>
Werkzeuge / <i>tools</i>
Schrumpfschläuche / <i>shrinking tubes</i>
Kabelbinder / <i>cable ties</i>
Gehäuse & Schränke / <i>enclosures + cabinets</i>
Montagematerial / <i>mounting material</i>
Gitterkabeltrassen / <i>cable trays</i>
EMV-Produkte / <i>EMC products</i>
Schrankverdrahtungssysteme / <i>cabinet wiring systems</i>

GOGATEC FIX 
 GOGATEC CONDUIT
 GOGATEC TOOL
 GOGATEC SHRINK
 GOGATEC TIE
 GOGATEC BOX
 GOGATEC MOUNT
 GOGATEC TRAY
 GOGATEC SHIELD
 GOGATEC FRAME

Division Marking

Beschriftungen + Kabelmarkierer / <i>labeling+cable markers</i>

GOGATEC MARK

Division Electronic

Netzgeräte + Trafos / <i>power supplies + transformers</i>
Relais+ Messwertwandler / <i>relais + transducers</i>
SPS + Elektronikstecker / <i>SPS + electronic connectors</i>
Sensorik + Endschalter / <i>sensors + end switches</i>

GOGATEC PLUS
 GOGATEC FACE
 GOGATEC LUG
 GOGATEC SENS

Specials

ATEX – Produkte / <i>ATEX – products</i>
Produkte für Schienenfahrzeuge / <i>products for railway industry</i>
Produkte für Lebensmittelproduktion / <i>products for food industry</i>
Produkte für Fernwärmetechnik / <i>products or district heating</i>

GOGATEC EX
 GOGATEC RAIL
 GOGATEC FOOD
 GOGATEC HEAT

Weiters liefern wir / *we also supply* : ZOLLER + FRÖHLICH, AIONA, LÜTZE, SCHNEIDER, RITTAL, SIEMENS