

GOGAFIX EMV Gegenmuttern zum sicheren Befestigen von EMV-Kabelverschraubungen, zum Durchschneiden von Lackschichten oder Pulverbeschichtungen für optimalen Kontakt beim Potentialausgleich. / GOGAFIX EMC locknuts for secure tightening of EMC-cable glands, to cut through paint layers or powder coatings ensuring optimal contact for equipotential bonding.

Material Verschraubung / gland: Messing vernickelt / brass nickel-plated
Temperaturbereich / temperature range: -60°C - +200°C

GOGAFIX GMEMV1 Gegenmuttern metrisch / EMC locknuts metric

Anschluss- gewinde <i>thread size</i>	Schlüssel- weite <i>spanner size</i>	Höhe mm <i>height</i>	Außen- \varnothing mm <i>outside-\varnothing</i>	VPE Stk. <i>PU</i>	ArtNr	€/Stk. <i>/pc.</i>
M 12 x 1,5	15	5,5	17,3	100	231231	0,70
M 16 x 1,5	19	5,5	22,0	100	231232	0,77
M 20 x 1,5	24	5,5	27,7	100	231233	0,92
M 25 x 1,5	30	5,5	34,6	100	231234	1,51
M 32 x 1,5	36	5,5	41,6	100	231235	2,08
M 40 x 1,5	46	6,0	53,0	50	231236	3,50
M 50 x 1,5	60	6,0	69,3	50	231237	4,76
M 63 x 1,5	70	7,0	80,9	25	231238	8,35



GOGAFIX GMEMV1 Gegenmuttern PG / EMC locknuts PG

Anschluss- gewinde <i>thread size</i>	Schlüssel- weite <i>spanner size</i>	Höhe mm <i>height</i>	Außen- \varnothing mm <i>outside-\varnothing</i>	VPE Stk. <i>PU</i>	ArtNr	€/Stk. <i>/pc.</i>
PG 7	15	4,7	17,3	100	231730	1,19
PG 9	18	4,7	20,8	100	231731	1,19
PG 11	21	4,7	24,3	100	231732	1,57
PG 13,5	23	4,7	26,6	100	231733	2,00
PG 16	26	4,7	30,0	100	231734	2,24
PG 21	32	5,2	37,0	100	231735	2,19
PG 29	41	5,7	47,4	50	231736	3,05
PG 36	51	6,0	58,9	50	231737	7,05
PG 42	60	6,0	69,3	1	231738	12,34
PG 48	64	6,5	73,9	1	231739	15,99



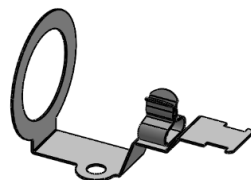
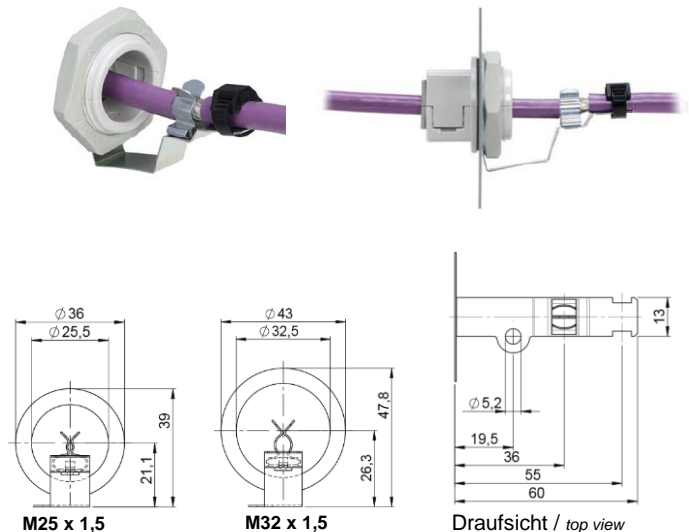
Preise gültig ab 01.01.2024 exkl. MwSt., freibleibend, Auftragsrabatt auf Anfrage /
prices are valid from 01.01.2024 excl. VAT, subject to change, discounts upon request
sonst. Konditionen siehe www.gogatec.com/AGB.pdf, techn. Änderungen vorbehalten /
terms & conditions can be found on our website: www.gogatec.com/AGB.pdf; error, technical modifications and variations are reserved

GOGASHIELD EMV Schirmbügel / EMC shield bracket

Zur Schirmbefestigung und Zugentlastung an runden Kabeleinführungen mit Gewinde M25/32 /
for fixing shield earthing and strain relief on round cable glands with thread M25/32

Material / material: Stahlblech, galvanisch verzinkt / galvanically zinc plated sheet steel

für Gewindegröße for thread size	Schirmdurchmesser mm shield diameter	VPE Stk. PU	ArtNr part no.	€ /Stk. /pc.
M25 x 1,5	1,5-3	5	166213-03	7,84
	3-6		166213-06	
	6-8		166213-08	
	8-11		166213-11	
M32 x 1,5	1,5-3	5	166214-03	7,93
	3-6		166214-06	
	6-8		166214-08	
	8-11		166214-11	

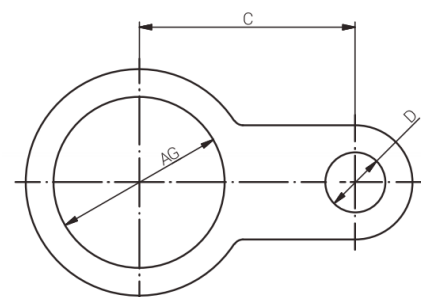


GOGASHIELD EL Erdungslaschen für Verschraubungen / earthing brackets for glands

Material / material: Messing vernickelt / brass nickel-plated

Typ type	für Gewinde for thread	D mm	C mm	Stärke mm thickness	VPE Stk. PU	ArtNr	€ /Stk. /pc.
EL16	M 16	6,9	31,8	1,5	1	235862	0,82
EL20	M 20	6,9	33	1,5	1	235863	1,01
EL25	M 25	6,9	36,5	1,5	1	235864	1,31
EL32	M 32	11,8	42,5	1,5	1	235865	1,91
EL40	M 40	13,5	45,4	1,5	1	235866	3,07
EL50	M 50	13,5	58,1	1,5	1	235867	5,83
EL63	M 63	13,5	66,8	1,5	1	235868	7,61
EL75	M 75	13,5	73	1,5	1	235869	6,32
EL80	M 80	13,5	73	1,5	1	235870	29,68
EL85	M 85	13,5	90	2,0	1	235871	100,50
EL90	M 90	13,5	90	2,0	1	235872	55,00
EL100	M 100	13,5	112	2,0	1	235873	110,50

**Für den Erdungsanschluss von
Metallverschraubungen in
Kunststoffgehäusen /
for grounding connection of metal cable
glands in plastic housings**



Preise gültig ab 01.01.2024 exkl. MwSt., freibleibend, Auftragsrabatt auf Anfrage /
prices are valid from 01.01.2024 excl. VAT, subject to change, discounts upon request
sonst. Konditionen siehe www.gogatec.com/AGB.pdf, techn. Änderungen vorbehalten /
terms & conditions can be found on our website: www.gogatec.com/AGB.pdf; error, technical modifications and variations are reserved