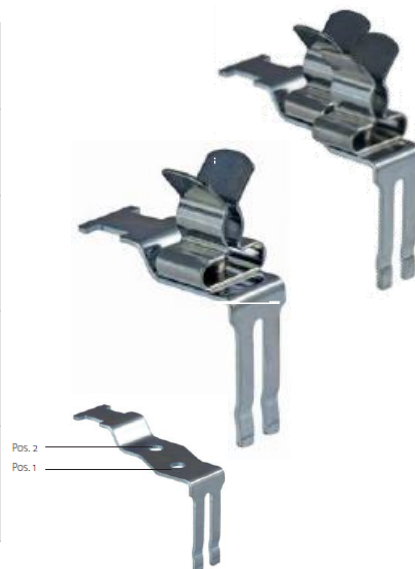


**GOGASHIELD K10 EMV-Schirmklammern einfach/zweifach für Peripheriemodule  
verschiedener Hersteller / EMC-terminal clamps for peripheral modules various manufacturer**

**Steckfuß für Zugentlastung, Kabelführung und Schirmung von Signalleitungen an Peripheriemodulen verschiedener Hersteller /  
terminal clamp provides strain relief, cable guidance and earthing for bus modules of various manufacturer**

**Material / material:** verzinkter Federstahl / galvanized spring steel

Typ <i>type</i>	Anzahl Klammern <i>number clamps</i>	Schirm-Ø Pos 1 mm <i>shield- Ø pos. 1</i>	Schirm-Ø Pos.2 mm <i>shield- Ø pos. 2</i>	VPE Stk. <i>PU</i>	ArtNr	€ /Stk. <i>/pc.</i>
K10-03	1	1,5 - 3	-	10	162180	5,87
K10-06		3 - 6	-		162181	5,87
K10-08		6 - 8	-		162182	5,87
K10-0300	2	1,5 - 3	leer	10	162183	6,12
K10-0303			1,5 - 3		162183.2	6,91
K10-0306			3 - 6		162183.3	6,91
K10-0308			6 - 8		162183.4	6,91
K10-0600	2	3 - 6	leer	10	162184	6,12
K10-0603			1,5 - 3		162184.2	6,91
K10-0606			3 - 6		162184.3	6,91
K10-0608			6 - 8		162184.4	6,91
K10-0800	2	6 - 8	leer	10	162185	6,12
K10-0803			1,5 - 3		162185.2	6,91
K10-0806			3 - 6		162185.3	6,91
K10-0808			6 - 8		162185.4	6,91

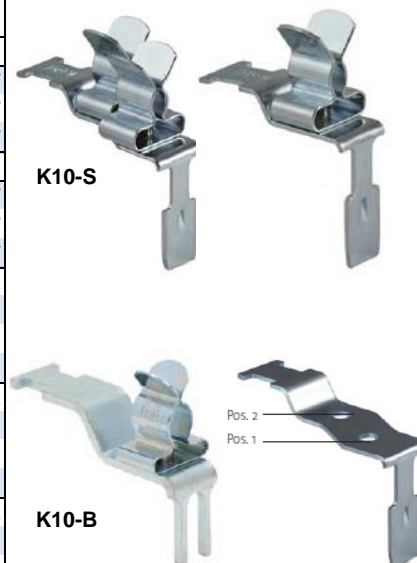


**GOGASHIELD GOGASHIELD K10-S/K10-B EMV-Schirmklammern einfach/zweifach für  
Peripheriemodule Siemens & Beckhoff/  
EMC-terminal clamps for peripheral modules SIEMENS & BECKHOFF**

**Steckfuß für Zugentlastung, Kabelführung u. Schirmung von Signalleitungen an Peripheriemodulen von SIEMENS oder BECKHOFF /  
terminal clamp provides strain relief, cable guidance and earthing for bus modules from SIEMENS or BECKHOFF**

**Material / material:** verzinkter Federstahl / galvanized spring steel

Typ <i>type</i>	Anzahl Klammern <i>number clamps</i>	Schirm-Ø Pos 1 mm <i>shield- Ø pos. 1</i>	Schirm-Ø Pos.2 mm <i>shield- Ø pos. 2</i>	VPE Stk. <i>PU</i>	ArtNr	€ /Stk. <i>/pc.</i>
<b>BECKHOFF</b>						
K10-B-03	1	1,5 - 3	-	10	162196	5,87
K10-B-06		3 - 6	-		162197	5,87
K10-B-08		6 - 8	-		162198	5,87
<b>SIEMENS</b>						
K10-S-03	1	1,5 - 3	-	10	162190	5,87
K10-S-06		3 - 6	-		162191	5,87
K10-S-08		6 - 8	-		162192	5,87
K10-S-0300	2	1,5 - 3	leer	10	162193	6,12
K10-S-0303			1,5 - 3		162193.2	6,91
K10-S-0306			3 - 6		162193.3	6,91
K10-S-0308			6 - 8		162193.4	6,91
K10-S-0600	2	3 - 6	leer	10	162194	6,12
K10-S-0603			1,5 - 3		162194.2	6,91
K10-S-0606			3 - 6		162194.3	6,91
K10-S-0608			6 - 8		162194.4	6,91
K10-S-0800	2	6 - 8	leer	10	162195	6,12
K10-S-0803			1,5 - 3		162195.2	6,91
K10-S-0806			3 - 6		162195.3	6,91
K10-S-0808			6 - 8		162195.4	6,91



Preise gültig ab 01.01.2024 exkl. MwSt., freibleibend, Auftragsrabatt auf Anfrage /  
prices are valid from 01.01.2024 excl. VAT, subject to change, discounts upon request  
sonst. Konditionen siehe [www.gogatec.com/AGB.pdf](http://www.gogatec.com/AGB.pdf), techn. Änderungen vorbehalten /  
terms & conditions can be found on our website: [www.gogatec.com/AGB.pdf](http://www.gogatec.com/AGB.pdf); error, technical modifications and variations are reserved