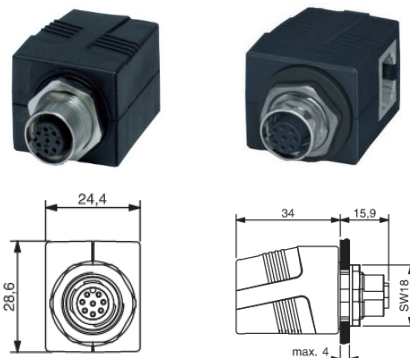


## Gehäuse-Einbaubuchse/Umsetzung IP67 / case-built in socket/conversion IP67

**Bequemes Anschließen von Patch-Kabeln und M12-Leitungen ohne mühsame Kabelkonfektionierung! /  
convenient connecting patch cables and M12 cables without cable assembly!**

**Nennspannung / nominal voltage:** 24 V  
**Nennspannungsbereich / nominal voltage range:** 50 V  
**Nennstrom / nominal current:** max. 1 A je Kontakt / max. 1 A each contact  
**Schirmung / shielding:** 360°  
**Brennbarkeitsklasse / flammability class:** V0 nach UL94 / V0 acc. to UL94  
**Betriebstemperatur / operating voltage:** -25°C - +85°C  
**Mechanische Lebensdauer / mech. life span:** 750 Steckzyklen / mating cycles  
**Abmessung / dimensions:** 29,5 x 29,0 mm  
**Schutzart / protection grade:** IP67 im verschraubten Zustand / IP67 when plugged in

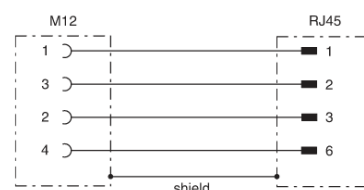


### GOGAPLUG Buchse-Buchse 4-polig für PROFINET / 4-pole

**Kategorie Cat.5e, D-codiert / category Cat.5e, D-coded**

Typ	Pole	Ausführung	Übertragungsgeschwindigkeit	ArtNr	€/Stk.
type	pole	version	transmission speed		/pc.
RJ45-M12 EB1-4	4	gerade / straight	100	440002	a.A.
RJ45-M12 EB2-4	4	gewinkelt / angled	100	440002W	a.A.

a. A. = auf Anfrage / upon request

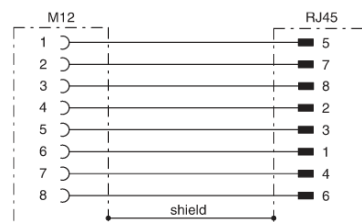


### GOGAPLUG Buchse-Buchse 8-polig / 8-pole

**Kategorie Cat.6, A-codiert / category Cat.6, A-coded**

Typ	Pole	Ausführung	Übertragungsgeschwindigkeit	ArtNr	€/Stk.
type	pole	version	transmission speed		/pc.
RJ45-M12 EB1-8	8	gerade / straight	1000	440003	a.A.
RJ45-M12 EB2-8	8	gewinkelt / angled	1000	440003W	a.A.

a. A. = auf Anfrage / upon request



### GOGAPLUG Verschlusskappe VK-M12 / cap

ArtNr	€/Stk.
	/pc.
34-2702112NE	0,42



Preise gültig ab 01.01.2024 exkl. MwSt., freibleibend, Auftragsrabatt auf Anfrage /  
 prices are valid from 01.01.2024 excl. VAT, subject to change, discounts upon request  
 sonst. Konditionen siehe [www.gogatec.com/AGB.pdf](http://www.gogatec.com/AGB.pdf), techn. Änderungen vorbehalten /  
 terms & conditions can be found on our website: [www.gogatec.com/AGB.pdf](http://www.gogatec.com/AGB.pdf); error, technical modifications and variations are reserved

## GOGAPLUG RJ45-M12 EB-X

**Nennspannung / nominal voltage:** 24 V

**Nennspannungsbereich / nominal voltage range:** 60 V

**Nennstrom / nominal current:** max. 0,5 A je Kontakt / max. 1 A each contact

**Schirmung / shielding:** 360°

**Übertragungsrate / transmission rate:** 10Gbit nach IEEE802.3an / 10Gbit acc. to IEEE802.3an

**Brennbarkeitsklasse / flammability class:** V0 nach UL94 / V0 acc. to UL94

**Betriebstemperatur / operating voltage:** -25°C - +85°C

**Mechanische Lebensdauer / mech. life span:** 750 Steckzyklen / mating cycles

**Abmessung / dimensions:** 46,35 x 21,6 x 29,0 mm

**Gehäusematerial / case material:** Zinkdruckguss / zinc diecasting

**Kontaktmaterial / contact material:** Messing (CuZn) / brass

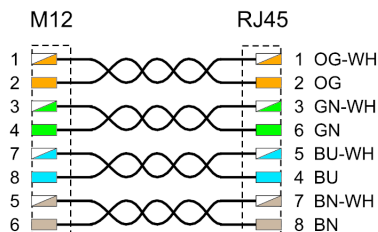
**Kontaktoberfläche / contact surface:** Nickel-Gold (Ni+Au)

**Schirmmaterial / shielding material:** Zinnbronze (CuSn) / tin bronze

**Schutzart / protection grade:** RJ45 Buchse IP20 nach IEC60603-7-51; M12 Buchse IP67 nach IEC/PS 61076-2-109 /

RJ45 connector IP20 according to IEC 60603-7-51; M12 socket IP67 according to IEC / PS 61076-2-109

**Verschmutzungsgrad / pollution degree:** II



## GOGAPLUG Buchse-Buchse 8-polig / 8-pole

**Kategorie Cat.6A, X-codiert / category Cat.6A, X-coded**

Typ	Pole	Ausführung	Übertragungsgeschwindigkeit	ArtNr	€
type	pole	version	Gbit/s		/Stk.
			transmission speed		/pc.
RJ45-M12 EB-X1	8	gerade / straight	10	440110	62,60
RJ45-M12 EB-X2	8	gewinkelt / angled	10	440110W	62,60



## GOGAPLUG Verschlusskappe VK-M12 / cap

ArtNr	€
	/Stk.
	/pc.
34-2702112NE	0,42



Preise gültig ab 01.01.2024 exkl. MwSt., freibleibend, Auftragsrabatt auf Anfrage /

prices are valid from 01.01.2024 excl. VAT, subject to change, discounts upon request

sonst. Konditionen siehe [www.gogatec.com/AGB.pdf](http://www.gogatec.com/AGB.pdf), techn. Änderungen vorbehalten /

terms & conditions can be found on our website: [www.gogatec.com/AGB.pdf](http://www.gogatec.com/AGB.pdf); error, technical modifications and variations are reserved