

- Kein zusätzlicher Platzbedarf im Schaltschrank / no additional space required in the control cabinet
- Sehr flexibel einsetzbar / very flexible
- Für Anlagenerweiterung / for system extensions
- Kann auch in MPI-Netzwerken eingesetzt werden / can also be used in MPI networks
- Status LED / status LED
- 5V Spannungsversorgung direkt vom PROFIBUS / 5V power supply directly from the PROFIBUS
- Galvanische Trennung / galvanic isolation
- für Temperaturbereich von -25° bis +85°C / for temperature range from -25° to + 85°C



Durch die sehr kleine Bauform ist der Compact-Repeater sehr flexibel einsetzbar. Die Übertragungssignale werden regeneriert und neu ausgesendet, damit Störungen auf der Leitung weitgehend eliminiert werden. Der PROFIBUS-Compact-Repeater ist für eine Vielzahl von Anwendungen eine echte Alternative zu herkömmlichen Repeatern, sowohl technisch als auch preislich. Er kann sowohl zur Busverlängerung, zur Erhöhung der Teilnehmerzahl, als auch zur Anlagenerweiterung hervorragend genutzt werden. Auch ist der Einsatz in MPI-Netzwerken möglich. /

*Due to the very small size of the Compact Repeater is very flexible. The transmission signals are regenerated and re-emitted, thus interference on the line are largely eliminated. The PROFIBUS Compact Repeater is a real alternative to conventional repeaters, both technically and financially for a variety of applications. It can be used both excellent for bus, to increase the number of participants, as well as for system extension. The use in MPI networks is possible.*

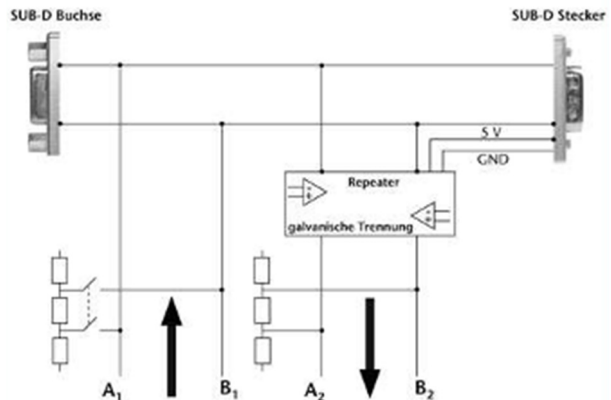
Als Besondere Anwendungsmöglichkeit erlaubt der PROFIBUS Compact-Repeater den Aufbau von Stichleitungen als eigenständige Segmente. Hierzu kann er direkt auf den PG-Anschluss eines vorhandenen PROFIBUS-Steckers aufgesteckt werden. /

*As a special application, the PROFIBUS Compact Repeater allows the construction of spur lines as independent segments. For this purpose, it can be attached directly to the terminal port of an existing PROFIBUS connector.*

Durch die kompakte Bauform ist für den Einsatz kein zusätzlicher Platzbedarf im Schaltschrank nötig, da der PROFIBUS-Compact-Repeater anstatt eines PROFIBUS-Steckers verwendet werden kann und einfach auf den Teilnehmer in PROFIBUS Netzwerk gesteckt wird. Des Weiteren ist keine separate Stromversorgung nötig, da der PROFIBUS Compact-Repeater die 5V Spannungsversorgung verwendet, die jedes PROFIBUS-Gerät für den Abschlusswiderstand zur Verfügung stellt. Der PROFIBUS Compact Repeater stellt zwischen den beiden PROFIBUS-Segmenten eine Potentialtrennung her. /

*The compact design is suitable for use no additional space needed in the cabinet, as the PROFIBUS Compact Repeater can be used instead of a PROFIBUS connector and is simply mounted on the participants in the PROFIBUS network. Furthermore, no separate power supply is required because of the PROFIBUS Compact Repeater uses the 5V power supply that every PROFIBUS device for the terminating resistor available. The PROFIBUS Compact Repeater is between the two PROFIBUS segments creates a potential separation.*

- Abmessung / dimensions: 64 x 40 x 17 mm
- Gewicht / weight: ca. 40g
- Versorgung / supply: + 5VDC
- Stromaufnahme / current consumption: 100mA
- Übertragungsrate / transmission speed: 9,6kBit/s - 12 Mbit/s
- Umgebungstemperatur / ambient temperature: 0°C - +60°C
- Schutzart / protection grade: IP20



Übertragungsrate transmission speed	max. Segmentlänge m max. segment length
9,6 kBit/s	1 000
19,2 kBit/s	1 000
45,45 kBit/s	1 000
93,75 kBit/s	1 000
187,5 Kbit/s	1 000
500 kBit/s	400
1,5 Mbit/s	200
3 Mbit/s	100
6 Mbit/s	100
12 Mbit/s	100

**GOGAPLUG Compact Repeater**

Bezeichnung description	ArtNr	€/Stk. /pc.
PROFIBUS Compact Repeater (incl. Handbuch / incl. manual )	26-700-972-0RB12	247,28

Preise gültig ab 01.01.2024 exkl. MwSt., freibleibend, **NETTOPREISE** / prices are valid from 01.01.2024 excl. VAT, subject to change, **NET PRICES**  
sonst. Konditionen siehe [www.gogatec.com/AGB.pdf](http://www.gogatec.com/AGB.pdf), techn. Änderungen vorbehalten / terms & conditions can be found on our website: [www.gogatec.com/AGB.pdf](http://www.gogatec.com/AGB.pdf), error, technical modifications and variations are reserved