

**GOGAPLUG ULTRA KOMPAKT SWITCH-U5KE und / and U5KE 1000 /  
ultra compact entry level unmanaged switch**

- Nur 18 mm breit / *only 18 mm bright*
- 5 Fast Ethernet-Ports mit MDI/MDI-X / *5 Fast Ethernet ports with Auto MDI/MDI-X*
- 10/100 Mbps; Auto-Negotiation / *supports 10/100 Mbps Auto-Negotiation, full/half duplex mode (U5KE)*
- 10/100/1000 Mbps; Auto-Negotiation nur bei / *Auto-Negotiation, only for (U5KE 1000)*
- DIP-Switches für QoS Funktion und BSP / *DIP-Switches für QoS Funktion und BSP*
- Kompaktes Metallgehäuse aufschnappbar / *compact size with DIN-rail/Wall mount and IP40 metal mechanism*
- 12 / 24 / 48 V DC / *Supports redundant 12 / 24 / 48 V DC power terminal input*

**Standard / standard:** IEEE 802.3 for 10BaseT, 802.1p for class of service, 802.3u for 100Base (TX), 802.3x for flow control

**Anschluss Daten / connecting data:** 5 x RJ45

**Processing type:** Store and forward

**MAC table size:** 8 K (U5KE), 4 K (U5KE 1000)

**Packet buffer size:** 4 Mbits (U5KE), 1,5 Mbits (U5KE 1000)

**Arbeitsspannungsbereich / working voltage range:** 9,6 V DC bis 60 V DC

**Eingangsstrom / input current:** 0,045 A bei 24 V DC / *0,045 A at 24 V DC*

**Versorgungsanschluss / power connection:** 2-polige Steckklemme / *removable 2-contact terminal block*

**Abmessungen (B x H x T) / dimensions (W x H x D):** 18 x 81 x 65 mm

**Gewicht / weight:** 105 g (U5KE), 120g (U5KE 1000)

**Schutzart / protection grade:** IP40

**Reverse Polarity:** Present (U5KE), Supported (U5KE 1000)

**Overload current:** Present (U5KE), Supported (U5KE 1000)

**Relative Luftfeuchte / relative humidity:** 5% - 95% (keine Betauung / *non condensing*)

**MTBF:** 4.814.369 hrs Telcordia (Bellcore), GB

**Sicherheit / safety:** UL 61010-2-201, EN 62368-1 (LVD)

**EMI:** CISPR 22,32, FCC PART 15B Class A

**EMC:** EN 55032/35

**EMS:** EN 61000-4-2 ESD: Contact 6kV; Air 8 kV

EN 61000-4-3 RS: 80 MHz to 1 GHz: 20 V/m

EN 61000-4-4 EFT: Power / Signal: 2 kV (U5KE), 1 kV (U5KE 1000)

EN 61000-4-5 Surge: Power / Signal: 2 kV (U5KE), 1 kV (U5KE 1000)

EN 61000-4-6 CS:10 V

EN 61000-4-8 PFMF

**Shock:** IEC 60068-2-27

**Vibration:** IEC 60068-2-6

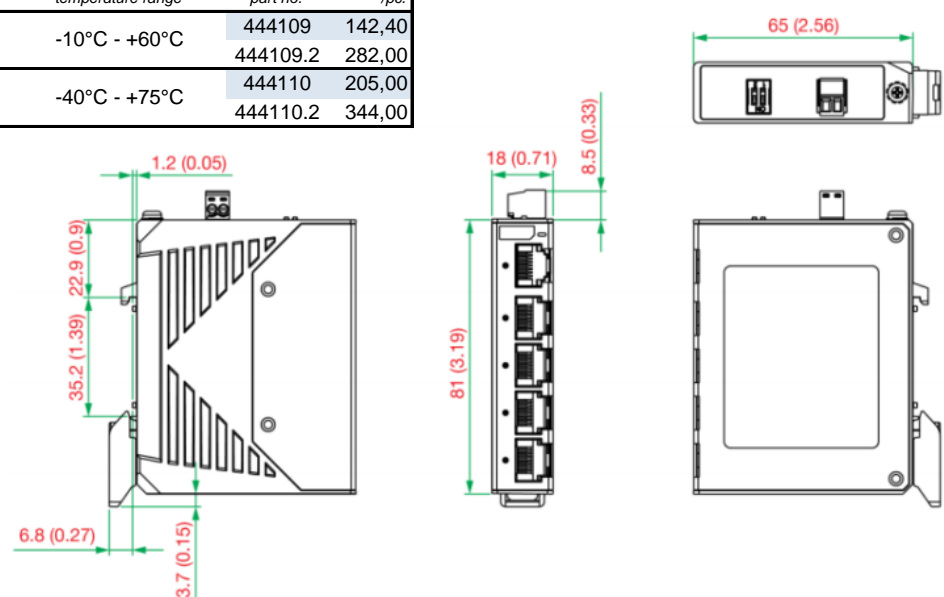
**Freefall:** IEC 60068-2-32



444109  
444110

444109.2  
444110.2

Typ	Anzahl RJ45	Temperaturbereich °C	ArtNr	€
<i>type</i>	<i>number of RJ45</i>	<i>temperature range</i>	<i>part no.</i>	<i>/Stk. /pc.</i>
SWITCH-U5KE	5	-10°C - +60°C	444109	142,40
SWITCH-U5KE-1000			444109.2	282,00
SWITCH-U5KET	5	-40°C - +75°C	444110	205,00
SWITCH-U5KET-1000			444110.2	344,00



Preise gültig ab 01.01.2023 exkl. MwSt., freibleibend, **NETTOPREISE /**

*prices are valid from 01.01.2022 excl. VAT, subject to change, NET PRICES*

sonst. Konditionen siehe [www.gogatec.com/AGB.pdf](http://www.gogatec.com/AGB.pdf), techn. Änderungen vorbehalten /

*terms & conditions can be found on our website: www.gogatec.com/AGB.pdf; error, technical modifications and variations are reserved*

**GOGAPLUG ULTRA KOMPAKT SWITCH-U8KE 1000 /**  
*ultra compact entry level unmanaged switch*

- Nur 36 mm breit / *only 36 mm bright*
- 8 Fast Ethernet-Ports mit MDI/MDI-X / *8 Fast Ethernet ports with Auto MDI/MDI-X*
- 10/100/1000 Mbps; Auto-Negotiation / *supports 10/100/1000 Mbps Auto-Negotiation, full/half duplex mode*
- DIP-Switches für QoS Funktion und BSP / *DIP-Switches für QoS Funktion und BSP*
- Kompaktes Metallgehäuse aufschnappbar / *compact size with DIN-rail / Wall mount and IP40 metal mechanism*
- 12 / 24 / 48 V DC / *Supports redundant 12 / 24 / 48 V DC power terminal input*

**Standard / standard:** IEEE 802.3 for 10BaseT, 802.1p for class of service, 802.3u for 100Base (TX) and 100 BaseFX, 802.3ab for 1000 Base T(X) 802.3x for flow control

**Anschluss Daten / connecting data:** 8 x RJ45

**Processing type:** Store and forward

**MAC table size:** 4 K

**Packet buffer size:** 1.5 Mbits

**Arbeitsspannungsbereich / working voltage range:** 9,6 V DC bis 60 V DC

**Eingangsstrom / input current:** 0,045 A bei 24 V DC / *0,045 A at 24 V DC*

**Versorgungsanschluss / power connection:** 2-polige Steckklemme / *removable 2-contact terminal block*

**Abmessungen (B x H x T) / dimensions (W x H x D):** 36 x 81 x 65 mm

**Gewicht / weight:** 180 g

**Schutzart / protection grade:** IP40

**Reverse Polarity:** Supported

**Overload current:** Supported

**Relative Luftfeuchte / relative humidity:** 5% - 95% (keine Betauung / *non condensing*)

**MTBF:** 3,404,784 hrs Telcordia (Bellcore), GB

**Sicherheit / safety:** UL 61010-2-201, EN 62368-1 (LVD)

**EMI:** CISPR 32, FCC PART 15B Class A

**EMC:** EN 55032/35, EN 61000-6-2/-6-4

**EMS:** EN 61000-4-2 ESD: Contact 6kV; Air 8 kV

EN 61000-4-3 RS: 80 MHz to 1 GHz: 20 V/m

EN 61000-4-4 EFT: Power 2 kV, Signal 1 kV

EN 61000-4-5 Surge: Power 1 kV, Signal 1 kV

EN 61000-4-6 CS: 10 V

EN 61000-4-8 PFMF

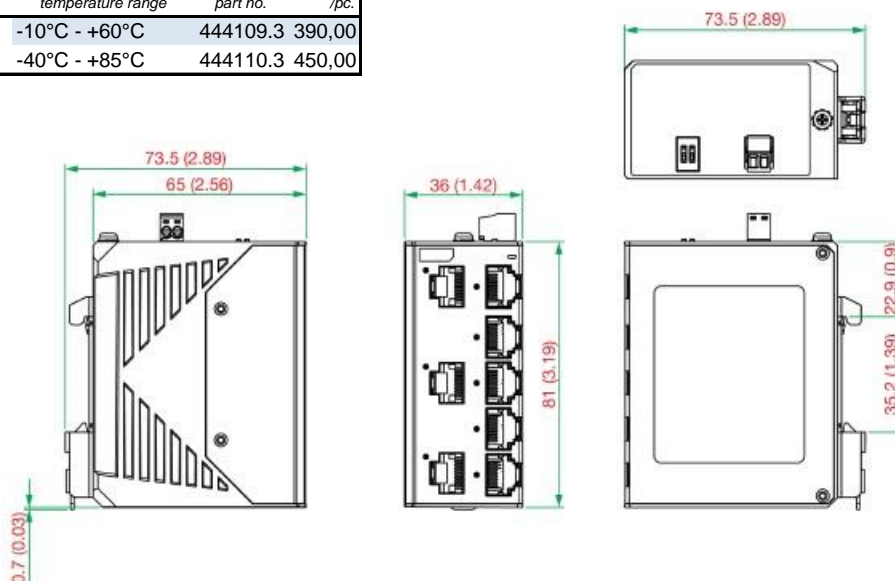
**Shock:** IEC 60068-2-27

**Vibration:** IEC 60068-2-6

**Freefall:** IEC 60068-2-32



Typ	Anzahl RJ45	Temperaturbereich °C	ArtNr	€
<i>type</i>	<i>number of RJ45</i>	<i>temperature range</i>	<i>part no.</i>	<i>/pc.</i>
SWITCH-U8KE	8	-10°C - +60°C	444109.3	390,00
SWITCH-U8KE-1000		-40°C - +85°C	444110.3	450,00



Preise gültig ab 01.01.2023 exkl. MwSt., freibleibend, **NETTOPREISE /**

*prices are valid from 01.01.2022 excl. VAT, subject to change, NET PRICES*

sonst. Konditionen siehe [www.gogatec.com/AGB.pdf](http://www.gogatec.com/AGB.pdf), techn. Änderungen vorbehalten /

*terms & conditions can be found on our website: [www.gogatec.com/AGB.pdf](http://www.gogatec.com/AGB.pdf); error, technical modifications and variations are reserved*

## GOGAPLUG KOMPAKT SWITCH-U5K / *compact unmanaged switch*

- 5 Fast Ethernet-Ports mit MDI/MDI-X / *5 Fast Ethernet ports with Auto MDI/MDI-X*
- 10/100 Mbps; Auto-Negotiation / *supports 10/100 Mbps Auto-Negotiation*
- Kompaktes Metallgehäuse aufschnappbar / *compact size with DIN-rail/Wall mount*
- 12 bis 48 V DC / *Supports redundant 12 ~ 48 V DC power terminal input*
- Relaisausgang für Alarm / *plus one DC power jack and P-Fail relay*
- Temperaturbereich -40°C bis +75°C / *wide operating temperatures from -40°C up to 75 °C*

Standard / *standard*: IEEE 802.3, 802.3u, 802.3x

LAN / *local aera network*: 10/100 Base-T (X)

Übertragungslänge / *Transmission DistancE*: max. 100m

Übertragungsgeschwindigkeit / *transmission speed*: max. 100 Mbps

Anschluss Daten / *connecting data*: 5 x RJ45

Anschluss Versorgung und Alarmrelais / *connecting power and alarm-relay*: Steckklemmen / *power jack*

Statusanzeige / *LED indicators*: PWR, PWR1, PWR2, PWR-Fail; 10/100T (X): Link/Activity, Duplex

Leistungsaufnahme / *power consumption*: TBD

Arbeitsspannungsbereich / *working voltage range*: 12 V DC bis 48 V DC doppelt redundant / *redundant dual inputs*

Abmessungen (B x H x T) / *dimensions (W x H x D)*: 25 x 80 x 84 mm

Schutzart / *protection grade*: IP40

Reverse Polarity: Present

Overload current: Present

Relative Luftfeuchte (Betrieb) / *relative humidity (working)*:

10% - 95% (keine Betauung / *non condensing*)

MTBF: TBD

Sicherheit / *safety*: TBD

EMI: CE, FCC Class 4

EMS: EN 61000-4-2, EN 61000-4-3, EN 61000-4-4

EN 61000-4-5, EN 61000-4-6, EN 61000-4-8

Shock: IEC 60068-2-27

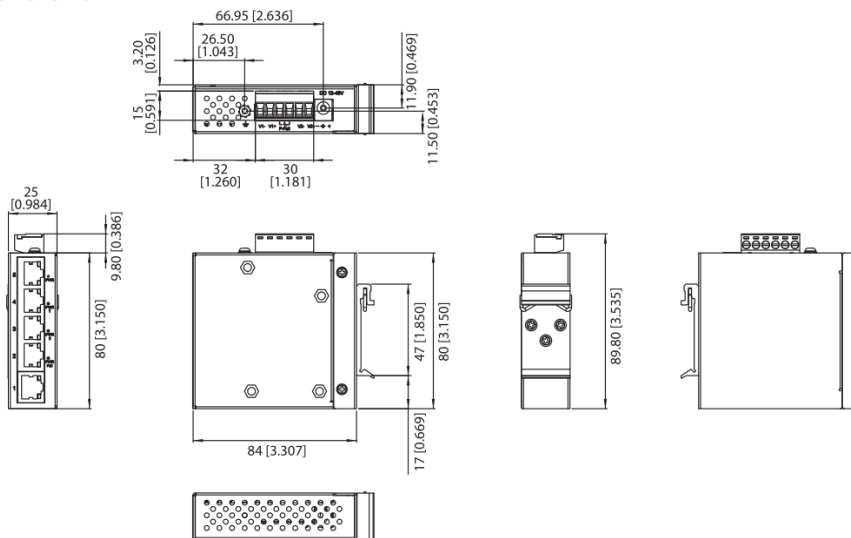
Vibration: IEC 60068-2-6

Freefall: IEC 60068-2-32



Typ	Anzahl RJ45	Temperaturbereich °C	ArtNr	€
<i>type</i>	<i>number of RJ45</i>	<i>temperature range</i>	<i>part no.</i>	<i>/Stk.</i> <i>/pc.</i>
SWITCH-U5K	5	-40°C - +75°C	444108	130,70

### Dimensions



Preise gültig ab 01.01.2024 exkl. MwSt., freibleibend, **NETTOPREISE /**

*prices are valid from 01.01.2024 excl. VAT, subject to change, NET PRICES*

sonst. Konditionen siehe [www.gogatec.com/AGB.pdf](http://www.gogatec.com/AGB.pdf), techn. Änderungen vorbehalten /

*terms & conditions can be found on our website: www.gogatec.com/AGB.pdf; error, technical modifications and variations are reserved*

## GOGAPLUG SWITCH U5/U8 unmanaged switch

- 5 / 8 Fast Ethernet-Ports mit MDI/MDI-X / *5 Fast Ethernet ports with Auto MDI/MDI-X*
- 10/100 Mbps; Auto-Negotiation / *supports 10/100 Mbps Auto-Negotiation*
- Kompaktes Metallgehäuse IP30 aufsnappbar / *compact size with DIN-rail/Wall mount, and IP30 metal mechanism*
- 12 bis 48 V DC / *Supports redundant 12 ~ 48 V DC power terminal input*
- Relaisausgang für Alarm / *plus one DC power jack and P-Fail relay*
- Temperaturbereich -40°C bis +75°C / *wide operating temperatures from -40°C up to 75 °C*

Standard / *standard*: IEEE 802.3, 802.3u, 802.3x

LAN / *local area network*: 10/100 Base-T (X)

Übertragungslänge / *Transmission Distance*: max. 100m

Übertragungsgeschwindigkeit / *transmission speed*: max. 100 Mbps

Anschluss Daten / *connecting data*: 5 x RJ45 oder / *or* 8 x RJ45

Anschluss Versorgung und Alarmrelais / *connecting power and alarm-relay*: 6-polige Steckklemmen / *6-pole power jack*

Statusanzeige / *LED indicators*: P1, P2, P-Fail; 10/100T (X): Link/Activity, Duplex/collision

Arbeitsspannungsbereich / *working voltage range*: 12 V DC bis 48 V DC, doppelt redundant / *redundant dual inputs*

Abmessungen (B x H x T) / *dimensions (W x H x D)*: U5: 30 x 120 x 95 mm, U8: 30 x 140 x 95 mm

Reverse Polarity: Present

Overload current: Present

Relative Luftfeuchte (Betrieb) / *relative humidity (working)*: 10% - 95% (keine Betauung / *non condensing*)

MTBF: TBD

Sicherheit / *safety*: UL 60950

EMI: CE, FCC Class 4

EMS: EN 61000-4-2, EN 61000-4-3, EN 61000-4-4

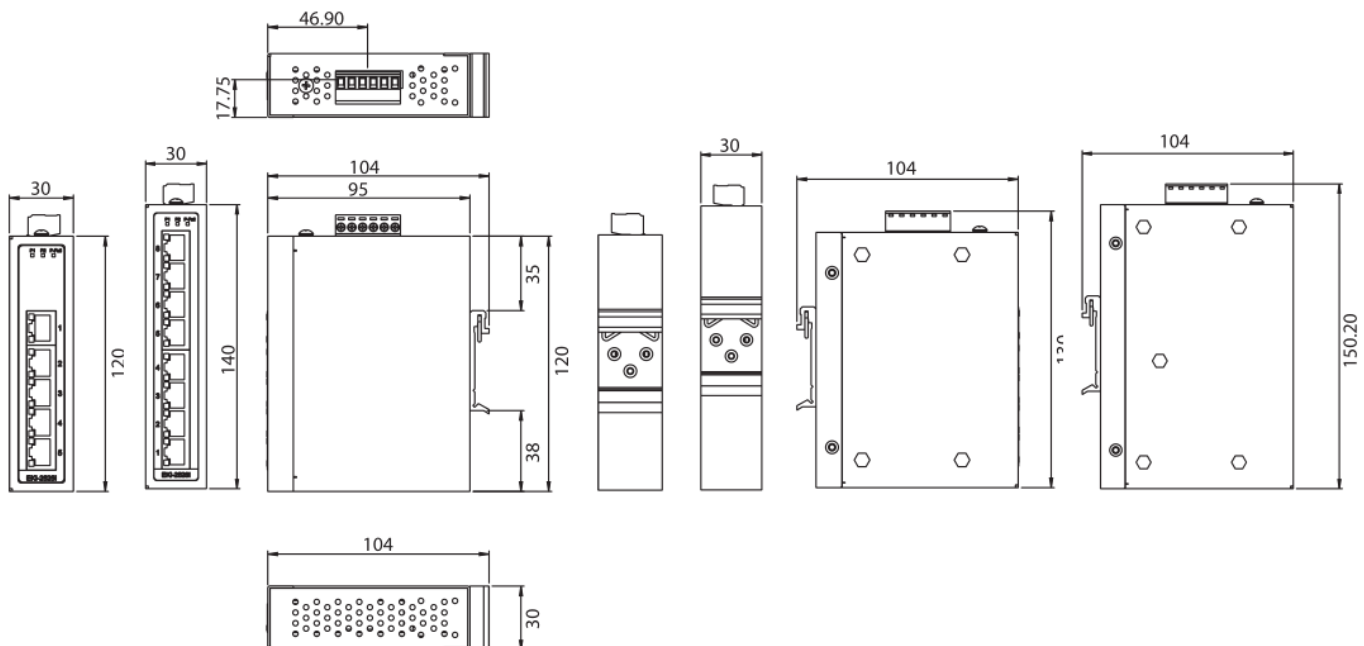
EN 61000-4-5, EN 61000-4-6, EN 61000-4-8

Shock: IEC 60068-2-27

Vibration: IEC 60068-2-6

Freefall: IEC 60068-2-32

Typ	Anzahl RJ45	Temperaturbereich	ArtNr	€
<i>type</i>	<i>number of RJ45</i>	<i>temperature range</i>		<i>/Stk.</i>
SWITCH-U5	5	-10°C - +60°C	444100	85,90
SWITCH-U5T	5	-40°C - +75°C	444101	130,70
SWITCH-U8	8	-10°C - +60°C	444102	124,60
SWITCH-U8T	8	-40°C - +75°C	444103	143,20



Preise gültig ab 01.01.2024 exkl. MwSt., freibleibend, **NETTOPREISE** /

*prices are valid from 01.01.2024 excl. VAT, subject to change, NET PRICES*

sonst. Konditionen siehe [www.gogatec.com/AGB.pdf](http://www.gogatec.com/AGB.pdf), techn. Änderungen vorbehalten /

*terms & conditions can be found on our website: www.gogatec.com/AGB.pdf; error, technical modifications and variations are reserved*

## GOGAPLUG SWITCH U4+2LWL unmanaged switch

- 4 x 10/100 Mbps Ethernet-Ports MDI/MDI-X auto crossover
- 1 x 100 Mbps multi/single-mode SC/ST type fiber optic board
- Full/half duplex flow control
- Broadcast storm protection
- Kompaktes Metallgehäuse IP30 aufschnappbar / compact size with DIN-rail/Wall mount, and IP30 metal mechanism
- 12 bis 48 V DC, Leistungsaufnahme max 5 W , Supports redundant 12 ~ 48 V DC, power consumption max. 5 W
- Relaisausgang für Alarm / plus one DC power jack and P-Fail relay
- Temperaturbereich -40°C bis +75°C / wide operating temperatures from -40°C to +75 °C

Standard / standard: IEEE 802.3, 802.3u, 802.3x

LAN / local area network: 10/100 Base-T (X), 100 Base-FX

Übertragungslänge / Transmission Distance: max. 100m

Multi-mode Fiber up to 2 km

Single-mode Fiber up to 30 km

Übertragungsgeschwindigkeit / transmission speed: max. 100 Mbps

Anschluss Daten / connecting data: 4 x RJ45

Multi-mode wavelength 1.310 nm, TxPower -14/-20 dBm, Rx sensitivity -31 dBm, parameters: 50/125 µm, 62,5/125 µm

Single-mode wavelength 1.310 nm, TxPower -8/-15 dBm, Rx sensitivity -34 dBm, parameters: 9/125 µm

Anschluss Versorgung und Alarmrelais / connecting power and alarm-relay: 6-polige Steckklemmen / 6-pole power jack

Statusanzeige / LED indicators: P1, P2, P-Fail; 10/100T (X): Link/Activity, Duplex/collision

Arbeitsspannungsbereich / working voltage range: 12 V DC bis 48 V DC, doppelt redundant / redundant dual inputs

Abmessungen (B x H x T) / dimensions (W x H x D): 30 x 140 x 95 mm

Reverse Polarity: Present

Overload current: Present

Relative Luftfeuchte (Betrieb) / relative humidity (working): 10% - 95% (keine Betauung / non condensing)

MTBF: 382.904 hours

Sicherheit / safety: UL/cUL 60950

EMI: FCC part 15 subpart B class A, EN 55022 Class A

EMS: EN 61000-4-2, EN 61000-4-3, EN 61000-4-4

EN 61000-4-5, EN 61000-4-6, EN 61000-4-8

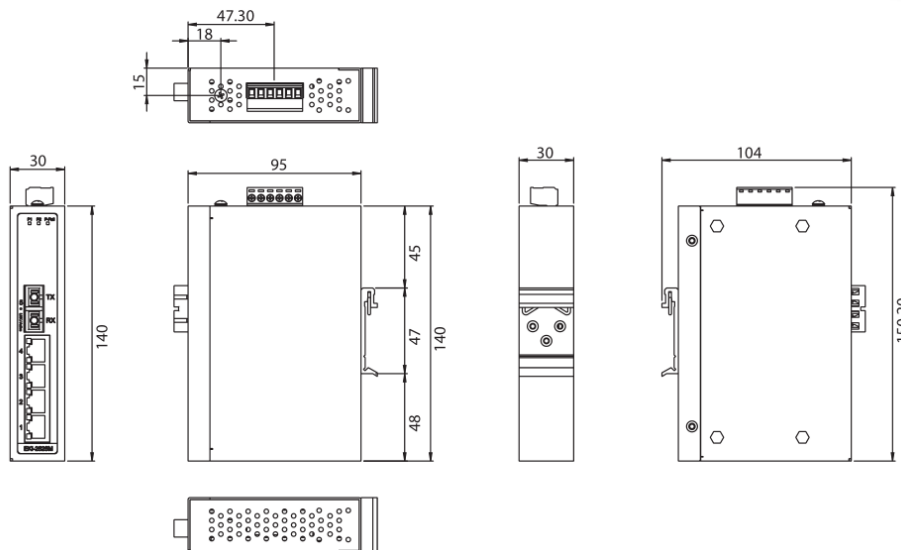
Shock: IEC 60068-2-27

Vibration: IEC 60068-2-6

Freefall: IEC 60068-2-32



Typ	RJ45	Anzahl LWL	Temperaturbereich	ArtNr	€
type	Anzahl	number of optical	temperature range		/Stk. /pc.
SWITCH-U4+1MM	4	1 multi-mode	-10°C - +60°C	444111	175,00
SWITCH-U4T+1MM	4	1 multi-mode	-40°C - +75°C	444112	197,00
SWITCH-U4T+1MM-ST	4	1 multi-mode ST	-40°C - +75°C	444114	219,00
SWITCH-U4+1SM	4	1 single-mode	-10°C - +60°C	444115	341,00
SWITCH-U4T+1SM	4	1 single-mode	-40°C - +75°C	444116	367,00
SWITCH-U4T+1SM-ST	4	1 single-mode-ST	-40°C - +75°C	444117	368,00



Preise gültig ab 01.01.2024 exkl. MwSt., freibleibend, **NETTOPREISE /**

prices are valid from 01.01.2024 excl. VAT, subject to change, **NET PRICES**

sonst. Konditionen siehe [www.gogatec.com/AGB.pdf](http://www.gogatec.com/AGB.pdf), techn. Änderungen vorbehalten /

terms & conditions can be found on our website: [www.gogatec.com/AGB.pdf](http://www.gogatec.com/AGB.pdf); error, technical modifications and variations are reserved

## GOGAPLUG SWITCH U4+4LWL unmanaged switch

- 4 x 10/100 Mbps Ethernet-Ports MDI/MDI-X auto crossover
- 2 x 100 Mbps multi/single-mode SC/ST type fiber optic board
- Full/half duplex flow control
- Broadcast storm protection
- Kompaktes Metallgehäuse IP30 aufschnappbar / *compact size with DIN-rail/Wall mount, and IP30 metal mechanism*
- 12 bis 48 V DC, Leistungsaufnahme max 5 W, Supports redundant 12 ~ 48 V DC, power consumption max. 5 W
- Relaisausgang für Alarm / *plus one DC power jack and P-Fail relay*
- Temperaturbereich -10°C bis +60°C / *wide operating temperatures from -10°C to +60 °C*

Standard / *standard*: IEEE 802.3, 802.3u, 802.3x

LAN / *local area network*: 10/100 Base-T (X), 100 Base-FX

Übertragungslänge / *Transmission Distance*: max. 100m

Multi-mode Fiber up to 2 km

Single.mode Fiber up to 30 km

Übertragungsgeschwindigkeit / *transmission speed*: max. 100 Mbps

Anschluss Daten / *connecting data*: 4 x RJ45

Multi-mode wavelength 1.310 nm, TxPower -14/-20 dBm, Rx sensitivity -31 dBm, parameters: 50/125 µm, 62,5/125 µm

Single-mode wavelength 1.310 nm, TxPower -8/-15 dBm, Rx sensitivity -34 dBm, parameters: 9/125 µm

Anschluss Versorgung und Alarmrelais / *connecting power and alarm-relay*: 6-polige Steckklemmen / *6-pole power jack*

Statusanzeige / *LED indicators*: P1, P2, P-Fail; 10/100T (X): Link/Activity, Duplex/collision

Leistungsaufnahme / *power consumption*: 6,41 W multi-mode ,6,45 W single-mode

Arbeitsspannungsbereich / *working voltage range*: 12 V DC bis 48 V DC, doppelt redundant / *redundant dual inputs*

Abmessungen (B x H x T) / *dimensions (W x H x D)*: 37 x 140 x 95 mm

Reverse Polarity: Present

Overload current: Present

Relative Luftfeuchte (Betrieb) / *relative humidity (working)*: 10% - 95% (keine Betauung / *non condensing*)

MTBF: 610.453 hours

Sicherheit / *safety* y: UL 60950-1, CAN/CSA-C22.2 no. 60950, class I, division 2

EMI: FCC part 15 subpart B class A, EN 55022 Class A

EMS: EN 61000-4-2, EN 61000-4-3, EN 61000-4-4

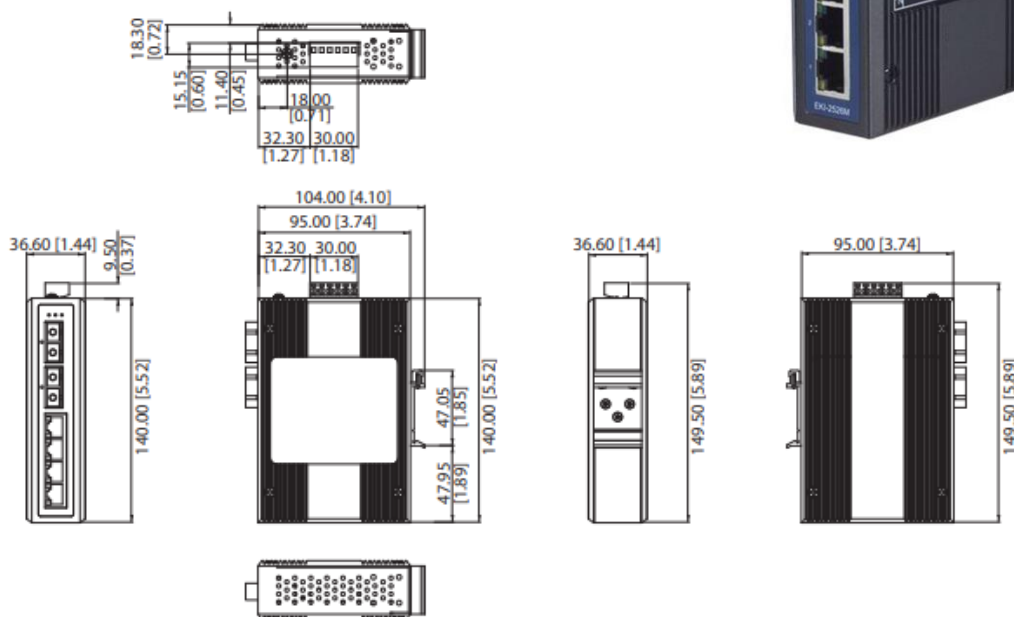
EN 61000-4-5, EN 61000-4-6, EN 61000-4-8

Shock: IEC 60068-2-27

Vibration: IEC 60068-2-6

Freefall: IEC 60068-2-32

Typ	RJ45 Anzahl	Anzahl LWL	Temperaturbereich	ArtNr	€/Stk.
<i>type</i>	<i>number</i>	<i>number of optical</i>	<i>temperature range</i>		<i>/pc.</i>
SWITCH-U4+2MM	4	2 multi-mode	-10°C - +60°C	444106	279,00
SWITCH-U4+2SM	4	2 single-mode	-10°C - +60°C	444107	521,00



Preise gültig ab 01.01.2024 exkl. MwSt., freibleibend, **NETTOPREISE** /

*prices are valid from 01.01.2024 excl. VAT, subject to change, NET PRICES*

sonst. Konditionen siehe [www.gogatec.com/AGB.pdf](http://www.gogatec.com/AGB.pdf), techn. Änderungen vorbehalten /

*terms & conditions can be found on our website: www.gogatec.com/AGB.pdf; error, technical modifications and variations are reserved*

## GOGAPLUG SWITCH U16+4SFP unmanaged switch

- 16 x 10/100/1000 Base-T/TX
- 4 x SFP (mini GBIC)
- Kompaktes Metallgehäuse aufschnappbar / *compact size with DIN-rail/Wall mount, and IP30 metal mechanism*
- 12 bis 48 V DC / Leistungsaufnahme 15 W / *supports redundant 12 ~ 48 V DC, power consumption 15 W*
- Relaisausgang für Alarm / *plus one DC power jack and P-Fail relay*
- Temperaturbereich -40°C bis +75°C / *wide operating temperatures from -40 to 75 °C*
- EN50121-4 for approval for railway trackside deployment

Standard / *standard*: IEEE 802.3, 802.3u, 802.3x

LAN / *local area network*: 10/100 Base-T (X)

Übertragungslänge / *Transmission Distance*: max. 100m

Übertragungsgeschwindigkeit / *transmission speed*: max. 100 Mbps

Anschluss Daten / *connecting data*: 5 x RJ45 or 8 x RJ45

Anschluss Versorgung und Alarmrelais / *connecting power and alarm-relay*: 6-polige Steckklemmen / *6-pole power jack*

Debug part RS-232 (RJ45)

Statusanzeige / *LED indicators*: PWR1, PWR2, SYS, Alarm

Port LED: Link / Speed / Activity

Arbeitsspannungsbereich / *working voltage range*: 12 V DC bis 48 V DC

doppelt redundant / *redundant dual inputs*

Abmessungen (B x H x T) / *dimensions (W x H x D)*: 75 x 125 x 105 mm

Relative Luftfeuchte (Betrieb) / *relative humidity (working)*: 10% - 95% (keine Betauung / *non condensing*)

Sicherheit / *safety*: UL 61010-2-201, IEC60950

EMI: CE, FCC Class 4

EMS: EN 61000-4-2, EN 61000-4-3, EN 61000-4-4

EN 61000-4-5, EN 61000-4-6, EN 61000-4-8

EN50121-4 for approval for railway trackside deployment

Shock: IEC 60068-2-27

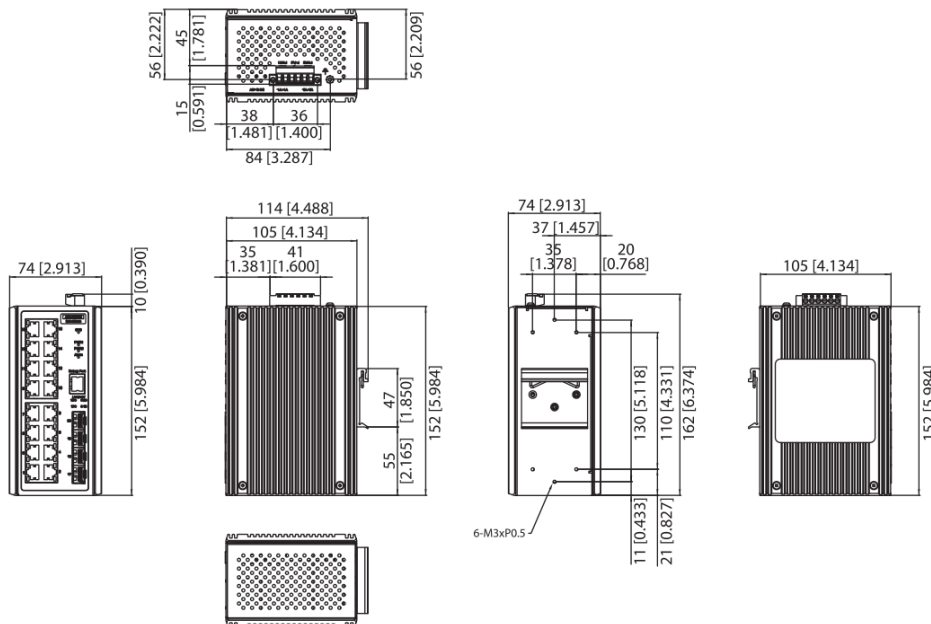
Vibration: IEC 60068-2-6

Freefall: IEC 60068-2-32

Traffic control: NEMA TS2



Typ	Anzahl RJ45	Anzahl LWL	Temperaturbereich	ArtNr	€
<i>type</i>	<i>number of RJ45</i>	<i>number of optical</i>	<i>temperature range</i>		<i>/Stk. /pc.</i>
SWITCH-U16+4SFP	16	4 x SFP	-10°C - +60°C	444118	595,00
SWITCH-U16T+4SFP	16	4 x SFP	-40°C - +75°C	444119	567,00



Preise gültig ab 01.01.2024 exkl. MwSt., freibleibend, **NETTOPREISE /**

*prices are valid from 01.01.2024 excl. VAT, subject to change, NET PRICES*

sonst. Konditionen siehe [www.gogatec.com/AGB.pdf](http://www.gogatec.com/AGB.pdf), techn. Änderungen vorbehalten /

*terms & conditions can be found on our website: www.gogatec.com/AGB.pdf; error, technical modifications and variations are reserved*

**GOGAPLUG SWITCH-U5/8/16F flat unmanaged switch**

- 5 / 8 / 16 Ethernet-Ports mit MDI/MDI-X / *5 / 8 / 16 Ethernet ports with Auto MDI/MDI-X*
- **10/100 Mbps**; Auto-Negotiation / *supports 10/100 Mbps Auto-Negotiation*
- 1K MAC address lookup table
- 64k Byte memory for frame buffering
- Flaches Gehäuse aufschnappbar / *flat housing with DIN-rail/Wall mount*
- 24 V DC / *24 V DC power terminal input*
- Temperaturbereich -25°C bis +75°C / *wide operating temperatures from -25°C up to 75 °C*

Standard / *standard*: IEEE 802.3x

LAN / *local area network*: 10/100 Base-T/TX full/half-duplex (Autonegotiation)

Übertragungslänge / *Transmission Distance*: max. 100m

Übertragungsgeschwindigkeit / *transmission speed*: 1,4 Gbps high-performance memory bandwidth

Anschluss Daten / *connecting data*: 5 / 8 / 16 x RJ45

Anschluss Versorgung / *connecting power*: Push-In-Klemmen / *Push-In-terminals*

Statusanzeige / *LED indicators*: 1 x Poweranzeige / *power display*, 10 / 20 / 32 x Ethernet-Status /

Arbeitsspannungsbereich / *working voltage range*: 18 V DC bis 30 V DC / *18 V DC up to 30 V DC*

Schutzart / *protection grade*: IP20

Temperaturbereich / *temperature range*: -25°C bis +75°C / *-25°C up to +75°C*

Relative Luftfeuchte (Betrieb) / *relative humidity (working)*: 95% r H ohne Betauung / *non condensing*

Verschmutzungsgrad: 2

Zertifizierungen / *standards*: CE, UL 61010-1 / UL 61010-2-201, RoHS, REACH



Typ	Anzahl RJ45	Verlustleistung	Stromaufnahme bei / at 24 V DC	Abmessungen B x H x T	Gewicht	ArtNr	€ /Stk.
<i>type</i>	<i>number of RJ45</i>	<i>power consumption</i>	<i>current draw</i>	<i>dimensions</i>	<i>weight</i>	<i>part no.</i>	<i>/pc.</i>
SWITCH-U5F	5	1,5 W	60 mA	48,5x80,5x32,5	ca. 110 g	444130	137,50
SWITCH-U8F	8	2,4 W	100 mA	64,0x80,5x32,5	ca. 150 g	444132	225,00
SWITCH-U16F	16	3,7 W	150 mA	124x80,5x32,5	ca. 270 g	444134	403,00

Preise gültig ab 01.01.2024 exkl. MwSt., freibleibend, **NETTOPREISE /**

*prices are valid from 01.01.2024 excl. VAT, subject to change, NET PRICES*

sonst. Konditionen siehe [www.gogatec.com/AGB.pdf](http://www.gogatec.com/AGB.pdf), techn. Änderungen vorbehalten /

*terms & conditions can be found on our website: www.gogatec.com/AGB.pdf; error, technical modifications and variations are reserved*



Diese unmanaged Ethernet-Switches sind auch für PROFINET-Netzwerke geeignet. Die Funktionen LLPD (Nachbarschaftserkennung) und PTCP (Zeitsynchronisation) werden gemäß PROFINET-Norm mit dem Switch korrekt behandelt. Die unmanaged Ethernet-Switches entsprechen somit PROFINET Conformance Class A. /

*This unmanaged Ethernet switches are suitable for PROFINET networks. The LLPD (neighborhood detection) and PTCP (time synchronization) functions are handled correctly with the switch in accordance with the PROFINET standard. The unmanaged Ethernet switch thus corresponds to PROFINET Conformance Class A.*

## GOGAPLUG SWITCH-U5/8/16F-1000 flat unmanaged switch

- 5 / 8 / 16 Ethernet-Ports mit MDI/MDI-X / *5 / 8 / 16 Ethernet ports with Auto MDI/MDI-X*
- **10/100/1000 Mbps**; Auto-Negotiation / *supports 10/100 Mbps Auto-Negotiation*
- 8 QoS-Priority-Queues
- 16K MAC address lookup table
- 256k Byte memory for frame buffering
- Support jumbo frame size up to 10KByte
- Flaches Gehäuse aufschnappbar / *flat housing with DIN-rail/Wall mount*
- 24 V DC / *24 V DC power terminal input*
- Temperaturbereich -25°C bis +75°C / *wide operating temperatures from -25°C up to 75 °C*

Standard / *standard*: IEEE 802.3x

LAN / *local area network*: 10/100 Base-T/TX full/half-duplex (Autonegotiation)

Übertragungslänge / *Transmission Distance*: max. 100m

Übertragungsgeschwindigkeit / *transmission speed*: 51,2 Gbps high-performance memory bandwidth

Anschluss Daten / *connecting data*: 5 / 8 / 16 x RJ45

Anschluss Versorgung / *connecting power*: Push-In-Klemmen / *Push-In-terminals*

Statusanzeige / *LED indicators*: 1 x Poweranzeige / *power display*, 10 / 16 / 32 x Ethernet-Status /

Arbeitsspannungsbereich / *working voltage range*: 18 V DC bis 30 V DC / *18 V DC up to 30 V DC*

Schutzart / *protection grade*: IP20

Temperaturbereich / *temperature range*: -25°C bis +75°C / *-25°C up to +75°C*

Relative Luftfeuchte (Betrieb) / *relative humidity (working)*: 95% r H ohne Betauung / *non condensing*

Verschmutzungsgrad: 2

Zertifizierungen / *standards*: CE, UL 61010-1 / UL 61010-2-201, RoHS, REACH



Typ	Anzahl RJ45	Verlustleistung	Stromaufnahme bei / at 24 V DC	Abmessungen B x H x T	Gewicht	ArtNr	€
<i>type</i>	<i>number of RJ45</i>	<i>power consumption</i>	<i>current draw</i>	<i>dimensions</i>	<i>weight</i>	<i>part no.</i>	<i>/pc.</i>
SWITCH-U5F-1000	5	3,2 W	130 mA	48,5x80,5x32,5	ca. 115 g	444131	290,00
SWITCH-U8F-1000	8	3,6 W	150 mA	64,0x80,5x32,5	ca. 150 g	444133	419,00
SWITCH-U16F-1000	16	8,4 W	350 mA	124x80,5x32,5	ca. 280 g	444135	549,00

Preise gültig ab 01.01.2024 exkl. MwSt., freibleibend, **NETTOPREISE /**

*prices are valid from 01.01.2024 excl. VAT, subject to change, NET PRICES*

sonst. Konditionen siehe [www.gogatec.com/AGB.pdf](http://www.gogatec.com/AGB.pdf), techn. Änderungen vorbehalten /

*terms & conditions can be found on our website: www.gogatec.com/AGB.pdf; error, technical modifications and variations are reserved*