

Mit Schuko-Steckdose 16 A und 2 Aufnahmen für: CR09 AD, CR 15 AD, CR 25 AD Adapterplatten. /
With protective contact socket 16 A and 2 sockets for: CR09 AD, CR 15 AD, CR 25 AD adapter plates.

Verwendung des Montagesatzes für Steuereinheiten: Für Maschinen oder Anlagen, die mit elektronischen Steuerungs- oder Kontrolleinheiten verbunden werden sollen. Der Montagesatz enthält die Schuko-Steckdose und 2 Aufnahmen für Adapterplatten. Die Adapterplatten (CR...AD) für SUB-D Einsätze sind nicht im Lieferumfang enthalten. /

Use of the mounting kit for control units: For machines or systems to be connected to electronic control or control units. The mounting kit contains the Schuko socket and 2 receptacles for adapter plates. The adapter plates (CR ... AD) for SUB-D inserts are not included in the scope of delivery.

Verwendbare Adapterplatten CR...AD / applicable adapter plates CR ... AD:

CR 09 AD für 1 D-SUB Einsatz 9 polig / for 1 D-SUB insert 9 poles

CR 15 AD für 1 D-SUB Einsatz 15 polig / for 1 D-SUB insert 15 poles

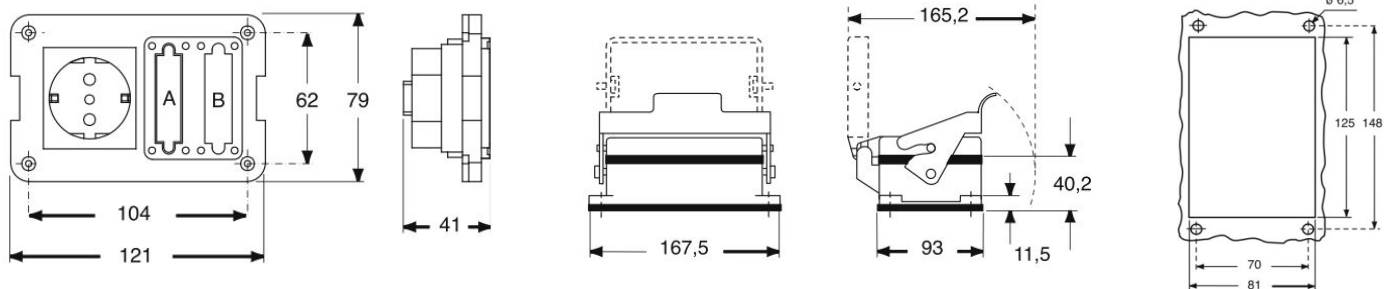
CR 25 AD für 1 D-SUB Einsatz 25 polig / for 1 D-SUB insert 25 poles



GOGAPLUG SDS/CHSDS Montagesatz Adapter/Gehäuse / adapter/enclosure

Bezeichnung version	ArtNr	€/Stk. /pc.
Montagesatz / mounting set	07-SDS	a.A.
Gehäuse / enclosure	07-CHI 48 LS	70,50
Set / set	07-CHSDS	92,40

a. A. = auf Anfrage / upon request

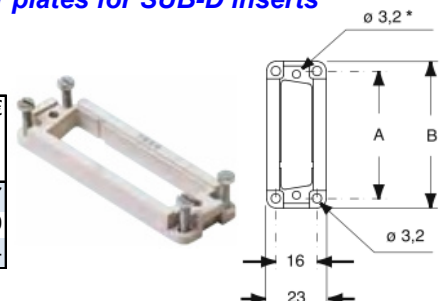


Ausbrechbarer Platz „A“ für zweiten D-SUB Adapter, wenn benötigt. Adapterplatten CR...AD bitte separat bestellen! / Breakable space "A" for second D-SUB adapter, if needed. Adapter plates CR ... AD please order separately!

GOGAPLUG CR Adapterplatten für SUB-D Einsätze / adapter plates for SUB-D inserts

Für Gehäuse CZ/MZ/MZF / for enclosures CZ/MZ/MZF!

Bezeichnung version	A mm	B mm	ArtNr	€/Stk. /pc.
für 1 SUB-D Einsatz 9-polig / for 1 SUB-D insert 9-pole			07-CR 09 AD	1,27
für 1 SUB-D Einsatz 15-polig / for 1 SUB-D insert 15-pole	49,5	56,5	07-CR 15 AD	1,10
für 1 SUB-D Einsatz 25-polig / for 1 SUB-D insert 25-pole			07-CR 25 AD	1,24



* Durchgangsloch für Schrauben M3 / hole for screws M3

Die elektrische Verbindung der SUB-D Einsätze kann nur bei Verwendung von Original ILME-Gehäusen garantiert werden. / The electrical connection of the SUB-D inserts can only be guaranteed when using original ILME enclosures.

Preise gültig ab 01.01.2024 exkl. MwSt., freibleibend, Auftragsrabatt auf Anfrage /

prices are valid from 01.01.2024 excl. VAT, subject to change, discounts upon request

sonst. Konditionen siehe www.gogatec.com/AGB.pdf, techn. Änderungen vorbehalten /

terms & conditions can be found on our website: www.gogatec.com/AGB.pdf, error, technical modifications and variations are reserved