

Kabel und Leitungen / cables and wires



Gogatec GmbH
Petritschgasse 20
A-1210 Wien
Tel.: +43 1 258 3 257-0 Fax -17
office@gogatec.com www.gogatec.com



Inhaltsverzeichnis / table of contents

PVC-STEUERLEITUNG / PVC CONTROL WIRE

GOGAFLEX YY4

HARMONISIERTE PVC-SCHLAUCHLEITUNG / HARMONIZED PVC HOSE LINE

GOGAFLEX H05VV-F8
 GOGAFLEX A05VV-F8

PVC-NORMLEITUNG ÖLBESTÄNDIG / PVC NORM WIRE OIL RESISTANT

GOGAFLEX H05VV5-F9

PVC-STEUERLEITUNG MIT KUPFERSCHIRM / PVC CONTROL LINE WITH COPPER SHIELD

GOGAFLEX YCY10

PVC-STEUERLEITUNG MIT STAHLDRAHTGEFLECHT / PVC WIRE WITH STEEL WIRE

GOGAFLEX YYQY12

PVC-EINZELADER / PVC SINGLE CORE

GOGAFLEX H05V-K14
 GOGAFLEX H07V-K15

PVC-EINZELADER MIT UL/CSA-APPROBATION / PVC SINGLE CORE WITH UL/CSA APPROBATION

GOGAFLEX AWG17

GUMMISCHLAUCHLEITUNG / RUBBER CABLE

GOGAFLEX H07RN-F18

GUMMISCHLAUCHLEITUNG EINZELADERN / RUBBER CABLE SINGLE CORES

GOGAFLEX H07RN-F20

PUR-BAUSTELLENLEITUNG / PUR-CONSTRUCTION SITE CABLE

GOGAFLEX H05BQ-F21
 GOGAFLEX H07BQ-F21

ELEKTRONIKLEITUNG UNGESCHIRMT / UNSHIELDED ELECTRONIC CABLE

GOGAFLEX LIYY22

ELEKTRONIKLEITUNG GESCHIRMT / SHIELDED ELECTRONIC CABLE

GOGAFLEX LIYCY24

ELEKTRONIKLEITUNG PAARW. VERSEILT, GESCHIRMT / SHIELD. TWISTED PAIR ELECTR. CABLE

GOGAFLEX LIYCY paarig27

BUSLEITUNG UND DATENKABEL / BUS CABLE AND DATA CABLE

GOGAFLEX PROFI BUS28
 GOGAFLEX CAN BUS28
 GOGAFLEX LAN 200flex29
 GOGAFLEX LAN 90030
 GOGAFLEX LAN 120031

PVC SCHLEPPKETTENLEITUNG / PVC CABLE FOR DRAG CHAINS

GOGAFLEX S-YY32

PVC SCHLEPPKETTENLEITUNG GESCHIRMT / SHIELDED PVC CABLE FOR DRAG CHAINS

GOGAFLEX S-ICY33

PUR SCHLEPPKETTENLEITUNG / PUR CABLE FOR DRAG CHAINS

GOGAFLEX S-TPUR35
 GOGAFLEX S-LITPUR37

PUR SCHLEPPKETTENLEITUNG GESCHIRMT / SHIELDED PUR CABLE FOR DRAG CHAINS

GOGAFLEX S-TCPUR38

ELEKTRONIK-PUR-SCHLEPPKETTENL. GESCHIRMT / SHIELD. PUR ELECTR. CABLE F. DRAG CHAINS

GOGAFLEX S-LITCPUR40

GOGAFLEX S-LITCPUR-TP paarig.....	41
PUR-SERVO-SCHLEPPKEITENLEITUNG GESCHIRMT / PUR-DRAG CHAIN SERVO CABLE SHIELD.	
GOGAFLEX S-MTCPUR	42
GOGAFLEX S-MTCPUR-Kombi	43
GOGAFLEX S-MPCPUR-Kombi-TP	44
PUR-ENCODER/RESOLVER-SCHLEPPKETTENL. / PUR ENCODER/RESOLVER-CABLE F. DRAG CHAINS	
GOGAFLEX S-MTCPUR-Kombi	45
PUR BUS-SCHLEPPKETTENLEITUNG GESCHIRMT / SHIELDED BUS CABLE FOR DRAG CHAINS	
GOGAFLEX S-PROFIBUS	46
GOGAFLEX S-SINGLE PAIR ETHERNET PUR Netzwerkleitung schleppketteneignen / <i>network cable c-track compatib.</i>	47
GOGAFLEX S-PROFINET	48
GOGAFLEX S-CANOPEN	49
GOGAFLEX S-DEVICENET	50
SILIKON-LEITUNG / SILICON CABLE	
GOGAFLEX SIHF	51
GOGAFLEX SIHFP	52
GOGAFLEX SIFCSI	53
SILIKON-EINZELADER/ SILICONE SINGLE CORE	
GOGAFLEX SIF	54
GOGAFLEX SIF/GL	55
GOGASHIELD RL hochflexible Rundlitze silikonumspritzt / <i>highly flexible copper cables silicone coated</i>	56
ISOLIERTE, LAMELLIERTE KUPFERSCHIENEN / ISOLATED AND LAMINATED COPPER BARS	
GOGAFLEX LKS-B Lamellierte Cu-Schienen blank/ <i>laminated copper bars blank</i>	57
GOGAFLEX LKS-V Lamellierte Cu-Schienen verzinkt / <i>tinned laminated copper bars</i>	60
ZUBEHÖR FÜR ISOLIERTE, LAMELLIERTE KUPFERSCHIENEN / ACCESSORIES FOR ISOLATED AND LAMINATED COPPER BARS	
GOGAFLEX Flachanschlussklemmen FK / <i>flat terminals</i>	63
GOGAFLEX Druckplatten DP / <i>pressure plates</i>	63
GOGAFLEX Montageplatte PBF / <i>fixing plate</i>	64
GOGAFLEX Bohrschablonen BS / <i>drilling templates</i>	64
GOGAFLEX DZP3000 einfacher Abstandshalter / <i>simple support with spacer</i>	65
GOGAFLEX Kupferschienenklemme KSK / <i>copper bar terminal</i>	65
GOGAFLEX AL-CU-Pad / <i>Al-Cu pad</i>	65
KUPFERSCHIENEN / COPPER BARS	
GOGAFLEX BRP Kupferschiene gelocht / <i>prepunched copper bar</i>	66
GOGAFLEX BRF Kupferschiene mit Gewinde / <i>threaded copper bar</i>	67
GOGAFLEX EURO Kupferschiene verzinkt / <i>copper bar tinned</i>	68
GOGAFLEX PRP Kupferschiene ungelocht / <i>copper bar unperforated</i>	68
ZUBEHÖR FÜR KUPFERSCHIENEN / ACCESORIES FOR COPPER BARS	
GOGAFLEX BOC Kupferschienen-Schraubklemmen / <i>screw clamps for copper bars</i>	69
ALCU - SCHIENEN / ALCU - BARS	
Cuponal AlCu - Schienen / <i>Cuponal AlCu - bars</i>	70
ALUMINIUMSCHIENEN / ALUMINUM BARS	
GOGAFLEX BAP Aluminiumschiene / <i>aluminum bar</i>	71
CU-FLACHSCHIENENTRÄGER STEHEND / COPPER BAR SUPPORT UPRIGHT	
GOGAFLEX FLTBS Befestigungs-Sets / <i>insulated profiles and screws</i>	72
GOGAFLEX FLT Halterungsprofil / <i>support rail</i>	73
GOGAFLEX FLTBL Befestigungs-Sets/ <i>insulated blocks and screws</i>	73
HOCHFLEXIBLE ISOLIERTE KUPFERBÄNDER / HIGHLY FLEXIBLE INSULATED COPPER BANDS	
GOGAFLEX Ultraflexx ULFX25	74
GOGAFLEX Ultraflexx ULFX50	75
GOGAFLEX Ultraflexx ULFX100	75
GOGAFLEX Ultraflexx ULFX120	76
GOGAFLEX Ultraflexx ULFX240	76

GOGAFLEX YY

PVC-Standardleitung für die Verwendung in trockenen und feuchten Räumen bei geringeren und mittleren mechanischen Beanspruchungen. Als Anschluss- und Verbindungsleitung in der Mess-, Steuer- und Regeltechnik. Signal- und Impulsleitung zur Steuerung und Überwachung von Industrieanlagen, Fertigungsstraßen und Maschinen. / PVC standard cable for using in dry and damp environments at lower and medium mechanical stress. As supply or interconnecting cable for measuring, control and regulation technology. Signal and impulse cable for control and monitoring of industrial plants, production lines and machinery.



Innenleiter / inner conductor: Cu-Litze blank, feindrähtig nach / fine-stranded bare copper acc. DIN VDE 0295 Kl. 5 / IEC 60228 Kl. 5
Aderisolierung / core insulation: PVC
Ader-Farbcode / core colour code: schwarz mit fortlaufendem weißem Ziffernaufdruck, Schutzleiter gn/ge in der Außenlage, ab 3 Adern + färbig nach HD 308 S2 / black cores with continuous white numbering, green/yellow earth core in the outer layer (3 cores and above) + coloured acc. to HD 308 S2
Verseilelement / stranding element: Adern mit optimalen Schlaglängen in Lagen verseilt / wires stranded in layer with optimal lay-length
Außenmantelmaterial / outer sheat material: PVC nach DIN VDE 0281 Teil 1 / PVC to DIN VDE 0281 part 1
Beständig gegen / resistant to: weitgehend ölbeständig / extensively oil resistant
Nennspannung / nominal voltage: 300/500 V
Prüfspannung / test voltage: 4 kV
Durchschlagsspannung / breakdown voltage: min. 8 kV
Isolationswiderstand / insulation resistance: min 20M Ohm x km
Biegeradius / bending radius: bewegt AD x 7,5; festverlegt AD x 4 / moved AD x 7,5; fixed AD x 4
Betriebstemperatur / operating temperature: bewegt / moved -5°C - +70°C; festverlegt / fixed -30°C - +70°C
Strahlenbeständig / radiation resistance: bis / up to 80x10⁶ cJ/kg (bis / up to 80 Mrad)
Brennverhalten / fire behavior: selbstverlöschend & flammwidrig / self-extinguishing & flame retardant VDE0482-332-1-2, DIN EN60332-1-2, IEC60332-1
Normen / norms: in Anlehnung an DIN VDE 0245, 0281, 0293, 0295 & CE (2006/95/EG) / in acc. w. DIN VDE 0245, 0281, 0293, 0295 & CE (2006/95/EG)

OGG = ohne gelb/grün / OGG = without yellow/green

Typ Anz. x mm ² type	Außen-Ø mm outer-Ø	Gewicht kg/km weight	Kupferzahl per km copper weight	ArtNr Adern nummeriert numbered cores	€ /m. /m.
2 x 0,5	4,8	32	10	19010005002OGG	0,51
3 x 0,5	5,1	41	15	19010005003OGG	0,63
3 G 0,5	5,1	41	15	19010005003	0,58
4 x 0,5	5,7	44	20	19010005004OGG	0,77
4 G 0,5	5,7	44	20	19010005004	0,70
5 G 0,5	6,2	53	25	19010005005	0,83
7 G 0,5	6,7	72	35	19010005007	1,18
10 G 0,5	8,9	96	50	19010005010	2,11
12 G 0,5	9,0	111	60	19010005012	2,27
14 G 0,5	9,4	131	70	19010005014	2,53
16 G 0,5	10	145	80	19010005016	5,39
18 G 0,5	11,7	162	90	19010005018	3,20
21 G 0,5	11,8	192	105	19010005021	3,74
25 G 0,5	12,4	222	125	19010005025	4,52
34 G 0,5	14,1	297	170	19010005034	a. A.
40 G 0,5	15,4	403	200	19010005040	a. A.
50 G 0,5	17,4	510	250	19010005050	a. A.
61 G 0,5	18,5	514	305	19010005061	a. A.

a. A. = auf Anfrage / upon request

Für Längen unter 100 m (ausgenommen 50 m) verrechnen wir Schnittkosten netto. / For lengths below 100 m (except 50 m) we charge cutting costs (net price).

Mit bunten Adern auf Anfrage. / colored cable cores upon request.

Preise gültig ab 01.01.2024 **exkl. CU-Zuschlag** und MwSt., freibleibend, Auftragsrabatt auf Anfrage / prices are valid from 01.01.2024 **excl. CU-surcharge** and VAT, subject to change, discounts upon request
 sonst. Konditionen siehe www.gogatec.com/AGB.pdf, techn. Änderungen vorbehalten / terms & conditions can be found on our website: www.gogatec.com/AGB.pdf; error, technical modifications and variations are reserved

GOGAFLEX YY



OGG = ohne gelb/grün / OGG = without yellow/green

Typ Anz. x mm ² type	Außen-Ø mm outer-Ø	Gewicht kg/km weight	Kupferzahl per km copper weight	ArtNr Adern nummeriert numbered cores	€ /m. /m.
2 x 0,75	5,2	40	15,0	19010007502OGG	0,54
3 G 0,75	5,5	53	22,5	19010007503	0,64
3 x 0,75	5,5	53	22,5	19010007503OGG	0,71
4 G 0,75	6,2	61	30,0	19010007504	0,79
4 x 0,75	6,2	61	30,0	19010007504OGG	0,87
5 G 0,75	6,8	67	37,5	19010007505	0,99
5 x 0,75	6,8	67	37,5	19010007505OGG	1,09
7 G 0,75	7,3	95	52,5	19010007507	1,33
7 x 0,75	7,3	95	52,5	19010007507OGG	a. A.
10 G 0,75	10,6	130	75,0	19010007510	2,18
10 x 0,75	10,6	130	75,0	19010007510OGG	a. A.
12 G 0,75	10,8	148	90,0	19010007512	2,42
12 x 0,75	10,8	148	90,0	19010007512OGG	2,67
15 G 0,75	11,5	193	112,5	19010007515	a. A.
18 G 0,75	11,6	210	135,0	19010007518	3,32
21 G 0,75	13,1	257	157,5	19010007521	4,19
25 G 0,75	14,2	294	187,5	19010007525	4,78
34 G 0,75	15,8	386	255,0	19010007534	3,80
41 G 0,75	16,5	445	307,5	19010007541	5,36
50 G 0,75	19,6	600	375,0	19010007550	a. A.
2 x 1	5,5	47	20,0	19010010002OGG	0,61
3 G 1	6,1	61	30,0	19010010003	1,30
3 x 1	6,1	61	30,0	19010010003OGG	0,81
4 G 1	6,7	75	40,0	19010010004	0,92
4 x 1	6,7	75	40,0	19010010004OGG	1,01
5 G 1	7,1	95	50,0	19010010005	1,12
5 x 1	7,1	95	50,0	19010010005OGG	1,23
7 G 1	7,7	124	70,0	19010010007	1,60
7 x 1	7,7	124	70,0	19010010007OGG	1,76
9 G 1	9,8	145	90,0	19010010009	2,29
10 G 1	10,1	153	100,0	19010010010	2,52
12 G 1	10,8	188	120,0	19010010012	2,99
14 G 1	11,3	244	140,0	19010010014	3,13
16 G 1	11,9	235	160,0	19010010016	3,60
18 G 1	12,5	263	180,0	19010010018	a. A.
21 G 1	13,5	310	210,0	19010010021	4,93
25 G 1	14,8	353	250,0	19010010025	5,50
34 G 1	16,5	536	340,0	19010010034	7,29
41 G 1	18,3	581	410,0	19010010041	a. A.
50 G 1	19,9	823	500,0	19010010050	a. A.

a. A. = auf Anfrage / upon request

Für Längen unter 100 m verrechnen wir Schnittkosten netto. /
For lengths below 100 m we charge cutting costs (net price).

Mit bunten Adern auf Anfrage. / colored cable cores upon request.

Preise gültig ab 01.01.2024 exkl. CU-Zuschlag und MwSt., freibleibend, Auftragsrabatt auf Anfrage /
prices are valid from 01.01.2024 excl. CU-surcharge and VAT, subject to change, discounts upon request
sonst. Konditionen siehe www.gogatec.com/AGB.pdf, techn. Änderungen vorbehalten /
terms & conditions can be found on our website: www.gogatec.com/AGB.pdf; error, technical modifications and variations are reserved

GOGAFLEX YY



OGG = ohne gelb/grün / OGG = without yellow/green

Typ Anz. x mm ² type	Außen-Ø mm outer-Ø	Gewicht kg/m weight	Kupferzahl kg/100m copper weight	ArtNr Adern nummeriert numbered cores	€ /m. /m.
2 x 1,5	6,3	63	30	19010015002OGG	0,73
3 G 1,5	6,8	80	45	19010015003	0,91
3 x 1,5	6,8	80	45	19010015003OGG	1,00
4 G 1,5	7,4	97	60	19010015004	1,16
4 x 1,5	7,4	97	60	19010015004OGG	1,28
5 G 1,5	8,4	119	75	19010015005	1,43
5 x 1,5	8,4	119	75	19010015005OGG	1,57
7 G 1,5	9,1	147	105	19010015007	1,91
7 x 1,5	9,1	147	105	19010015007OGG	2,10
8 G 1,5	10,0	178	120	19010015008	a. A.
10 G 1,5	11,1	206	150	19010015010	3,02
12 G 1,5	11,7	246	180	19010015012	3,49
14 G 1,5	12,3	285	210	19010015014	4,23
16 G 1,5	13,3	323	240	19010015016	4,61
18 G 1,5	14,0	411	270	19010015018	5,03
21 G 1,5	15,4	476	315	19010015021	6,37
25 G 1,5	16,8	506	375	19010015025	6,54
26 G 1,5	17,4	566	390	19010015026	a. A.
32 G 1,5	18,5	717	480	19010015032	a. A.
34 G 1,5	18,9	741	510	19010015034	9,25
42 G 1,5	20,5	933	630	19010015042	a. A.
50 G 1,5	22,8	1 102	750	19010015050	a. A.
61 G 1,5	25,1	1 328	915	19010015061	a. A.
2 x 2,5	7,5	95	50	19010025002OGG	1,22
3 G 2,5	8,1	122	75	19010025003	1,40
4 G 2,5	8,9	152	100	19010025004	1,71
5 G 2,5	9,9	175	125	19010025005	2,16
7 G 2,5	11,3	235	175	19010025007	2,95
10 G 2,5	15,5	355	250	19010025010	4,97
12 G 2,5	14,5	447	300	19010025012	5,55
12 x 2,5	14,5	447	300	19010025012OGG	12,64
16 G 2,5	17,0	603	400	19010025016	12,90
18 G 2,5	18,0	657	450	19010025018	8,47
25 G 2,5	20,9	787	625	19010025025	11,58
34 G 2,5	25,0	1 200	850	19010025034	27,29

a. A. = auf Anfrage / upon request

Für Längen unter 100 m verrechnen wir Schnittkosten netto. /
For lengths below 100 m we charge cutting costs (net price).

Mit bunten Adern auf Anfrage. / colored cable cores upon request.

Preise gültig ab 01.01.2024 exkl. CU-Zuschlag und MwSt., freibleibend, Auftragsrabatt auf Anfrage /
prices are valid from 01.01.2024 excl. CU-surcharge and VAT, subject to change, discounts upon request
sonst. Konditionen siehe www.gogatec.com/AGB.pdf, techn. Änderungen vorbehalten /
terms & conditions can be found on our website: www.gogatec.com/AGB.pdf; error, technical modifications and variations are reserved

GOGAFLEX YY



OGG = ohne gelb/grün / OGG = without yellow/green

Typ Anz. x mm ² <i>type</i>	Außen-Ø mm <i>outer-Ø</i>	Gewicht kg/km <i>weight</i>	Kupferzahl per km <i>copper weight</i>	ArtNr Adern nummeriert <i>numbered cores</i>	€ /m. <i>/m.</i>
2 x 4	9,3	160	80	19010040002OGG	2,21
3 G 4	9,6	180	120	19010040003	2,70
4 G 4	10,6	227	160	19010040004	2,92
5 G 4	11,6	271	200	19010040005	3,68
7 G 4	13,0	388	280	19010040007	5,07
2 x 6	11,0	210	120	19010060002OGG	3,33
3 G 6	11,8	271	180	19010060003	3,69
4 G 6	12,9	353	240	19010060004	4,15
5 G 6	14,1	403	300	19010060005	4,91
7 G 6	15,7	561	420	19010060007	7,29
4 G 10	15,6	593	400	19010100004	7,25
5 G 10	17,7	783	500	19010100005	11,44
7 G 10	21,3	943	700	19010100007	13,57
4 G 16	19,3	897	640	19010160004	9,37
5 G 16	21,6	1 052	800	19010160005	12,99
7 G 16	26,0	1 768	1 120	19010160007	17,51
4 G 25	23,8	1 314	1 000	19010250004	15,72
5 G 25	25,9	1 680	1 250	19010250005	21,31
4 G 35	27,0	1 807	1 400	19010350004	21,70
5 G 35	29,8	2 143	1 750	19010350005	27,78
4 G 50	31,8	2 557	2 000	-	a. A.
5 G 50	35,0	2 920	2 500	-	a. A.
4 G 70	36,2	3 489	2 800	-	a. A.
5 G 70	40,0	3 660	3 500	-	a. A.
4 G 95	42,1	4 501	3 800	-	a. A.

a. A. = auf Anfrage / upon request

**Für Längen unter 100 m verrechnen wir Schnittkosten netto. /
For lengths below 100 m we charge cutting costs (net price).**

Preise gültig ab 01.01.2024 **exkl. CU-Zuschlag** und MwSt., freibleibend, Auftragsrabatt auf Anfrage /
prices are valid from 01.01.2024 **excl. CU-surcharge** and VAT, subject to change, discounts upon request
sonst. Konditionen siehe www.gogatec.com/AGB.pdf, techn. Änderungen vorbehalten /
terms & conditions can be found on our website: www.gogatec.com/AGB.pdf; error, technical modifications and variations are reserved

GOGAFLEX H05VV-F

In trockenen sowie in feuchten und nassen Räumen bei mittlerer mechanischer Beanspruchungen für den Anschluss von Elektrogeräten z.B. Waschmaschinen, Kühlschränken usw. jedoch nicht für Wärmegeräte, bei denen die Gefahr besteht, dass die Leitung mit heißen Teilen in Berührung kommen kann. /

Can be used in a dry and in damp and wet environments for medium mechanical stresses for connecting electrical appliances, for example washing machines, refrigerators, etc. but not for heating devices, where there is a risk that the pipe with hot parts can come into contact.



Innenleiter / inner conductor: Cu-Litze blank, feindrähtig nach / fine-stranded bare copper acc. DIN VDE 0295 Kl. 5 / IEC 60228 Kl. 5

Aderisolierung / core insulation: PVC

Ader-Farbcode / core colour code: nach DIN VDE 0293 bzw. HD 308 S2 (bei 7-poliger Ausführung m. farbigen Adern: gg, vio, rosa, or, br, sw, bl) / acc. to . DIN VDE 0293 respectively HD 308 S2 (7 core type with coloured cores: yellow/green, violet, pink, orange, brown, black, blue)

Verseilelement / stranding element: Adern mit optimalen Schlaglängen in Lagen verseilt / cores stranded in layer with optimal lay-length

Außenmantelmaterial / outer sheath material: PVC - TM2 nach DIN VDE 0281 Teil 1 / acc. to DIN VDE 0281 part 1

Nennspannung / nominal voltage: 300/500 V

Prüfspannung / test voltage: 2 kV

Durchschlagsspannung / breakdown voltage: min. 4 kV

Isolationswiderstand / insulation resistance: min 20M Ohm x km

Biegeradius / bending radius: bewegt AD x 7,5; festverlegt AD x 5 / moved AD x 15; fixed AD x 5

Betriebstemperatur / operating temperature: bewegt / moved -5°C - +70°C; festverlegt / fixed -40°C - +70°C

Strahlenbeständig / radiation resistance: bis / up to 80x10⁶ cJ/kg (bis / up to 80 Mrad)

Brennverhalten / fire behavior: selbstverlöschend & flammwidrig / self-extinguishing & flame retardant VDE0482 Teil 265-2-1, EN 50265-2-1, IEC 60332-1

Normen / norms: nach / acc to DIN VDE 0281 Teil 5 / part 5 & IEC 60227-5, HD 21.5 S3 & CE (2006/95/EG)

Typ mm ² type	Außen-Ø mm outer-Ø	Gewicht kg/km weight	Kupferzahl per km copper weight	ArtNr hellgrau light gray	€ /m. /m.	weitere Farben other colors	ArtNr	€ /m. /m.
3 G 0,75	6,5	60	22,5	19070007503	0,84	schwarz/weiß / black/white	19070007503..	1,25
2 x 1	6,8	57	20,0	19070010002	0,77	schwarz/weiß / black/white	19070010002..	0,85
3 G 1	7,2	73	30,0	19070010003	0,91	weiß/schwarz/braun/orange / white/black/brown/orange	19070010003..	1,10
4 G 1	7,8	92	40,0	19070010004	1,28	schwarz/weiß / black/white	19070010004..	1,41
5 G 1	8,6	105	50,0	19070010005	1,49	schwarz / black	19070010005..	1,94
2 x 1,5	7,8	92	30,0	19070015002	0,94	schwarz/weiß / black/white	19070015002..	1,41
3 G 1,5	8,2	115	45,0	19070015003	1,10	weiß/schwarz/braun/orange/rot / white/black/brown/orange/red	19070015003..	1,35
4 G 1,5	9,5	130	60,0	19070015004	1,38	schwarz/weiß / black/white	19070015004..	1,82
5 G 1,5	10,0	144	75,0	19070015005	1,68	schwarz/weiß / black/white	19070015005..	1,85
2 x 2,5	9,1	126	50,0	19070025002	2,13	-	-	-
3 G 2,5	10,0	175	75,0	19070025003	1,87	schwarz / black	19070025003SW	2,06
4 G 2,5	11,0	200	100,0	19070025004	2,38	-	-	-
5 G 2,5	13,0	243	125,0	19070025005	2,86	schwarz / black	19070025005SW	3,14
4 G 4	13,2	300	160,0	19070040004	4,40	-	-	-
5 G 4	14,0	361	200,0	19070040005	4,48	-	-	-

Für Längen unter 100 m verrechnen wir Schnittkosten netto. /
For lengths below 100 m we charge cutting costs (net price).

GOGAFLEX A05VV-F

Typ mm ² type	Außen-Ø mm outer-Ø	Gewicht kg/m weight	Kupferzahl kg/100m copper weight	ArtNr hellgrau light gray	€ /m. /m.	weitere Farben other colors	€/m. /m.
7 G 1	9,0	0,150	7,00	19070010007	2,04	-	-
7 G 1,5	10,4	0,196	10,50	19070015007	2,35	19070015007SW	2,87
10 G 1,5	14,0	0,305	15,00	19070015010	5,60	-	-
7 G 2,5	13,1	0,315	17,50	19070025007	3,52	-	-
5 G 6	16,5	0,480	30,00	19070060005	4,43	-	-

Für Längen unter 100 m verrechnen wir Schnittkosten netto. /
For lengths below 100 m we charge cutting costs (net price).

Preise gültig ab 01.01.2024 exkl. CU-Zuschlag und MwSt., freibleibend, Auftragsrabatt auf Anfrage /
prices are valid from 01.01.2024 excl. CU-surcharge and VAT, subject to change, discounts upon request
sonst. Konditionen siehe www.gogatec.com/AGB.pdf, techn. Änderungen vorbehalten /
terms & conditions can be found on our website: www.gogatec.com/AGB.pdf, error, technical modifications and variations are reserved

GOGAFLEX H05VV5-F

Ölbeständige Norm-Leitung für die Verwendung in trockenen und feuchten Räumen bei geringeren und mittleren mechanischen Beanspruchungen. Als Anschluss- und Verbindungsleitung in der Mess-, Steuer- und Regeltechnik. Signal- und Impulsleitung zur Steuerung und Überwachung von Industrieanlagen, Fertigungsstraßen und Maschinen. / Oil-resistant standard line for using in dry and damp environments at lower and medium mechanical stress. As supply or interconnecting cable for measuring, control and regulation technology. Signal and impulse cable for controlling and monitoring of industrial plants, production lines and machinery.



Aufbau / construction: Kupferleiter, blank, feindrähtig; Aderisolation aus PVC (Mischung Y12); Außenmantel aus PVC grau (Mischung YM2) / copper wire, blank, fine stranded; core isolation made of PVC (mixture Y12); outer sheath made of PVC - gray (mixture YM2)

Aderkennzeichnung / core marking: 1 Ader grün/gelb, weitere Adern schwarz mit Ziffernaufdruck (ausgenommen 2-adrig) / 1 core green/yellow, other cores are black with numbers (except 2-cored)

Nennspannung / nominal voltage: 300/500 V

Prüfspannung / test voltage: 2 kVAC

Temperaturbereich / temperature range: bewegt -5°C - +70°C; fest verlegt -40°C - + 70°C / flexing -5°C - + 70°C; fixed -40°C - + 70°C

Betriebstemperatur / operating temperature: bei Kurzschluss max. 5 sec. +150°C / at short-circuit max. 5 sec. + 150°C

Biegeradius / bending radius: 12,5x DA festverlegt / fixed; 15x DA bewegt / moved

Brennverhalten / fire behavior: EN 60332-1-2

Ölbeständigkeit / oil resistance: EN 60811-2-1

Isolationswiderstand / isolation resistance: 20M Ohm/km

Normen / norms: DIN VDE 0281 - Teil 13, DIN EN60228 Klasse 5 (Leiteraufbau / core construction)

Leiteraufbau(Richtwert) / conductor (benchmark):

0,75 mm² - 24 x 0,21 mm Ø; 1 mm² - 30 x 0,21 mm Ø; 1,5 mm² - 30 x 0,26 mm Ø; 2,5 mm² - 50 x 0,26 mm Ø

Typ mm ² type	Außen-Ø mm outer-Ø	Gewicht kg/m weight	Kupferzahl kg/100m copper weight	ArtNr	€/m. /m.
3 G 0,75	6,6	0,066	2,25	19030007503	0,73
4 G 0,75	7,3	0,083	3,00	19030007504	0,91
5 G 0,75	8,1	0,102	3,75	19030007505	1,29
7 G 0,75	8,9	0,129	5,25	19030007507	4,85
12 G 0,75	11,9	0,227	9,00	19030007512	2,72
18 G 0,75	14,2	0,329	13,50	19030007518	9,11
3 G 1	6,9	0,077	3,00	19030010003	0,85
4 G 1	7,7	0,097	4,00	19030010004	2,59
5 G 1	8,5	0,120	5,00	19030010005	1,52
7 G 1	9,4	0,152	7,00	19030010007	2,35
12 G 1	12,6	0,268	12,00	19030010012	3,45
18 G 1	15,0	0,389	18,00	19030010018	4,70
25 G 1	17,5	0,533	25,00	19030010025	7,28
34 G 1	20,4	0,721	34,00	19030010034	20,69
3 G 1,5	8,2	0,110	4,50	19030015003	1,04
4 G 1,5	9,1	0,138	6,00	19030015004	1,36
5 G 1,5	10,1	0,172	7,50	19030015005	1,78
7 G 1,5	11,1	0,219	10,50	19030015007	2,69
12 G 1,5	14,9	0,388	18,00	19030015012	3,99
18 G 1,5	17,9	0,565	27,00	19030015018	5,73
25 G 1,5	20,9	0,775	37,50	19030015025	9,18
3 G 2,5	9,7	0,162	7,50	19030025003	1,70
4 G 2,5	10,7	0,205	10,00	19030025004	2,19
5 G 2,5	12,0	0,256	12,50	19030025005	2,90
7 G 2,5	13,2	0,328	17,50	19030025007	9,99
12 G 2,5	17,8	0,581	30,00	19030025012	14,09

Für Längen unter 100 m verrechnen wir Schnittkosten netto. /

For lengths below 100 m we charge cutting costs (net price).

Preise gültig ab 01.01.2024 exkl. CU-Zuschlag und MwSt., freibleibend, Auftragsrabatt auf Anfrage /

prices are valid from 01.01.2024 excl. CU-surcharge and VAT, subject to change, discounts upon request

sonst. Konditionen siehe www.gogatec.com/AGB.pdf, techn. Änderungen vorbehalten /

terms & conditions can be found on our website: www.gogatec.com/AGB.pdf; error, technical modifications and variations are reserved

GOGAFLEX YCY

Als abgeschirmte Signal- und Impulsleitung in der Mess-, Steuer- und Regeltechnik, wobei die Abschirmung als Schutz gegen äußere Einflüsse, wie elektrische Magnetfelder, Störfrequenzen o.ä., dient. /
Used as shielded signal and pulse line in measurement and control technology. The shield protects against external influences, such as electric magnetic fields or electrical noise.



Innenleiter / inner conductor: Cu-Litze blank, feindrähtig nach / *fine-stranded bare copper acc. DIN VDE 0295 Kl. 5 / IEC 60228 Kl. 5*

Aderisolation / core insulation: PVC

Ader-Farbcode / core colour code: schwarz mit fortlaufendem weißem Ziffernaufdruck, Schutzleiter gn/ge in der Außenlage, ab 3 Adern + färbig nach HD 308 S2 / *black cores with continuous white numbering, green/yellow earth core in the outer layer (3 cores and above) + coloured acc. to HD 308 S2*

Verseilelement / stranding element: Adern mit optimalen Schlaglängen in Lagen verseilt / *cores stranded in layer with optimal lay-length*

Gesamtschirmung / overall shield: verzinnntes Cu-Geflecht / *braid shield copper tined*

Außenmantelmaterial / outer sheath material: PVC nach DIN VDE 0281 Teil 1 / *PVC to DIN VDE 0281 part 1*

Beständig gegen / resistant to: weitgehend ölbeständig / *extensively oil resistant*

Nennspannung / nominal voltage: 300/500 V

Prüfspannung / test voltage: 2 kV

Durchschlagsspannung / breakdown voltage: min. 8 kV

Isolationswiderstand / insulation resistance: min 20M Ohm x km

Biegeradius / bending radius: bewegt AD x 10; festverlegt AD x 5 / *moved AD x 10; fixed AD x 5*

Betriebstemperatur / operating temperature: bewegt / *moved -5°C - +70°C; festverlegt / fixed -30°C - +70°C*

Strahlenbeständig / radiation resistance: bis / *up to 80x10⁶ cJ/kg (bis / up to 80 Mrad)*

Brennverhalten / fire behavior: selbstverlöschend & flammwidrig / *self-extinguishing & flame retardant VDE0482-332-1-2, DIN EN60332-1-2, IEC60332-1*

Normen / norms: in Anlehnung an DIN VDE 0245, 0281 & CE (2006/95/EG) / *in acc. w. DIN VDE 0245, 0281 & CE (2006/95/EG)*

OGG = ohne gelb/grün / OGG = without yellow/green

Typ	Außen-Ø	Gewicht	Kupferzahl	ArtNr	€	ArtNr	€
Anz. x mm ²	mm	kg/km	per km	Adern nummeriert	/m.	Adern o. gn/ge	/m.
type	outer-Ø	weight	copper weight	numbered cores	/m.	cores w/o gn/yl	/m.
(2x0,5)	5,8	40	36	-	-	19015005002OGG	0,89
(3x0,5)	6,0	55	43	19015005003	0,94	19015005003OGG	0,97
(4x0,5)	6,5	72	49	19015005004	1,07	19015005004OGG	1,10
(5x0,5)	6,9	74	57	19015005005	3,02	-	-
(2x0,75)	6,2	56	43	-	-	19015007502OGG	0,94
(3x0,75)	6,4	66	52	19015007503	1,06	19015007503OGG	1,09
(4x0,75)	7,0	77	61	19015007504	1,19	19015007504OGG	1,23
(5x0,75)	7,6	150	72	19015007505	1,33	19015007505OGG	1,38
(7x0,75)	8,5	130	89	19015007507	1,68	19015007507OGG	1,76
(12x0,75)	10,9	202	138	19015007512	2,79	19015007512OGG	6,76
(18x0,75)	12,0	292	211	19015007518	3,74	19015007518OGG	9,08
(25x0,75)	15,5	429	280	19015007525	4,85	19015007525OGG	11,81
(2x1)	6,5	65	51	-	-	19015010002OGG	0,98
(3x1)	6,9	110	62	19015010003	1,14	19015010003OGG	1,17
(4x1)	7,5	98	74	19015010004	1,33	19015010004OGG	1,38
(5x1)	8,3	156	88	19015010005	1,52	19015010005OGG	1,59
(7x1)	9,0	192	112	19015010007	1,95	19015010007OGG	2,03
(12x1)	11,7	260	185	19015010012	3,09	19015010012OGG	3,24
(18x1)	13,9	380	268	19015010018	4,07	19015010018OGG	4,31
(25x1)	16,8	534	354	19015010025	5,18	19015010025OGG	5,50
(34x1)	17,5	741	458	19015010034	15,09	-	-
(50x1)	25,8	995	671	19015010050	22,06	-	-

Für Längen unter 100 m verrechnen wir Schnittkosten netto. /
For lengths below 100 m we charge cutting costs (net price).

Preise gültig ab 01.01.2024 **exkl. CU-Zuschlag** und MwSt., freibleibend, Auftragsrabatt auf Anfrage /

prices are valid from 01.01.2024 **excl. CU-surcharge** and VAT, subject to change, discounts upon request

sonst. Konditionen siehe www.gogatec.com/AGB.pdf, techn. Änderungen vorbehalten /

terms & conditions can be found on our website: www.gogatec.com/AGB.pdf, error, technical modifications and variations are reserved

GOGAFLEX YCY



OGG = ohne gelb/grün / OGG = without yellow/green

Typ Anz. x mm ² type	Außen-Ø mm outer-	Gewicht kg/m weight	Kupferzahl kg/100m copper weight	ArtNr Adern nummeriert numbered cores	€ /m. /m.
(2 x 1,5)	7,5	88	65	19015015002OGG	1,04
(3 G 1,5)	8,0	122	82	19015015003	1,18
(3 x 1,5)	8,0	122	82	19015015003OGG	1,22
(4 G 1,5)	8,7	126	100	19015015004	1,38
(4 x 1,5)	8,7	126	100	19015015004OGG	1,44
(5 G 1,5)	9,6	193	119	19015015005	1,59
(5 x 1,5)	9,6	193	119	19015015005OGG	1,66
(7 G 1,5)	10,7	245	154	19015015007	2,01
(7 x 1,5)	10,7	245	154	19015015007OGG	2,10
(12 G 1,5)	14,0	338	268	19015015012	3,01
(12 x 1,5)	14,0	338	268	19015015012OGG	3,19
(18 G 1,5)	17,0	479	373	19015015018	4,00
(18 x 1,5)	17,0	479	373	19015015018OGG	3,89
(25 G 1,5)	19,5	705	530	19015015025	5,12
(25 x 1,5)	19,5	705	530	19015015025OGG	4,99
(27 G 1,5)	19,8	810	560	19015015027	5,04
(34 G 1,5)	20,9	891	686	19015015034	6,60
(3 G 2,5)	9,4	150	118	19015025003	1,68
(3 x 2,5)	9,4	150	118	19015025003OGG	1,60
(4 G 2,5)	10,2	236	147	19015025004	1,88
(5 G 2,5)	11,3	270	176	19015025005	2,08
(7 G 2,5)	13,5	344	253	19015025007	2,74
(12 G 2,5)	16,7	522	408	19015025012	4,27
(4 G 4)	12,7	310	248	19015040004	3,44
(5 G 4)	14,1	400	288	19015040005	3,70
(4 G 6)	14,5	415	343	19015060004	4,07
(5 G 6)	16,1	509	403	19015060005	4,78
(4 G 10)	18,5	783	535	19015100004	7,07
(5 G 10)	20,7	856	635	19015100005	7,87
(4 G 16)	21,5	1.000	800	19015160004	9,99
(5 G 16)	23,4	1.290	960	19015160005	12,05
(4 G 25)	25,6	1.480	1.280	19015250004	16,56
(5 G 25)	32,1	1.840	1.530	19015250005	20,48

Bis 16 mm² verrechnen wir für Längen unter 100 m Schnittkosten netto.

Ab 25 mm² verrechnen wir für Längen unter 25 m Schnittkosten netto. /

Until 16 mm² and below 100m we charge cutting costs (net price).

From 25 mm² and below 25m we charge cutting costs (net price).

Mit bunten Adern auf Anfrage. / colored cable cores upon request.

Preise gültig ab 01.01.2024 **exkl. CU-Zuschlag** und MwSt., freibleibend, Auftragsrabatt auf Anfrage /

*prices are valid from 01.01.2024 **excl. CU-surcharge** and VAT, subject to change, discounts upon request*

sonst. Konditionen siehe www.gogatec.com/AGB.pdf, techn. Änderungen vorbehalten /

terms & conditions can be found on our website: www.gogatec.com/AGB.pdf; error, technical modifications and variations are reserved

GOGAFLEX YYQY

Als Energie- und Steuerleitung bei erhöhten mechanischen Beanspruchungen oder rauen Betriebsverhältnissen. Die Leitung ist auch geeignet für die feste Verlegung an Fahrzeugen, Maschinen, Hebezeugen o.ä. /

Used as power and control cable at increased mechanical stress or harsh operating conditions. The line is also suitable for fixed installation on vehicles, machinery, lifting equipment or something like that.



Innenleiter / inner conductor: Cu-Litze blank, feindrähtig nach / fine-stranded bare copper acc. DIN VDE 0295 Kl. 5 / IEC 60228 Kl. 5

Aderisolierung / core insulation: PVC

Ader-Farbcode / core colour code: schwarz mit fortlaufendem weißem Ziffernaufdruck, Schutzleiter gn/ge in der Außenlage, ab 3 Adern + färbig nach JB/OB-Farbcode, Schutzleiter gn/ge in der Außenlage, ab 3 Adern / black cores with continuous white numbering, green/yellow earth core in the outer layer (3 cores and above) + core colour coded as per JB/OB colour code, green-yellow earth core in the outer layer (3 cores and above)

Verseilelement / stranding element: Adern mit optimalen Schlaglängen in Lagen verseilt / cores stranded in layer with optimal lay-length

Innenmantelmaterial / inner sheath material: PVC

Gesamtshieldung / overall shield: Schutzgeflecht aus verzinktem Stahldraht / galvanized steel wire screening

Außenmantelmaterial / outer sheath material: Spezial-PVC

Beständig gegen / resistant to: weitgehend ölbeständig / extensively oil resistant

Nennspannung / nominal voltage: 300/500 V

Prüfspannung / test voltage: 4 kV

Durchschlagsspannung / breakdown voltage: min. 8 kV

Isolationswiderstand / insulation resistance: min 20M Ohm x km

Biegeradius / bending radius: bewegt AD x 20; festverlegt AD x 6 / moved AD x 20; fixed AD x 6

Betriebstemperatur / operating temperature: bewegt / moved -5°C - +70°C; festverlegt / fixed -40°C - +70°C

Strahlenbeständig / radiation resistance: bis / up to 80x10⁶ cJ/kg (bis / up to 80 Mrad)

Brennverhalten / fire behavior: selbstverlöschend & flammwidrig / self-extinguishing & flame retardant VDE0482-332-1-2, DIN EN60332-1-2, IEC60332-1

Normen / norms: in Anlehnung an DIN VDE 0245, 0281, 0293, 0295 & CE (2006/95/EG) / in acc. w. DIN VDE 0245, 0281, 0293, 0295 & CE (2006/95/EG)

OGG = ohne gelb/grün / OGG = without yellow/green

Typ Anz. x mm ² type	Außen-Ø mm outer-Ø	Gewicht kg/km weight	Kupferzahl per km copper weight	ArtNr Adern nummeriert numbered cores	€ /m. /m.
2 x 0,75	9,5	73	15	19013007502OGG	2,10
3 G 0,75	9,8	86	23	19013007503	3,92
4 G 0,75	10,4	98	30	19013007504	4,23
5 G 0,75	11,0	130	375	19013007505	2,69
7 G 0,75	11,7	168	53	19013007507	3,43
12 G 0,75	14,2	252	90	19013007512	9,21
18 G 0,75	16,5	330	135	19013007518	11,96
25 G 0,75	19,8	435	187	19013007525	15,63
2 x 1	9,9	101	20	19013010002OGG	3,99
3 G 1	10,3	112	30	19013010003	4,23
4 G 1	10,9	127	40	19013010004	5,24
5 G 1	11,6	153	50	19013010005	3,24
7 G 1	12,3	188	70	19013010007	6,96
12 G 1	15,1	285	120	19013010012	10,29
18 G 1	17,9	400	180	19013010018	12,76
2 x 1,5	10,7	117	30	19013015002OGG	3,97
3 G 1,5	11,1	137	45	19013015003	2,70
4 G 1,5	11,8	167	60	19013015004	3,03
5 G 1,5	12,7	193	75	19013015005	3,49
7 G 1,5	13,5	228	105	19013015007	7,22
12 G 1,5	17,5	378	180	19013015012	11,14
18 G 1,5	20,3	480	270	19013015018	14,45
25 G 1,5	24,3	685	375	19013015025	20,01

Für Längen unter 100 m verrechnen wir Schnittkosten netto. /

For lengths below 100 m we charge cutting costs (net price).

Preise gültig ab 01.01.2024 exkl. CU-Zuschlag und MwSt., freibleibend, Auftragsrabatt auf Anfrage /

prices are valid from 01.01.2024 excl. CU-surcharge and VAT, subject to change, discounts upon request

sonst. Konditionen siehe www.gogatec.com/AGB.pdf, techn. Änderungen vorbehalten /

terms & conditions can be found on our website: www.gogatec.com/AGB.pdf; error, technical modifications and variations are reserved

GOGAFLEX YYQY



OGG = ohne gelb/grün / OGG = without yellow/green

Typ Anz. x mm ² type	Außen-Ø mm outer-Ø	Gewicht kg/km weight	Kupferzahl per km copper weight	ArtNr Adern nummeriert numbered cores	€ /m. /m.	ArtNr Adern bunt colored cores	€ /m. /m.
3 G 2,5	12,6	191	75	19013025003	3,55	-	
4 G 2,5	13,5	224	100	19013025004	4,18	-	
5 G 2,5	14,6	275	125	19013025005	4,76	-	
7 G 2,5	16,0	329	175	19013025007	6,36	-	
4 G 4	16,1	318	160	19013040004	5,74	-	
5 G 4	17,8	392	200	19013040005	12,21	-	
7 G 4	19,5	486	280	19013040007	15,14	-	
4 G 6	18,8	440	240	19013060004	8,02	-	
5 G 6	20,3	545	300	-	-	19013060005B	a. A.
7 G 6	22,7	668	420	19013060007	20,82	-	
4 G 10	23,2	699	400	19013100004	11,99	-	
4 G 16	25,9	1 067	640	19013160004	16,73	-	
5 G 16	29,0	1 270	800	-	-	19013160005B	15,92
4 G 25	32,2	1 350	1 000	-	-	19013250004B	49,87
4 G 35	36,0	1 839	1 400	-	-	19013350004B	66,40
4 G 50	43,0	2 605	2 000	-	-	19013500004B	91,00
4 G 70	47,0	3 453	2 800	-	-	19013700004B	118,90

a. A. = auf Anfrage / upon request

Bis 16 mm² verrechnen wir für Längen unter 100 m Schnittkosten netto.

Ab 25 mm² verrechnen wir für Längen unter 25 m Schnittkosten netto. /

Until 16 mm² and below 100m we charge cutting costs (net price).

From 25 mm² and below 25m we charge cutting costs (net price).

Preise gültig ab 01.01.2024 **exkl. CU-Zuschlag** und MwSt., freibleibend, Auftragsrabatt auf Anfrage /
 prices are valid from 01.01.2024 **excl. CU-surcharge** and VAT, subject to change, discounts upon request
 sonst. Konditionen siehe www.gogatec.com/AGB.pdf, techn. Änderungen vorbehalten /
 terms & conditions can be found on our website: www.gogatec.com/AGB.pdf; error, technical modifications and variations are reserved

GOGAFLEX H05V-K

Für geschützte Verlegung in Geräten sowie in und an Leuchten. Ferner für Verlegung in Rohren auf und unter Putz, jedoch nur für Signalanlagen. / For protected installation in devices and in/on lamps. Furthermore for laying in conduits on and under plaster, but only for signaling systems.



Innenleiter / inner conductor: Cu-Litze blank, feindrähtig nach / fine-stranded bare copper acc. DIN VDE 0295 Kl. 5 / IEC 60228 Kl. 5

Aderisolierung / core insulation: PVC

Nennspannung / nominal voltage: 300/500 V

Prüfspannung / test voltage: 2 kV

Isolationswiderstand / insulation resistance: min 10M Ohm x km

Biegeradius / bending radius: bewegt AD x 12; festverlegt AD x 5 / moved AD x 12; fixed AD x 5

Betriebstemperatur / operating temperature: bewegt / moved -5°C - +70°C; festverlegt / fixed -30°C - +70°C

Strahlenbeständig / radiation resistance: bis / up to 80x10⁵ CJ/kg (bis / up to 80 Mrad)

Brennverhalten / fire behavior: selbstverlöschend & flammwidrig / self-extinguishing & flame retardant VDE0482-332-1-2, DIN EN60332-1-2, IEC60332-1

Normen / norms: in Anlehnung an DIN VDE 0281 Teil 3, HD 21.3 S3 und IEC60227-3 & CE (2006/95/EG) / in acc. w. DIN VDE 0281 Teil 3, HD 21.3 S3 and IEC60227-3 & CE (2006/95/EG)

Typ mm ² type	Außen-Ø mm outer-Ø	Gew. kg/km weight	Kupferz. per km cop. weight	andere Farben other colors	ArtNr	€/m. /m.
0,5	2,2	10	5,00	blau / blue	19010005001BL	0,11
				braun / brown	19010005001BR	0,11
				dunkelblau / dark blue	19010005001DBL	0,11
				dunkelblau/weiß / dark blue/white	19010005001DBLWS	a. A.
				grün/gelb / green/yellow	19010005001GG	0,11
				grün / green	19010005001GN	0,20
				grau / gray	19010005001GR	0,11
				orange	19010005001OR	0,11
				rosa / pink	19010005001RS	0,29
				rot / red	19010005001RT	0,11
				schwarz / black	19010005001SW	0,11
				violett / violet	19010005001VI	0,11
weiß / white	19010005001WS	0,11				
0,75	2,4	12	7,5	blau / blue	19010007501BL	0,12
				braun / brown	19010007501BR	0,12
				dunkelblau / dark blue	19010007501DBL	0,13
				dunkelblau/weiß / dark blue/white	19010007501DBLWS	0,17
				gelb / yellow	19010007501GE	0,25
				gelb/grün / yellow/green	19010007501GG	0,13
				grün / green	19010007501GN	0,25
				grau / gray	19010007501GR	0,13
				hellblau / light blue	19010007501HBL	a. A.
				orange	19010007501OR	0,13
				rot / red	19010007501RT	0,13
				rot/weiß / red/white	19010007501RTWS	0,17
schwarz / black	19010007501SW	0,12				
violett / violet	19010007501VI	0,13				
weiß / white	19010007501WS	0,13				
1	2,6	12	10,00	blau / blue	19010010001BL	0,14
				braun / brown	19010010001BR	0,14
				dunkelblau/weiß / dark blue/white	19010010001DBLWS	0,15
				gelb / yellow	19010010001GE	0,28
				gelb/grün / yellow/green	19010010001GG	0,15
				grün / green	19010010001GN	0,28
				grau / gray	19010010001GR	0,15
				orange	19010010001OR	0,15
				rot / red	19010010001RT	0,15
				rot/weiß / red/white	19010010001RTWS	0,20
				schwarz / black	19010010001SW	0,14
				violett / violet	19010010001VI	0,15
weiß / white	19010010001WS	0,15				

a. A. = auf Anfrage / upon request

Preise gültig ab 01.01.2024 **exkl. CU-Zuschlag** und MwSt., freibleibend, Auftragsrabatt auf Anfrage /

prices are valid from 01.01.2024 **excl. CU-surcharge** and VAT, subject to change, discounts upon request

sonst. Konditionen siehe www.gogatec.com/AGB.pdf, techn. Änderungen vorbehalten /

terms & conditions can be found on our website: www.gogatec.com/AGB.pdf, error, technical modifications and variations are reserved

GOGAFLEX H07V-K

In trockenen Räumen, in Betriebsmitteln, Schacht- und Verteilungsanlagen und als Potentialausgleichsleitung in Rohr auf und unter Putz sowie bei geschützter Verlegung in und an Leuchten. Für innere Verdrahtung von Geräten mit einer Nennspannung bis 1.000 V Wechselstrom und mit einer Nennspannung bis 70 V Gleichstrom gegen Erde. Nicht zulässig für unmittelbare Verlegung in Putz. / Used in dry places, manhole and distribution systems and as a voltage equalizing cable in tube, on and under plaster as well as in protected laying in and on lights. For internal wiring of appliances with a nominal voltage up to 1.000 V and a rated voltage up to 700 VDC to earth. Not suitable for direct installation in plaster.



Innenleiter / inner conductor: Cu-Litze blank, feindrähtig nach / fine-stranded bare copper acc. DIN VDE 0295 Kl. 5 / IEC 60228 Kl. 5

Aderisolation / core insulation: PVC

Nennspannung / nominal voltage: 450/750 V

Prüfspannung / test voltage: 2,5 kV

Isolationswiderstand / insulation resistance: min 10M Ohm x km

Biegeradius / bending radius: bewegt AD x 12; festverlegt AD x 5 / moved AD x 12; fixed AD x 5

Betriebstemperatur / operating temperature: bewegt / moved -5°C - +70°C; festverlegt / fixed -30°C - +70°C

Strahlenbeständig / radiation resistance: bis / up to 80x10⁶ cJ/kg (bis / up to 80 Mrad)

Brennverhalten / fire behavior: selbstverlöschend & flammwidrig / self-extinguishing & flame retardant VDE0482-332-1-2, DIN EN60332-1-2, IEC60332-1

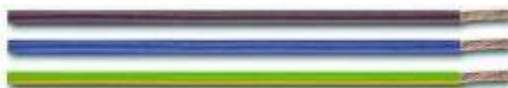
Normen / norms: in Anlehnung an DIN VDE 0281 Teil 3, HD 21.3 S3 und IEC60227-3 & CE (2006/95/EG) / in acc. w. DIN VDE 0281 Teil 3, HD 21.3 S3 and IEC60227-3 & CE (2006/95/EG)

Typ mm ² type	Außen-Ø ca. mm outer-Ø	Gewicht kg/km weight	Kupferzahl per km copper weight	Andere Farben other colors	ArtNr	€/m. /m.
1,5	3,1	20	15	blau / blue	19010015001BL	0,14
				blau/weiß / blue/white	19010015001BLWS	0,51
				braun / brown	19010015001BR	0,14
				dunkelblau / dark blue	19010015001DBL	0,16
				dunkelblau/weiß / dark blue/white	19010015001DBLWS	0,27
				gelb/grün / yellow/green	19010015001GG	0,16
				grün / green	19010015001GN	0,38
				grau / gray	19010015001GR	0,16
				orange	19010015001OR	0,16
				rosa / pink	19010015001RS	a. A.
				rot / red	19010015001RT	0,16
				rot/weiß / red/white	19010015001RTWS	0,33
				schwarz / black	19010015001SW	0,14
				transparent / clear	19010015001TR	a. A.
violett / violet	19010015001VI	0,16				
weiß / white	19010015001WS	0,16				
2,5	3,8	32	25	blau / blue	19010025001BL	0,20
				blau/weiß / blue/white	19010025001BLWS	0,80
				braun / brown	19010025001BR	0,20
				dunkelblau / dark blue	19010025001DBL	0,21
				dunkelblau/weiß / dark blue/white	19010025001DBLWS	0,51
				gelb / yellow	19010025001GE	0,57
				gelb/grün / yellow/green	19010025001GG	0,21
				grau / gray	19010025001GR	0,21
				hellblau / light blue	19010025001HBL	a. A.
				orange	19010025001OR	0,21
				rot / red	19010025001RT	0,21
				schwarz / black	19010025001SW	0,20
				violett / violet	19010025001VI	0,21
				weiß / white	19010025001WS	0,21

a. A. = auf Anfrage / upon request

Preise gültig ab 01.01.2024 exkl. CU-Zuschlag und MwSt., freibleibend, Auftragsrabatt auf Anfrage / prices are valid from 01.01.2024 excl. CU-surcharge and VAT, subject to change, discounts upon request
sonst. Konditionen siehe www.gogatec.com/AGB.pdf, techn. Änderungen vorbehalten / terms & conditions can be found on our website: www.gogatec.com/AGB.pdf; error, technical modifications and variations are reserved

GOGAFLEX H07V-K



Typ mm ² type	Außen-Ø ca. mm outer-Ø	Gewicht kg/km weight	Kupferzahl per km copper weight	Andere Farben other colors	ArtNr	€/m. /m.
4	4,4	47	40	blau / blue	19010040001BL	0,39
				braun / brown	19010040001BR	0,39
				dunkelblau / dark blue	19010040001DBL	0,41
				gelb/grün / yellow/green	19010040001GG	0,29
				rot / red	19010040001RT	0,41
				schwarz / black	19010040001SW	0,39
6	5,0	67	60	blau / blue	19010060001BL	0,42
				braun / brown	19010060001BR	0,42
				dunkelblau / dark blue	19010060001DBL	0,43
				gelb / yellow	19010060001GE	1,16
				gelb/grün / yellow/green	19010060001GG	0,43
				grau / gray	19010060001GR	0,43
				rot / red	19010060001RT	0,43
schwarz / black	19010060001SW	0,42				
10	6,2	115	100	blau / blue	19010100001BL	0,72
				braun / brown	19010100001BR	0,72
				dunkelblau / dark blue	19010100001DBL	0,89
				gelb/grün / yellow/green	19010100001GG	0,76
				hellblau / light blue	19010100001HBL	0,81
				rot / red	19010100001RT	0,89
schwarz / black	19010100001SW	0,72				
16	7,2	175	160	blau / blue	19010160001BL	0,96
				braun / brown	19010160001BR	0,96
				gelb/grün / yellow/green	19010160001GG	0,98
				grau / gray	19010160001GR	1,08
				hellblau / light blue	19010160001HBL	1,08
				rot / red	19010160001RT	1,08
schwarz / black	19010160001SW	0,96				
25	9,3	280	250	blau / blue	19010250001BL	1,82
				braun / brown	19010250001BR	1,82
				gelb/grün / yellow/green	19010250001GG	1,82
				schwarz / black	19010250001SW	1,65
35	11,0	375	350	blau / blue	19010350001BL	2,44
				braun / brown	19010350001BR	2,44
				gelb/grün / yellow/green	19010350001GG	2,44
				schwarz / black	19010350001SW	2,07
50	12,7	540	500	blau / blue	19010500001BL	3,90
				gelb/grün / yellow/green	19010500001GG	3,44
				schwarz / black	19010500001SW	3,35
70	14,8	760	700	gelb/grün / yellow/green	19010700001GG	4,65
				schwarz / black	19010700001SW	4,55
95	16,8	1 000	950	gelb/grün / yellow/green	19010950001GG	6,23
				schwarz / black	19010950001SW	6,09
120	18,5	1 270	1 200	gelb/grün / yellow/green	19010960001GG	7,53
				schwarz / black	19010960001SW	7,37
150	20,5	1 600	1 500	gelb/grün / yellow/green	19010970001GG	11,11
				schwarz / black	19010970001SW	10,77
185	24,5	1 960	1 850	gelb/grün / yellow/green	19010980001GG	9,66
				schwarz / black	19010980001SW	11,56
240	26,0	2 550	2 400	gelb/grün / yellow/green	19010990001GG	13,82
				schwarz / black	19010990001SW	15,86

Preise gültig ab 01.01.2024 **excl. CU-Zuschlag** und MwSt., freibleibend, Auftragsrabatt auf Anfrage / prices are valid from 01.01.2024 **excl. CU-surcharge** and VAT, subject to change, discounts upon request
sonst. Konditionen siehe www.gogatec.com/AGB.pdf, techn. Änderungen vorbehalten / terms & conditions can be found on our website: www.gogatec.com/AGB.pdf; error, technical modifications and variations are reserved

GOGAFLEX AWG

Zur inneren Verdrahtung von Geräten, Schaltanlagen und Maschinen sowie für die geschützte Verlegung in und an Leuchten. / For internal wiring of appliances, switchgear, equipment and for protected laying in and on lights.



Aufbau / construction: Kupferleiter, blank, feindrähtig, Aderisolation aus PVC / *copper wire, blank, fine stranded, core isolation made of PVC*

Info / info: AWG 22 = ~ 0,324 mm²; AWG 12 = ~ 3,310 mm²; AWG 20 = ~ 0,519 mm²; AWG 10 = ~ 5,261 mm²; AWG 18 = ~ 0,823 mm²; AWG 08 = ~ 8,367 mm²; AWG 16 = ~ 1,310 mm²; AWG 06 = ~ 13,300 mm²; AWG 14 = ~ 2,080 mm²

Nennspannung / nominal voltage: 600 V

Prüfspannung / testing voltage: 4 kVAC

Temperaturbereich / temperature range: bewegt +5°C bis +105°C; fest verlegt -15°C bis +105°C / *flexing +5°C - 105°C, fixed -15°C - +105°C*

Betriebstemperatur / operating temperature: bei Kurzschluss max. 5 sec. +160°C / *at short-circuit max. 5 sec. + 150°C*

Brennverhalten / fire behavior: EN 60332-1-2

Normen / norms: DIN EN 60228 Klasse 5 (Leiteraufbau / *construction*); UL / CSA / MTW 1015+1063; UL 758, UL 1581; CSA C 22.2 Nr.127

Leiteraufbau(Richtwert) / conductor (benchmark):

**AWG 22 - 14x0,15mm Ø; AWG 12 - 56x0,30mm Ø; AWG 20 - 24x0,20mm Ø; AWG 10 - 84x0,30mm Ø;
AWG 18 - 32x0,20mm Ø; AWG 08 - 80x0,40mm Ø; AWG 16 - 84x0,30mm Ø; AWG 06 - 128x0,40mm Ø;
AWG 14 - 50x0,25mm Ø**

Typ AWG	Außen-Ø mm	Gewicht kg/m	Kupferzahl kg/100m	ArtNr	Farben colors	€/m.	Farben colors	€/m.
type	outer-Ø	weight	copper weight			/m.		/m.
22	2,4	0,010	0,50	190100A2201..			SW,BL,BR,GG,DBL,GR,VI,WS,OR,GN,GE,RT / BL,BL,BR,GN/YL,DBL,GR,I,WH,OR,GN,YL,RD	
20	2,6	0,012	0,75	190100A2001..			SW,BL,BR,GG,DBL,GR,VI,WS,OR,GN,GE,RT / BL,BL,BR,GN/YL,DBL,GR,I,WH,OR,GN,YL,RD	0,59
18	2,8	0,016	1,00	190100A1801..			SW,BL,BR,GG,DBL,GR,VI,WS,OR,GN,GE,RT / BL,BL,BR,GN/YL,DBL,GR,I,WH,OR,GN,YL,RD	0,76
16	3,1	0,022	1,50	190100A1601..	SW	0,96	BL,BR,GG,DBL,GR,VI,WS,OR,GN,GE,RT / BL,BL,BR,GN/YL,DBL,GR,I,WH,OR,GN,YL,RD	0,82
14	3,5	0,031	2,50	190100A1401..			SW,BL,BR,GG,DBL,GR,VI,WS,OR,GN,GE,RT / BL,BL,BR,GN/YL,DBL,GR,I,WH,OR,GN,YL,RD	
12	4,0	0,045	4,00	190100A1201..	SW	1,95	BL,BR,GG,VI,RT / BL,BL,BR,GN/YL,VI,RD	
10	4,6	0,065	6,00	190100A1001..	SW	2,83	BL,BR,GG,RT / BL,BL,BR,GN/YL,RD	
8	6,5	0,100	10,00	190100A0801..			SW,BL,BR,GG,RT / BL,BL,BR,GN/YL,RD	
6	8,0	0,175	16,00	190100A0601..			SW,BL,BR,GG,RT / BL,BL,BR,GN/YL,RD	

**Nur Verkauf ganzer Ringe (mind.100m) oder Fässer. /
Only sales of rings (min. 100m) or barrels.**

Preise gültig ab 01.01.2024 **exkl. CU-Zuschlag** und MwSt., freibleibend, Auftragsrabatt auf Anfrage /
prices are valid from 01.01.2024 excl. CU-surcharge and VAT, subject to change, discounts upon request
sonst. Konditionen siehe www.gogatec.com/AGB.pdf, techn. Änderungen vorbehalten /
terms & conditions can be found on our website: www.gogatec.com/AGB.pdf; error, technical modifications and variations are reserved



GOGAFLEX H07RN-F

Innenleiter / inner conductor: Cu-Litze blank, feindrähtig nach / fine-stranded bare copper acc. DIN VDE 0295 Kl. 5 / IEC 60228 Kl. 5

Aderisolierung / core insulation: Gummi (EPR) E14

Ader-Farbcode / core colour code: HD 308 S2

Verseilelement / stranding element: Adern verseilt / cores twisted

Außenmantelmaterial / outer sheat material: Polychloropren-Mischung / polychloroprene compoung

Beständig gegen / resistant to: Ozon, Öle & Fette / ozone, oils & greases

Nennspannung / nominal voltage: 450/750 V

Prüfspannung / test voltage: 2,5 kV

Biegeradius / bending radius: bewegt AD x 7; festverlegt AD x 4 / moved AD x 7; fixed AD x 4

Betriebstemperatur / operating temperature: bewegt / moved -25°C - +60°C; festverlegt / fixed -40°C - +85°C

Leitertemperatur / conductor temperature: max. +85°C

Brennverhalten / fire behavior: selbstverlöschend & flammwidrig / self-extinguishing & flame retardant EN60332-1-2, IEC60332-1

Normen / norms: nach / acc. to ÖVE-K 40, ÖVE-K 40a, VDE 0282-4 & CE (2006/95/EG)

OGG = ohne gelb/grün / OGG = without yellow/green

Typ Anz. x mm ² type	Außen-Ø ca. mm outer-Ø	Gewicht kg/km weight	Kupferzahl per km copper weight	ArtNr	€ /m. /m.
2 x 1	8,4	92	20	19140010002OGG	1,35
3 G 1	8,8	110	30	19140010002	a. A.
2 x 1,5	9,2	120	30	19140015002OGG	1,50
3 G 1,5	9,9	145	45	19140015003	1,62
4 G 1,5	10,9	170	60	19140015004	2,15
5 G 1,5	13	220	75	19140015005	2,38
7 G 1,5	16	305	105	19140015007	4,87
12 G 1,5	18	505	180	19140015012	8,02
19 G 1,5	20	630	285	19140015019	12,68
24 G 1,5	23	750	360	19140015024	15,76
27 G 1,5	28	1 077	405	19140015027	34,39
2 x 2,5	11	175	50	19140025002OGG	2,14
3 G 2,5	11,8	210	75	19140025003	2,18
4 G 2,5	13	241	100	19140025004	2,86
5 G 2,5	15	320	125	19140025005	3,48
7 G 2,5	17	485	175	19140025007	6,38
12 G 2,5	22	799	300	19140025012	13,55
19 G 2,5	26	1 100	475	19140025019	19,20
24 G 2,5	31	1 250	600	19140025024	48,42
2 x 4	12,5	250	80	19140040002OGG	2,89
3 G 4	14,3	280	120	19140040003	3,24
4 G 4	14,6	336	160	19140040004	3,81
5 G 4	16	435	200	19140040005	4,61
7 G 4	22,5	703	280	19140040007	11,72

a. A. = auf Anfrage / upon request

Für Längen unter 100 m verrechnen wir Schnittkosten netto. /

For lengths below 100 m we charge cutting costs (net price).

Ab 25 mm² verrechnen wir für Längen unter 25 m Schnittkosten netto. /

From 25 mm² and below 25m we charge cutting costs (net price).

Preise gültig ab 01.01.2024 **exkl. CU-Zuschlag** und MwSt., freibleibend, Auftragsrabatt auf Anfrage /

*prices are valid from 01.01.2024 **excl. CU-surcharge** and VAT, subject to change, discounts upon request*

sonst. Konditionen siehe www.gogatec.com/AGB.pdf, techn. Änderungen vorbehalten /

terms & conditions can be found on our website: www.gogatec.com/AGB.pdf; error, technical modifications and variations are reserved

GOGAFLEX H07RN-F



OGG = ohne gelb/grün / OGG = without yellow/green

Typ Anz. x mm ² <i>type</i>	Außen-Ø ca. mm <i>outer-Ø</i>	Gewicht kg/km <i>weight</i>	Kupferzahl per km <i>copper weight</i>	ArtNr	€ /m. <i>/m.</i>
2 x 6	14,0	350	120	19140060002OGG	3,71
3 G 6	16,2	380	180	19140060003	4,01
4 G 6	16,6	450	240	19140060004	5,18
5 G 6	18,0	575	300	19140060005	5,85
3 G 10	22,8	675	300	19140100003	7,39
4 G 10	21,8	835	400	19140100004	8,41
5 G 10	24,0	1 015	500	19140100005	10,84
4 G 16	25,8	1 142	640	19140160004	11,41
5 G 16	29,0	1 500	800	19140160005	14,11
4 G 25	30,0	1 720	1 000	19140250004	16,15
5 G 25	34,0	2 110	1 250	19140250005	21,16
4 G 35	34,8	2 210	1 400	19140350004	20,26
5 G 35	40,0	2 790	1 750	19140350005	27,73
4 G 50	40,0	3 030	2 000	19140500004	27,41
5 G 50	44,0	3 900	2 500	19140500005	44,35
4 G 70	45,0	4 125	2 800	19140700004	38,79
5 G 70	51,0	5 166	3 500	19140700005	62,80
4 G 95	51,0	5 365	3 800	19140950004	47,76
5 G 95	58,0	662	4 750	19140950005	83,20
4 G 120	56,0	6 550	4 800	19141200004	70,50
4 G 150	61,0	8 100	6 000	19141500004	96,80
4 G 185	66,0	9 656	7 400	19141850004	126,70

Für Längen unter 100 m verrechnen wir Schnittkosten netto. /

For lengths below 100 m we charge cutting costs (net price).

Ab 25 mm² verrechnen wir für Längen unter 25 m Schnittkosten netto. /

From 25 mm² and below 25m we charge cutting costs (net price).

Preise gültig ab 01.01.2024 **exkl. CU-Zuschlag** und MwSt., freibleibend, Auftragsrabatt auf Anfrage /

*prices are valid from 01.01.2024 **excl. CU-surcharge** and VAT, subject to change, discounts upon request*

sonst. Konditionen siehe www.gogatec.com/AGB.pdf, techn. Änderungen vorbehalten /

terms & conditions can be found on our website: www.gogatec.com/AGB.pdf; error, technical modifications and variations are reserved

GOGAFLEX H07RN-F



In trockenen, feuchten und nassen Räumen sowie im Freien. In landwirtschaftlichen Betriebsstätten sowie in feuer- und explosionsgefährdeten Bereichen. Bei mittlerer mechanischer Beanspruchung für den Anschluss gewerblich genutzter Elektrogeräte und Werkzeuge. Für feste Verlegung in Bauprovisorien und zur direkten Montage auf Bauteilen von Hebezeugen und Maschinen. /

Used in dry, damp, wet rooms and outdoor. Also in agricultural buildings as well as in fire-hazardous areas. For medium mechanical stresses for the connection of commercial electrical appliances and tools. For fixed installation in temporary works and for direct mounting on components of lifting equipment and machines.

Aufbau / construction: Kupferleiter, blank, feindrätig, Aderisolation aus Gummi auf EPR-Basis; Außenmantel aus Polychloropren-Mischung/Neopren EM2; schwarz, abriebfest, flammwidrig, ölbeständig / copper wire, blank, fine stranded, core isolation made of rubber on EPR-basis; outer sheath made of polychloroprene mixture/neopren EM2; black, abrasion resistant, flame retardant, oil resistant

Aderkennzeichnung / core marking: HD 308 S2

Nennspannung / nominal voltage: 450/750 V

Prüfspannung / testing voltage: 2,5 kVAC

Temperaturbereich / temperature range: bewegt -25°C bis +60°C / flexing -25°C - +60°C

Betriebstemperatur / operating temperature: bei Kurzschluss max. 5 sec. +200°C / at short-circuit max. 5 sec. + 200°C

Biegeradius / bending radius: festverlegt / fixed ADx4, bewegt / flexed ADx8

Brennverhalten / fire behavior: EN 60332-1-2

Normen / norms: IN VDE 0282-4, DIN EN 60228 Klasse 5 (Leiteraufbau / construction), HD 22.4 S4:2004

Typ mm ² type	Außen-Ø mm outer-Ø	Gewicht kg/m weight	Kupferzahl kg/100m copper weight	ArtNr	€ /m. /m.
1,5	5,7-7,1	0,050	1,50	19140015001	0,78
2,5	6,3-7,9	0,066	2,50	19140025001	0,96
4	7,2-9,0	0,094	4,00	19140040001	1,12
6	7,9-9,8	0,109	6,00	19140060001	1,55
10	9,5-11,9	0,182	10,00	19140100001	2,27
16	10,8-13,4	0,256	16,00	19140160001	2,91
25	12,7-15,8	0,369	25,00	19140250001	3,90
35	14,3-17,9	0,482	35,00	19140350001	5,22
50	16,5-20,6	0,662	50,00	19140500001	7,11
70	18,6-20,6	0,895	70,00	19140700001	9,93
95	20,8-26,0	1,160	95,00	19140950001	11,90
120	22,8-28,6	1,430	120,00	19141200001	14,18
150	25,2-31,4	1,740	150,00	19141500001	17,75
185	27,6-34,4	2,160	185,00	19141850001	22,17
240	30,6-38,3	2,730	240,00	19142400001	28,73
300	33,5-41,9	3,480	300,00	19143000001	41,54

Für Längen unter 100 m verrechnen wir Schnittkosten netto. /
For lengths below 100 m we charge cutting costs (net price).

Ab 25 mm² verrechnen wir für Längen unter 25 m Schnittkosten netto. /
From 25 mm² and below 25m we charge cutting costs (net price).

Preise gültig ab 01.01.2024 exkl. CU-Zuschlag und MwSt., freibleibend, Auftragsrabatt auf Anfrage /
prices are valid from 01.01.2024 excl. CU-surcharge and VAT, subject to change, discounts upon request
sonst. Konditionen siehe www.gogatec.com/AGB.pdf, techn. Änderungen vorbehalten /
terms & conditions can be found on our website: www.gogatec.com/AGB.pdf; error, technical modifications and variations are reserved

GOGAFLEX H05BQ-F

Als Anschluss- und Verbindungsleitung für hohe mechanische Beanspruchung in trockenen, feuchten und nassen Räumen sowie im Freien. Haupteinsatzgebiet sind gewerbliche Betriebe und Baustellen mit anspruchsvollen Einsatzbedingungen, insbesondere Scheuer- und Schleifbeanspruchungen. /
Used as supply or interconnecting cable for high mechanical stress in dry, damp and wet rooms and outdoors. Main fields of application are industrial enterprises and construction sites with demanding operational conditions, especially scouring and abrasive stresses.

Aufbau / construction: Kupferleiter, blank oder verzinkt, feindrätig, Aderisolation aus Gummi Mischung (EL6) Außenmantel aus Polyurethan (PUR) orange / copper wire, blank or tinned, fine stranded, core isolation made of rubber mixture (EL6); outer sheath made of polyurethan (PUR) orange

Aderkennzeichnung / core marking: HD 308 S2

Nennspannung / nominal voltage: 0,75 - 1 mm² 300/ 500 V, ab / from 1,5 mm² 450/ 750 V

Prüfspannung / testing voltage: 0,75 - 1 mm² 2 kVAC, ab / from 1,5 mm² 2,5 kVAC

Temperaturbereich / temperature range: bewegt -40°C bis +90°C / flexing -40°C - +90°C

Betriebstemperatur / operating temperature: bei Kurzschluss max. 5 sec. +200°C / at short-circuit max. 5 sec. + 200°C

Biegeradius / bending radius: festverlegt / fixed ADx4, bewegt / flexed ADx5

Brennverhalten / fire behavior: EN 60332-1-2

Ölbeständigkeit / oil resistance: EN 60811-2-1

Normen / norms: DIN VDE 0282-10, DIN EN 60228 Klasse 5 (Leiteraufbau), HD 22.10 S1+A1



OGG = ohne gelb/grün / OGG = without yellow/green

Leiteraufbau(Richtwert) / conductor (benchmark):

0,75 mm² - 24x0,21mm Ø; 1 mm² - 30x0,21mm Ø

Typ Anz. x mm ² type	Außen-Ø mm outer-Ø	Gewicht kg/m weight	Kupferzahl kg/100m copper weight	ArtNr	€ /m. /m.
2 x 0,75	6,8	0,051	1,50	19110007502OGG	2,45
3 G 0,75	7,4	0,066	2,25	19110007503	2,63
4 G 0,75	7,9	0,079	3,00	19110007504	3,07
5 G 0,75	8,8	0,097	3,75	19110007505	3,79
2 x 1	7,4	0,061	2,00	19110010002OGG	2,24
3 G 1	7,8	0,076	3,00	19110010003	2,41
4 G 1	8,4	0,092	4,00	19110010004	3,46
5 G 1	9,4	0,116	5,00	19110010005	4,27

Für Längen unter 100 m verrechnen wir Schnittkosten netto. /

For lengths below 100 m we charge cutting costs (net price).

GOGAFLEX H07BQ-F

OGG = ohne gelb/grün / OGG = without yellow/green

Leiteraufbau(Richtwert) / conductor (benchmark):

**1,5 mm² - 30x0,26mm Ø; 2,5 mm² - 50x0,26mm Ø; 4 mm² - 56x0,31mm Ø; 6 mm² - 84x0,31mm Ø;
10 mm² - 80x0,41mm Ø; 16 mm² - 128x0,41mm Ø; 25 mm² - 200x0,41mm Ø**

Typ Anz. x mm ² type	Außen-Ø mm outer-Ø	Gewicht kg/m weight	Kupferzahl kg/100m copper weight	ArtNr	€ /m. /m.
2 x 1,5	8,8	0,088	3,00	19110015002OGG	2,73
3 G 1,5	9,3	0,110	4,50	19110015003	5,09
4 G 1,5	10,3	0,140	6,00	19110015004	3,92
5 G 1,5	11,2	0,169	7,50	19110015005	4,39
7 G 1,5	14,0	0,291	10,50	19110015007	10,32
12 G 1,5	18,0	0,446	18,00	19110015012	21,52
3 G 2,5	11,0	0,163	7,50	19110025003	4,73
4 G 2,5	12,2	0,208	10,00	19110025004	5,46
5 G 2,5	13,5	0,257	12,50	19110025005	7,01
7 G 2,5	16,5	0,431	17,50	19110025007	a. A.
4 G 4	14,0	0,293	16,00	19110040004	10,27
5 G 4	15,6	0,365	20,00	19110040005	11,46
5 G 6	17,6	0,504	30,00	19110060005	15,65
5 G 10	23,2	0,962	50,00	19110100005	21,75
5 G 16	27,1	1,379	80,00	19110160005	30,17
5 G 25	33,3	2,169	125,00	19110250005	41,90

a. A. = auf Anfrage / upon request

Für Längen unter 100 m verrechnen wir Schnittkosten netto. /

For lengths below 100 m we charge cutting costs (net price).

Preise gültig ab 01.01.2024 exkl. CU-Zuschlag und MwSt., freibleibend, Auftragsrabatt auf Anfrage /

prices are valid from 01.01.2024 excl. CU-surcharge and VAT, subject to change, discounts upon request

sonst. Konditionen siehe www.gogatec.com/AGB.pdf, techn. Änderungen vorbehalten /

terms & conditions can be found on our website: www.gogatec.com/AGB.pdf; error, technical modifications and variations are reserved

GOGAFLEX LIYY

Zur Verlegung in trockenen und feuchten Räumen, als Anschluss- und Verbindungsleitung in der Mess-, Steuer- und Regeltechnik. /

For laying in dry and wet rooms, as termination and connection cable in measurement and control technology.



Innenleiter / inner conductor: Cu-Litze blank, feindrähtig nach / fine-stranded bare copper acc. DIN VDE 0295 Kl. 5 / IEC 60228 Kl. 5

Aderisolierung / core insulation: PVC T12 nach / acc. to DIN VDE 0281 Teil 1 / part 1

Ader-Farbcode / core colour code: nach / acc. to DIN 47100, ohne Farbwiederholung / without color repetition

Verseilelement / stranding element: Adern mit optimalen Schlaglängen in Lagen verseilt / cires stranded in layer with optimal lay-length

Außenmantelmaterial / outer sheat material: Spezial-PVC-Außenmantel / special PVC outer sheath, Typ TM2 nach / acc to DIN VDE 0281 Teil 1 / part 1

Beständig gegen / resistant to: weitgehend ölbeständig / extensively oil resistant

Prüfspannung / test voltage: bis / up to 0,25 mm²: 1,2 kV; ab / from 0,34 mm²: 2 kV

Durchschlagsspannung / breakdown voltage: bis / up to 0,25 mm²: 2,4 kV; ab / from 0,34 mm²: 4 kV

Isolationswiderstand / insulation resistance: min 20M Ohm x km

Betriebsspitzenspannung / operating pea kVoltage: bis / up to 0,14 mm²: 350 V; ab / from 0,25 mm²: 500 V

Biegeradius / bending radius: festverlegt AD x 7,5 / fixed AD x 7,5

Betriebstemperatur / operating temperature: bewegt / moved -5°C - +80°C; festverlegt / fixed -40°C - +80°C

Brennverhalten / fire behavior: selbstverlöschend & flammwidrig / self-extinguishing & flame retardant/VDE 0482-332-1-2, DIN EN 60332-1-2, IEC 60332-1

Normen / norms: in Anlehnung an / adapted to DIN VDE 0245, 0812

Typ Anz. x mm ² type	Außen-Ø mm outer-Ø	Gewicht kg/km weight	Kupferzahl per km copper weight	ArtNr	€ /m. /m.
2 x 0,14	3,3	13	2,8	19300001402	0,29
3 x 0,14	3,5	16	4,2	19300001403	0,39
4 x 0,14	3,7	19	5,6	19300001404	0,45
5 x 0,14	4,0	22	7,0	19300001405	0,92
6 x 0,14	4,3	27	8,4	19300001406	1,05
7 x 0,14	4,5	28	9,8	19300001407	1,10
8 x 0,14	4,7	35	11,2	19300001408	1,44
10 x 0,14	5,4	41	14,0	19300001410	1,69
12 x 0,14	5,6	48	16,8	19300001412	1,94
16 x 0,14	6,2	59	22,4	19300001416	2,41
18 x 0,14	6,9	65	25,2	19300001418	2,64
21 x 0,14	7,6	77	29,4	19300001421	3,13
2 x 0,25	4,5	18	5,0	19300002502	0,41
3 x 0,25	4,5	22	7,5	19300002503	0,48
4 x 0,25	4,5	26	10,0	19300002504	0,60
5 x 0,25	5,5	31	12,5	19300002505	0,67
6 x 0,25	5,8	41	15,0	19300002506	0,70
7 x 0,25	6,0	42	17,5	19300002507	1,35
8 x 0,25	6,2	49	20,0	19300002508	1,28
10 x 0,25	7,2	58	25,0	19300002510	1,36
12 x 0,25	7,5	67	30,0	19300002512	2,69
16 x 0,25	8,4	84	40,0	19300002516	1,93
18 x 0,25	8,8	93	50,0	19300002518	3,52
24 x 0,25	9,5	122	60,0	19300002524	4,85
30 x 0,25	10,2	155	75,0	19300002530	5,60
36 x 0,25	10,8	182	90,0	19300002536	6,58

Für Längen unter 100 m verrechnen wir Schnittkosten netto. /

For lengths below 100 m we charge cutting costs (net price).

Preise gültig ab 01.01.2024 exkl. CU-Zuschlag und MwSt., freibleibend, Auftragsrabatt auf Anfrage /

prices are valid from 01.01.2024 excl. CU-surcharge and VAT, subject to change, discounts upon request

sonst. Konditionen siehe www.gogatec.com/AGB.pdf, techn. Änderungen vorbehalten /

terms & conditions can be found on our website: www.gogatec.com/AGB.pdf; error, technical modifications and variations are reserved

GOGAFLEX LIYY



Typ Anz. x mm ² <i>type</i>	Außen-Ø mm <i>outer-Ø</i>	Gewicht kg/km <i>weight</i>	Kupferzahl per km <i>copper weight</i>	ArtNr	€ /m. <i>/m.</i>
2 x 0,34	4,8	22	6,8	19300003402	0,43
3 x 0,34	5,0	31	10,2	19300003403	0,54
4 x 0,34	5,3	43	14,0	19300003404	0,65
5 x 0,34	5,3	54	17,0	19300003405	0,80
7 x 0,34	6,2	62	23,8	19300003407	1,63
10 x 0,34	7,8	82	34,0	19300003410	1,59
12 x 0,34	8,0	102	40,8	19300003412	2,94
16 x 0,34	8,7	127	54,4	19300003416	3,58
18 x 0,34	9,5	135	61,2	19300003418	4,13
24 x 0,34	11,3	188	81,6	19300003424	5,38
36 x 0,34	12,9	284	122,4	19300003436	7,21
2 x 0,5	4,8	40	10,0	19300005002	0,47
3 x 0,5	5,2	47	15,0	19300005003	0,60
4 x 0,5	6,0	56	20,0	19300005004	0,78
5 x 0,5	6,2	65	25,0	19300005005	1,09
7 x 0,5	6,5	82	35,0	19300005007	1,20
10 x 0,5	8,1	117	50,0	19300005010	3,03
12 x 0,5	9,0	133	60,0	19300005012	3,28
16 x 0,5	10,0	170	80,0	19300005016	4,22
18 x 0,5	10,2	159	90,0	19300005018	4,71
24 x 0,5	12,5	266	120,0	19300005024	6,47
36 x 0,5	14,5	315	180,0	19300005036	a. A.

a. A. = auf Anfrage / upon request

**Für Längen unter 100 m verrechnen wir Schnittkosten netto. /
For lengths below 100 m we charge cutting costs (net price).**

Preise gültig ab 01.01.2024 **exkl. CU-Zuschlag** und MwSt., freibleibend, Auftragsrabatt auf Anfrage /
prices are valid from 01.01.2024 **excl. CU-surcharge** and VAT, subject to change, discounts upon request
sonst. Konditionen siehe www.gogatec.com/AGB.pdf, techn. Änderungen vorbehalten /
terms & conditions can be found on our website: www.gogatec.com/AGB.pdf; error, technical modifications and variations are reserved

GOGAFLEX LIYCY

Zur Verlegung in trockenen und feuchten Räumen, als Anschluss- und Verbindungsleitung in der Mess-, Steuer- und Regeltechnik. /

For laying in dry and wet rooms, as termination and connection cable in measurement and control technology.



Innenleiter / inner conductor: Cu-Litze blank, feindrähtig nach / fine-stranded bare copper acc. DIN VDE 0295 Kl. 5 / IEC 60228 Kl. 5

Aderisolierung / core insulation: PVC T12 nach / acc. to DIN VDE 0281 Teil 1 / part 1

Ader-Farbcode / core colour code: nach / acc. to DIN 47100, ohne Farbwiederholung / without color repetition

Verseilelement / stranding element: Adern mit optimalen Schlaglängen in Lagen verseilt / cires stranded in layer with optimal lay-length

Gesamtschirmung / overall shield: verzinnertes Cu-Geflecht / tinned copper braid

Außenmantelmaterial / outer sheat material: Spezial-PVC-Außenmantel / special PVC outer sheath, Typ TM2 nach / acc to DIN VDE 0281 Teil 1 / part 1

Beständig gegen / resistant to: weitgehend ölbeständig / extensively oil resistant

Prüfspannung / test voltage: bis / up to 0,25 mm²: 1,2 kV; ab / from 0,34 mm²: 2 kV

Durchschlagsspannung / breakdown voltage: bis / up to 0,25 mm²: 2,4 kV; ab / from 0,34 mm²: 4 kV

Isolationswiderstand / insulation resistance: min 20M Ohm x km

Betriebsspitzenspannung / operating pea kVoltage: bis / up to 0,14 mm²: 350 V; ab / from 0,25 mm²: 500 V

Biegeradius / bending radius: festverlegt AD x 7,5 / fixed AD x 7,5

Betriebstemperatur / operating temperature: bewegt / moved -5°C - +80°C; festverlegt / fixed -40°C - +80°C

Brennverhalten / fire behavior: selbstverlöschend & flammwidrig / self-extinguishing & flame retardant VDE 0482-332-1-2, DIN EN 60332-1-2, IEC 60332-1

Normen / norms: in Anlehnung an / adapted to DIN VDE 0245, 0812

Typ Anz. x mm ² type	Außen-Ø mm outer-Ø	Gewicht kg/km weight	Kupferzahl per km copper weight	ArtNr	€ /m. /m.
2 x 0,14	3,9	20	13	19305001402	0,72
3 x 0,14	4,0	24	15	19305001403	0,88
4 x 0,14	4,2	28	17	19305001404	0,96
5 x 0,14	4,6	24	20	19305001405	0,81
6 x 0,14	4,9	40	23	19305001406	1,29
7 x 0,14	5,0	41	25	19305001407	1,31
8 x 0,14	6,0	52	26	19305001408	1,47
10 x 0,14	6,2	57	30	19305001410	2,83
12 x 0,14	6,7	72	33	19305001412	2,04
14 x 0,14	6,9	78	36	19305001414	2,35
16 x 0,14	7,5	87	50	19305001416	2,62
18 x 0,14	7,5	92	54	19305001418	2,68
20 x 0,14	7,8	104	61	19305001420	2,99
24 x 0,14	9,1	118	77	19305001424	3,37
25 x 0,14	9,3	120	79	19305001425	3,49
27 x 0,14	9,3	123	88	19305001427	3,73
36 x 0,14	10,2	157	121	19305001436	4,39

Für Längen unter 100 m verrechnen wir Schnittkosten netto. /

For lengths below 100 m we charge cutting costs (net price).

Preise gültig ab 01.01.2024 exkl. CU-Zuschlag und MwSt., freibleibend, Auftragsrabatt auf Anfrage /

prices are valid from 01.01.2024 excl. CU-surcharge and VAT, subject to change, discounts upon request

sonst. Konditionen siehe www.gogatec.com/AGB.pdf, techn. Änderungen vorbehalten /

terms & conditions can be found on our website: www.gogatec.com/AGB.pdf; error, technical modifications and variations are reserved

GOGAFLEX LIYCY



Typ Anz. x mm ² type	Außen-Ø mm outer-Ø	Gewicht kg/km weight	Kupferzahl per km copper weight	ArtNr	€ /m. /m.
2 x 0,25	4,6	25	17	19305002502	0,72
3 x 0,25	4,8	29	22	19305002503	0,63
4 x 0,25	5,2	36	25	19305002504	0,74
5 x 0,25	5,7	44	30	19305002505	0,90
6 x 0,25	5,9	52	34	19305002506	1,04
7 x 0,25	6,3	53	38	19305002507	1,08
8 x 0,25	6,6	67	44	19305002508	1,44
10 x 0,25	6,7	81	52	19305002510	1,98
12 x 0,25	7,8	91	61	19305002512	2,58
14 x 0,25	8,0	104	67	19305002514	3,08
16 x 0,25	9,6	116	74	19305002516	3,28
18 x 0,25	10,0	133	86	19305002518	3,52
24 x 0,25	12,1	168	119	19305002524	4,37
27 x 0,25	12,2	180	126	19305002527	5,05
32 x 0,25	13,0	205	144	19305002532	5,59
36 x 0,25	12,2	225	158	19305002536	6,25
2 x 0,34	4,8	31	22	19305003402	0,60
3 x 0,34	5,0	38	28	19305003403	0,67
4 x 0,34	5,4	46	34	19305003404	0,53
5 x 0,34	5,9	54	37	19305003405	1,00
7 x 0,34	6,7	70	53	19305003407	0,86
8 x 0,34	7,0	75	56	19305003408	2,07
10 x 0,34	8,9	110	77	19305003410	2,29
12 x 0,34	9,0	120	83	19305003412	2,81
16 x 0,34	10,0	147	98	19305003416	3,31
18 x 0,34	10,5	172	112	19305003418	3,76
24 x 0,34	13,0	229	145	19305003424	5,19

Für Längen unter 100 m verrechnen wir Schnittkosten netto. /
For lengths below 100 m we charge cutting costs (net price).

Preise gültig ab 01.01.2024 **exkl. CU-Zuschlag** und MwSt., freibleibend, Auftragsrabatt auf Anfrage /
prices are valid from 01.01.2024 **excl. CU-surcharge** and VAT, subject to change, discounts upon request
sonst. Konditionen siehe www.gogatec.com/AGB.pdf, techn. Änderungen vorbehalten /
terms & conditions can be found on our website: www.gogatec.com/AGB.pdf; error, technical modifications and variations are reserved

GOGAFLEX LIYCY



Typ Anz. x mm ² type	Außen-Ø ca. mm outer-Ø	Gewicht kg/km weight	Kupferzahl per km copper weight	ArtNr	€ /m. /m.
1 x 0,5	3,3	21	14	19305005001	1,01
2 x 0,5	5,0	42	30	19305005002	0,98
3 x 0,5	5,3	55	41	19305005003	0,47
4 x 0,5	5,7	68	48	19305005004	1,21
5 x 0,5	6,4	82	59	19305005005	1,35
6 x 0,5	6,9	104	71	19305005006	1,45
7 x 0,5	7,0	109	83	19305005007	1,73
8 x 0,5	8,0	123	95	19305005008	1,93
10 x 0,5	9,8	135	104	19305005010	3,29
12 x 0,5	9,5	150	122	19305005012	3,61
16 x 0,5	10,7	201	134	19305005016	4,28
18 x 0,5	11,0	210	158	19305005018	4,95
20 x 0,5	11,2	234	172	19305005020	5,10
24 x 0,5	13,3	290	245	19305005024	5,59
1 x 0,75	3,5	24	17	19305007501	1,24
2 x 0,75	6,7	50	40	19305007502	1,03
3 x 0,75	7,0	71	52	19305007503	1,20
4 x 0,75	7,6	78	60	19305007504	1,35
5 x 0,75	8,2	100	73	19305007505	1,51
7 x 0,75	9,3	131	104	19305007507	1,91
8 x 0,75	9,9	151	114	19305007508	3,14
2 x 1	6,3	58	50	19305010002	1,07
3 x 1	6,8	81	60	19305010003	1,29
4 x 1	7,5	98	74	19305010004	1,51
5 x 1	8,0	120	93	19305010005	1,73
7 x 1	9,0	180	118	19305010007	2,19
12 x 1	11,7	285	175	19305010012	4,61
2 x 1,5	8,5	80	66	19305015002	1,32
3 x 1,5	7,5	102	79	19305015003	1,52
4 x 1,5	9,7	128	112	19305015004	1,85
5 x 1,5	9,2	162	134	19305015005	2,16
7 x 1,5	10,7	208	147	19305015007	4,31

Für Längen unter 100 m verrechnen wir Schnittkosten netto. /
For lengths below 100 m we charge cutting costs (net price).

Preise gültig ab 01.01.2024 exkl. CU-Zuschlag und MwSt., freibleibend, Auftragsrabatt auf Anfrage /
prices are valid from 01.01.2024 excl. CU-surcharge and VAT, subject to change, discounts upon request
sonst. Konditionen siehe www.gogatec.com/AGB.pdf, techn. Änderungen vorbehalten /
terms & conditions can be found on our website: www.gogatec.com/AGB.pdf, error, technical modifications and variations are reserved

GOGAFLEX LIYCY paarig

Zur Verlegung in trockenen und feuchten Räumen, als Anschluss- und Verbindungsleitung in der Mess-, Steuer- und Regeltechnik. /

For laying in dry and wet rooms, as termination and connection cable in measurement and control technology.



Aufbau / construction: Kupferleiter, blank, feindrätig, Aderisolation aus PVC, Aderabwicklung mit Kunststoff-Folie, Geflechschirm aus verzinnnten Kupferdrähten, Außenmantel aus PVC grau / *copper wire, blank, fine stranded, core isolation made of PVC, order processing with plastic film, screen of tinned copper wires, outer sheath made of PVC gray*

Leiterdämpfung bei 800 Hz / line attenuation at 800 Hz: 0,14 mm² - ca 2,3dB/km; 0,25 mm² - ca 1,9 dB/km; 0,34 mm² - ca 1,5 dB/km; 0,50 mm² - ca 1,3 dB/km; 0,75 mm² - ca 1,1 dB/km

Aderkennzeichnung / core marking: DIN 47100 bzw. Werksnorm / *DIN 47100 or factory standard*

Nennspannung / nominal voltage: 0,14 mm² 350 V, übrige / *others* 500 V

Prüfspannung / testing voltage: 0,14 mm² 800 VAC, übrige / *others* 1.200 VAC

Temperaturbereich / temperature range: bewegt -5°C bis +50°C, fest verlegt -30°C - +70°C / *flexing -5°C - +50°C, fixed -30°C - +70°C*

Biegeradius / bending radius: bewegt / *flexed* ADx10

Brennverhalten / fire behavior: EN 60332-1-2

Isolationswiderstand / isolation resistance: max. 120 nF/km

Normen / norms: in Anlehnung an / *in acc. to* DIN VDE 0812, DIN EN 60228 Klasse 5 (Leiteraufbau / *construction*)

Typ Anz. x mm ² type	Außen-Ø mm outer-Ø	Gewicht kg/km weight	Kupferzahl per km copper weight	ArtNr	€ /m. /m.
2 x 2 x 0,14	5,0	40	24	19306001404	0,93
3 x 2 x 0,14	5,6	49	27	19306001406	1,05
4 x 2 x 0,14	6,1	55	41	19306001408	1,28
5 x 2 x 0,14	6,5	66	46	19306001410	1,47
6 x 2 x 0,14	7,2	86	54	19306001412	3,51
8 x 2 x 0,14	8,3	97	59	19306001416	3,96
10 x 2 x 0,14	9,0	109	68	19306001420	a. A.
12 x 2 x 0,14	9,4	141	82	19306001424	5,53
2 x 2 x 0,25	6,8	53	29	19306002504	1,07
3 x 2 x 0,25	6,9	65	44	19306002506	1,31
4 x 2 x 0,25	7,5	80	57	19306002508	1,51
5 x 2 x 0,25	7,9	98	63	19306002510	2,12
6 x 2 x 0,25	8,6	114	72	19306002512	2,26
8 x 2 x 0,25	9,3	129	80	19306002516	2,68
10 x 2 x 0,25	11,4	157	115	19306002520	6,58
2 x 2 x 0,34	7,4	65	45	19306003404	1,57
3 x 2 x 0,34	7,2	73	54	19306003406	1,49
4 x 2 x 0,34	8,0	90	67	19306003408	1,72
2 x 2 x 0,5	8,0	87	56	19306005004	1,29
3 x 2 x 0,5	9,0	109	77	19306005006	1,52
4 x 2 x 0,5	10,1	139	95	19306005008	1,81
6 x 2 x 0,5	12,1	197	125	19306005012	2,48
8 x 2 x 0,5	11,4	207	150	19306005016	3,99
12 x 2 x 0,5	15,1	306	207	19306005024	11,06
2 x 2 x 0,75	8,6	106	68	19306007504	1,93
3 x 2 x ,075	9,5	140	88	19306007506	2,27
4 x 2 x 0,75	10,8	179	124	19306007508	2,71
6 x 2 x 0,75	12,5	246	152	19306007512	3,58

a. A. = auf Anfrage / upon request

Für Längen unter 100 m verrechnen wir Schnittkosten netto. /

For lengths below 100 m we charge cutting costs (net price).

Preise gültig ab 01.01.2024 **exkl. CU-Zuschlag** und MwSt., freibleibend, Auftragsrabatt auf Anfrage /

prices are valid from 01.01.2024 excl. CU-surcharge and VAT, subject to change, discounts upon request

sonst. Konditionen siehe www.gogatec.com/AGB.pdf, techn. Änderungen vorbehalten /

terms & conditions can be found on our website: www.gogatec.com/AGB.pdf; error, technical modifications and variations are reserved

GOGAFLEX PROFI BUS

Als Anschluss- und Verbindungsleitung im Maschinenbau z.B. als Verbindungsleiter zwischen Bussegmenten. Durch den speziellen Aufbau ist die Leitung für den Einsatz mit Schnellanschlusstechnik geeignet. / As supply or interconnecting cable in mechanical engineering, for example, as connecting lines between bus segments. The special design of the cable for use with fast connection technology suitable.



Innenleiter / inner conductor: E-Kupferlitze blank / blank electronic copper braid (AWG)
Aderisolierung / core insulation: Spezial-Polyolefin
Schirmung / shield: ST-Statistischer Schirm / ST-static shield
Gesamtschirmung / overall shield: Geflecht aus verzinnnten Cu-Drähten, opt. Bedeckung 70% / braid made of tin-plated copper wires, opt. coverage 70%
Außenmantel / outer sheath: Spezial-PVC, violett / violet RAL 4001
Nennspannung / nominal voltage: 300 V
Prüfspannung / test voltage: 1,5 kV
Wellenwiderstand / impedance: nom. 150 Ω
Schleifenwiderstand / loop resistance: Einzeldraht / single core 22/1: <110 Ω/km; Flexibel / flexible 24/7: <165 Ω/km
Betriebskapazität / operating capacity: nom. 30 pF/m
Betriebstemperatur / operating temperature: bewegt / moved -10°C - +70°C; festverlegt / fixed -40°C - +80°C
Biegeradius / bending radius: bewegt / moved AD x 15; festverlegt / fixed AD x 7,5
Brennverhalten / fire behavior: CMX: FT1 UL 1581, IEC 60332-3-24; CMG: FT4 UL 1685, CSA UL, IEC 60332-1
Zulassungen / approvals: cULus

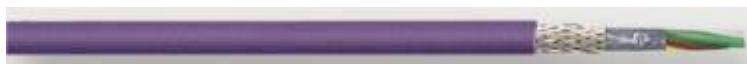
Leiter conductor	Typ Anz. x Ø type	Aderfarbe core color	Spannung V voltage	Außen-Ø mm outer-Ø	Gewicht kg/100m weight	Kupferzahl kg/100m copper weight	ArtNr	€/m. /m.
Draht / wire	1 x 2 x AWG22/1	rt/gn / rd/gn	300	8,0	6,0	3,0	19315PDP00642	a. A.
Litze / braid	1 x 2 x AWG24/7	rt/gn / rd/gn	600	8,0	6,5	2,5	19315PDP00342	a. A.

a. A. = auf Anfrage / upon request

Für Längen unter 100 m verrechnen wir Schnittkosten netto. / For lengths below 100 m we charge cutting costs (net price).

GOGAFLEX CAN BUS

CAN-Busleitung f. industrielle Anwendungen. (Auch als Leitung f. Profibus & LON verwendbar). / CAN bus line for industrial applications. (Can also be used as a conduit for Profibus & LON).



Innenleiter / inner conductor: E-Kupferlitze blank / blank electronic copper braid (AWG o. DIN)
Aderisolierung / core insulation: Spezial-Polyolefin
Verseilung / stranding: Adern paarverseilt, Folienbandierung / twisted pair cores, foil tape
Gesamtschirmung / overall shield: Geflecht aus verzinnnten Cu-Drähten, opt. Bedeckung ≥85% / braid made of tin-plated copper wires, opt. coverage ≥85%
Außenmantel / outer sheath: Spezial-PVC TM2 nach / acc. to VDE 0281-1, matte adhäsionsfreie Oberfläche / matt non-adhesive surface, violett RAL 4001
Nennspannung / nominal voltage: 300 V
Prüfspannung / test voltage: 1,5 kV
Wellenwiderstand / impedance: nom. 120 Ω
Schleifenwiderstand / loop resistance: 24/7: <175,2 Ω/km; 22/7: <110,8 Ω/km
Betriebskapazität / operating capacity: < 60 pF/m
Betriebstemperatur / operating temperature: bewegt / moved -10°C - +70°C; festverlegt / fixed -40°C - +75°C
Biegeradius / bending radius: bewegt / moved AD x 15; festverlegt / fixed AD x 7,5
Brennverhalten / fire behavior: Flammwidrig nach / flame resistant VDE 0482, Teil 265-2
Zulassungen / approvals: cULus CMX

Typ Anz. x mm² type	Aderfarben core color	max. Länge m max. length	Außen-Ø mm outer-Ø	Gewicht kg/100m weight	Kupferzahl kg/100m copper weight	ArtNr	€/m. /m.
1 x 2 x AWG 22/7	ws/bn / wh/bn	200	6,1	5,800	2,60	19315CANA2202	a. A.

a. A. = auf Anfrage / upon request

Für Längen unter 100 m verrechnen wir Schnittkosten netto. / For lengths below 100 m we charge cutting costs (net price).

Preise gültig ab 01.01.2024 exkl. CU-Zuschlag und MwSt., freibleibend, Auftragsrabatt auf Anfrage / prices are valid from 01.01.2024 excl. CU-surcharge and VAT, subject to change, discounts upon request
 sonst. Konditionen siehe www.gogatec.com/AGB.pdf, techn. Änderungen vorbehalten / terms & conditions can be found on our website: www.gogatec.com/AGB.pdf; error, technical modifications and variations are reserved

GOGAFLEX LAN 200flex

Flexible Leitung für die Geräteanschlussverkabelung als Patch-, Rangier-, Schalt- oder Anschlusskabel zur Verwendung in Schaltschränken sowie zum Anschluss von Datenendgeräten. /

Flexible conduit for the device connection wiring as patch, shunting, switching or connection cable for using in switch cabinets and for connecting data terminals.

Anwendungsgebiete / applications:

IEEE 802.3:10 Base T, 10 Base T Ethernet, 100 Base T, 1.000 Base T, FDDI, ISDN, ATM



Aufbau / construction: Kupferleiter, blank, feindrähtig, Aderisolation aus Polyethylen, Folienschirm aus kunststoffisolierter Aluminiumfolie, Außenmantel aus PVC grau / copper wire, blank, fine stranded, core isolation made of Polyethylen, Foil shield plastic insulated aluminum foil, outer sheath made of PVC gray

Temperaturbereich / temperature range: bewegt 0°C bis +60°C / flexing 0°C - +60°C

Isolationswiderstand / isolation resistance: 5 GOhm/m

Wellenwiderstand / impedance: 1,0- 5,0 MHz, 150 +/- 15 Ohm

Schleifenwiderstand / loop resistance: 19,0 Ohm/100m

Betriebskapazität / operating capacity: nom. max. 50 nF/km

Verkürzungsfaktor / velocity factor: NVP nom. 77,0

Kapaz. Kopplung / capacitive coupling (f=800 Hz): @ K<100: 15 pF/100m

Biegeradius / bending radius: unter Zug 8,0x Ø, ohne Zug 4,0x Ø

Normen / norms: Category 5, TIA-EIA 568 B, ISO/ IEC 11801 32. Ausgabe / output, EN 50173-1, IEC 708-1 (Aderkennzeichnung / core marking)

Typ	Außen-Ø	Brandlast	Gewicht	Zugkraft	Kupferzahl	ArtNr	€
Anz. x mm ²	mm	kWh/m	kg/m	N	kg/100m		/m.
type	outer-Ø	fire load	weight	traction	copper weight		/m.
4 x 2 x AWG 26	4,9	0,11	0,024	30	1,5	1932E02A2608	a. A.

a. A. = auf Anfrage / upon request

Für Längen unter 100 m verrechnen wir Schnittkosten netto. /

For lengths below 100 m we charge cutting costs (net price).

Preise gültig ab 01.01.2024 **exkl. CU-Zuschlag** und MwSt., freibleibend, Auftragsrabatt auf Anfrage /

prices are valid from 01.01.2024 **excl. CU-surcharge** and VAT, subject to change, discounts upon request

sonst. Konditionen siehe www.gogatec.com/AGB.pdf, techn. Änderungen vorbehalten /

terms & conditions can be found on our website: www.gogatec.com/AGB.pdf; error, technical modifications and variations are reserved

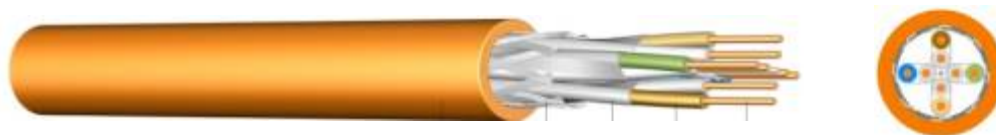
GOGAFLEX LAN 900

In der Horizontalverkabelung als Installationskabel zur Verlegung in Kabelkanälen sowie Rohren innerhalb von Fernmeldeanlagen und Datensystemen. /

In the horizontal wiring as an installation cable for installation in cable ducts and pipes within telecommunication installations and data systems.

Anwendungsgebiete / applications:

ISDN, B-ISDN; IEEE 502.3 10 Base T Ethernet; IEEE 802.3 100 Base T Ethernet; IEEE 802.5 Token Ring; CDDI (FDDI auf Cu); Gigabit-Ethernet; ATM; DQDB; Video



Aufbau / construction: Kupferleiter, blank, eindräftig, Ø 0,57 mm; Aderisolation aus Foam-Skin Polyethylen; paarweise Abschirmung aus kunststoffkaschierter Aluminiumfolie mit Beidraht (Ø 0,4); Geflechschirm aus verzinnnten Kupferdrähten, Außenmantel aus PVC gelb oder halogenfreier Polymer-Mischung FRNC orange. /

copper wire, blank, fine stranded, solid, Ø 0,57 mm; core insulation foam skin polyethylene; paired shielding of plastic coated aluminum foil with drain wire (Ø 0,4); screen of tinned copper wires, outer sheath PVC yellow or halogen-free polymer compound FRNC orange.

Temperaturbereich / temperature range: bewegt / moving 0°C - +60°C

Isolationswiderstand / isolation resistance: >5 GΩ/m

Wellenwiderstand / impedance: bei / at 1 - 100 MHz: 100,0 +/- 25 Ω

Schleifenwiderstand / loop resistance: 14,5 Ω/100 m

Betriebskapazität / operating capacity: max. 50 nF/km

Verkürzungsfaktor / velocity factor: NVP nom. 77,0

Kapaz. Kopplung (f=800 Hz) / capacitive coupling (f=800 Hz): bei / at K<100: 150 pF/100 m

Kopplungswiderstand / coupling resistance: bei / at 1 - 100 MHz: 10,0 mΩ /m

Biegeradius / bending radius: unter Zug / at tensions = 8,0 x Ø, ohne Zug / without tensions = 4,0 x Ø

Prüfspannung bei 50 Hz / testing voltage at 50 Hz: 700 VAC

Normen / norms: EN 50288-4-1, IEC 332-1, IEC 754-2, IEC 1034-2, IEC 708- 1(Aderkennzeichnung / core marking)

Frequenz MHz	Leitungsdämpfung g α [dB/100m]		Next [dB] αNN		ACR [dB]		ELFEXT [dB] αELFEXT		Return Loss RL [dB]	
	nom.*	min. CAT 7	nom.*	min. CAT 7	nom.*	min. CAT 7	nom.*	min. CAT 7	nom.*	min. CAT 7
1	1,9	2,0	90	80,0	88,1	78,1	85,0	78,0	24,0	
4	3,4	3,6	90	80,0	86,6	76,4	85,0	78,0	24,0	23,1
10	5,5	5,7	90	80,0	84,5	74,3	80,0	74,0	26,0	25,0
20	7,8	8,1	90	80,0	82,2	71,9	75,0	68,0	26,0	25,0
31,25	9,6	10,1	90	80,0	80,4	69,9	72,0	64,0	25,0	23,6
62,50	14	14,5	80	75,1	61,1	60,6	66,0	58,0	22,5	21,5
100	18,2	18,5	78	72,4	59,8	53,9	60,0	54,0	21,0	20,1
155	22,8	23,4	77	69,9	54,2	46,2	58,0	51,0	20,0	18,8
200	26,0	26,8	75	69,9	49,0	41,4	55,0	48,0	19,0	17,3
300	32,0	33,3	72	65,3	40,0	32,0	50,0	44,0	19,0	17,3
600	47,0	48,9	67	60,8	20,0	11,9	45,0	38,0	19,0	17,3
900	56,0		61		5,0		35,0		17,3	

*Category 7- Werte gemäß / values acc. to ISO / IEC 11801, EN 50173,

Paarzahl & Nennabmessung	Außen-Ø mm	Brandlast kWh/m	Gewicht kg/m	Zugkraft N	Kupferzahl kg/100m	ArtNr	€ /m.
number of pairs and internal dimension	outer-Ø	fire load	weight	traction	copper weight		/m.
4 x (2 x AWG 23) FRNC	8,0	0,16	0,074	190	4,4	1932F09A2308	a. A.
2 x (4 x (2 x AWG 23)) FRNC	16,0 x 8,0	32,00	0,148	380	8,8	1932F09A2316	a. A.

a. A. = auf Anfrage / upon request

Für Längen unter 100 m (ausgenommen 50 m) verrechnen wir Schnittkosten netto. /

For lengths below 100 m (except 50 m) we charge cutting costs (net price).

Preise gültig ab 01.01.2024 exkl. CU-Zuschlag und MwSt., freibleibend, Auftragsrabatt auf Anfrage /

prices are valid from 01.01.2024 excl. CU-surcharge and VAT, subject to change, discounts upon request

sonst. Konditionen siehe www.gogatec.com/AGB.pdf, techn. Änderungen vorbehalten /

terms & conditions can be found on our website: www.gogatec.com/AGB.pdf; error, technical modifications and variations are reserved

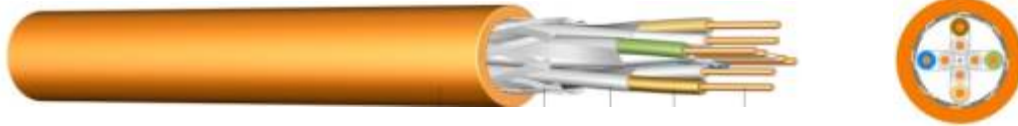
GOGAFLEX LAN 1200

In der Horizontalverkabelung als Installationskabel zur Verlegung in Kabelkanälen sowie Rohren innerhalb von Fernmeldeanlagen und Datensystemen. /

In the horizontal wiring as an installation cable for installation in cable ducts and pipes within telecommunication installations and data systems.

Anwendungsgebiete / applications:

ISDN; 10 Base T Ethernet; 100 T Base Ethernet; 1.000 T Base Ethernet; IEEE 802.5 Token Ring; CDDI/TPDDI; Gigabit-Ethernet; ATM 155/622 MBit/s; Token Ring 4/16 Mbit/s



Aufbau / construction: Kupferleiter, blank, eindrätig, Ø 0,55 oder 0,64 mm; Aderisolation aus Foam-Skin Polyethylen; paarweise Abschirmung aus kunststoffkaschierter Aluminiumfolie mit Beidraht (Ø 0,4); Geflechschirm aus verzinnnten Kupferdrähten, Außenmantel aus PVC gelb oder halogenfreier Polymer-Mischung FRNC orange. /

copper wire, blank, fine stranded, solid, Ø 0,55 or 0,64 mm; core insulation foam skin polyethylene; paired shielding of plastic coated aluminum foil with drain wire (Ø 0,4); screen of tinned copper wires, outer sheath PVC yellow or halogen-free polymer compound FRNC orange

Temperaturbereich / temperature range: bewegt / moving -20°C - +60°C

Isolationswiderstand / isolation resistance: >5 GΩ/m

Wellenwiderstand / impedance: bei / at 1 - 100 MHz: 100,0 +/- 25 Ω

Schleifenwiderstand / loop resistance: 11,5 Ω/100 m

Betriebskapazität / operating capacity: max. 50 nF/km

Verkürzungsfaktor / velocity factor: NVP nom. 77,0

Kapaz. Kopplung (f=800 Hz) / capacitive coupling (f=800 Hz): bei / at K<100: 150 pF/100 m

Kopplungswiderstand / coupling resistance: bei / at 1 - 100 MHz: 10,0 MΩ /m

Biegeradius / bending radius: unter Zug / at tensions = 8,0 x Ø, ohne Zug / without tensions = 4,0 x 18

Prüfspannung bei 50 Hz / testing voltage at 50 Hz: 700 VAC

Normen / norms: EN 50288-4-1, Category 7, IEC 332-1, IEC 754-2, IEC 1034-2, IEC 708-1 (Aderkennzeichnung / core marking)

Frequenz MHz	Leitungsdämpfung g α [dB/100m]		Next [dB] αNN		ACR [dB]		ELFEXT [dB] αELFEXT		Return Loss RL [dB]	
	nom.*	min.CAT 7	nom.*	min. CAT 7	nom.*	min. CAT 7	nom.*	min.CAT 7	nom.*	min. CAT 7
1	2,0		90	78,0	88,0	-	85,0	-	23,0	-
4	3,2	3,5	90	78,0	86,8	-	85,0	75,0	24,0	23,0
10	5,1	5,4	90	78,0	84,9	-	80,0	71,0	26,0	25,0
20	6,5	6,8	90	78,0	83,5	-	75,0	65,0	26,0	25,0
62,50	13,4	13,7	90	78,0	76,6	-	65,0	55,0	23,5	22,0
100	17,0	17,5	83	76,0	66,0	-	61,0	51,0	22,5	21,5
200	24,5	25,3	78	71,0	53,5	-	55,0	45,0	21,0	20,0
300	31,1	31,5	77	69,0	45,9	-	51,0	41,0	20,1	19,1
600	45,0	46,3	75	64,0	30,0	-	45,0	35,0	18,6	17,6
900	56,9	58,3	73	62,0	16,1	-	42,0	32,0	17,7	16,7
1000	60,5	62,0	72	61,0	11,5	-	41,0	31,0	17,3	16,5
1200	67,0	69,0	70	60,0	3,0	-	39,0	29,0	17,3	16,1

*Category 7- Werte gemäß ISO / IEC 11801, EN 50173,

Paarzahl & Nennabmessung AWG Nr.	Außen-Ø mm	Brandlast kWh/m	Gewicht kg/m	Zugkraft N	Kupferzahl kg/100m	ArtNr	€ /m.
number of pairs and internal dimensions	outer-	fireload	weight	traction	copper weight		/m.
(4 x (2 x AWG 23)) FRNC	8,5	0,19	0,078	190	5,2	1932F12A2208	a. A.

a. A. = auf Anfrage / upon request

Für Längen unter 100 m (ausgenommen 50 m) verrechnen wir Schnittkosten netto. /

For lengths below 100 m (except 50 m) we charge cutting costs (net price).

Preise gültig ab 01.01.2024 exkl. CU-Zuschlag und MwSt., freibleibend, Auftragsrabatt auf Anfrage /

prices are valid from 01.01.2024 excl. CU-surcharge and VAT, subject to change, discounts upon request

sonst. Konditionen siehe www.gogatec.com/AGB.pdf, techn. Änderungen vorbehalten /

terms & conditions can be found on our website: www.gogatec.com/AGB.pdf; error, technical modifications and variations are reserved

GOGAFLEX S-YY

PVC-Kabel für Energieführungsketten und überall dort, wo Signale zu dauernd bewegten Anlagen- oder Maschinenteilen übertragen werden. Zur Verwendung im Maschinen- und Apparatebau, Transport- und Fördertechnik, Klimatechnik, in trockenen und feuchten Räumen für mittlere bis hohe Beanspruchung. / PVC cable for power chains and everywhere where signals are transmitted to constantly moving plant and machine parts. For use in machine & equipment construction, transport & conveyor systems, air conditioning, in dry & damp rooms for medium & high stress.



Innenleiter / inner conductor: E-Kupferlitze blank / blank electronic copper braid, feinstdrätig / finest stranded DIN VDE 0295 Klasse 6, IEC 60228 class 6

Aderisolierung / core insulation: Spezial-PVC, TI2 nach / acc. to VDE 0281-1

Ader-Farbcode / core colour code: schwarz mit fortlaufendem weißem Ziffernaufdruck nach DIN EN 50334, Schutzleiter gn/ge in der Außenlage nach DIN EN 50334 / black cores with continuous white numbering acc. to DIN EN 50334, green/yellow earth core in the outer layer acc. to DIN EN 50334

Verseilelement / stranding element: Adern spannungsfrei lagenverseilt, Schlaglängen optimiert / cores tensions-free stranded, sling optimized

Außenmantel / outer sheath: Spezial-PVC TM2 & TM4 nach / acc. to VDE 0281, grau / grey RAL 7001

Nennspannung / nominal voltage: 300/500 V

Prüfspannung / test voltage: 3 kV

Isolationswiderstand / isolation resistance: min 20M Ω x km

Betriebstemperatur / operating temperature: bewegt / moved -15°C - +80°C; festverlegt / fixed -30°C - +80°C

Biegeradius / bending radius: bewegt / moved AD x 10; festverlegt / fixed AD x 4

Strahlenbeständigkeit / radiation resistance: 8x10⁷ cJ/kg

Brennverhalten / fire behavior: Flammwidrig nach / flame resistant acc. to VDE 0482, Teil 265-2-2, DIN EN 50262-2-2, IEC 60332-2-2

Typ Anz. x mm ² type	Aussen-Ø mm outer-Ø	Gewicht kg/m weight	Kupferzahl kg/100m copper weight	ArtNr		€/m. /m.
				mit Schutzleiter w. protective cond.	ohne Schutzleiter w./o. protective cond.	
3 G 0,5	5,0	3,8	1,5	19500005003	-	a.A.
4 G 0,5	5,4	4,7	2,0	19500005004	-	a.A.
5 G 0,5	5,9	5,6	2,5	19500005005	-	a.A.
7 G 0,5	6,8	7,3	3,5	19500005007	-	a.A.
12 G 0,5	8,1	11,1	6,0	19500005012	-	a.A.
18 G 0,5	9,4	15,6	9,0	19500005018	-	a.A.
25 G 0,5	11,1	21,3	12,5	19500005025	-	a.A.
2 x 0,75	5,4	4,4	1,5	-	19500007502OGG	a.A.
3 G 0,75	5,5	5,0	2,2	19500007503	-	a.A.
4 G 0,75	6,0	6,1	2,9	19500007504	-	a.A.
5 G 0,75	6,5	7,3	3,7	19500007505	-	a.A.
7 G 0,75	7,5	10,0	5,1	19500007507	-	a.A.
12 G 0,75	9,1	14,9	8,8	19500007512	-	a.A.
18 G 0,75	10,6	21,3	13,2	19500007518	-	a.A.
25 G 0,75	12,6	29,0	18,3	19500007525	-	a.A.
2 x 1,0	5,7	5,2	2,0	-	19500010002OGG	a.A.
3 G 1,0	6,0	6,4	3,0	19500010003	-	a.A.
4 G 1,0	6,5	7,6	4,0	19500010004	-	a.A.
5 G 1,0	7,0	9,0	5,0	19500010005	-	a.A.
7 G 1,0	8,2	12,7	6,9	19500010007	-	a.A.
12 G 1,0	9,8	18,5	11,9	19500010012	-	a.A.
18 G 1,0	11,5	27,1	17,8	19500010018	-	a.A.
25 G 1,0	13,7	36,8	24,8	19500010025	-	a.A.
2 x 1,5	6,3	6,5	2,9	-	19500015002OGG	a.A.
3 G 1,5	6,6	8,2	4,4	19500015003	-	a.A.
4 G 1,5	7,2	10,1	5,9	19500015004	-	a.A.
5 G 1,5	7,8	12,3	7,4	19500015005	-	a.A.
7 G 1,5	9,2	17,0	10,3	19500015007	-	3,46
12 G 1,5	11,2	25,6	17,6	19500015012	-	a.A.
18 G 1,5	13,0	36,8	26,5	19500015018	-	a.A.
25 G 1,5	15,6	51,4	36,8	19500015025	-	a.A.
2 x 2,5	8,0	10,8	4,8	-	19500002502OGG	a.A.
3 G 2,5	8,3	13,3	7,3	19500025003	-	a.A.
4 G 2,5	9,1	16,5	9,7	19500025004	-	a.A.
5 G 2,5	9,9	19,9	12,2	19500025005	-	a.A.
7 G 2,5	11,8	28,1	17,0	19500025007	-	a.A.
12 G 2,5	14,3	42,2	29,2	19500025012	-	a.A.
18 G 2,5	16,8	62,4	43,8	19500025018	-	a.A.
4 G 4	11,8	30,0	15,4	19500040004	-	a.A.

a. A. = auf Anfrage / upon request

Für Längen unter 100 m verrechnen wir Schnittkosten netto. / For lengths below 100 m we charge cutting costs (net price).

Preise gültig ab 01.01.2024 exkl. CU-Zuschlag und MwSt., freibleibend, Auftragsrabatt auf Anfrage /

prices are valid from 01.01.2024 excl. CU-surcharge and VAT, subject to change, discounts upon request

sonst. Konditionen siehe www.gogatec.com/AGB.pdf, techn. Änderungen vorbehalten /

terms & conditions can be found on our website: www.gogatec.com/AGB.pdf; error, technical modifications and variations are reserved

GOGAFLEX S-YCY

Geschirmtes Kabel für Energieführungsketten und überall dort, wo Signale zu dauernd bewegten Anlagen- oder Maschinenteilen übertragen werden. Zur Verwendung im Maschinen- und Apparatebau, Transport- und Fördertechnik, Klimatechnik, in trockenen und feuchten Räumen. Als Kontroll-, Mess- und Steuerleitung bei ständiger Bewegung und mittlerer bis hoher Beanspruchung. /

Shielded cable for power chains and everywhere where signals are transmitted to constantly moving plant and machine parts. For use in machine and equipment construction, transport and conveyor systems, air conditioning, in dry and damp rooms. Used as measuring and control line in constant motion and medium to high duty.



Innenleiter / inner conductor: E-Kupferlitze blank / blank electronic copper braid, feinstdrähtig / finest stranded DIN VDE 0295 Klasse 6, IEC 60228 class 6

Aderisolierung / core insulation: Spezial-PVC, TI2 nach / acc. to VDE 0281-1

Ader-Farbcode / core colour code: schwarz mit fortlaufendem weißem Ziffernaufdruck nach DIN EN 50334, Schutzleiter gn/ge in der Außenlage nach DIN EN 50334 / black cores with continuous white numbering acc. to DIN EN 50334, green/yellow earth core in the outer layer acc. to DIN EN 50334

Verseilelement / stranding element: Adern spannungsfrei lagenverseilt, Schlaglängen optimiert / cores tensions-free stranded, sling optimized

Zwischenmantel / intermediate sheath: PVC

Geflecht / braid: aus verzinnnten Cu-Drähten, optische Bedeckung ≥ 85% / tin-plated copper cores, optical cover ≥ 85%

Außenmantel / outer sheath: Spezial-PVC TM2 & TM4 nach / acc. to VDE 0281, grau / grey RAL 7001

Nennspannung / nominal voltage: 300/500 V

Prüfspannung / test voltage: 3 kV

Isolationswiderstand / isolation resistance: min 20M Ω x km

Betriebstemperatur / operating temperature: bewegt / moved -15°C - +80°C; festverlegt / fixed -30°C - +80°C

Biegeradius / bending radius: bewegt / moved AD x 12; festverlegt / fixed AD x 6

Strahlenbeständigkeit / radiation resistance: 8x10⁷ cJ/kg

Brennverhalten / fire behavior: Flammwidrig nach / flame resistant acc. to VDE 0482, Teil 265-2-2, DIN EN 50262-2-2, IEC 60332-2-2

Typ Anz. x mm ² type	Aussen-Ø mm outer-Ø	Gewicht kg/100m weight	Kupferzahl kg//100m copper weight	ArtNr		€/m. /m.
				mit Schutzleiter w. protective cond.	ohne Schutzleiter w./o. protective cond.	
(2 x 0,5)	6,6	7,1	2,2	-	19505005002OGG	a.A.
(3 G 0,5)	6,8	6,8	2,8	19505005003	-	a.A.
(4 G 0,5)	7,0	7,4	3,4	19505005004	-	a.A.
(5 G 0,5)	7,6	9,1	4,0	19505005005	-	a.A.
(7 G 0,5)	8,5	11,0	5,5	19505005007	-	a.A.
(12 G 0,5)	10,0	15,0	8,0	19505005012	-	a.A.
(2 x 0,75)	7,1	7,5	2,8	-	19505075002OGG	a.A.
(3 G 0,75)	7,2	8,2	3,6	19505007503	-	a.A.
(4 G 0,75)	7,0	7,4	3,4	19505007504	-	a.A.
(5 G 0,75)	8,3	11,4	5,4	19505007505	-	a.A.
(7 G 0,75)	8,6	13,1	7,0	19505007507	-	a.A.
(12 G 0,75)	8,6	13,1	7,0	19505007512	-	a.A.
(18 G 0,75)	12,1	27,2	16,9	19505007518	-	a.A.
(25 G 0,75)	14,0	35,6	22,7	19505007525	-	a.A.
(2 x 1,0)	7,3	8,3	3,5	-	19505010002OGG	a.A.
(3 G 1,0)	7,6	9,4	4,5	19505010003	-	a.A.
(4 G 1,0)	8,1	11,0	5,7	19505010004	-	a.A.
(G 5 1,0)	8,6	12,6	6,8	19505010005	-	a.A.
(7 G 1,0)	9,2	15,4	8,9	19505010007	-	a.A.
(12 G 1,0)	11,5	24,1	15,4	19505010012	-	a.A.
(18 G 1,0)	13,0	32,6	21,9	19505010018	-	a.A.
(25 G 1,0)	15,3	43,8	30,4	19505010025	-	a.A.

a. A. = auf Anfrage / upon request

Für Längen unter 100 m verrechnen wir Schnittkosten netto. /
For lengths below 100 m we charge cutting costs (net price).

Preise gültig ab 01.01.2024 **exkl. CU-Zuschlag** und MwSt., freibleibend, Auftragsrabatt auf Anfrage /
prices are valid from 01.01.2024 excl. CU-surcharge and VAT, subject to change, discounts upon request
sonst. Konditionen siehe www.gogatec.com/AGB.pdf, techn. Änderungen vorbehalten /
terms & conditions can be found on our website: www.gogatec.com/AGB.pdf, error, technical modifications and variations are reserved

GOGAFLEX S-YCY



Typ Anz. x mm ² type	Aussen-Ø mm outer-Ø	Gewicht kg/m weight	Kupferzahl kg/100m copper weight	ArtNr		€/m. /m.
				mit Schutzleiter with protective cond.	ohne Schutzleiter w./o. protective cond.	
(2 x 1,5)	8	10,3	4,8	-	19505015002OGG	a.A.
(3 G 1,5)	8,4	11,9	6,6	19505015003	-	a.A.
(4 G 1,5)	9	14,4	8,0	19505015004	-	a.A.
(5 G 1,5)	10,4	18,8	10,5	19505015005	-	a.A.
(7 G 1,5)	11,2	23,2	13,7	19505015007	-	a.A.
(12 G 1,5)	14	35,5	22,1	19505015012	-	a.A.
(18 G 1,5)	16	49,4	32,5	19505015018	-	a.A.
(25 G 1,5)	19,3	68,1	46,5	19505015025	-	a.A.
(3 G 2,5)	10,0	18,6	10,3	19505025003	-	a.A.
(4 G 2,5)	10,9	22,3	13,0	19505025004	-	a.A.
(5 G 2,5)	11,0	25,9	15,8	19505025005	-	a.A.
(7 G 2,5)	13,0	32,6	21,0	19505025007	-	a.A.

a. A. = auf Anfrage / upon request

Für Längen unter 100 m verrechnen wir Schnittkosten netto. /
For lengths below 100 m we charge cutting costs (net price).

Preise gültig ab 01.01.2024 **exkl. CU-Zuschlag** und MwSt., freibleibend, Auftragsrabatt auf Anfrage /
 prices are valid from 01.01.2024 **excl. CU-surcharge** and VAT, subject to change, discounts upon request
 sonst. Konditionen siehe www.gogatec.com/AGB.pdf, techn. Änderungen vorbehalten /
 terms & conditions can be found on our website: www.gogatec.com/AGB.pdf; error, technical modifications and variations are reserved

GOGAFLEX S-TPUR

PUR-Kabel für Energieführungsketten und überall dort, wo Signale zu dauernd bewegten Anlagen- oder Maschinenteilen übertragen werden. Zur Verwendung im Maschinen- und Apparatebau, Transport- und Fördertechnik, Klimatechnik, in trockenen Räumen. Als Kontroll-, Mess- und Steuerleitung bei ständiger Bewegung und höchster Beanspruchung. /

PUR cable for power chains and everywhere where signals are transmitted to constantly moving plant and machine parts. For use in machine and equipment construction, transport and conveyor systems, air conditioning, in dry rooms. Used as measuring and control line in constant motion and highest duty.



Innenleiter / inner conductor: E-Kupferlitze blank / blank electronic copper braid, feinstdrähtig / finest stranded DIN VDE 0295 Klasse 6, IEC 60228 class 6

Aderisolierung / core insulation: Spezial-TPE, hochleitend / high slide

Ader-Farbcode / core colour code: schwarz mit fortlaufendem weißem Ziffernaufdruck nach DIN EN 50334, Schutzleiter gn/ge in der Außenlage nach DIN EN 50334 / black cores with continuous white numbering acc. to DIN EN 50334, green/yellow earth core in the outer layer acc. to DIN EN 50334

Verseilelement / stranding element: Adern spannungsfrei lagenverseilt, Schlaglängen optimiert / cores tensions-free stranded, sling optimized

Außenmantel / outer sheath: Voll-PUR, grau / grey RAL 7001

Nennspannung / nominal voltage: 300/500 V

Prüfspannung / test voltage: 3 kV

Isolationswiderstand / isolation resistance: min 1.000M Ω x km

Betriebstemperatur / operating temperature: bewegt / moved -25°C - +80°C; festverlegt / fixed -40°C - +80°C

Biegeradius / bending radius: bewegt / moved AD x 7,5; festverlegt / fixed AD x 4

Strahlenbeständigkeit / radiation resistance: 5x10⁸ cJ/kg

Brennverhalten / fire behavior: Flammwidrig nach / flame resistant acc. to VDE 0482 Teil 265-2-2, DIN EN 50265-2, IEC 60332-1, UL 1581 section cable flame-testm CSA FT 1

Halogenfrei / halogen-free: nach / acc. to EN 50267-2-1

Normen / norm: CE

Zulassung / approval: AWM 20233



Typ Anz. x mm ² type	Aussen-Ø mm outer-Ø	Gewicht kg/100m weight	Kupferzahl kg/100m copper weight	ArtNr		€ /m. /m.
				mit Schutzleiter w. protective cond.	ohne Schutzleiter w/o. protective cond.	
2 x 0,5	4,8	2,9	1,0	-	19600005002OGG	a.A.
3 G 0,5	5,0	3,4	1,5	19600005003	-	a.A.
4 G 0,5	5,4	4,1	2,0	19600005004	-	a.A.
5 G 0,5	5,8	4,8	2,5	19600005005	-	a.A.
7 G 0,5	6,7	6,6	3,4	19600005007	-	a.A.
12 G 0,5	8,0	9,7	5,9	19600005012	-	5,28
18 G 0,5	9,3	13,8	8,8	19600005018	-	a.A.
25 G 0,5	11,0	18,9	12,3	19600005025	-	a.A.
2 x 0,75	5,2	3,7	1,5	-	19600007502OGG	a.A.
3 G 0,75	5,5	4,4	2,2	19600007503	-	a.A.
4 G 0,75	5,9	5,4	2,9	19600007504	-	a.A.
5 G 0,75	6,5	6,6	3,3	19600007505	-	a.A.
7 G 0,75	7,5	8,8	5,1	19600007507	-	a.A.
12 G 0,75	9,0	13,4	8,8	19600007512	-	a.A.
18 G 0,75	10,5	19,0	13,2	19600007518	-	a.A.
25 G 0,75	12,4	26,0	18,3	19600007525	-	a.A.
2 x 1,0	5,6	4,2	2,0	-	19600010002OGG	a.A.
3 G 1,0	5,9	5,4	3,0	19600010003	-	a.A.
4 G 1,0	6,4	6,8	4,0	19600010004	-	a.A.
5 G 1,0	7,0	8,1	5,0	19600010005	-	a.A.
7 G 1,0	8,2	11,2	6,9	19600010007	-	a.A.
12 G 1,0	9,8	16,9	11,9	19600010012	-	a.A.
18 G 1,0	11,4	24,4	17,8	19600010018	-	a.A.
25 G 1,0	13,6	33,4	24,8	19600010025	-	a.A.

a. A. = auf Anfrage / upon request

Für Längen unter 100 m verrechnen wir Schnittkosten netto. /

For lengths below 100 m we charge cutting costs (net price).

Preise gültig ab 01.01.2024 **exkl. CU-Zuschlag** und MwSt., freibleibend, Auftragsrabatt auf Anfrage /

prices are valid from 01.01.2024 **excl. CU-surcharge** and VAT, subject to change, discounts upon request

sonst. Konditionen siehe www.gogatec.com/AGB.pdf, techn. Änderungen vorbehalten /

terms & conditions can be found on our website: www.gogatec.com/AGB.pdf, error, technical modifications and variations are reserved

GOGAFLEX S-TPUR



Typ Anz. x mm ² type	Aussen-Ø mm outer-Ø	Gewicht kg/m weight	Kupferzahl kg/100m copper weight	ArtNr		€
				mit Schutzleiter w. protective cond.	ohne Schutzleiter w/o. protective cond.	/m. /m.
2 x 1,5	7,7	7,6	3,0	-	19600015002OGG	a.A.
3 G 1,5	8,0	9,2	4,5	19600015003	-	a.A.
4 G 1,5	8,8	11,3	6,0	19600015004	-	a.A.
5 G 1,5	9,5	13,6	7,5	19600015005	-	a.A.
7 G 1,5	11,0	18,4	10,5	19600015007	-	a.A.
12 G 1,5	13,2	27,2	18,0	19600015012	-	a.A.
18 G 1,5	15,3	38,9	27,0	19600015018	-	a.A.
25 G 1,5	18,2	54,0	37,5	19600015025	-	a.A.
3 G 2,5	9,2	13,3	7,3	19600025003	-	a.A.
4 G 2,5	10,0	16,3	9,7	19600025004	-	a.A.
5 G 2,5	10,9	19,7	12,2	19600025005	-	a.A.
7 G 2,5	12,8	27,3	17,0	19600025007	-	a.A.
12 G 2,5	15,3	40,7	29,2	19600025012	-	a.A.
18 G 2,5	17,8	58,9	43,8	19600025018	-	a.A.

a. A. = auf Anfrage / upon request

Für Längen unter 100 m verrechnen wir Schnittkosten netto. /
For lengths below 100 m we charge cutting costs (net price).

Preise gültig ab 01.01.2024 exkl. CU-Zuschlag und MwSt., freibleibend, Auftragsrabatt auf Anfrage /
prices are valid from 01.01.2024 excl. CU-surcharge and VAT, subject to change, discounts upon request
sonst. Konditionen siehe www.gogatec.com/AGB.pdf, techn. Änderungen vorbehalten /
terms & conditions can be found on our website: www.gogatec.com/AGB.pdf; error, technical modifications and variations are reserved

GOGAFLEX S-LITPUR

PUR-Elektronikleitung für Energieführungsketten und überall dort, wo Signale zu dauernd bewegten Anlagen- oder Maschinenteilen übertragen werden. Zur Verwendung im Maschinen- und Apparatebau, Transport- und Fördertechnik, Klimatechnik, in trockenen Räumen. Als Kontroll-, Mess- und Steuerleitung bei ständiger Bewegung und höchster Beanspruchung. /

PUR electronic cable for power chains and everywhere where signals are transmitted to constantly moving plant and machine parts. For use in machine and equipment construction, transport and conveyor systems, air conditioning, in dry rooms. Used as measuring and control line in constant motion and highest duty.



Innenleiter / inner conductor: E-Kupferlitze blank / blank electronic copper braid, feinstdrähtig / finest stranded DIN VDE 0295 Klasse 6, IEC 60228 class 6

Aderisolierung / core insulation: Spezial-TPE, hochgleitend / high slide

Ader-Farbcode / core colour code: farb-codiert nach DIN 47100 / color coded acc. to DIN 47100

Verseilelement / stranding element: Adern spannungsfrei lagenverseilt, Schlaglängen optimiert / cores tensions-free stranded, sling optimized

Außenmantel / outer sheath: Spezial-PUR, matte, adhäsionsfreie Oberfläche / matt, non-adhesive surface, grau / grey RAL 7001

Nennspannung / nominal voltage: 300 V 80°C

Prüfspannung / test voltage: 3 kV

Isolationswiderstand / isolation resistance: min 1.000M Ω x km

Betriebstemperatur / operating temperature: bewegt / moved -25°C - +80°C; festverlegt / fixed -40°C - +80°C

Biegeradius / bending radius: bewegt / moved AD x 10; festverlegt / fixed AD x 4

Brennverhalten / fire behavior: Flammwidrig nach / flame resistant acc. to DIN EN 50267-2-1, UL Horizontal Flame Test

Halogenfrei / halogen-free: nach / acc. to EN 50267-2-1

Normen / norm: CE

Zulassung / approval: AWM 20549



Typ Anz. x mm ² type	Aussen-Ø mm outer-Ø	Gewicht kg/100m weight	Kupferzahl kg//100m copper weight	ArtNr	€ /m. /m.
2 x 0,14	3,6	1,4	0,3	19610001402	a.A.
3 x 0,14	3,7	1,6	0,4	19610001403	a.A.
4 x 0,14	4,1	1,9	0,6	19610001404	a.A.
5 x 0,14	4,4	2,2	0,7	19610001405	a.A.
7 x 0,14	5,0	2,9	1,0	19610001407	a.A.
10 x 0,14	5,7	3,7	1,4	19610001410	a.A.
12 x 0,14	5,9	4,1	1,7	19610001412	a.A.
15 x 0,14	6,5	4,9	2,2	19610001415	a.A.
18 x 0,14	6,8	5,7	2,7	19610001418	a.A.
25 x 0,14	8,1	7,9	3,6	19610001425	a.A.
2 x 0,25	3,8	1,8	0,5	19610002502	a.A.
4 x 0,25	4,4	2,5	1,0	19610002504	a.A.
7 x 0,25	5,4	3,8	1,8	19610002507	a.A.
18 x 0,25	7,4	7,9	4,5	19610002518	a.A.
25 x 0,25	8,8	10,8	6,3	19610002525	a.A.
2 x 0,34	4,1	2,1	0,7	19610003402	a.A.
3 x 0,34	4,3	2,4	1,0	19610003403	a.A.
4 x 0,34	4,6	2,9	1,3	19610003404	a.A.
5 x 0,34	5,0	3,4	1,7	19610003405	a.A.
7 x 0,34	5,7	4,5	2,4	19610003407	a.A.
25 x 0,34	9,5	13,2	8,4	19610003425	a.A.

a. A. = auf Anfrage / upon request

Für Längen unter 100 m verrechnen wir Schnittkosten netto. /
For lengths below 100 m we charge cutting costs (net price).

Preise gültig ab 01.01.2024 **exkl. CU-Zuschlag** und MwSt., freibleibend, Auftragsrabatt auf Anfrage /
 prices are valid from 01.01.2024 **excl. CU-surcharge** and VAT, subject to change, discounts upon request
 sonst. Konditionen siehe www.gogatec.com/AGB.pdf, techn. Änderungen vorbehalten /
 terms & conditions can be found on our website: www.gogatec.com/AGB.pdf; error, technical modifications and variations are reserved

GOGAFLEX S-TCPUR

Geschirmtes PUR-Kabel für Energieführungsketten und überall dort, wo Signale zu dauernd bewegten Anlagen- oder Maschinenteilen übertragen werden. Zur Verwendung im Maschinen- und Apparatebau, Transport- und Fördertechnik, Klimatechnik, in trockenen Räumen. Als Kontroll-, Mess- und Steuerleitung bei ständiger Bewegung und höchster Beanspruchung. /

Shielded PUR cable for power chains and everywhere where signals are transmitted to constantly moving plant and machine parts. For use in machine and equipment construction, transport and conveyor systems, air conditioning, in dry rooms. Used as measuring and control line in constant motion and highest duty.



Innenleiter / inner conductor: E-Kupferlitze blank / blank electronic copper braid, feinstdrätig / finest stranded DIN VDE 0295 Klasse 6, IEC 60228 class 6

Aderisolation / core insulation: Spezial-TPE, hochgleitend / high slide

Ader-Farbcode / core colour code: schwarz mit fortlaufendem weißem Ziffernaufdruck nach DIN EN 50334, Schutzleiter grn/ge in der Außenlage nach DIN EN 50334 / black cores with continuous white numbering acc. to DIN EN 50334, green/yellow earth core in the outer layer acc. to DIN EN 50334

Verseilelement / stranding element: Adern spannungsfrei lagenverseilt, Schlaglängen optimiert / cores tensions-free stranded, sling optimized

Zwischenmantel / intermediate sheath: TPE

Geflecht / braid: aus verzinnnten Cu-Drähten, optische Bedeckung $\geq 85\%$ / tin-plated copper cores, optical cover $\geq 85\%$

Außenmantel / outer sheath: Voll-PUR, grau / grey RAL 7001

Nennspannung / nominal voltage: 300/500 V

Prüfspannung / test voltage: 3 kV

Isolationswiderstand / isolation resistance: min 1.000M $\Omega \times \text{km}$

Betriebstemperatur / operating temperature: bewegt / moved $-25^\circ\text{C} - +80^\circ\text{C}$; festverlegt / fixed $-40^\circ\text{C} - +80^\circ\text{C}$

Biegeradius / bending radius: bewegt / moved AD x 10; festverlegt / fixed AD x 6

Strahlenbeständigkeit / radiation resistance: 5×10^8 cJ/kg

Brennverhalten / fire behavior: Flammwidrig nach / flame resistant acc. to VDE 0482 Teil 265-2, DIN EN 50265-2, IEC 60332-1, UL 1581 section Cable Flame Test, CSA FT 1

Halogenfrei / halogen-free: nach / acc. to EN 50267-2-1

Normen / norm: CE

Zulassung / approval: AWM 20233



Typ Anz. x mm ² type	Aussen-Ø mm outer-Ø	Gewicht kg/m weight	Kupferzahl kg/100m copper weight	ArtNr		€ /m. /m.
				mit Schutzleiter w. protective cond.	ohne Schutzleiter w./o. protective cond.	
(3 G 0,5)	6,6	5,6	2,7	19605005003	-	a.A.
(4 G 0,5)	7,0	6,4	3,3	19605005004	-	a.A.
(5 G 0,5)	7,5	7,3	3,9	19605005005	-	a.A.
(7 G 0,5)	8,3	9,1	5,1	19605005007	-	a.A.
(12 G 0,5)	9,7	12,8	7,9	19605005012	-	a.A.
(18 G 0,5)	11,0	17,9	11,9	19605005018	-	a.A.
(25 G 0,5)	12,0	23,4	15,9	19605005025	-	a.A.

a. A. = auf Anfrage / upon request

Für Längen unter 100 m verrechnen wir Schnittkosten netto. /

For lengths below 100 m we charge cutting costs (net price).

Preise gültig ab 01.01.2024 **exkl. CU-Zuschlag** und MwSt., freibleibend, Auftragsrabatt auf Anfrage /

*prices are valid from 01.01.2024 **excl. CU-surcharge** and VAT, subject to change, discounts upon request*

sonst. Konditionen siehe www.gogatec.com/AGB.pdf, techn. Änderungen vorbehalten /

terms & conditions can be found on our website: www.gogatec.com/AGB.pdf; error, technical modifications and variations are reserved

GOGAFLEX S-TCPUR



Typ Anz. x mm ² type	Aussen-Ø mm outer-Ø	Gewicht kg/100m weight	Kupferzahl kg/100m copper weight	ArtNr		€
				mit Schutzleiter w. protective cond.	ohne Schutzleiter w.o. protective cond.	/m. /m.
(2 x 0,75)	6,9	6,3	2,8	-	19605007502OGG	a.A.
(3 G 0,75)	7,5	7,2	3,6	19605007503	-	a.A.
(4 G 0,75)	7,8	8,4	4,5	19605007504	-	a.A.
(5 G 0,75)	8,3	9,7	5,3	19605007505	-	a.A.
(7 G 0,75)	9,4	12,4	7,1	19605007507	-	a.A.
(12 G 0,75)	11,3	18,8	12,0	19605007512	-	a.A.
(18 G 0,75)	13,0	25,4	16,9	19605007518	-	a.A.
(25 G 0,75)	14,9	33,4	22,8	19605007525	-	a.A.
(3 G 1,0)	7,8	8,4	4,5	19605010003	-	a.A.
(4 G 1,0)	8,3	9,9	5,6	19605010004	-	a.A.
(5 G 1,0)	9,1	11,4	6,8	19605010005	-	a.A.
(7 G 1,0)	10,2	14,7	9,1	19605010007	-	a.A.
(12 G 1,0)	12,1	22,5	15,4	19605010012	-	a.A.
(18 G 1,0)	14,0	30,6	22,0	19605010018	-	a.A.
(25 G 1,0)	15,8	41,5	30,5	19605010025	-	a.A.
(2 x 1,5)	9,3	11,5	4,7	-	19605015002OGG	a.A.
(3 G 1,5)	9,7	13,1	6,3	19605015003	-	a.A.
(4 G 1,5)	10,5	16,0	8,7	19605015004	-	a.A.
(5 G 1,5)	11,2	18,7	10,4	19605015005	-	a.A.
(7 G 1,5)	12,8	24,2	13,8	19605015007	-	a.A.
(12 G 1,5)	14,9	35,4	22,0	19605015012	-	a.A.
(18 G 1,5)	17,2	48,7	32,4	19605015018	-	a.A.
(25 G 1,5)	20,1	65,3	46,3	19605015025	-	a.A.
(3 G 2,5)	10,9	18,4	9,6	19605025003	-	a.A.
(4 G 2,5)	11,8	22,3	12,9	19605025004	-	a.A.
(5 G 2,5)	12,6	25,9	15,7	19605025005	-	a.A.
(7 G 2,5)	14,6	35,2	21,2	19605025007	-	a.A.
(12 G 2,5)	17,4	52,9	35,6	19605025012	-	a.A.
(18 G 2,5)	19,9	73,1	53,2	19605025018	-	a.A.

a. A. = auf Anfrage / upon request

Für Längen unter 100 m verrechnen wir Schnittkosten netto. /
For lengths below 100 m we charge cutting costs (net price).

Preise gültig ab 01.01.2024 **exkl. CU-Zuschlag** und MwSt., freibleibend, Auftragsrabatt auf Anfrage /
 prices are valid from 01.01.2024 **excl. CU-surcharge** and VAT, subject to change, discounts upon request
 sonst. Konditionen siehe www.gogatec.com/AGB.pdf, techn. Änderungen vorbehalten /
 terms & conditions can be found on our website: www.gogatec.com/AGB.pdf; error, technical modifications and variations are reserved

Geschirmte PUR-Elektronikleitung für Energieführungsketten und überall dort, wo Signale zu dauernd bewegten Anlagen- oder Maschinenteilen übertragen werden. Zur Verwendung im Maschinen- und Apparatebau, Transport- und Fördertechnik, Klimatechnik, in trockenen Räumen. Als Kontroll-, Mess- und Steuerleitung bei ständiger Bewegung und höchster Beanspruchung. /

Shielded PUR electronic cable for power chains and everywhere where signals are transmitted to constantly moving plant and machine parts. For use in machine and equipment construction, transport and conveyor systems, air conditioning, in dry rooms. Used as measuring and control line in constant motion and highest duty.

Innenleiter / inner conductor: E-Kupferlitze blank / blank electronic copper braid, feinstdrätig / finest stranded DIN VDE 0295 Klasse 6, IEC 60228 class 6

Aderisolierung / core insulation: Spezial-TPE

Ader-Farbcode / core colour code: farb-codiert nach DIN 47100 / color coded acc. to DIN 47100

Verseilelement / stranding element: Adern spannungsfrei lagenverseilt, Schlaglängen optimiert / cores tensions-free stranded, sling optimized

Geflecht / braid: aus verzinnnten Cu-Drähten, optische Bedeckung ≥ 85% / tin-plated copper cores, optical cover ≥ 85%

Außenmantel / outer sheat: Spezial-PUR, matte, adhäsionsfreie Oberfläche / matt, non-adhesive surface, grau / grey RAL 7001

Nennspannung / nominal voltage: 300 V 80°C

Prüfspannung / test voltage: 3 kV

Isolationswiderstand / isolation resistance: min 1.000M Ω x km

Betriebstemperatur / operating temperature: bewegt / moved -25°C - +80°C; festverlegt / fixed -40°C - +80°C

Biegeradius / bending radius: bewegt / moved AD x 12; festverlegt / fixed AD x 6

Brennverhalten / fire behavior: Flammwidrig nach / flame resistant acc. to DIN EN 60332-2-2, UL-Horizontal Flame Test

Halogenfrei / halogen-free: nach / acc. to EN 50267-2-1

Normen / norm: CE

Zulassung / approval: AWM 20549



GOGAFLEX S-LITCPUR

Typ Anz. x mm ² type	Aussen-Ø mm outer-Ø	Gewicht kg/100m weight	Kupferzahl kg/100m copper weight	ArtNr	€/m. /m.
(2 x 0,14)	4	2	1	19615001402	a.A.
(3 x 0,14)	4,2	2,3	1,2	19615001403	a.A.
(4 x 0,14)	4,5	2,6	1,4	19615001404	a.A.
(5 x 0,14)	4,8	3,0	1,7	19615001405	a.A.
(7 x 0,14)	5,5	3,9	2,1	19615001407	a.A.
(10 x 0,14)	6,2	4,8	2,8	19615001410	a.A.
(12 x 0,14)	6,3	5,3	3,1	19615001412	a.A.
(18 x 0,14)	7,2	7,1	4,2	19615001418	a.A.
(25 x 0,14)	8,5	9,4	5,6	19615001425	a.A.
(3 x 0,25)	4,5	2,8	1,6	19615002503	a.A.
(4 x 0,25)	4,8	3,3	1,9	19615002504	a.A.
(5 x 0,25)	5,1	3,7	2,3	19615002505	a.A.
(7 x 0,25)	5,8	4,8	3,0	19615002507	a.A.
(12 x 0,25)	6,8	6,8	5,3	19615002512	a.A.
(18 x 0,25)	7,8	9,4	6,3	19615002518	a.A.
(25 x 0,25)	9,4	13,2	9,5	19615002525	a.A.
(2 x 0,34)	4,5	2,6	1,5	19615003402	a.A.
(3 x 0,34)	4,7	2,1	1,9	19615003403	a.A.
(4 x 0,34)	5,0	3,7	2,3	19615003404	a.A.
(5 x 0,34)	5,4	4,3	2,8	19615003405	a.A.
(7 x 0,34)	6,2	5,7	3,7	19615003407	a.A.
(12 x 0,34)	7,3	8,0	5,6	19615003412	a.A.
(25 x 0,34)	10,0	15,8	11,5	19615003425	a.A.

a. A. = auf Anfrage / upon request

Für Längen unter 100 m verrechnen wir Schnittkosten netto. /
For lengths below 100 m we charge cutting costs (net price).

Preise gültig ab 01.01.2024 **exkl. CU-Zuschlag** und MwSt., freibleibend, Auftragsrabatt auf Anfrage /

prices are valid from 01.01.2024 **excl. CU-surcharge** and VAT, subject to change, discounts upon request

sonst. Konditionen siehe www.gogatec.com/AGB.pdf, techn. Änderungen vorbehalten /

terms & conditions can be found on our website: www.gogatec.com/AGB.pdf, error, technical modifications and variations are reserved

Geschirmte PUR-Elektronikleitung mit paarweise verseilten Adern für Energieführungsketten und überall dort, wo Signale zu dauernd bewegten Anlagen- oder Maschinenteilen übertragen werden. Zur Verwendung im Maschinen- und Apparatebau, Transport- und Fördertechnik, Klimatechnik, in trockenen Räumen. Als Kontroll-, Mess- und Steuerleitung bei ständiger Bewegung und höchster Beanspruchung. /

Shielded PUR electronic cable with pair stranded cores for power chains and everywhere where signals are transmitted to constantly moving plant and machine parts. For use in machine and equipment construction, transport and conveyor systems, air conditioning, in dry rooms. Used as measuring and control line in constant motion and highest duty.



Innenleiter / inner conductor: E-Kupferlitze blank / blank electronic copper braid, feinstdrähtig / finest stranded DIN VDE 0295 Klasse 6, IEC 60228 class 6

Aderisolierung / core insulation: Spezial-TPE

Ader-Farbcode / core colour code: farb-codiert nach DIN 47100 / color coded acc. to DIN 47100

Verseilelement / stranding element: Adern spannungsfrei lagenverseilt, Schlaglängen optimiert / cores tensions-free stranded, sling optimized

Geflecht / braid: aus verzinnnten Cu-Drähten, optische Bedeckung ≥ 85% / tin-plated copper cores, optical cover ≥ 85%

Außenmantel / outer sheath: Spezial-PUR, matte, adhäsionsfreie Oberfläche / matt, non-adhesive surface, grau / grey RAL 7001

Nennspannung / nominal voltage: 300 V 80°C

Prüfspannung / test voltage: 3 kV

Isolationswiderstand / isolation resistance: min 1.000M Ω x km

Betriebstemperatur / operating temperature: bewegt / moved -25°C - +80°C; festverlegt / fixed -40°C - +80°C

Biegeradius / bending radius: bewegt / moved AD x 12; festverlegt / fixed AD x 6

Brennverhalten / fire behavior: Flammwidrig / flame resistant acc. to VDE 0482 Teil 265-2, DIN EN 50265-2, IEC 60332-1, UL 1581 Cable Flame, FT1

Halogenfrei / halogen-free: nach / acc. to EN 50267-2-1

Normen / norm: CE

Zulassung / approval: AWM 20233



GOGAFLEX S-LITCPUR-TP paarig

Typ Anz. x mm ² type	Aussen-Ø mm outer-Ø	Gewicht kg/m weight	Kupferzahl kg/100m copper weight	ArtNr	€/m. /m.
(2 x 2 x 0,25)	6,2	4,4	2,2	19616002504	a.A.
(3 x 2 x 0,25)	6,5	5,0	2,8	19616002506	a.A.
(4 x 2 x 0,25)	6,8	5,7	3,7	19616002508	a.A.
(5 x 2 x 0,25)	7,7	7,3	4,0	19616002510	a.A.
(6 x 2 x 0,25)	8,1	8,0	4,7	19616002512	a.A.
(8 x 2 x 0,25)	9,4	11,3	6,0	19616002516	a.A.
(10 x 2 x 0,25)	10,5	12,4	7,9	19616002520	a.A.
(12 x 2 x 0,25)	10,8	14,1	9,1	19616002524	a.A.
(2 x 2 x 0,34)	6,5	4,7	2,6	19616003404	a.A.
(3 x 2 x 0,34)	6,8	5,8	3,4	19616003406	a.A.
(4 x 2 x 0,34)	7,4	7,0	4,2	19616003408	a.A.
(5 x 2 x 0,34)	8,0	8,2	5,1	19616003410	a.A.
(6 x 2 x 0,34)	8,6	9,6	5,9	19616003412	a.A.
(8 x 2 x 0,34)	10,0	13,0	8,3	19616003416	a.A.
(10 x 2 x 0,34)	10,9	14,9	10,0	19616003420	a.A.
(12 x 2 x 0,34)	11,2	16,8	11,4	19616003424	a.A.
(2 x 2 x 0,5)	7,1	5,9	3,4	19616005004	a.A.
(3 x 2 x 0,5)	7,5	7,1	4,5	19616005006	a.A.
(4 x 2 x 0,5)	8,2	8,8	5,7	19616005008	a.A.
(5 x 2 x 0,5)	9,0	10,4	6,8	19616005010	a.A.
(6 x 2 x 0,5)	9,9	13,6	8,0	19616005012	a.A.
(8 x 2 x 0,5)	11,2	17,0	11,2	19616005016	a.A.
(10 x 2 x 0,5)	12,2	19,3	13,5	19616005020	a.A.
(12 x 2 x 0,5)	12,6	22,3	15,6	19616005024	a.A.
(2 x 2 x 0,75)	8,3	8,3	4,7	19616007504	a.A.
(3 x 2 x 0,75)	8,8	9,9	6,3	19616007506	a.A.
(4 x 2 x 0,75)	9,7	12,8	8,2	19616007508	a.A.
(5 x 2 x 0,75)	10,6	14,6	10,5	19616007510	a.A.
(6 x 2 x 0,75)	11,5	18,1	12,3	19616007512	a.A.
(8 x 2 x 0,75)	13,4	23,9	17,6	19616007516	a.A.

a. A. = auf Anfrage / upon request

Für Längen unter 100 m verrechnen wir Schnittkosten netto. /

For lengths below 100 m we charge cutting costs (net price).

Preise gültig ab 01.01.2024 **exkl. CU-Zuschlag** und MwSt., freibleibend, Auftragsrabatt auf Anfrage /

prices are valid from 01.01.2024 **excl. CU-surcharge** and VAT, subject to change, discounts upon request

sonst. Konditionen siehe www.gogatec.com/AGB.pdf, techn. Änderungen vorbehalten /

terms & conditions can be found on our website: www.gogatec.com/AGB.pdf; error, technical modifications and variations are reserved

Geschirmte PUR-Motorleitung für Energieführungsketten und überall dort, wo dauernd bewegte Anlagen- oder Maschinenteile versorgt werden müssen. Versorgungsleitung für Siemens und anderen Systemen. Zur Verwendung im Maschinen- und Apparatebau, Transport- und Fördertechnik, Klimatechnik, in trockenen Räumen. Als Kontroll-, Mess- & Steuerleitung bei ständiger Bew. & höchster Beanspruchung. / Shielded PUR motor cable for power chains and wherever in continuously moving system or machine parts have to be supplied. Supply chain for Siemens and other systems. For use in machine and equipment construction, transport and conveyor systems, air conditioning, in dry rooms. Used as measuring and control line in constant motion and highest duty.



Innenleiter / inner conductor: E-Kupferlitze blank / blank electronic copper braid, feinstdrätig / finest stranded DIN VDE 0295 Klasse 6, IEC 60228 class 6
Aderisolation / core insulation: Spezial-TPE hochleitend / high slide
Ader-Farbcode / core colour code: SW mit Zifferndruck / black with number print U/L1/C/L+, V/L2; W/L3/D/L-; Schutzleiter gn/gen nach / protective conductor gn/yl acc. to DIN EIN 50334
Steuerpaar / control pair: farbcodiert (sw, ws) / color coded (black, white); mit Geflechtschirm und Folienbandierung / with braid shield and foil cover
Verseilelement / stranding element: Adern spannungsfrei lagenverseilt, Schlaglängen optimiert / cores tensions-free stranded, sling optimized
Geflecht / braid: aus verzinnnten Cu-Drähten, optische Bedeckung ≥ 85% / tin-plated copper cores, optical cover ≥ 85%
Außenmantel / outer sheath: Spezial-PUR, matte, adhäsionsfreie Oberfläche / matt, non-adhesive surface, orange RAL 2003
Nennspannung / nominal voltage: 0,6/1 kV
Prüfspannung / test voltage: 4 kV
Isolationswiderstand / isolation resistance: min. 500M Ω x km
Betriebstemperatur / operating temperature: bewegt / moved -25°C - +80°C; festverlegt / fixed -40°C - +80°C
Biegeradius / bending radius: bewegt / moved AD x 10; festverlegt / fixed AD x 6
Brennverhalten / fire behavior: Flammwidrig nach / flame resistant acc. to VDE 0482 Teil 265-2, DIN EN 50265-2, IEC 60332-1, UL 1581 section 1080 VW-1, CSA FT 1
Halogenfrei / halogen-free: nach / acc. to EN 50267-2-1
Normen / norm: CE
Zulassung / approval: AWM 21223



GOGAFLEX S-MTCPUR

Typ Anz. x mm ² type	Aussen-Ø mm outer-Ø	Gewicht kg/m weight	Kupferzahl kg//100m copper weight	ArtNr mit Schutzleiter w. protective cond.	€ /m.
(4 G 1)	7,4	10,8	6,5	19685010004	a.A.
(4 G 1,5)	8,6	11,7	8,3	19685015004	a.A.
(4 G 2,5)	10,8	17,3	13,0	19685025004	a.A.
(4 G 4)	12,2	24,5	19,3	19685040004	a.A.
(4 G 6)	14,0	36,5	27,5	19685060004	a.A.
(4 G 10)	17,6	54,9	45,0	19685100004	a.A.
(4 G 16)	21,2	84,9	72,0	19685160004	a.A.
(4 G 25)	25,0	129,9	108,0	19685250004	a.A.
(4 G 35)	28,8	169,2	152,4	19685350004	a.A.
(4 G 50)	33,9	244,2	216,8	19685500004	a.A.

a. A. = auf Anfrage / upon request

Für Längen unter 100 m verrechnen wir Schnittkosten netto. /
For lengths below 100 m we charge cutting costs (net price).

Preise gültig ab 01.01.2024 **exkl. CU-Zuschlag** und MwSt., freibleibend, Auftragsrabatt auf Anfrage / prices are valid from 01.01.2024 **excl. CU-surcharge** and VAT, subject to change, discounts upon request
sonst. Konditionen siehe www.gogatec.com/AGB.pdf, techn. Änderungen vorbehalten /
terms & conditions can be found on our website: www.gogatec.com/AGB.pdf, error, technical modifications and variations are reserved

Kombinierte geschirmte PUR-Motorleitung für Energieführungsketten und überall dort, wo Leistungen und Signale zu dauernd bewegten Anlagen- o. Maschinenteilen übertragen werden. Versorgungsleitung für Siemens und anderen Systemen. Zur Verwendung im Maschinen- und Apparatebau, Transport- und Fördertechnik, Klimatechnik, in trockenen Räumen. Als Kontroll-, Mess- und Steuerleitung bei ständiger Bewegung und mittlerer Beanspruchung. /

Combined shielded PUR motor cable for power chains and wherever services and signals must be transmitted to constantly moving plant and machine parts. Supply chain for Siemens and other systems. For use in machine and equipment construction, transport and conveyor systems, air conditioning, in dry rooms. Used as measuring and control line in constant motion and medium duty.



Innenleiter / inner conductor: E-Kupferlitze blank / blank electronic copper braid, feinstdrähtig / finest stranded DIN VDE 0295 Klasse 6, IEC 60228 class 6

Aderisolierung / core insulation: Spezial-TPE hochgleitend / high slide

Ader-Farbcode / core colour code: sw mit Zifferndruck / black with number print U/L1/C/L+, V/L2; W/L3/D/L-; Schutzleiter gn/gen nach / protective conductor gn/yl acc. to DIN EIN 50334

Steuerpaar / control pair: farbcodiert (sw, ws) / color coded (black, white); mit Geflechschirm und Folienbandierung / with braid shield and foil cover

Verseilelement / stranding element: Adern spannungsfrei lagenverseilt, Schlaglängen optimiert / cores tensions-free stranded, sling optimized

Geflecht / braid: aus verzinnnten Cu-Drähten, optische Bedeckung $\geq 85\%$ / tin-plated copper cores, optical cover $\geq 85\%$

Außenmantel / outer sheath: Spezial-PUR, matte, adhäsionsfreie Oberfläche / matt, non-adhesive surface, orange RAL 2003

Nennspannung / nominal voltage: 0,6/1 kV

Prüfspannung / test voltage: 4 kV

Isolationswiderstand / isolation resistance: min. 500M Ω x km

Betriebstemperatur / operating temperature: bewegt / moved $-25^{\circ}\text{C} - +80^{\circ}\text{C}$; festverlegt / fixed $-40^{\circ}\text{C} - +80^{\circ}\text{C}$

Biegeradius / bending radius: bewegt / moved AD x 10; festverlegt / fixed AD x 6

Brennverhalten / fire behavior: Flammwidrig nach / flame resistant acc. to VDE 0482 Teil 265-2, DIN EN 50265-2, IEC 60332-1, UL 1581 section 1080 VW-1, CSA FT 1

Halogenfrei / halogen-free: nach / acc. to EN 50267-2-1

Normen / norm: CE

Zulassung / approval: AWM 21223



GOGAFLEX S-MTCPUR-Kombi

Typ Anz. x mm ² type	Aussen-Ø mm outer-Ø	Gewicht kg/m weight	Kupferzahl kg/100m copper weight	ArtNr mit Schutzleiter w. protective cond.	€ /m. /m.
(4 G 1,5 + (2 x 1,5))	11,4	21,0	14,9	1968B030006	a.A.
(4 G 2,5 + (2 x 1,5))	12,9	23,5	19,3	1968B040006	a.A.
(4 G 4 + (2 x 1,5))	14,5	32,0	25,5	1968B055006	a.A.
(4 G 6 + (2 x 1,5))	16,1	43,0	33,9	1968B075006	a.A.
(4 G 10 + (2 x 1,5))	19,5	68,0	52,6	1968B115006	a.A.
(4 G 16 + (2 x 1,5))	23,6	95,6	77,3	1968B175006	a.A.
(4 G 25 + (2 x 1,5))	28,5	136,5	113,0	1968B265006	a.A.
(4 G 35 + (2 x 1,5))	31,0	274,6	159,0	1968B365006	a.A.
(4 G 50 + (2 x 1,5))	34,5	373,7	224,0	1968B515006	a.A.

a. A. = auf Anfrage / upon request

Für Längen unter 100 m verrechnen wir Schnittkosten netto. /

For lengths below 100 m we charge cutting costs (net price).

Preise gültig ab 01.01.2024 **exkl. CU-Zuschlag** und MwSt., freibleibend, Auftragsrabatt auf Anfrage /
prices are valid from 01.01.2024 **excl. CU-surcharge** and VAT, subject to change, discounts upon request

sonst. Konditionen siehe www.gogatec.com/AGB.pdf, techn. Änderungen vorbehalten /
terms & conditions can be found on our website: www.gogatec.com/AGB.pdf; error, technical modifications and variations are reserved

GOGAFLEX S-MPCPUR-Kombi-TP

Versorgungsleitung für Bosch-Rexroth und andere Systeme! / Supply chain for Bosch-Rexroth and other systems!

Aufbau / construction: Adern schwarz m. weißem Zahlendruck 1 - 8, m. Schutzleiter gnge / cores black with printed numbers 1-8, w. protective cond. gn/yl



Typ Anz. x mm ² type	Aussen-Ø mm outer-Ø	Gewicht kg/m weight	Kupferzahl kg/100m copper weight	ArtNr mit Schutzleiter w. protective cond.	€ /m. /m.
(4 G 1 + 2 x (2 x 0,75))	12,5	0,232	13,80	1968J017508	a.A.
(4 G 1,5 + 2 x (2 x 0,75))	12,9	0,255	16,20	1968J022508	10,35
(4 G 2,5 + 2 x (2 x 1))	14,2	0,330	22,60	1968J035008	a.A.
(4 G 4 + (2 x 1,5) + (2 x 1))	16,3	0,380	32,90	1968J065008	a.A.
(4 G 6 + (2 x 1,5) + (2 x 1))	18,4	0,530	38,50	1968J085008	a.A.
(4 G 10 + (2 x 1,5) + (2 x 1))	22,3	0,765	57,00	1968J125008	a.A.
(4 G 16 + 2 x (2 x 1,5))	26,8	1,064	89,10	1968J175008	a.A.
(4 G 25 + 2 x (2 x 1,5))	29,3	1,714	126,00	1968J265008	a.A.
(4 G 35 + 2 x (2 x 1,5))	32,5	2,176	164,00	1968J375008	a.A.

a. A. = auf Anfrage / upon request

Für Längen unter 100 m verrechnen wir Schnittkosten netto. /

For lengths below 100 m we charge cutting costs (net price).

Preise gültig ab 01.01.2024 **exkl. CU-Zuschlag** und MwSt., freibleibend, Auftragsrabatt auf Anfrage /

prices are valid from 01.01.2024 **excl. CU-surcharge** and VAT, subject to change, discounts upon request

sonst. Konditionen siehe www.gogatec.com/AGB.pdf, techn. Änderungen vorbehalten /

terms & conditions can be found on our website: www.gogatec.com/AGB.pdf; error, technical modifications and variations are reserved

GOGAFLEX S-MTCPUR-Kombi

Kombinierte geschirmte PUR-Encoder und Resolverleitung für Energieführungsketten und überall dort, wo Signale zu dauernd bewegten Anlagen- oder Maschinenteilen übertragen werden. Zur Verwendung im Maschinen- und Apparatebau, Transport- und Fördertechnik, Klimatechnik, in trockenen Räumen. Als Kontroll-, Mess- und Steuerleitung bei ständiger Bewegung und höchster Beanspruchung. /

Combined shielded PUR encoder and resolver for power chains and everywhere where signals are transmitted to constantly moving plant and machine parts. For use in machine and equipment construction, transport and conveyor systems, air conditioning, in dry rooms. Used as measuring and control line in constant motion and highest duty.



Aufbau / construction: E-Kupfer-Litze blank, feindrähtig nach CEI EN 60228 (CEI 20-20) class 6; Aderisolation TPE-E, TPE-O, PP; Adern bunt nach Gogatec-Spezifikationen; teilweise verzinnertes Kupfergeflecht, teilweise Zwischenmantel über Aderverbund; ganzes Kabel mit verzinntem Kupfergeflecht zu 85% bedeckt; Vliesbandierung über jedem Verseilverband; Mantel PUR nach UL1581 + C22.2 Nr. 210, grün RAL6018 / *E-copper braid blank, fine stranded according CEI EN 60228 (CEI 20-20) class 6; Polyolefin wire insulation; twisted pair core, coloured cores acc. to DIN 47100; fabric lapping over each stranded; tinned copper braid with 85% cover, mantle PUR acc. to UL1581 + C22.2 Nr 210, gray RAL7040*

Nenn-/Prüfspannung / nominal/test voltage: 30-300 V/1.000 V_{cc}

Isolationswiderstand / isolation resistance: >20 MΩxkm

Temperaturbereich / temperature range: bewegt / flexible -30°C - + 80 °C; fest verlegt / fixed -50°C - + 80 °C

Mindestbiegeradius / min. bending radius: bewegt/fest verlegt / flexing/fixing Leitungsdurchmesser / cable diameter X 7,5/5

Geschwindigkeit / speed: 300 m/min

Beschleunigung / acceleration: 40 m/s²

Brennverhalten / fire behavior: Flammtest nach / flame test acc. to UL 758 & FT-1 Test CSA C.22.2 Nr. 210

Halogenemission / halogen emission: <5% IEC 60754, CEI EN 50267-2

Ölbeständigkeit / oil resistance: beständig gegen Öl mit 80°C, UL 758 table 15.1 HD 22.10

Wasserabsorption / water absorption: HD 22.10

Normen / norms: UL/CSA 80°C 1.000V style 21576

Typ Anz. x mm ² / number x mm ² type	für System for system	Aussen-Ø mm outer-Ø	Gewicht kg/100m weight	Kupferzahl kg/100m copper weight	ArtNr	€ /m. /m.
(3x(2x0,14) + 2x(0,50))	Heidenhain	8,5	10,0	6,20	1964H006408	a.A.
(4x2x0,14 + 4x0,5)	Heidenhain	8,6	9,2	4,80	19646006512	a.A.
((4x0,14) + 4x2x0,14 + 4x0,5)	Heidenhain	8,7	12,3	6,00	1964H007816	a.A.
(3x(2x0,14) + 2x1)	Heidenhain	9,1	11,5	6,50	1964H011408	a.A.
(12x0,23)	Siemens*	6,7	8,5	4,70	19645002512	a.A.
(8x2x0,18)	Siemens*	8,1	13,1	7,30	19646001816	a.A.
(4x2x0,38 + 4x0,5)	Siemens*	9,2	13,2	8,60	19646008812	a.A.
(3x(2x0,14) + 4x0,14 + 2x0,5)	Resolver Siemens*	9,0	12,2	6,10	1964H007812	a.A.
(3x(2x0,14) + 4x0,14 + 4x0,23 + 2x0,5)	Encoder Siemens*	9,6	15,3	9,30	1964H010316	a.A.
(4x2x0,25 + 2x0,5)	Bosch Rexroth Encoder Indramat	8,7	10,0	5,90	19646007510	a.A.
(9x0,5)	Bosch Rexroth Encoder Indramat	8,8	12,5	7,50	19645005009	a.A.
(4x2x0,25 + 2x1)	Bosch Rexroth Encoder Indramat	8,9	12,0	6,40	19646012510	a.A.
(2x0,34)	-	4,5	2,6	1,50	19645003402	a.A.
(2x2x0,34)	Encoder Yaskawa	6,5	4,7	2,60	19646003404	a.A.
(4x2x0,25)	Resolver Denaher	6,8	5,7	3,40	19646002508	a.A.
(5x2x0,14 + 2x0,5)	B & R	7,8	12,5	5,00	19646006412	a.A.
(8x2x0,25)	-	9,4	11,3	6,00	19646002516	a.A.
(5x(2x0,14) + 1x2x0,5)	Berger Lahr	8,7	14,0	5,80	1964H006412	a.A.

a. A. = auf Anfrage / upon request

* = Siemens 6FX8000

Für Längen unter 100 m verrechnen wir Schnittkosten netto. /

For lengths below 100 m we charge cutting costs (net price).

Preise gültig ab 01.01.2024 **exkl. CU-Zuschlag** und MwSt., freibleibend, Auftragsrabatt auf Anfrage /

*prices are valid from 01.01.2024 **excl. CU-surcharge** and VAT, subject to change, discounts upon request*

sonst. Konditionen siehe www.gogatec.com/AGB.pdf, techn. Änderungen vorbehalten /

terms & conditions can be found on our website: www.gogatec.com/AGB.pdf; error, technical modifications and variations are reserved

Profibus-DP-Kabel nach EN 50170 / IEC 61158-61784 für Energieführungsketten zur Verwendung in trockenen Räumen bei ständiger Bewegung und mittlerer Beanspruchung. / Profibus-DP cable acc. to EN 50170 / IEC 61158-61784 for power chains and use in dry rooms at constant motion and medium duty.



Aufbau / construction: E-Kupfer-Litze blank, feindrähtig nach CEI EN 60228 (CEI 20-20) class 6; Adern PE mit HDPE-Mantel, Farben grün und rot; verzinnertes Kupfergeflecht mit 85% Bedeckung; Mantel PUR nach UL1581 und C22.2 Nr. 210, violett RAL 4001 /
electro copper wire blank, fine stranded acc. to CEI EN 60228 (CEI 20-20) class 6; cores PE with HDPE mantle, colours red and green;

Nenn-/Prüfspannung / nominal/test voltage: 30 V/1.000 V

Isolationswiderstand / isolation resistance: >200 MΩxkm

Temperaturbereich / temperature range: bewegt / flexible -30°C - + 80 °C; fest verlegt / fixed -30°C- - + 80°C

Mindestbiegeradius / min. bending radius: bewegt/fest verlegt / flexing/fixed Leitungsdurchmesser / cable diameter x 10/5

Geschwindigkeit / speed: 300 m/min

Beschleunigung / acceleration: 40 m/s²

Brennverhalten / fire behavior: Flammtest nach / flame test acc. to UL 758 & FT-2 Test CSA C.22.2 Nr. 210

Halogenemission / halogen emission: <5% IEC 60754, CEI EN 50267-2

Ölbeständigkeit / oil resistance: beständig gegen Öl mit 80°C, UL 758 table 15.1 HD 22.10

Wasserabsorbtion / water absorption: HD 22.10

Widerstand / resistance: <= 76 Ω/km

Kapazität bei 1 kHz / capacity at 1 kHz: <= 30 pF/m

Kapazität gegen Erde / capacity to ground: <= 1.500 pF/m

Impedanz typisch / typically impedance: 150 +/- 15 Ω

Normen / norms: EN 50170, IEC 61158-61784, UL/CSA 80°C 1.000V style 21576



Dämpfung / damping:

0,250 MHz - 6 dB/Km; 0,625 MHz - 9 dB/km; 1,250 MHz - 14 dB/km; 3,125 MHz - 23 dB/km; 16,000 MHz - 47 dB/km

Maximale Segmentlänge / maximum segment length:

<= 93,75 kBit/s - 1200 m; <= 187,5 kBit/s - 1.000 m; <= 500 kBit/s - 400 m; <= 1 500 kBit/s - 200 m; <= 12000 kBit/s - 100 m

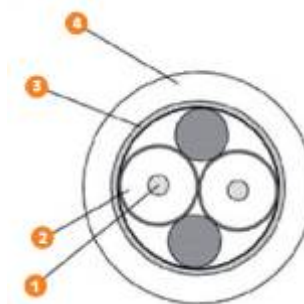
GOGAFLEX S-PROFIBUS

Leiteraufbau (Richtwert) / conductor (benchmark):

0,38 mm² - 21x0,15 mm Ø

Typ	Aussen-Ø	Gewicht	Kupferzahl	ArtNr	€
Anz. x mm ²	mm	kg/m	kg/100m		/m.
type	outer-Ø	weight	copper weight		/m.
(1x 2x 0,64 Ø)	8,0	0,0965	3,32	19625PDP00642	a.A.

a. A. = auf Anfrage / upon request



Für Längen unter 100 m verrechnen wir Schnittkosten netto. / For lengths below 100 m we charge cutting costs (net price).

Preise gültig ab 01.01.2024 **exkl. CU-Zuschlag** und MwSt., freibleibend, Auftragsrabatt auf Anfrage /

*prices are valid from 01.01.2024 **excl. CU-surcharge** and VAT, subject to change, discounts upon request*

sonst. Konditionen siehe www.gogatec.com/AGB.pdf, techn. Änderungen vorbehalten /

terms & conditions can be found on our website: www.gogatec.com/AGB.pdf, error, technical modifications and variations are reserved

Zur Verkabelung von industriellen Feldbussystemen mit dem weltweit akzeptierten Protokoll TCP/IP /
for the cabling of industrial field bus systems with the globally accepted TCP/IP pro-tocol

Gleichzeitige Übertragung von Daten und Strom bei Nutzung von Power over Data Lines (PoDL) /
simultaneous transmission of data and power when using Power over Data Lines (PoDL)

Für flexiblen Dauereinsatz z.B. in Schleppketten oder freier Bewegung in der Automationstechnik, Transport- und Fördertechnik, Werkzeugmaschinenbau /
for continuous flexing use e.g. in c-tracks or free movement in the automation technology, transport and conveyor technology, machine tool manufacture

Hohe aktive und passive Störsicherheit (EMV) / high active and passive interference resistance (EMC)

Silikonfrei, halogenfrei, RoHS-konform / silicone free, halogen free, RoHS-compliant



Innenleiter / inner conductor: E-Kupferlitze blank / *blank electronic copper braid*

Aderisolierung / core insulation: Spezial-Polyolefin / *special polyolefin*

Ader-Farbcode / core colour code: blau, weiß / *blue, white*

Verseilelement / stranding element: Adern paarverseilt, schlaglängenoptimiert / *cores tensions-free stranded, sling optimized*

Gesamtschirmung / overall shield: kunststoffkaschierte Aluminiumfolie, Geflechschirm aus verzinnnten Cu-Drähten, optische Bedeckung ca. 85% /
plastic laminated aluminum foil, braid shield of tin-plated copper cores, optical cover approx. 85%

Außenmantel / outer sheat: PUR / PUR, grün / *green RAL 6018, matt / matt*

Manteleigenschaften / jacket characteristics: flammwidrig, ölbeständig, halogenfrei, silikonfrei, adhäsionsarm /
flame-retardant, oil resistant, halogen-free, silicone-free, low-adhesion

Nennspannung / nominal voltage: 300 V

Prüfspannung / test voltage: AC 2 kV

Isolationswiderstand / isolation resistance: min. 500M Ω x km

Betriebskapazität / operation capacity: 50pF

Schleifen-, Wellenwiderstand / loop-resistance, impedance: 280 mΩ/m, 100Ω

Betriebstemperatur / operating temperature: bewegt / *moved* -30°C - +70°C; festverlegt / *fixed* -40°C - +80°C

Biegeradius / bending radius: bewegt / *moved* AD x 15; festverlegt / *fixed* AD x 8

Biegezyklen / bending cycles: ≥ 3 Mio.

Verfahrweg / travel distance: ≤ 3,5m

Geschwindigkeit, Beschleunigung / speed, acceleration: 3 m/s, 3m/s²

Brennverhalten / fire behavior: IEC 60332-1-2

Halogenfrei / halogen-free: IEC 60754-1, VDE 0472-815

Ölbeständig / oil resistant: DIN EN 50363-10-2, DIN EN 60811-404

Normen / norm: CE, RoHS

GOGAFLEX S-SINGLE PAIR ETHERNET PUR Netzwerkleitung schleppkettengeeignet /
network cable c-track compatib.

Typ	Aussen-Ø	Gewicht	Kupferzahl	ArtNr	€
Anz. x mm ²	mm	kg/m	kg/100m		/m.
type	outer-Ø	weight	copper weight	part no.	/m.
1 x 2 x 0,14 (AWG26/7)	4,7	2,5	1,5	19627A2602	a.A.

a. A. = auf Anfrage / upon request

Für Längen unter 100 m verrechnen wir Schnittkosten netto. /
For lengths below 100 m we charge cutting costs (net price).

Preise gültig ab 01.01.2024 **exkl. CU-Zuschlag** und MwSt., freibleibend, Auftragsrabatt auf Anfrage /
prices are valid from 01.01.2024 excl. CU-surcharge and VAT, subject to change, discounts upon request
 sonst. Konditionen siehe www.gogatec.com/AGB.pdf, techn. Änderungen vorbehalten /
terms & conditions can be found on our website: www.gogatec.com/AGB.pdf; error, technical modifications and variations are reserved

PUR Profinet-Schleppkettenleitung geschirmt / shielded profinet cable for drag chains

Profinet-Kabel für Energieführungsketten zur Verwendung in trockenen Räumen bei ständiger Bewegung und mittlerer Beanspruchung. / Profinet cable for power chains for using in dry rooms at constant motion and medium duty.



Aufbau / construction: E-Kupfer-Litze blank, feindrähtig nach CEI EN 60228 (CEI 20-20) class 6; Adern Polyolefine-Mantel, Farben gelb, weiß, orange und blau; TPE-Füllung; Aluminium/Polyester-Bandagierung; verzinnertes Kupfergeflecht mit 85% Bedeckung; Mantel PUR nach UL1581 und C22.2 Nr. 210, grün RAL 6018 /

electro copper wire blank, fine stranded acc. to CEI EN 60228 (CEI 20-20) class 6; cores PE with HDPE mantle, colours red and green;

Nenn-/Prüfspannung / nominal/test voltage: 30 V/1.000 V

Isolationswiderstand / isolation resistance: >200 MΩxkm

Temperaturbereich / temperature range: bewegt / flexible -30°C - + 80 °C; fest verlegt / fixed -30°C- - + 80°C

Mindestbiegeradius / min. bending radius: bewegt/fest verlegt / flexing/fixed Leitungsdurchmesser / cable diameter X 10/5

Geschwindigkeit / speed: 300 m/min

Beschleunigung / acceleration: 40 m/s²

Brennverhalten / fire behavior: Flammtest nach / flame test acc. to UL 758 & FT-2 Test CSA C.22.2 Nr. 210

Halogenemission / halogen emission: <5% IEC 60754, CEI EN 50267-2

Ölbeständigkeit / oil resistance: beständig gegen Öl mit 80°C, UL 758 table 15.1 HD 22.10

Wasserabsorption / water absorption: HD 22.10

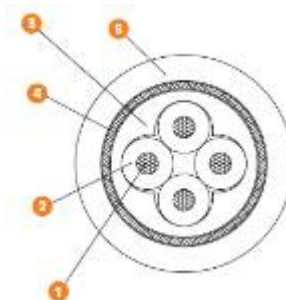
Widerstand / resistance: <= 57,5 Ω/km

Kapazität bei 1 kHz / capacity at 1 kHz: <= 50 pF/m

Kapazität gegen Erde / capacity to ground: <= 1.600 pF/m

Impedanz typisch / typically impedance: 100 +- 15 Ω

Normen / norms:TCP & UDP Protokoll f. Netzübertragung / network transmission, Cat. 5; UL/CSA 90°C C 1.000 V style 21579



Dämpfung / damping:

1 MHz - 2,04 dB/100m; 4 MHz - 4,05 dB/100m; 10 MHz - 6,50 dB/100m; 16 MHz - 8,25 dB/100m; 20 MHz - 9,27 dB/100m;
31,25 MHz - 11,70 dB/100m; 62,5 MHz - 17,00 dB/100m; 100 MHz 22,00 dB/100m

GOGAFLEX S-PROFINET

Leiteraufbau (Richtwert) / conductor (benchmark):

AWG 22/19 - 19x0,16 mm Ø

Typ	Aussen-Ø	Gewicht	Kupferzahl	ArtNr	€
Anz. x mm ²	mm	kg/m	kg/100m		/m.
type	outer-Ø	weight	copper weight		/m.
(1 x 4 x AWG22/19)	6,7	0,0680	2,90	19625PNTA2204	a.A.

a. A. = auf Anfrage / upon request

Für Längen unter 100 m verrechnen wir Schnittkosten netto. /

For lengths below 100 m we charge cutting costs (net price).

Preise gültig ab 01.01.2024 **exkl. CU-Zuschlag** und MwSt., freibleibend, Auftragsrabatt auf Anfrage /

*prices are valid from 01.01.2024 **excl.CU-surcharge** and VAT, subject to change, discounts upon request*

sonst. Konditionen siehe www.gogatec.com/AGB.pdf, techn. Änderungen vorbehalten /

terms & conditions can be found on our website: www.gogatec.com/AGB.pdf; error, technical modifications and variations are reserved

**CANopen-Buskabel für Energieführungsketten nach ISO 11898 zur Verwendung in trockenen Räumen bei ständiger Bewegung und mittlerer Beanspruchung. /
CANopen bus cables for energy supply chains ISO 11898 for use in dry rooms at constant motion and medium duty.**



Aufbau / construction: E-Kupfer-Litze blank, feindrähtig nach CEI EN 60228 (CEI 20-20) class 6; Adern paarweise verseilt, Polyolefin-Mantel; Farben nach DIN 47100 weiß, braun, grün und gelb; verzinnertes Kupfergeflecht mit 85% Bedeckung; Mantel PUR nach UL1581 und C22.2 Nr. 210, violett RAL 4001 /

electro copper wire blank, fine stranded acc. to CEI EN 60228 (CEI 20-20) class 6; twisted pair cores, polyolefine-mantle, colours acc. to DIN 47100 white, brown, green and yellow; tinned copper braid with 85% cover; mantle PUR acc. to UL1581 and C22.2 Nr. 210, violet RAL 4001

Nenn-/Prüfspannung / nominal/test voltage: 30 V/1.000 V

Isolationswiderstand / isolation resistance: >200 MΩxkm

Temperaturbereich / temperature range: bewegt / flexible -30°C - + 80 °C; fest verlegt / fixed -40°C - + 80°C

Mindestbiegeradius / min. bending radius: bewegt/fest verlegt / flexing/fixed Leitungsdurchmesser / cable diameter x 10/5

Geschwindigkeit / speed: 300 m/min

Beschleunigung / acceleration: 40 m/s²

Brennverhalten / fire behavior: Flammtest nach / flame test acc. to UL 758 & FT-2 Test CSA C.22.2 Nr. 210

Halogenemission / halogen emission: <5% IEC 60754, CEI EN 50267-2

Ölbeständigkeit / oil resistance: beständig gegen Öl mit 80°C, UL 758 table 15.1 HD 22.10

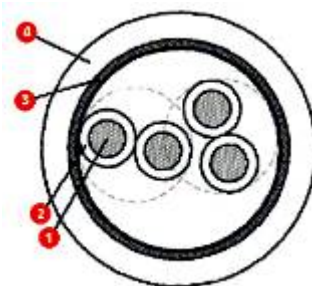
Wasserabsorption / water absorption: HD 22.10

Widerstand / resistance: 0,25 mm²: <= 85,0 Ω/km; 0,34 mm²: <= 57,5 Ω/km; 0,50 mm²: <= 37,0 Ω/km

Kapazität bei 1 kHz / capacity at 1 kHz: <= 50 pF/m

Impedanz typisch / typically impedance: 120 +- 12 Ω

Normen / norms:UL/CSA 80°C 1.000 V style 21576



Maximale Segmentlänge / maximum segment length:

0,25 - 0,34 mm²: 1.000 kBit/s - 0 - 40 m; 0,34 - 0,50 mm²: 500 kBit/s - 40 bis 300 m

0,50 mm²: 100 kBit/s - 300 bis 600 m; 0,75 mm²: 50 kBit/s - 600 bis 1.000 m



GOGAFLEX S-CANOPEN

Leiteraufbau (Richtwert) / conductor (benchmark):

0,25 mm² - 32x0,10 mm Ø; 0,34 mm² - 42x0,10 mm Ø; 0,5 mm² - 28x0,15 mm Ø

Typ Anz. x mm ² type	Aussen-Ø mm outer-Ø	Gewicht kg/m weight	Kupferzahl kg/100m copper weight	ArtNr	€ /m. /m.
(2 x 0,25)	6,2	0,0470	1,20	19625CAO02502	a.A.
(2 x 2 x 0,25)	7,0	0,0750	2,00	19625CAO02504	a.A.
(2 x 0,34)	6,0	0,0550	1,50	19625CAO03402	a.A.
(2 x 2 x 0,34)	7,7	0,0790	2,50	19625CAO03404	a.A.
(2 x 0,5)	7,8	0,0880	1,95	19625CAO05002	a.A.
(2 x 2 x 0,5)	10,0	0,1050	3,12	19625CAO05004	a.A.

a. A. = auf Anfrage / upon request

Für Längen unter 100 m verrechnen wir Schnittkosten netto. /

For lengths below 100 m we charge cutting costs (net price).

Preise gültig ab 01.01.2024 **exkl. CU-Zuschlag** und MwSt., freibleibend, Auftragsrabatt auf Anfrage /

prices are valid from 01.01.2024 excl. CU-surcharge and VAT, subject to change, discounts upon request

sonst. Konditionen siehe www.gogatec.com/AGB.pdf, techn. Änderungen vorbehalten /

terms & conditions can be found on our website: www.gogatec.com/AGB.pdf; error, technical modifications and variations are reserved

DeviceNet-Buskabel für Energieführungsketten zur Verwendung in trockenen Räumen bei ständiger Bewegung und mittlerer Beanspruchung. / DeviceNet Bus cable for power chains for use in dry rooms at constant motion and medium duty.



Aufbau / construction: E-Kupfer-Litze blank, feindrähtig nach CEI EN 60228 (CEI 20-20) class 6; Adern m. Polyolefin-Mantel; Versorgung rot und schwarz, Signal hellblau und weiß; halbleitendes Band um jedes Paar, mitgeführte Kontaktlitze für die Erdung; verzinnertes Kupfergeflecht mit 85% Bedeckung; Mantel PUR nach UL1581 und C22.2 Nr. 210, violett RAL 4001 /

E-copper wire bare fine-stranded, CEI EN 60228 (CEI 20-20) class 6; cores w. polyolefin mantle; supply red and black, signal light blue and white; semiconducting band around each pair, entrained drain wire for grounding; tinned copper braid with 85% cover; mantle PUR acc. to UL1581 and C22.2 Nr. 210, violet RAL 4001

Nenn-/Prüfspannung / nominal/test voltage: 30 V/1.000 V

Isolationswiderstand / isolation resistance: >200 MΩxkm

Temperaturbereich / temperature range: bewegt / flexible -30°C - + 80 °C; fest verlegt / fixed -40°C - + 80°C

Mindestbiegeradius / min. bending radius: bewegt/fest verlegt / flexing/fixed Leitungsdurchmesser / cable diameter x 10/5

Geschwindigkeit / speed: 300 m/min

Beschleunigung / acceleration: 40 m/s²

Brennverhalten / fire behavior: Flammtest nach / flame test acc. to UL 758 & FT-2 Test CSA C.22.2 Nr. 210

Halogenemission / halogen emission: <5% IEC 60754, CEI EN 50267-2

Ölbeständigkeit / oil resistance: beständig gegen Öl mit 80°C, UL 758 table 15.1 HD 22.10

Wasserabsorption / water absorption: HD 22.10

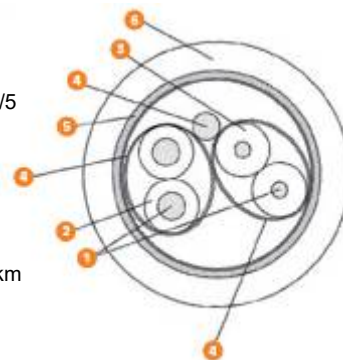
Widerstand / resistance: AWG15: <= 11,3 Ω/km; AWG18: 23,2 Ω/km; AWG22: <= 59,4 Ω/km; AWG24: 94,2 Ω/km

Kapazität bei 1 kHz / capacity at 1 kHz: <= 40 pF/m

Kapazität gegen Erde / capacity to ground : <= 1.600 pF/m

Impedanz typisch / typically impedance: 120 +- 12 Ω; f=0,425 - 1 MHz

Normen / norms:UL/CSA 80°C 1.000 V style 21576



Dämpfung / damping:

Verbindung / connector: 0,125 MHz - 0,42 dB/km; 1 MHz - 1,2 dB/km

Abzweigung / diversion: 0,125 MHz - 0,95 dB/km; 1 MHz - 1 dB/km



Maximale Segmentlänge / maximum segment length:

Verbindung / connector: 500 kBit/s - 200 m; 250 kBit/s - 250 m; 125 kBit/s - 500 m

Abzweigung / diversion: 125 bis 500 kBit/s - 100 m

GOGAFLEX S-DEVICENET

Leiteraufbau (Richtwert) / conductor (benchmark):

AWG18 - 19x0,25 mm Ø; AWG22 - 19x0,16 mm Ø; AWG24 - 19x0,13 mm Ø

Typ Anz. x mm ² type	Funktion function	Aussen-Ø mm outer-Ø	Gewicht kg/m weight	Kupferzahl kg/100m copper weight	ArtNr	€ /m. /m.
((2xAWG18) + (2xAWG15))	Verbindung / connector	12,2	0,201	3,20	19625DNTA1804	a.A.
((2xAWG24) + (2xAWG22))	Abzweigung / diversion	8,2	0,008	8,90	19625DNTA2204	a.A.

a. A. = auf Anfrage / upon request

Für Längen unter 100 m verrechnen wir Schnittkosten netto. /

For lengths below 100 m we charge cutting costs (net price).

Preise gültig ab 01.01.2024 **exkl. CU-Zuschlag** und MwSt., freibleibend, Auftragsrabatt auf Anfrage /

*prices are valid from 01.01.2024 **excl. CU-surcharge** and VAT, subject to change, discounts upon request*

sonst. Konditionen siehe www.gogatec.com/AGB.pdf, techn. Änderungen vorbehalten /

terms & conditions can be found on our website: www.gogatec.com/AGB.pdf; error, technical modifications and variations are reserved

In trockenen, feuchten und nassen Räumen, sowie im Freien bei hohen Temperaturen und geringer mech. Beanspruchung. / In dry, damp and wet rooms, as well as outdoors at high temperatures and low mech. stress.



Aufbau / construction: Kupferleiter, verzinkt, feindrähtig; Aderisolation aus Silikon (2GI1); Außenmantel aus Silikon (2GM1), rotbraun
Aderkennzeichnung / core marking: Bunt nach HD 308 S2; ab 7-adrig schwarz mit Ziffernaufdruck
Nennspannung / nominal voltage: 300/500V - Prüfspannung 2kV AC
Temperaturbereich / temperature range: bewegt / flexing -60°C - +180°C, kurzzeitig belastbar bis / briefly loadable up to + 250°C
Brennverhalten / fire behaviour: EN 60332-1-2
Normen / norms: DIN VDE 0207 Teil 20, EN 60228 Klasse 5 (Leiteraufbau)

GOGAFLEX SIHF

Leiteraufbau(Richtwert) / conductor (benchmark):

0,75 mm² - 24x0,21mm Ø; 1 mm² - 32x0,21mm Ø; 1,5 mm² - 30x0,26mm Ø; 2,5 mm² - 50x0,26mm Ø;
 4 mm² - 56x0,26mm Ø; 6 mm² - 84x0,31mm Ø; 10 mm² - 80x0,41mm Ø; 16 mm² - 128x0,41mm Ø;
 25 mm² - 200x0,41mm Ø

Typ mm ² type	Außen-Ø mm outer-Ø	Gewicht kg/m weight	Kupferzahl kg/100m copper weight	ArtNr		€/m. /m.
				ohne Schutzleiter w./o. protective cond.	mit Schutzleiter w. protective cond.	
2 x 0,75	6,4	0,063	1,50	19700007502OGG	-	2,60
3 x 0,75	6,8	0,076	2,25	-	19700007503	1,92
4 x 0,75	7,8	0,101	3,00	-	19700007504	2,53
5 x 0,75	8,5	0,120	3,75	-	19700007505	4,43
7 x 0,75	9,2	0,148	5,25	-	19700007507	5,35
2 x 1	6,6	0,071	2,00	19700010002OGG	-	2,79
3 x 1	7,4	0,093	3,00	-	19700010003	2,32
4 x 1	8,1	0,113	4,00	-	19700010004	2,72
5 x 1	8,8	0,136	5,00	-	19700010005	4,86
7 x 1	9,5	0,169	7,00	-	19700010007	5,97
2 x 1,5	7,6	0,097	3,00	19700015002OGG	-	3,45
3 x 1,5	8,0	0,117	4,50	-	19700015003	13,06
4 x 1,5	8,8	0,145	6,00	-	19700015004	2,82
5 x 1,5	9,6	0,175	7,50	-	19700015005	3,35
7 x 1,5	10,9	0,220	10,50	-	19700015007	4,42
12 x 1,5	14,6	0,413	18,00	-	19700015012	12,86
16 x 1,5	16,2	0,520	24,00	-	19700015016	15,96
24 x 1,5	20,4	0,811	36,00	-	19700015024	24,09
2 x 2,5	9,2	0,146	5,00	19700025002OGG	-	5,01
3 x 2,5	9,7	0,179	7,50	-	19700025003	3,45
4 x 2,5	10,6	0,222	10,00	-	19700025004	4,55
5 x 2,5	11,6	0,268	12,50	-	19700025005	4,97
7 x 2,5	12,6	0,339	17,50	-	19700025007	10,21
12 x 2,5	17,1	0,609	30,00	-	19700025012	23,40
2 x 4	10,8	0,210	8,00	19700040002OGG	-	7,07
3 x 4	11,5	0,261	12,00	-	19700040003	7,88
4 x 4	13,2	0,346	16,00	-	19700040004	10,12
5 x 4	14,3	0,418	20,00	-	19700040005	12,40
7 x 4	15,6	0,530	28,00	-	19700040007	16,55
4 x 6	15,6	0,497	24,00	-	19700060004	14,53
5 x 6	17,6	0,631	30,00	-	19700060005	17,24
4 x 10	19,1	0,778	40,00	-	19700100004	23,08
4 x 16	23,4	1,197	64,00	-	19700160004	33,33
4 x 25	28,6	1,827	100,00	-	19700250004	49,82

Bis 16 mm² verrechnen wir für Längen unter 100 m Schnittkosten netto.

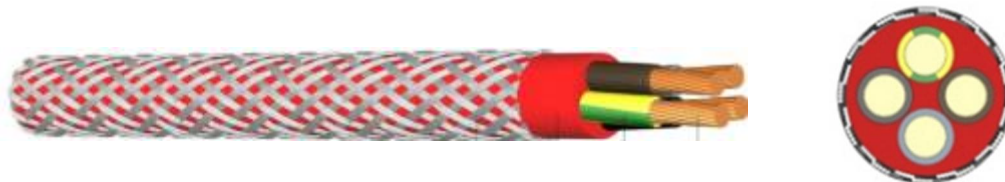
Ab 25 mm² verrechnen wir für Längen unter 25 m Schnittkosten netto. /

Until 16 mm² and below 100m we charge cutting costs (net price).

From 25 mm² and below 25m we charge cutting costs (net price).

Preise gültig ab 01.01.2024 **exkl. CU-Zuschlag** und MwSt., freibleibend, Auftragsrabatt auf Anfrage /
 prices are valid from 01.01.2024 **excl. CU-surcharge** and VAT, subject to change, discounts upon request
 sonst. Konditionen siehe www.gogatec.com/AGB.pdf, techn. Änderungen vorbehalten /
 terms & conditions can be found on our website: www.gogatec.com/AGB.pdf; error, technical modifications and variations are reserved

In trockenen, feuchten und nassen Räumen, sowie im Freien bei geringer mechanischer Beanspruchung, insbesondere bei hohen Umgebungstemperaturen. Eine Armierung aus verzinkten Stahldrähten dient als Schutz vor mechanischen Beschädigungen. / In dry, damp and wet environments and outdoors at low mechanical stress, particularly at high ambient temperatures. A reinforcement of galvanized steel wires serves as protection against mechanical damage.



Aufbau / construction: Kupferleiter, verzinkt, feindrähtig; Aderisolation aus Silikon (2G11) bunt, ab 7 Adern numeriert; Außenmantel aus Silikon (2GM1), rotbraun; Armierung aus verzinktem Stahldrahtgeflecht / *copper wire, tinned, fine stranded; core insulation of silicone (2G11) coloured, 7 cores numbered; outer sheath of silicone (2GM1), red-brown; reinforcement of galvanized steel wire*

Aderkennzeichnung / core marking: HD 308 S2

Nennspannung / nominal voltage: 300/500V

Prüfspannung / testing voltage: 2kV AC

Temperaturbereich / temperature range: bewegt / flexed -60°C - +180°C, kurzzeitig belastbar bis / briefly loadable up to + 250°C

Brennverhalten / fire behavior: EN 60332-1-2

Normen / norms: DIN VDE 0207 Teil 20; DIN EN 60228 Klasse 5 (Leiteraufbau / conductor)

GOGAFLEX SIHFP

Leiteraufbau (Richtwert) / conductor (benchmark):

0,75 mm² - 24x0,21mm Ø; 1,5 mm² - 30x0,26mm Ø; 2,5 mm² - 50x0,26mm Ø

Typ mm ² type	Außen-Ø mm outer-Ø	Gewicht kg/m weight	Kupferzahl kg/100m copper weight	ArtNr		€/m. /m.
				ohne Schutzleiter w.o. protective cond.	mit Schutzleiter w. protective cond.	
2 x 0,75	7,2	0,095	1,50	19703007502OGG	-	6,05
3 x 0,75	7,6	0,109	2,25	-	19703007503	6,35
4 x 0,75	8,8	0,151	3,00	-	19703007504	7,58
2 x 1,5	8,6	0,147	3,00	19703015002OGG	-	7,06
3 x 1,5	9,0	0,168	4,50	-	19703015003	7,61
4 x 1,5	9,8	0,205	6,00	-	19703015004	8,85
5 x 1,5	10,6	0,246	7,50	-	19703015005	10,15
7 x 1,5	11,4	0,292	10,50	-	19703015007	11,89
3 x 2,5	10,7	0,236	7,50	-	19703025003	10,47
4 x 2,5	11,6	0,281	10,00	-	19703025004	12,10
5 x 2,5	12,6	0,341	12,50	-	19703025005	14,13

Für Längen unter 100 m verrechnen wir Schnittkosten netto. /

For lengths below 100 m we charge cutting costs (net price).

In trockenen, feuchten und nassen Räumen, sowie im Freien bei geringer mechanischer Beanspruchung, insbesondere bei hohen Umgebungstemperaturen. Durch die Abschirmung werden hochfrequente äußere Einflüsse weitgehend abgewehrt. / In dry, damp and wet environments and outdoors at low mechanical stress, particularly at high ambient temperatures. By shielding high-frequency external influences are largely blocked.



Aufbau / construction: Kupferleiter, verzinkt, feindrähtig; Aderisolation aus Silikon (2GI1) bunt; Aderbewicklung aus PETP-Folie; Geflechschirm aus verzinkten Kupferdrähten; Geflechtbewicklung aus PETP-Folie; Außenmantel aus Silikon (2GM1), rotbraun

Aderkennzeichnung / core marking: HD 308 S2

Nennspannung / nominal voltage: 300/500V

Prüfspannung / testing voltage: 2kV AC

Temperaturbereich / temperature range: bewegt -60°C bis +180°C, kurzzeitig belastbar + 250°C

Brennverhalten / fire behavior: EN 60332-1-2

Normen / norms: DIN VDE 0207 Teil 20; DIN EN 60228 Klasse 5 (Leiteraufbau)

GOGAFLEX SIFCSI

Leiteraufbau (Richtwert) / conductor (benchmark):

0,75 mm² - 24x0,21mm Ø; 1 mm² - 32x0,21mm Ø; 1,5 mm² - 30x0,26mm Ø; 2,5 mm² - 50x0,26mm Ø

Typ mm ² type	Außen-Ø mm outer-Ø	Gewicht kg/m weight	Kupferzahl kg/100m copper weight	ArtNr		€/m. /m.
				ohne Schutzleiter w./o. protective cond.	mit Schutzleiter w. protective cond.	
2 x 0,75	7,0	0,072	4,50	19705007502OGG		11,29
3 x 0,75	7,4	0,088	5,30		19705007503	12,34
4x 0,75	8,4	0,114	6,40		19705007504	13,77
5 x 0,75	9,1	0,135	7,70		19705007505	16,18
7 x 0,75	9,8	0,166	9,50		19705007507	17,88
2 x 1	7,2	0,079	5,00	19705010002OGG		11,91
3 x 1	8,0	0,105	6,30		19705010003	13,00
5 x 1	9,4	0,150	9,00		19705010005	17,40
2 x 1,5	8,2	0,103	6,90	19705015002OGG		14,53
3 x 1,5	8,6	0,128	8,50		19705015003	23,53
4 x 1,5	9,4	0,158	10,30		19705015004	27,22
5 x 1,5	10,2	0,188	12,70		19705015005	32,58
7 x 1,5	11,2	0,250	16,20		19705015007	a.A.
12 x 1,5	15,4	0,433	25,30		19705015012	56,10
4 x 2,5	11,4	0,249	15,30		19705025004	38,13

a. A. = auf Anfrage / upon request

Für Längen unter 100 m verrechnen wir Schnittkosten netto. /

For lengths below 100 m we charge cutting costs (net price).

Preise gültig ab 01.01.2024 **exkl. CU-Zuschlag** und MwSt., freibleibend, Auftragsrabatt auf Anfrage /

prices are valid from 01.01.2024 **excl. CU-surcharge** and VAT, subject to change, discounts upon request

sonst. Konditionen siehe www.gogatec.com/AGB.pdf, techn. Änderungen vorbehalten /

terms & conditions can be found on our website: www.gogatec.com/AGB.pdf; error, technical modifications and variations are reserved

Zur inneren Verdrahtung von Leuchten und Geräten sowie zur Verdrahtung von Schaltanlagen und Verteilern bei geringen mechanischen Beanspruchungen, insbesondere bei hohen Umgebungstemperaturen. / *For internal wiring of lamps and devices, and wiring of switchboards and distribution for low mechanical stress, particularly at high ambient temperatures.*



Aufbau / construction: Kupferleiter, verzinkt, feindrähtig; Aderisolation aus Silikon (2G11) / *copper core, tinned, fine-stranded, core isolation of silicone*
Nennspannung / nominal voltage: 300/500 V
Prüfspannung / testing voltage: 2 kVAC
Temperaturbereich / temperature range: bewegt / *flexed* -60°C - +180°C, kurzzeitig belastbar bis / *briefly loadable up to* + 250°C
Brennverhalten / fire behavior: EN 60332-1-2
Normen / norms: DIN EN 60228 Klasse 5 (Leiteraufbau / *conductor*)

GOGAFLEX SIF

Leiteraufbau (Richtwert) / conductor (benchmark):

0,50 mm² - 16x0,21mm Ø; 0,75 mm² - 24x0,21mm Ø; 1 mm² - 32x0,21mm Ø; 1,5 mm² - 30x0,26mm Ø;
 2,5 mm² - 50x0,26mm Ø; 4 mm² - 56x0,31mm Ø; 6 mm² - 84x0,31mm Ø; 10 mm² - 80x0,41mm Ø;
 16 mm² - 128x0,41mm Ø; 25 mm² - 200x0,41mm Ø; 35 mm² - 280x0,41mm Ø; 50 mm² - 400x0,41mm Ø;
 70 mm² - 356x0,51mm Ø; 95 mm² - 485x0,51mm Ø; 120 mm² - 614x0,51mm Ø; 150 mm² - 765x0,51mm Ø;
 185 mm² - 944x0,51mm Ø

Typ mm ² <i>type</i>	Außen-Ø mm <i>outer-Ø</i>	Gewicht kg/m <i>weight</i>	Kupferzahl kg/100m <i>copper weight</i>	ArtNr	Farben <i>colours</i>	€/m. <i>/m.</i>
0,5	2,1	0,010	0,50	19700005001..	SW/BL/BR/GG/GR/WS/RT / BL/BL/BR/GN-YL/GR/WH/RD	0,46
0,75	2,4	0,013	0,75	19700007501..	SW/BL/BR/GG/GR/WS/RT / BL/BL/BR/GN-YL/GR/WH/RD	0,54
1	2,5	0,016	1,00	19700010001..	SW/BL/BR/GG/GR/WS/RT / BL/BL/BR/GN-YL/GR/WH/RD	0,60
1,5	2,8	0,022	1,50	19700015001..	SW/BL/BR/GG/GR/WS/RT/RBR / BL/BL/BR/GN-YL/GR/WH/RD/RD-BR	0,71
2,5	3,4	0,035	2,50	19700025001..	SW/BL/BR/GG/GR/WS/RT / BL/BL/BR/GN-YL/GR/WH/RD	0,66
4	4,2	0,054	4,00	19700040001..	SW/BL/BR/GG/GR/WS/RT / BL/BL/BR/GN-YL/GR/WH/RD	1,45
6	5,2	0,082	6,00	19700060001..	SW/BL/BR/GG/GR/RT / BL/BL/BR/GN-YL/GR/RD	2,02
10	6,4	0,132	10,00	19700100001..	SW/BL/GG/GR/RT / BL/BL/GN-YL/GR/RD	3,16
16	8,0	0,209	16,00	19700160001..	SW/GG / BL/GN-YL	4,74
25	10,0	0,327	25,00	19700250001..	SW/RBR / BL/RD-BR	4,72
35	11,2	0,439	35,00	19700350001..	SW/RBR / BL/RD-BR	9,53
50	13,3	0,624	50,00	19700500001..	SW/RBR / BL/RD-BR	13,47
70	15,4	0,860	70,00	19700700001..	SW/RBR / BL/RD-BR	18,70
95	17,8	1,161	95,00	19700950001..	SW/RBR / BL/RD-BR	23,54
120	19,8	1,456	120,00	19701200001..	RBR / RD-BR	a.A.
150	21,5	1,785	150,00	19701500001..	RBR / RD-BR	0,00
185	24,4	2,233	185,00	19701850001..	RBR / RD-BR	0,00

a. A. = auf Anfrage / upon request

Bis 16 mm² verrechnen wir für Längen unter 100 m Schnittkosten netto.

Ab 25 mm² verrechnen wir für Längen unter 25 m Schnittkosten netto. /

Until 16 mm² and below 100m we charge cutting costs (net price).

From 25 mm² and below 25m we charge cutting costs (net price).

Preise gültig ab 01.01.2024 **exkl. CU-Zuschlag** und MwSt., freibleibend, Auftragsrabatt auf Anfrage / *prices are valid from 01.01.2024 **excl. CU-surcharge** and VAT, subject to change, discounts upon request*
 sonst. Konditionen siehe www.gogatec.com/AGB.pdf, techn. Änderungen vorbehalten / *terms & conditions can be found on our website: www.gogatec.com/AGB.pdf, error, technical modifications and variations are reserved*

Zur inneren Verdrahtung von Leuchten und Geräten sowie zur Verdrahtung von Schaltanlagen und Verteilern. Die GL-Ausführung ist für höhere mechanische Beanspruchungen geeignet da das Glasseidengeflecht die Silikonisolierung vor mechanischen Beanspruchungen schützt. Es ist zudem hitzebeständig und halogenfrei. / For internal wiring of lamps and devices, and wiring of switchboards and distribution. The GL design is suitable for higher mechanical stresses as the glass braiding protects the silicone insulation against mechanical stresses. It is also heat-resistant and halogen-free.



Aufbau / construction: Kupferleiter, verzinkt, feindrähtig; Aderisolation aus Silikon (2GI1) ; Geflecht aus Glasseide, weiß / copper wire, tinned, fine stranded, core isolation of silicone; braid of fiber glass, white
Nennspannung / nominal voltage: 300/500 V
Prüfspannung / testing voltage: 2 kVAC
Temperaturbereich / temperature range: bewegt / flexed -60°C - +180°C, kurzzeitig belastbar bis / briefly loadable up to + 250°C
Brennverhalten / fire behavior: EN 60332-1-2
Normen / norms: DIN EN 60228 Klasse 5 (Leiteraufbau / conductor)

GOGAFLEX SIF/GL

Leiteraufbau (Richtwert) / conductor (benchmark):

0,75 mm² - 24x0,21mm Ø; 1 mm² - 32x0,21mm Ø; 1,5 mm² - 30x0,26mm Ø; 2,5 mm² - 50x0,26mm Ø;
 4 mm² - 56x0,31mm Ø; 6 mm² - 84x0,31mm Ø; 10 mm² - 80x0,41mm Ø; 16 mm² - 128x0,41mm Ø;
 25 mm² - 200x0,41mm Ø; 35 mm² - 280x0,41mm Ø; 50 mm² - 400x0,41mm Ø; 95 mm² - 495x0,51mmØ

Typ mm ² type	Außen-Ø mm outer-Ø	Gewicht kg/m weight	Kupferzahl kg/100m copper weight	ArtNr	Farbe colour	€ /m. /m.
0,75	2,7	0,015	0,75	19710007501	weiß / white	a.A.
1	2,8	0,018	1,00	19710010001		a.A.
1,5	3,3	0,026	1,50	19710015001		a.A.
2,5	3,9	0,038	2,50	19710025001		a.A.
4	4,5	0,055	4,00	19710040001		a.A.
6	5,2	0,076	6,00	19710060001		a.A.
10	7,3	0,136	10,00	19710100001		a.A.
16	8,3	0,200	16,00	19710160001		a.A.
25	10,2	0,310	25,00	19710250001		a.A.
35	11,4	0,412	35,00	19710350001		a.A.
50	14,1	0,583	50,00	19710500001		a.A.
95	18,5	1,073	95,00	19710950001		a.A.

a. A. = auf Anfrage / upon request

Bis 16 mm² verrechnen wir für Längen unter 100 m Schnittkosten netto.

Ab 25 mm² verrechnen wir für Längen unter 25 m Schnittkosten netto. /

Until 16 mm² and below 100m we charge cutting costs (net price).

From 25 mm² and below 25m we charge cutting costs (net price).

Preise gültig ab 01.01.2024 **exkl. CU-Zuschlag** und MwSt., freibleibend, Auftragsrabatt auf Anfrage /
 prices are valid from 01.01.2024 **excl. CU-surcharge** and VAT, subject to change, discounts upon request
 sonst. Konditionen siehe www.gogatec.com/AGB.pdf, techn. Änderungen vorbehalten /
 terms & conditions can be found on our website: www.gogatec.com/AGB.pdf; error, technical modifications and variations are reserved

GOGASHIELD RL hochflexible Rundlitze silikonumspritzt /
highly flexible copper cables silicone coated

Material Leiter / material conductor : Kupfer ETP1 DIN13602 weichgeglüht / *annealed blank copper ETP*

Material Isolation / material insulation : Silikon - ca. 60 Shore A / *silicone - approximately 60 shore A*

Eigenschaften Isolation / insulation properties : hochflexibel, schwer entflammbar, halogenfrei, selbstverlöschend /
highly flexible, halogen-free, flame retardant, self-extinguishing

Isolationswandstärke / insulation thickness : bis / up to 25 mm² : 2,3 mm, 25 -240 mm²: 2,5 mm

Farbe / colour : transparent / transparent

Allgemein / general: sehr gute Lichtbogen - u. Kriechstromfestigkeit, gute UV- u. Ozonbeständigkeit /
excellent arc and creep resistance, good UV- and ozone resistance

Zugfestigkeit vor Alterung / tensile strength before ageing : 8,3 MPa

Reißdehnung vor Alterung / elongation at break before aging : 300%

Durchschlagsfestigkeit / dielectric strength : 20 kV/mm

Prüfspannung / test voltage : 10 kV

Nennspannung / nominal voltage : 4-6mm² : U₀/U 1,5/1,5 kV, 10-300 mm²: U₀/U 1,8/3 kV

Temperaturbereich / temperature range : dauernd / permanent : 50-180°C, kurzzeitig / short-term : 250-300°C (LötKolbenberührung / soldering iron contact)



Typ	Querschnitt mm ²	Abmess. in mm / dimensions in mm Leiteraufbau	Außen- ϕ	Strombelastung b. T. in °C am Leiter A				Gewicht kg / m	VPE m	ArtNr	€ m
				45°	90°	100°	130°				
type	cross section	diameter x nr. of wires	outer ϕ	current load in dependence of heat				weight	PU	part no.	/ m.
RL 25	25	3234 x 0,10	12,0	95	176	187	215	0,25	100	180034	25,34
RL 35	35	4508 x 0,10	13,8	115	218	230	260	0,35	100	180035	31,68
RL 50	50	6468 x 0,10	15,5	145	276	287	325	0,50	100	180036	36,41
RL 70	70	8967 x 0,10	18,0	175	347	352	400	0,70	100	180037	52,40
RL 95	95	12201 x 0,10	20,0	215	416	425	485	0,95	100	180038	59,00
RL 120	120	15435 x 0,10	21,5	245	488	495	560	1,20	100	180039	69,30
RL 150	150	19404 x 0,10	23,5	285	566	575	640	1,50	100	180040	83,30
RL 185	185	23580 x 0,10	26,0	320	644	655	730	1,85	100	180041	104,60
RL 240	240	30600 x 0,10	28,5	380	775	790	855	2,40	100	180042	131,70

Andere Aufmachungen (Länge, Farbe) auf Anfrage /
other designs (length, color) on request

Preise gültig ab 01.01.2024 **exkl. CU-Zuschlag** und MwSt., freibleibend, Auftragsrabatt auf Anfrage /
prices are valid from 01.01.2024 **excl.CU-surcharge** and VAT, subject to change, discounts upon request

sonst. Konditionen siehe www.gogatec.com/AGB.pdf, techn. Änderungen vorbehalten /

terms & conditions can be found on our website: www.gogatec.com/AGB.pdf; error, technical modifications and variations are reserved

GOGAFLEX LKS-B Lamellierte Cu-Schienen blank/ laminated copper bars blank

Höchste Biegsamkeit / outstanding flexibility
neue patentierte Verpackung vereinfacht Lagerung und Handhabung /
new patented packaging facilitates handling and storage



Material / material: Cu-ETP – EN13599 (elektrolytisches Kupfer / electrolytic copper)

Laminatdicke / laminate thickness: 0,5 – 0,8 – 1 mm

Isolation / isolation: UL94-V0 selbstverlöschend / self-extinguishing, Dicke / thickness : 2mm ± 0.2,

max. Ausstreckung / max. elongation : 365%, Härte / hardness : 80 Shore A,

Zugfestigkeit / tensile strength : 19 Mpa, Durchschlagfestigkeit / dielectric strength : 20 kV / mm

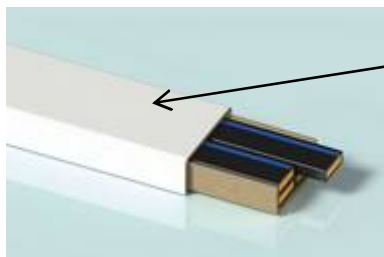
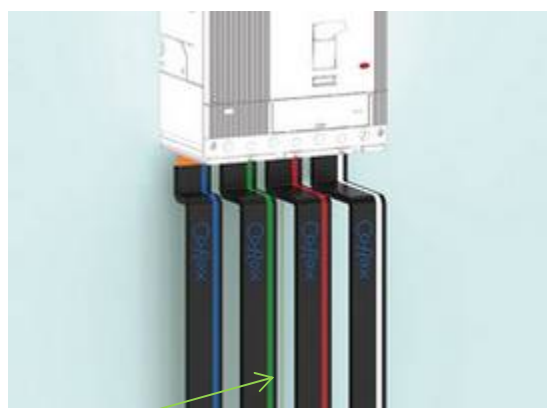
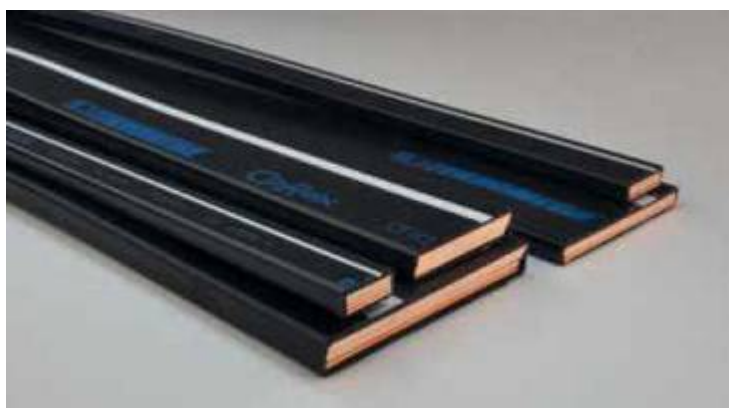
Betriebstemperatur / temperature range: -40°C - +105°C

Betriebsspannung / operating voltage: 1.000 VAC / 1.500 VDC

Brennverhalten / fire behavior: Selbstverlöschend nach / self extinguishing acc. to UL 94 V0

Farbe / colour: Mantel / coat : schwarz / black, Linie / line : weiss / white (Standard) – andere Farben auf Anfrage / other colors on request

Zertifikat / certification: cURus



Patentierte Verpackung
aus Presskarton /
patented packaging made
from pressed carton

Farbige Linien zur besseren
Unterscheidbarkeit /
colored lines for easier distinction

Standardlänge 2.000 mm, auf Anfrage Längen von 250 bis 3.000mm lieferbar /
standard length 2.000 mm, upon request: lengths from 250 up to 3.000 mm

Typ	Abmessung Lamellen* mm	Querschnitt mm ²	Strombelastbarkeit <i>current load</i>					therm. Kurz- schlussfestig kA @ 1 sek.	Gewicht kg/m	VPE m	ArtNr	€
			Temperaturänderung / temp. change									
<i>type</i>	<i>dimensions of laminate</i>	<i>cross section</i>	65°C	50°C	40°C	30°C	20°C	<i>therm. short circuit res.</i>	<i>weight</i>	<i>PU</i>	<i>part no.</i>	<i>/m.</i>
LKS-B1005	3 x 9 x 0,8	21,6	160	140	125	108	89	1,9	0,250	12	1982003X09X08	9,12
LKS-B1020	6 x 9 x 0,8	43,2	285	250	224	194	158	3,8	0,450	8	1982006X09X08	13,14
LKS-B1021	9 x 9 x 0,8	64,8	319	280	250	217	177	5,6	0,650	8	1982009X09X08	21,08
LKS-B1022	3 x 13 x 0,5	19,5	194	170	152	132	108	1,7	0,225	12	1982003X13X05	5,96
LKS-B1023	6 x 13 x 0,5	39	285	250	224	194	158	3,4	0,460	12	1982006X13X05	9,75
LKS-B1024	10 x 13 x 0,5	65	376	330	295	256	209	5,7	0,705	8	1982010X13X05	16,71
LKS-B1025	2 x 15,5 x 0,8	24,8	234	205	183	159	130	2,1	0,340	12	1982002X16X08	8,26
LKS-B1035	4 x 15,5 x 0,8	49,6	365	320	286	248	202	4,3	0,570	12	1982004X16x08	13,15
LKS-B1045	6 x 15,5 x 0,8	74,4	456	400	358	310	253	6,5	0,800	8	1982006X16X08	22,62
LKS-B1050	10 x 15,5 x 0,8	124	502	440	394	341	278	10,8	1,260	8	1982010X16X08	32,38

* Anzahl der Lamellen x Breite x Dicke der einzelnen Lamelle / *number of laminates x width x thickness of single laminate*
Linienfarbe weiss – andere Farben auf Anfrage / *linecolor white – other colors on request*

Preise gültig ab 01.01.2024 **exkl. CU-Zuschlag** und MwSt., freibleibend, Auftragsrabatt auf Anfrage /
prices are valid from 01.01.2024 excl. CU-surcharge and VAT, subject to change, discounts upon request
sonst. Konditionen siehe www.gogatec.com/AGB.pdf, techn. Änderungen vorbehalten /
terms & conditions can be found on our website: www.gogatec.com/AGB.pdf; error, technical modifications and variations are reserved

Standardlänge 2.000 mm, auf Anfrage Längen von 250 bis 3.000mm lieferbar /
standard length 2.000 mm, upon request: lengths from 250 up to 3.000 mm

Typ	Abmessung Laminate* mm	Quer- schnitt mm ²	Strombelastbarkeit / current load					therm. Kurz- schlussfestig kA @ 1 sek.	Gewicht kg/m	VPE m	ArtNr	€
			A Temperaturänderung T/ temp. change									
type	dim. of laminate*	cross section	65°C	50°C	40°C	30°C	20°C	therm. short circuit res.	weight	PU	part no.	/m.
LKS-B1055	2 x 20 x 1	40	319	280	250	217	177	3,5	0,500	12	1982002X20X1	11,20
LKS-B1060	3 x 20 x 1	60	399	350	313	271	221	5,2	0,685	12	1982003X20X1	15,21
LKS-B1065	4 x 20 x 1	80	467	410	367	318	259	6,9	0,870	8	1982004X20X1	21,22
LKS-B1070	5 x 20 x 1	100	490	430	385	333	272	8,7	1,055	8	1982005X20X1	28,45
LKS-B1075	6 x 20 x 1	120	547	480	429	372	304	10,4	1,235	8	1982006X20X1	31,82
LKS-B1076	8 x 20 x 1	160	638	560	501	434	354	13,9	1,605	8	1982008X20X1	41,76
LKS-B1080	10 x 20 x 1	200	730	640	572	496	405	17,4	1,970	8	1982010X20X1	51,10
LKS-B1085	2 x 24 x 1	48	399	350	313	271	221	4,2	0,595	6	1982002X24X1	12,84
LKS-B1090	3 x 24 x 1	72	456	400	358	310	253	6,3	0,815	6	1982003X24X1	18,08
LKS-B1095	4 x 24 x 1	96	536	470	420	364	297	8,3	1,035	6	1982004X24X1	25,15
LKS-B1100	5 x 24 x 1	120	581	510	456	395	323	10,4	1,255	4	1982005X24X1	33,64
LKS-B1105	6 x 24 x 1	144	650	570	510	442	360	12,5	1,470	4	1982006X24X1	37,13
LKS-B1110	8 x 24 x 1	192	781	685	613	531	433	16,7	1,910	4	1982008X24X1	48,12
LKS-B1115	10 x 24 x 1	240	912	800	716	620	506	20,9	2,350	2	1982010X24X1	65,00
LKS-B1120	2 x 32 x 1	64	467	410	367	318	259	5,6	0,780	6	1982002X32X1	18,41
LKS-B1125	3 x 32 x 1	96	559	490	438	380	310	8,3	1,070	6	1982003X32X1	24,68
LKS-B1130	4 x 32 x 1	128	627	550	492	426	348	11,1	1,360	6	1982004X32X1	32,41
LKS-B1135	5 x 32 x 1	160	741	650	581	503	411	13,9	1,650	4	1982005X32X1	44,03
LKS-B1140	6 x 32 x 1	192	821	720	644	558	455	16,7	1,945	4	1982006X32X1	49,37
LKS-B1145	8 x 32 x 1	256	992	870	778	674	550	22,3	2,525	4	1982008X32X1	65,10
LKS-B1150	10 x 32 x 1	320	1163	1020	912	790	645	22,5	3,105	4	1982010X32X1	97,10
LKS-B1155	2 x 40 x 1	80	524	460	411	356	291	6,9	0,965	6	1982002X40X1	32,00
LKS-B1160	3 x 40 x 1	120	650	570	510	442	360	10,4	1,330	6	1982003X40X1	32,79
LKS-B1165	4 x 40 x 1	160	741	650	581	503	411	13,9	1,690	6	1982004X40X1	45,26
LKS-B1170	5 x 40 x 1	200	884	775	693	600	490	17,4	2,050	4	1982005X40X1	53,50
LKS-B1175	6 x 40 x 1	240	986	865	774	670	547	20,9	2,415	4	1982006X40X1	64,20
LKS-B1180	8 x 40 x 1	320	1180	1035	926	802	655	22,5	3,135	4	1982008X40X1	86,60
LKS-B1185	10 x 40 x 1	400	1343	1178	1054	912	745	28,1	3,860	4	1982010X40X1	118,30
LKS-B1190	3 x 50 x 1	150	672	589	527	456	373	13	1,650	6	1982003X50X1	39,78
LKS-B1195	4 x 50 x 1	200	886	777	695	602	491	17,4	2,100	4	1982004X50X1	52,50
LKS-B1200	5 x 50 x 1	250	1055	925	827	717	585	21,7	2,550	4	1982005X50X1	67,40
LKS-B1205	6 x 50 x 1	300	1186	1040	930	806	658	22,1	3,000	4	1982006X50X1	84,30
LKS-B1210	8 x 50 x 1	400	1357	1190	1064	922	753	28,1	3,900	4	1982008X50X1	232,00
LKS-B1215	10 x 50 x 1	500	1573	1380	1234	1069	873	35,1	4,805	4	1982010X50X1	141,60
LKS-B1220	3 x 63 x 1	189	941	825	738	639	522	16,4	2,065	2	1982003X63X1	59,80
LKS-B1225	4 x 63 x 1	252	1083	950	850	736	601	21,9	2,635	2	1982004X63X1	76,90
LKS-B1230	5 x 63 x 1	315	1209	1060	948	821	670	22,1	3,200	2	1982005X63X1	91,50
LKS-B1235	6 x 63 x 1	378	1391	1220	1091	945	772	26,6	3,765	2	1982006X63X1	113,50
LKS-B1240	8 x 63 x 1	504	1596	1400	1252	1084	885	35,4	4,900	2	1982008X63X1	144,00
LKS-B1245	10 x 63 x 1	630	1841	1615	1444	1251	1021	44,3	6,000	2	1982010X63X1	181,00
LKS-B1250	3 x 80 x 1	240	1138	998	893	773	631	20,9	2,610	2	1982003X80X1	76,80
LKS-B1255	4 x 80 x 1	320	1311	1150	1029	891	727	22,5	3,330	2	1982004X80X1	96,20
LKS-B1260	5 x 80 x 1	400	1429	1280	1145	991	810	28,1	4,045	2	1982005X80X1	124,00
LKS-B1265	6 x 80 x 1	480	1602	1405	1257	1088	889	33,7	4,765	2	1982006X80X1	140,60
LKS-B1270	8 x 80 x 1	640	1833	1608	1438	1246	1017	45	6,200	2	1982008X80X1	292,00
LKS-B1275	10 x 80 x 1	800	2028	1779	1591	1378	1125	56,2	7,650	2	1982010X80X1	219,00
LKS-B1280	4 x 100 x 1	400	1420	1245	1114	964	787	28,1	4,150	2	1982004X100X1	118,10
LKS-B1285	5 x 100 x 1	500	1750	1535	1373	1189	871	35,1	5,050	2	1982005X100X1	141,70
LKS-B1290	6 x 100 x 1	600	1915	1680	1503	1301	1063	42,2	5,950	2	1982006X100X1	181,00
LKS-B1295	8 x 100 x 1	800	2172	1905	1704	1476	1205	56,2	7,750	2	1982008X100X1	229,00
LKS-B1300	10 x 100 x 1	1000	2394	2100	1878	1627	1328	70,3	9,550	2	1982010X100X1	283,00
LKS-B1305	12 x 100 x 1	1200	2600	2280	2039	1766	1442	84,3	11,300	2	1982012X100X1	346,00

* Anzahl der Lamellen x Breite x Dicke der einzelnen Lamelle / number of laminates x width x thickness of single laminate
Linienfarbe weiss – andere Farben auf Anfrage / linecolor white – other colors on request

Preise gültig ab 01.01.2024 exkl. CU-Zuschlag und MwSt., freibleibend, Auftragsrabatt auf Anfrage /
prices are valid from 01.01.2024 excl. CU-surcharge and VAT, subject to change, discounts upon request
sonst. Konditionen siehe www.gogatec.com/AGB.pdf, techn. Änderungen vorbehalten /
terms & conditions can be found on our website: www.gogatec.com/AGB.pdf, error, technical modifications and variations are reserved

GOGAFLEX LKS-B Lamellierte Cu-Schienen blank / laminated copper bars blank



Länge 3.000 mm / length 3.000mm

Typ <i>type</i>	Abmessung Laminate* mm <i>dimensions of laminate*</i>	Quer- schnitt mm ² <i>cross section</i>	Strombelastbarkeit <i>current load</i> A Temperaturänderung $\bar{\Delta}$ / <i>temp. change</i>					therm. Kurz- schlussfestig. kA @ 1 sek. <i>therm. short circuit res.</i>	Gewicht kg/m <i>weight</i>	VPE m <i>PU</i>	ArtNr <i>part no.</i>	€ /m. <i>/m.</i>
			65°C	50°C	40°C	30°C	20°C					
LKS-B3055	2 x 20 x 1	40	319	280	250	217	177	3,5	0,500	3	1982202X20X1	a.A.
LKS-B3060	3 x 20 x 1	60	399	350	313	271	221	5,2	0,683	3	1982203X20X1	a.A.
LKS-B3070	5 x 20 x 1	100	490	430	385	333	272	8,7	1,053	3	1982205X20X1	a.A.
LKS-B3085	2 x 24 x 1	48	399	350	313	271	221	4,2	0,593	3	1982202X24X1	a.A.
LKS-B3090	3 x 24 x 1	72	456	400	358	310	253	6,3	0,813	3	1982203X24X1	a.A.
LKS-B3095	4 x 24 x 1	96	536	470	420	364	297	8,3	1,033	3	1982204X24X1	a.A.
LKS-B3100	5 x 24 x 1	120	581	510	456	395	323	10,4	1,253	3	1982205X24X1	a.A.
LKS-B3125	3 x 32 x 1	96	559	490	438	380	310	8,3	1,070	3	1982203X32X1	a.A.
LKS-B3135	5 x 32 x 1	160	741	650	581	503	411	13,9	1,650	3	1982205X32X1	a.A.
LKS-B3145	8 x 32 x 1	256	992	870	778	674	550	22,3	2,523	3	1982208X32X1	a.A.
LKS-B3170	5 x 40 x 1	200	884	775	693	600	490	17,4	2,050	3	1982205X40X1	a.A.
LKS-B3185	10 x 40 x 1	400	1343	1178	1054	912	745	28,1	3,860	3	1982210X40X1	208,00
LKS-B3200	5 x 50 x 1	250	1055	925	827	717	585	21,7	2,550	3	1982205X50X1	a.A.

a. A. = auf Anfrage / upon request

* Anzahl der Lamellen x Breite x Dicke der einzelnen Lamelle / number of laminates x width x thickness of single laminate
 Linienfarbe weiss – andere Farben auf Anfrage / linecolor white – other colors on request

Umrechnungsfaktor bei parallelen Schienen / derating coefficient for the use of parallel bars :

Anzahl der parallelen Schienen / number of parallel bars	2 Schienen / bars	3 Schienen / bars
Umrechnungsfaktor / derating coefficient	1,8	2,5

Preise gültig ab 01.01.2024 **exkl. CU-Zuschlag** und MwSt., freibleibend, Auftragsrabatt auf Anfrage /
 prices are valid from 01.01.2024 **excl. CU-surcharge** and VAT, subject to change, discounts upon request
 sonst. Konditionen siehe www.gogatec.com/AGB.pdf, techn. Änderungen vorbehalten /
 terms & conditions can be found on our website: www.gogatec.com/AGB.pdf; error, technical modifications and variations are reserved

GOGAFLEX LKS-V Lamellierte Cu-Schienen verzinkt / tinned laminated copper bars

Material / material: Cu-ETP – EN13599 verzinkt / tinned

Laminatdicke / laminate thickness: 0,5 – 0,8 – 1 mm

Isolation / isolation: TPE Verbindung halogenfrei, selbstverlöschend UL94-V0 / TPE compound, halogen-free, self-extinguishing UL94-V0,

Dicke / thickness : >1,6 mm, max. Ausdehnung / max. elongation : 550%, Härte / hardness : 80 Shore A,

Zugfestigkeit / tensile strength : 6 Mpa

Betriebstemperatur / temperature range: -40°C - +105°C

Nennspannung / rated voltage: 1.000 VAC / 1.500 VDC

Farbe / colour: Mantel / coat : schwarz / black, Linie / line : hellblau / lightblue (Standard) – andere Farben auf Anfrage / other colors on request

Zertifikat / certification: cURus ausstehend / pending



**Standardlänge 2.000 mm, auf Anfrage Längen von 250 bis 3.000mm lieferbar /
standard length 2.000 mm, upon request: lengths from 250 up to 3.000 mm**

Typ type	Abmessung Laminate * mm dim. of laminate *	Quer- schnitt mm ² cross section	Strombelastbarkeit / current load A Temperaturänderung T/ temp. change					therm. Kurz- schlussfestig. kA @ 1 sek. therm. short circuit res.	Gewicht kg/m weight	VPE m PU	ArtNr part no.	€/m. /m.
			65°C	50°C	40°C	30°C	20°C					
LKS-V5005	3 x 9 x 0,8	21,6	160	140	125	108	89	1,9	0,22	12	1982103X09X08	10,34
LKS-V5020	6 x 9 x 0,8	43,2	285	250	224	194	158	3,8	0,42	8	1982106X09X08	22,77
LKS-V5021	9 x 9 x 0,8	64,8	319	280	250	217	177	5,6	0,61	8	1982109X09X08	28,56
LKS-V5022	3 x 13 x 0,5	19,5	194	170	152	132	108	1,7	0,20	12	1982103X13X05	8,81
LKS-V5023	6 x 13 x 0,5	39	285	250	224	194	158	3,4	0,42	12	1982106X13X05	14,69
LKS-V5024	10 x 13 x 0,5	65	376	330	295	256	209	5,7	0,66	8	1982110X13X05	24,22
LKS-V5025	2 x 15,5 x 0,8	24,8	234	205	183	159	130	2,1	0,30	12	1982102X16X08	12,28
LKS-V5035	4 x 15,5 x 0,8	49,6	365	320	286	248	202	4,3	0,53	12	1982104X16X08	19,00
LKS-V5045	6 x 15,5 x 0,8	74,4	456	400	358	310	253	6,5	0,75	8	1982106X16X08	28,51
LKS-V5050	10 x 15,5 x 0,8	124	502	440	394	341	278	10,8	1,21	8	1982110X16X08	44,84
LKS-V5055	2 x 20 x 1	40	319	280	250	217	177	3,5	0,45	12	1982102X20X1	16,83
LKS-V5060	3 x 20 x 1	60	399	350	313	271	221	5,2	0,63	12	1982103X20X1	22,65
LKS-V5065	4 x 20 x 1	80	467	410	367	318	259	6,9	0,82	8	1982104X20X1	30,03
LKS-V5070	5 x 20 x 1	100	490	430	385	333	272	8,7	1,00	8	1982105X20X1	36,51
LKS-V5075	6 x 20 x 1	120	547	480	429	372	304	10,4	1,18	8	1982106X20X1	44,19
LKS-V5076	8 x 20 x 1	160	638	560	501	434	354	13,9	1,54	8	1982108X20X1	57,60
LKS-V5080	10 x 20 x 1	200	730	640	572	496	405	17,4	1,91	8	1982110X20X1	70,20
LKS-V5085	2 x 24 x 1	48	399	350	313	271	221	4,2	0,54	6	1982102X24X1	19,22
LKS-V5090	3 x 24 x 1	72	456	400	358	310	253	6,3	0,76	6	1982103X24X1	26,43
LKS-V5095	4 x 24 x 1	96	536	470	420	364	297	8,3	0,98	6	1982104X24X1	35,65
LKS-V5100	5 x 24 x 1	120	581	510	456	395	323	10,4	1,19	4	1982105X24X1	42,38
LKS-V5105	6 x 24 x 1	144	650	570	510	442	360	12,5	1,41	4	1982106X24X1	51,60
LKS-V5110	8 x 24 x 1	192	781	685	613	531	433	16,7	1,84	4	1982108X24X1	66,60
LKS-V5115	10 x 24 x 1	240	912	800	716	620	506	20,9	2,28	2	1982110X24X1	81,40

* Anzahl der Lamellen x Breite x Dicke der einzelnen Lamelle / number of laminates x width x thickness of single laminate

Linienfarbe hellblau – andere Farben auf Anfrage / linecolor lightblue – other colors on request

Preise gültig ab 01.01.2024 exkl. CU-Zuschlag und MwSt., freibleibend, Auftragsrabatt auf Anfrage /

prices are valid from 01.01.2024 excl. CU-surcharge and VAT, subject to change, discounts upon request

sonst. Konditionen siehe www.gogatec.com/AGB.pdf, techn. Änderungen vorbehalten /

terms & conditions can be found on our website: www.gogatec.com/AGB.pdf; error, technical modifications and variations are reserved

GOGAFLEX LKS-V Lamellierte Cu-Schienen verzinkt / tinned laminated copper bars



Standardlänge 2.000 mm, auf Anfrage Längen von 250 bis 3.000mm lieferbar /
standard length 2.000 mm, upon request: lengths from 250 up to 3.000 mm

Typ <i>type</i>	Abmessung Laminate* mm <i>dim. of laminate *</i>	Quer-schnitt mm ² <i>cross section</i>	Strombelastbarkeit / <i>current load</i> A Temperaturänderung T/ <i>temp. change</i>					therm. Kurz- schlussfestig. kA @ 1 sek. <i>therm. short circuit res.</i>	Gewicht kg/m <i>weight</i>	VPE m <i>PU</i>	ArtNr <i>part no.</i>	€ /m. <i>/m.</i>
			65°C	50°C	40°C	30°C	20°C					
LKS-V5120	2 x 32 x 1	64	467	410	367	318	259	5,6	0,71	6	1982102X32X1	26,66
LKS-V5125	3 x 32 x 1	96	559	490	438	380	310	8,3	1,00	6	1982103X32X1	35,84
LKS-V5130	4 x 32 x 1	128	627	550	492	426	348	11,1	1,29	6	1982104X32X1	46,41
LKS-V5135	5 x 32 x 1	160	741	650	581	503	411	13,9	1,57	4	1982105X32X1	55,40
LKS-V5140	6 x 32 x 1	192	821	720	644	558	455	16,7	1,87	4	1982106X32X1	68,40
LKS-V5145	8 x 32 x 1	256	992	870	778	674	550	22,3	2,44	4	1982108X32X1	89,50
LKS-V5150	10 x 32 x 1	320	1163	1020	912	790	645	22,5	3,02	4	1982110X32X1	119,20
LKS-V5155	2 x 40 x 1	80	524	460	411	356	291	6,9	0,88	6	1982102X40X1	33,62
LKS-V5160	3 x 40 x 1	120	650	570	510	442	360	10,4	1,24	6	1982103X40X1	46,44
LKS-V5165	4 x 40 x 1	160	741	650	581	503	411	13,9	1,60	6	1982104X40X1	62,70
LKS-V5170	5 x 40 x 1	200	884	775	693	600	490	17,4	1,96	4	1982105X40X1	74,00
LKS-V5175	6 x 40 x 1	240	986	865	774	670	547	20,9	2,32	4	1982106X40X1	88,20
LKS-V5180	8 x 40 x 1	320	1180	1035	926	802	655	22,5	3,04	4	1982108X40X1	117,80
LKS-V5185	10 x 40 x 1	400	1343	1178	1054	912	745	28,1	3,76	4	1982110X40X1	149,50
LKS-V5190	3 x 50 x 1	150	672	589	527	456	373	13	1,55	6	1982103X50X1	56,50
LKS-V5195	4 x 50 x 1	200	886	777	695	602	491	17,4	1,99	4	1982104X50X1	73,50
LKS-V5200	5 x 50 x 1	250	1055	925	827	717	585	21,7	2,44	4	1982105X50X1	93,40
LKS-V5205	6 x 50 x 1	300	1186	1040	930	806	658	22,1	2,89	4	1982106X50X1	115,60
LKS-V5210	8 x 50 x 1	400	1357	1190	1064	922	753	28,1	3,79	4	1982108X50X1	149,60
LKS-V5215	10 x 50 x 1	500	1573	1380	1234	1069	873	35,1	4,69	4	1982110X50X1	187,00
LKS-V5220	3 x 63 x 1	189	941	825	738	639	522	16,4	1,94	2	1982103X63X1	82,70
LKS-V5225	4 x 63 x 1	252	1083	950	850	736	601	21,9	2,51	2	1982104X63X1	105,00
LKS-V5230	5 x 63 x 1	315	1209	1060	948	821	670	22,1	3,07	2	1982105X63X1	124,70
LKS-V5235	6 x 63 x 1	378	1391	1220	1091	945	772	26,6	3,63	2	1982106X63X1	153,00
LKS-V5240	8 x 63 x 1	504	1596	1400	1252	1084	885	35,4	4,76	2	1982108X63X1	194,00
LKS-V5245	10 x 63 x 1	630	1841	1615	1444	1251	1021	44,3	5,85	2	1982110X63X1	242,00
LKS-V5250	3 x 80 x 1	240	1138	998	893	773	631	20,9	2,45	2	1982103X80X1	105,50
LKS-V5255	4 x 80 x 1	320	1311	1150	1029	891	727	22,5	3,17	2	1982104X80X1	130,50
LKS-V5260	5 x 80 x 1	400	1429	1280	1145	991	810	28,1	3,88	2	1982105X80X1	154,00
LKS-V5265	6 x 80 x 1	480	1602	1405	1257	1088	889	33,7	4,60	2	1982106X80X1	190,00
LKS-V5270	8 x 80 x 1	640	1833	1608	1438	1246	1017	45	6,05	2	1982108X80X1	240,00
LKS-V5275	10 x 80 x 1	800	2028	1779	1591	1378	1125	56,2	7,45	2	1982110X80X1	295,00
LKS-V5280	4 x 100 x 1	400	1420	1245	1114	964	787	28,1	3,95	2	1982104X100X1	162,00
LKS-V5285	5 x 100 x 1	500	1750	1535	1373	1189	871	35,1	4,85	2	1982105X100X1	194,00
LKS-V5290	6 x 100 x 1	600	1915	1680	1503	1301	1063	42,2	5,75	2	1982106X100X1	243,00
LKS-V5295	8 x 100 x 1	800	2172	1905	1704	1476	1205	56,2	7,55	2	1982108X100X1	307,00
LKS-V5300	10 x 100 x 1	1000	2394	2100	1878	1627	1328	70,3	9,35	2	1982110X100X1	379,00
LKS-V5305	12 x 100 x 1	1200	2600	2280	2039	1766	1442	84,3	11,10	2	1982112X100X1	460,00

* Anzahl der Lamellen x Breite x Dicke der einzelnen Lamelle / *number of laminates x width x thickness of single laminate*
Linienfarbe hellblau – andere Farben auf Anfrage / *linecolor lightblue – other colors on request*

Preise gültig ab 01.01.2024 exkl. CU-Zuschlag und MwSt., freibleibend, Auftragsrabatt auf Anfrage /
prices are valid from 01.01.2024 excl. CU-surcharge and VAT, subject to change, discounts upon request
sonst. Konditionen siehe www.gogatec.com/AGB.pdf, techn. Änderungen vorbehalten /
terms & conditions can be found on our website: www.gogatec.com/AGB.pdf; error, technical modifications and variations are reserved

GOGAFLEX LKS-V Lamellierte Cu-Schienen verzinkt / *tinned laminated copper bars*



Länge 3.000 mm / length 3.000 mm

Typ <i>type</i>	Abmessung Laminate* mm <i>dim. of laminate *</i>	Quer- schnitt mm ² <i>cross section</i>	Strombelastbarkeit / <i>current load</i> A					therm. Kurz- schlussfestig. kA @ 1 sek. <i>therm. short circuit res.</i>	Gewicht kg/m <i>weight</i>	VPE m <i>PU</i>	ArtNr <i>part no.</i>	€ /m. <i>/m.</i>
			Temperaturänderung T/ <i>temp. change</i> 65°C 50°C 40°C 30°C 20°C									
LKS-V6055	2 x 20 x 1	40	319	280	250	217	177	3,5	0,450	3	1982302X20X1	a.A.
LKS-V6060	3 x 20 x 1	60	399	350	313	271	221	5,2	0,630	3	1982303X20X1	a.A.
LKS-V6070	5 x 20 x 1	100	490	430	385	333	272	8,7	1,000	3	1982305X20X1	a.A.
LKS-V6085	2 x 24 x 1	48	399	350	313	271	221	4,2	0,533	3	1982302X24X1	a.A.
LKS-V6090	3 x 24 x 1	72	456	400	358	310	253	6,3	0,753	3	1982303X24X1	a.A.
LKS-V6095	4 x 24 x 1	96	536	470	420	364	297	8,3	0,973	3	1982304X24X1	a.A.
LKS-V6100	5 x 24 x 1	120	581	510	456	395	323	10,4	1,190	3	1982305X24X1	a.A.
LKS-V6125	3 x 32 x 1	96	559	490	438	380	310	8,3	0,993	3	1982303X32X1	a.A.
LKS-V6135	5 x 32 x 1	160	741	650	581	503	411	13,9	1,570	3	1982305X32X1	a.A.
LKS-V6145	8 x 32 x 1	256	992	870	778	674	550	22,3	2,440	3	1982308X32X1	a.A.
LKS-V6170	5 x 40 x 1	200	884	775	693	600	490	17,4	1,953	3	1982305X40X1	a.A.
LKS-V6185	10 x 40 x 1	400	1343	1178	1054	912	745	28,1	3,733	3	1982310X40X1	a.A.
LKS-V6200	5 x 50 x 1	250	1055	925	827	717	585	21,7	2,440	3	1982305X50X1	a.A.

a. A. = auf Anfrage / upon request

* Anzahl der Lamellen x Breite x Dicke der einzelnen Lamelle / *number of laminates x width x thickness of single laminate*
 Linienfarbe hellblau – andere Farben auf Anfrage / *linecolor lightblue – other colors on request*

Preise gültig ab 01.01.2024 **exkl. CU-Zuschlag** und MwSt., freibleibend, Auftragsrabatt auf Anfrage /
prices are valid from 01.01.2024 excl. CU-surcharge and VAT, subject to change, discounts upon request
 sonst. Konditionen siehe www.gogatec.com/AGB.pdf, techn. Änderungen vorbehalten /
terms & conditions can be found on our website: www.gogatec.com/AGB.pdf; error, technical modifications and variations are reserved

GOGAFLEX Flachanschlussklemmen FK / flat terminals

**Zum bohrungsl. Anschluss v. lamellierten Kupferschienen an Flachschienen /
no drilling required f. connecting laminated bus bars on flat rails.**

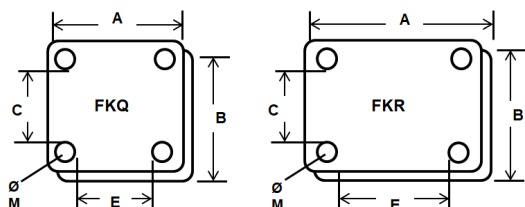


Material / material: Elektrolytstahl, verzinkt / electrolyte steel, galvanized

Anzugsdrehmoment / torque : 10 Nm

Plattendicke / plate thickness: 5 mm

Typ	Außenmaße A x B mm type dimensions	Innenmaße C x E mm dimensions for busbars	für Cu-schienen mm	Bohrungen ø - M drill hole - screw	max. Klemmweite mm max. clamping w.	VPE PU	ArtNr	€ /Stk. /pc.
FKR2040	40x60	22x42	20/40	a.A.	20	6	179002	21,74
FKR3263	52x82	34x65	32/63	a.A.	20	6	179006	32,71
FKR4063	60x62	42x65	40/63	a.A.	20	3	179008	18,14
FKR4080	70x110	42x82	40/80	a.A.	32	3	179009	19,62
FKR5024	77x51	52x26	50/24	8,5 - M8	20	4	179004	11,36
FKR5032	77x59	52x34	50/32	8,5 - M8	20	4	179016	11,45
FKR5040	77x67	52x42	50/40	8,5 - M8	20	4	179017	11,55
FKR8024	107x51	82x26	80/24	8,5 - M8	20	4	179018	12,26
FKR8032	107x59	82x34	80/32	8,5 - M8	20	4	179019	12,35
FKR8050	107x77	82x52	80/50	8,5 - M8	20	4	179011	12,70
FKR10050	130x80	102x52	100/50	a.A.	35	3	179012	118,50
FKQ2020	40x40	20x20	20/20	a.A.	20	9	179001	17,09
FKQ2525	45x45	25x25	24/24	a.A.	20	9	179003	10,85
FKQ3030	53x53	32x32	32/32	6,5 - M6	20	4	179005	12,47
FKQ4040	63x63	42x42	40/40	6,5 - M6	20	4	179007	13,11
FKQ5050	77x77	52x52	50/50	8,5 - M8	20	4	179010	15,39
FKQ6363	90x90	65x65	63/63	8,5 - M8	20	4	179013	16,75
FKQ8080	115x115	82x82	80/80	10,5 - M10	20	4	179014	20,62
FKQ100100	135x135	102x102	100/100	10,5 - M10	20	4	179015	24,53



GOGAFLEX Druckplatten DP / pressure plates

**Zum Anschluss an Flachschienen, inkl. Schrauben und Muttern, Platte 5mm dick mit Loch. /
For connection on flat rails, incl. nuts and bolts, plate 5 mm thick with hole.**

Material / material: Elektrolytstahl, verzinkt / electrolyte steel, galvanized

Plattendicke / plate thickness: 5 mm

Typ	Maße mm type dimensions	Bohrungen holes	m. Schrauben w. screws	VPE Stk. PU	ArtNr	€ /Stk. /pc.
DP32/1	32x30	1	M8x40		179020	8,10
DP40/1	40x40	1	M10x40		179021	12,45
DP50/1	50x50	1	M10x40	3	179022	19,82
DP40/2	40x80	2	M10x40		179023	24,21
DP50/2	50x80	2	M12x40		179024	25,17



Preise gültig ab 01.01.2024 exkl. MwSt., freibleibend, Auftragsrabatt auf Anfrage /

prices are valid from 01.01.2024 excl. VAT, subject to change, discounts upon request

sonst. Konditionen siehe www.gogatec.com/AGB.pdf, techn. Änderungen vorbehalten /

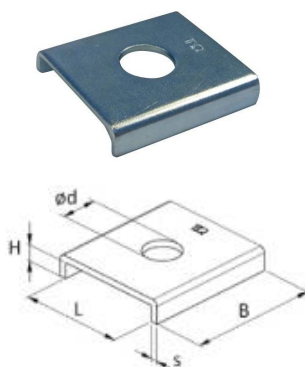
terms & conditions can be found on our website: www.gogatec.com/AGB.pdf; error, technical modifications and variations are reserved

GOGAFLEX Montageplatte PBF / fixing plate

Material / materia: Elektrolytstahl, verzinkt 140HV / *electrolyte steel, galvanized 140HV*

Vorteile / benefits: Haltung der Lamellen, gleichmäßiger Druck auf die Oberfläche der Verbindung, höchste mechanische Festigkeit der Befestigung / *keeping the slats, evenly pressure on the surface of the joint, highest mechanical strength of the attachment*

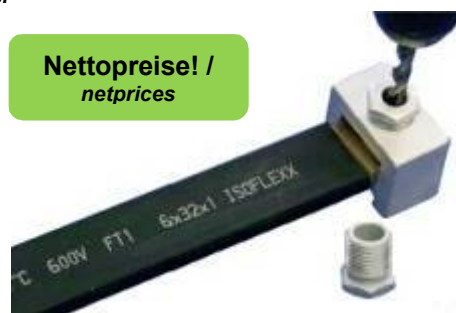
Typ <i>type</i>	Anschlussbreite L x B mm <i>terminal width</i>	Außenmaße (2 x s+L) x Bmm <i>outer dimensions</i>	Höhe H mm <i>height H</i>	Bohrung d mm <i>hole d</i>	Stärke s mm <i>thickness s</i>	VPE Stk. <i>PU</i>	ArtNr	€/Stk. <i>/pc.</i>
PBF1060	20 x 25	23,2 x 25	2,8	7	1,6	10	179070	0,26
PBF1065	20 x 25	23,2 x 25	3,8	9	1,6	10	179071	0,26
PBF1090	24 x 32	27,2 x 32	2,8	9	1,6	10	179072	0,32
PBF1100	24 x 32	28 x 32	4,8	11	2,0	10	179073	0,33
PBF1125	32 x 40	36 x 40	2,8	11	2,0	10	179074	0,35
PBF1140	32 x 40	36 x 40	5,8	13	2,0	10	179075	0,36
PBF1165	40 x 40	44 x 40	3,8	13	2,0	10	179076	0,67
PBF1180	40 x 80	45 x 80	7,8	13	2,5	4	179077	0,84
PBF1195	50 x 40	54 x 40	3,8	13	2,0	4	179078	0,48
PBF1210	50 x 80	55 x 80	7,8	13	2,5	4	179079	0,97
PBF1225	63 x 40	68 x 40	3,8	13	2,5	4	179080	0,60
PBF1240	63 x 80	69 x 80	7,8	13	3,0	4	179081	1,31
PBF1255	80 x 50	85 x 50	3,8	13	2,5	4	179082	0,84
PBF1270	80 x 100	86 x 100	7,8	13	3,0	4	179083	1,93



GOGAFLEX Bohrschablonen BS / drilling templates

**Abgestimmt auf die jeweilige Lamellenbreite. Mit verschiedenen Bohreinsätzen. /
Matched to the respective slat width. With different drilling operations.**

Typ <i>type</i>	Lamellenbreite mm <i>lamella width</i>	Bohrloch mm <i>hole</i>	VPE Stk. <i>PU</i>	ArtNr	€/Stk. <i>/pc.</i>
BS16	16	6/8	1	128005580	118,80
BS20	20	8/10/12		128005582	127,30
BS24	24	8/10/12		128005584	127,30
BS32	32	10/12		128005586	127,30



Preise gültig ab 01.01.2024 exkl. MwSt., freibleibend, Auftragsrabatt auf Anfrage, **Werkzeuge haben NETTOPREISE /**
prices are valid from 01.01.2024 excl. VAT, subject to change, discount upon request, tools have NET PRICES
sonst. Konditionen siehe www.gogatec.com/AGB.pdf, techn. Änderungen vorbehalten /
terms & conditions can be found on our website: www.gogatec.com/AGB.pdf; error, technical modifications and variations are reserved

Zubehör für isolierte, lamellierte Kupferschienen / accessories for isolated and laminated copper bars

GOGAFLEX DZP3000 einfacher Abstandshalter / simple support with spacer

Für universelle, schnelle und günstige Befestigung von lamellierten Cu-Schienen / universal, quick and competitive anchorage for insulated flexible copper-bars

Für Querschnitt max. / for cross section up to 32 x 10 x 1 mm

Möglichkeit der Befestigung bis zu 4 Schienen übereinander / possibility to fit up 4 flexible bars circuits on top of each other

Befestigung in der Schaltanlage durch Schraube / fits easily to the panel board structure by means of screw (not included)

Sorgfältige und ordentliche Befestigung im Inneren des Schaltfeldes / accurate and ordered fitting inside the panel board

Optimale Wärmeableitung dank korrekter Abstände zwischen den Schienen / Excellent heat dissipation thanks to the spacing between bars

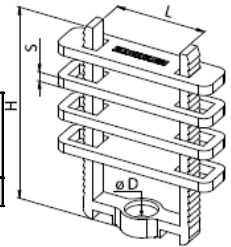
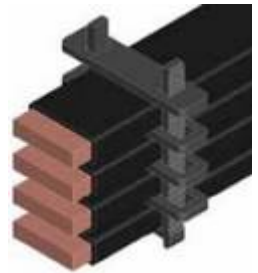
Material / material: Polyamid PA 6/6, 30% Glasfaser / fiberglass selbstverlöschend nach UL94-V0 / self-extinguishing

Farben / colour: Schwarz / black

Material / material: Polyamid PA 6/6, 30% Glasfaser / fiberglass selbstverlöschend nach UL94-V0 / self-extinguishing

Farben / colour: Schwarz / black

Typ	für Schienen	für Querschnitt	Höhe	Platz	Dicke der Auflagen	Loch-Ø	ArtNr	€/Stk.
type	for bars pcs.	for cross-section	height	space	thickness of supports	hole- Ø	part no	/pc.
DZP3000	max. 4	32 x 10 x 1	83	38	4	7	255099	2,96



GOGAFLEX Kupferschienenklemme KSK / copper bar terminal

Zur Montage von Rundleitern an Kupferschienen / for mounting round wires on flat rails

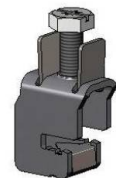
Material / material: Stahl, galvanisch verzinkt, passiviert, Cr(VI) frei / steel, gavanized, passivated, Cr(VI) free

Material Haltefeder / material hold spring: Edelstahl / stainless steel

Zulässiger Anschluss / permissible connection: Leitungen und Drähte ein-, mehr- und feindrätig (mit Aderendhülse) / conductors and wires solid or fine stranded (with cord end sleeve)

Normen / norms: VDE 0609 (1), EN 60999

Typ	Stromschiene	Strombelastbarkeit	Leiterquerschnitt	Anzugsmoment	VPE	ArtNr	€/Stk.
type	current bar	current load cap.	cross section	torque	PU	part no	/pc.
KSK01	3					179040	0,81
KSK02	5	98	1,5 - 16	3	100	179041	0,86
KSK03	10					179042	0,98
KSK04	5	158	2,5 - 35	8	50	179044	1,25
KSK05	10					179045	1,41
KSK06	5	245	16 - 70	16	25	179050	1,83
KSK07	10					179051	2,13
KSK06-1	5	-	35 - 70	16	10	179050.1	1,67
KSK07-1	10					179051.1	1,82
KSK08	5	344	16 - 120	24	25	179052	3,19
KSK09	10					179053	3,29
KSK08-1	5	-	70 - 120	16	10	179052.1	2,08
KSK09-1	10					179053.1	2,48
KSK10	5	448	35 - 185	24	20	179054	3,41
KSK11	10					179055	3,61
KSK10-1	5	-	120 - 185	24	10	179054.1	2,86
KSK11-1	10					179055.1	3,00
KSK12	5	608	120 - 300	30	5	179056	18,79
KSK13	10					179057	18,96



GOGAFLEX AL-CU-Pad / Al-Cu pad

Für die sichere Verbindung von eindrätigen Aluleitern auf Kupferschienen / for reliable connection of solid Aluminum conductors onto copper busbars

Material / material: Messing verzinkt / brass tinned

Länge / length: 200 mm (5-7 Klemmstellen / terminals)

Typ	passend bei	VPE	Art.Nr.	€/Stk.
type	suitable at	PU	part no.	/pc.
ALCU-PAD 16/35	KSK01 -05		179047	a.A.
ALCU-PAD 50/70	KSK04-07	5	179048	a.A.
ALCU-PAD 120/185	KSK08-011		179049	a.A.

a. A. = auf Anfrage / upon request



Preise gültig ab 01.01.2024 exkl. MwSt., freibleibend, Auftragsrabatt auf Anfrage / prices are valid from 01.01.2024 excl. VAT, subject to change, discounts upon request

sonst. Konditionen siehe www.gogatec.com/AGB.pdf, techn. Änderungen vorbehalten / terms & conditions can be found on our website: www.gogatec.com/AGB.pdf; error, technical modifications and variations are reserved

sonst. Konditionen siehe www.gogatec.com/AGB.pdf, techn. Änderungen vorbehalten / terms & conditions can be found on our website: www.gogatec.com/AGB.pdf; error, technical modifications and variations are reserved

GOGAFLEX BRP Kupferschiene gelocht / prepunched copper bar

Gelochte Kupferschienen / prepunched copper bars

Kein Einsatz von Werkzeug für die Bohrung - Zeitersparnis bei der Verkabelung / no need for punching tools - wiring time savings

Material / material: Elektrolytkupfer Cu-ETP 99,90% / electrolyte copper

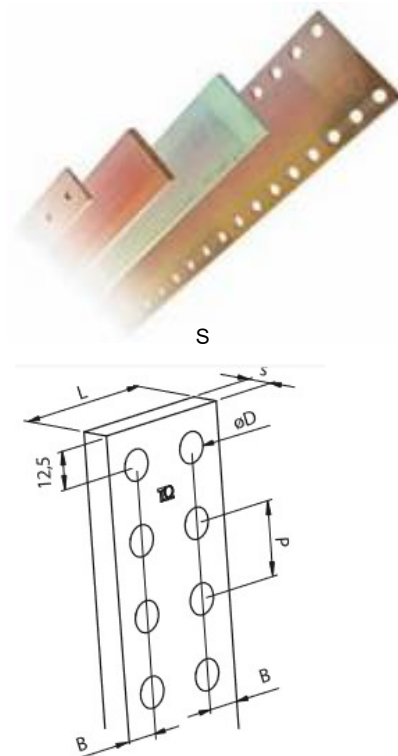
Zugfestigkeit / tensile strength: 250N/mm²

Elektrischer Widerstand / resistivity: 0,0172Ωmm²/m

Dichte / density: 8,9kg/dm³

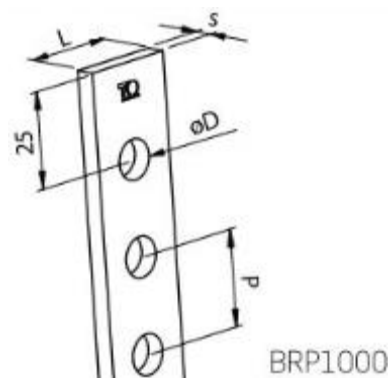
Typ	Abmessungen mm	L mm	S mm	P mm	B mm	Lochd. Ø mm	Gewicht kg	VPE Stk.	ArtNr	€ /pc.
type	dimensions					hole diameter	weight	PU		/pc.
BRP1000	25x5x1.750	25	5				1,39		1987005X25	104,00
BRP1005	50x5x1.750	50	5				3,39		1987005X50	208,60
BRP1010	63x5x1.750	63	5				4,39	2	1987005X63	260,00
BRP1015	80x5x1.750	80	5	25	12,5	10,5	5,69		1987005X80	316,00
BRP1020	100x5x1.750	100	5				7,24		1987005X100	392,00
BRP1025	125x5x1.750	125	5				9,19		1987005X125	a.A.
BRP1030	50x10x1.750	50	10				6,7		1987010X50	407,00
BRP1035	60x10x1.750	60	10				8,79		1987010X60	495,00
BRP1040	80x10x1.750	80	10	25	12,5	10,5	11,3	2	1987010X80	634,00
BRP1045	100x10x1.750	100	10				14,4		1987010X100	766,00
BRP1050	120x10x1.750	120	10				18,3		1987010X120	918,00

a. A. = auf Anfrage / upon request



Strombelastbarkeit bei Temperaturänderung ΔT gem. DIN43671 / Current loadability at temperature change ΔT acc. DIN 43671

Abmessungen mm	Querschnitt mm ²	ΔT 30°C				ΔT 50°C			
		1-fach	2-fach	3-fach	4-fach	1-fach	2-fach	3-fach	4-fach
dimensions	cross-section	1-fold	2-fold	3-fold	4-fold	1-fold	2-fold	3-fold	4-fold
25x5	125	327	586	795	890	433	776	1053	1179
50x5	250	583	994	1260	1411	772	1317	1669	1870
63x5	315	718	1197	1494	1673	951	1586	1980	2217
80x5	400	885	1450	1750	1960	1173	1921	2319	2597
100x5	500	1080	1730	2050	2296	1431	2292	2716	3042
125x5	625	1300	2022	2380	2666	1722	2679	3153	3532
20x10	500	792	1404	1897		1050	1861	2514	
60x10	600	916	1600	2139		1214	2119	2834	
80x10	800	1153	1962	2595		1528	2600	3438	
100x10	1.000	1386	2306	3032		1836	3056	4017	
120x10	1.200	1618	2660	3478		2144	3524	4609	



Preise gültig ab 01.01.2024 **exkl. CU-Zuschlag** und MwSt., freibleibend, Auftragsrabatt auf Anfrage / prices are valid from 01.01.2024 **excl. CU-surcharge** and VAT, subject to change, discounts upon request
sonst. Konditionen siehe www.gogatec.com/AGB.pdf, techn. Änderungen vorbehalten / terms & conditions can be found on our website: www.gogatec.com/AGB.pdf, error, technical modifications and variations are reserved

GOGAFLEX BRF Kupferschiene mit Gewinde / threaded copper bar

Kupferschienen mit Gewinde / threaded copper bars

**Kein Einsatz von Werkzeug für die Bohrung - Zeitersparnis bei der Verkabelung /
no need for punching tools - wiring time savings**

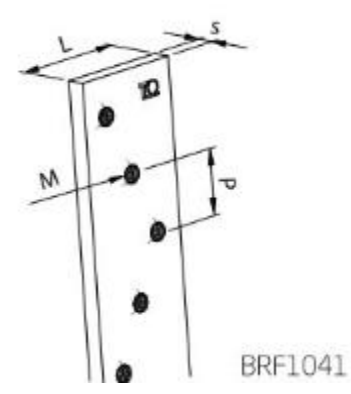
Material / material: Elektrolytkupfer Cu-ETP 99,90% / electrolyte copper

Zugfestigkeit / tensile strength: 250N/mm²

Elektrischer Widerstand / resistivity: 0,0172Ωmm²/m

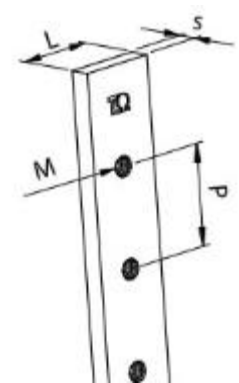
Dichte / density: 8,9kg/dm³

Typ type	Abmessungen mm dimensions	L mm	S mm	P mm	Gewinde thread	Gewicht kg weight	VPE Stk. PU	ArtNr	€/pc.
BRF0990	12x2x1.000	12	2	18	M5	0,22	10	1988002X12X1	17,64
BRF0995	12x3x1.000	12	3	18	M5	0,32	10	1988003X12X1	22,83
BRF1000	12x4x1.000	12	4	18	M5	0,42	10	1988004X12X1	24,55
BRF1016	25x4x1.000	25	4	25	M6	0,8	4	1988004X25X1	55,29
BRF1005	12x5x1.000	12	5	18	M5	0,49	10	1988005X12X1	32,99
BRF1010	15x5x1.000	15	5	25	M6	0,64	4	1988005X15X1	39,21
BRF1015	20x5x1.000	20	5	25	M6	0,84	4	1988005X20X1	50,77
BRF1017	25x5x1.000	25	5	25	M6	1,12	4	1988005X25X1	66,27
BRF1020	32x5x1.000	32	5	25	M6	1,35	4	1988005X32X1	76,61
BRF1025	12x4x2.000	12	4	18	M5	0,84	10	1988004X12X2	52,90
BRF1030	15x5x2.000	15	5	25	M6	1,18	4	1988005X15X2	77,71
BRF1031	15x5x2.000PC	15	5	18	M6	1,16	4	1988005X15X2PC	84,10
BRF1035	20x5x2.000	20	5	25	M6	1,66	4	1988005X20X2	98,70
BRF1040	30x5x2.000	30	5	25	M6	2,49	4	1988005X30X2	144,50
BRF1042	32x5x2.000	32	5	25	M8	2,85	4	1988005X32X2	150,50
BRF1041	32x5x2.000-W	32	5	17,5	M6	2,65	4	1988005X32X2W	164,20
BRF1045	30x10x1.000	30	10	25	M8	2,49	4	1988010X30X1	146,80



**Strombelastbarkeit bei Temperaturänderung ΔT gem. DIN43671 /
Current loadability at temperature change ΔT acc. DIN 43671**

Abmessungen mm dimensions	Querschnitt mm ² cross-section	ΔT 30°C	ΔT 50°C
12x2	24	108	143
12x3	36	120	160
12x4	48	160	212
25x4	100	288	380
12x5	60	183	241
15x5	75	218	289
20x5	100	274	363
25x5	125	327	433
30x5	150	379	502
32x5	160	400	530
30x10	300	573	756



Preise gültig ab 01.01.2024 **exkl. CU-Zuschlag** und MwSt., freibleibend, Auftragsrabatt auf Anfrage /
prices are valid from 01.01.2024 **excl. CU-surcharge** and VAT, subject to change, discounts upon request
sonst. Konditionen siehe www.gogatec.com/AGB.pdf, techn. Änderungen vorbehalten /
terms & conditions can be found on our website: www.gogatec.com/AGB.pdf; error, technical modifications and variations are reserved

GOGAFLEX EURO Kupferschiene verzinkt / copper bar tinned

Durch Verzinnung beständiger gegen Korrosion / resistant to corrosion by tinning

Material / material: Elektrolytkupfer Cu-ETP 99,90%, Zinn / electrolyte copper, tin

Dichte / density: 8,9kg/dm³

Typ	Nennstrom A	Abmessungen mm	Gewicht kg	VPE Stk.	ArtNr	€/pc.
type	nominal current	dimensions	weight	PU		/pc.
Cu-Sammelschiene verzinkt / Cu-busbar tinned 10x3mm 1m	140	10x3x1.000	0,27	1	1981003X10X1	14,02



GOGAFLEX PRP Kupferschiene ungelocht / copper bar unperforated

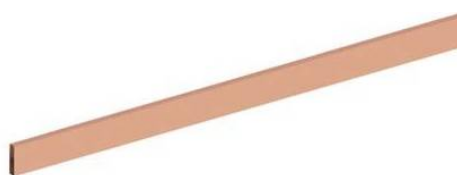
Material / material: Elektrolytkupfer Cu-ETP 99,90% / electrolyte copper

Zugfestigkeit / tensile strength: 250N/mm²

Elektrischer Widerstand / resistivity: 0,0172Ωmm²/m

Dichte / density: 8,9kg/dm³

Typ	Abmessungen mm	VPE Stk.	ArtNr	€/pc.
type	dimensions	PU		/pc.
PRP2990	12x4x1.750	2	1981004X12	13,17
PRP2000	20x5x1.750		1981005X20	27,55
PRP2005	25x5x1.750		1981005X25	34,44
PRP2010	30x5x1.750		1981005X30	41,33
PRP2015	40x5x1.750		1981005X40	55,20
PRP2020	50x5x1.750	2	1981005X50	68,90
PRP2025	60x5x1.750		1981005X60	82,70
PRP2030	80x5x1.750		1981005X80	110,30
PRP2035	100x5x1.750		1981005X100	138,10
PRP2040	125x5x1.750		1981005X125	173,00
PRP2045	30x10x1.750		1981010X30	94,80
PRP2050	40x10x1.750		1981010X40	110,30
PRP2055	50x10x1.750		1981010X50	158,00
PRP2060	60x10x1.750	2	1981010X60	166,00
PPR2065	80x10x1.750		1981010X80	221,00
PRP2070	100x10x1.750		1981010X100	276,00
PRP2075	120x10x1.750		1981010X120	331,00



Strombelastbarkeit bei Temperaturänderung ΔT gem. DIN43671 / Current loadability at temperature change ΔT acc. DIN 43671

Abmessungen mm	Querschnitt mm ²	ΔT 30°C				ΔT 50°C			
		1-fach	2-fach	3-fach	4-fach	1-fach	2-fach	3-fach	4-fach
dimensions	cross-section	1-fold	2-fold	3-fold	4-fold	1-fold	2-fold	3-fold	4-fold
12x4	48	160				212			
20x5	100	274	500	690	772	363	663	914	1023
25x5	125	327	586	795	890	433	776	1053	1179
30x5	150	379	672	896	1003	502	890	1187	1329
40x5	200	482	836	1090	1220	639	1108	1444	1617
50x5	250	583	994	1260	1411	772	1317	1670	1870
60x5	300	688	1150	1440	1613	912	1524	1908	2137
80x5	400	885	1450	1750	1960	1173	1921	2319	2597
100x5	500	1080	1730	2050	2296	1431	2292	2716	3042
125x5	625	1300	2022	2381	2666	1723	2679	3155	3532
30x10	300	573	986	1289		756	1300	1701	
40x10	400	715	1230	1609		944	1624	2124	
50x10	500	852	1510	2040		1129	2001	2703	
60x10	600	985	1720	2300		1305	2279	3048	
80x10	800	1240	2110	2790		1643	2796	3697	
100x10	1000	1490	2480	3260		1974	3286	4320	
120x10	1200	1740	2860	3740		2306	3790	4956	

Preise gültig ab 01.01.2024 exkl. CU-Zuschlag und MwSt., freibleibend, Auftragsrabatt auf Anfrage / prices are valid from 01.01.2024 excl. CU-surcharge and VAT, subject to change, discounts upon request
sonst. Konditionen siehe www.gogatec.com/AGB.pdf, techn. Änderungen vorbehalten / terms & conditions can be found on our website: www.gogatec.com/AGB.pdf; error, technical modifications and variations are reserved

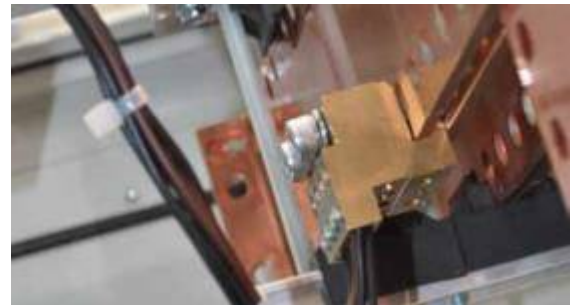
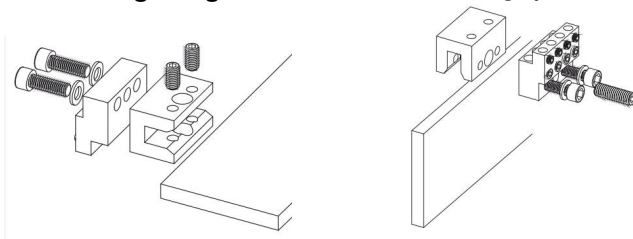
GOGAFLEX BOC Kupferschienen-Schraubklemmen / screw clamps for copper bars

Verteilerblock aus Messing für Kupferschienen mit 5 und 10mm Dicke. Bestehend aus einer Stromteilereinheit mit 8 Ausgängen Kabelbereich von 2,5 bis 25mm² (Direktverbindung auf gelochte Schienen - 25mm), aus Messing mit Innensechskant-Schrauben und einer Verbindungseinheit ohne Bohrung für Schienen aus massivem Kupfer. / Distributor block made of brass for copper bars with 5 and 10mm thickness. Consisting of a power divider unit with 8 outputs for cable ranges from 2,5 to 25mm² (direct connection on perforated rails - 25mm), made of brass with hexagon socket screws and a connecting unit without hole for rails made of solid copper.

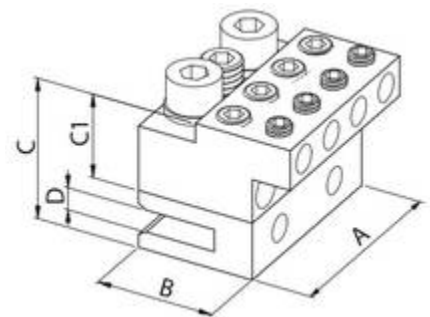
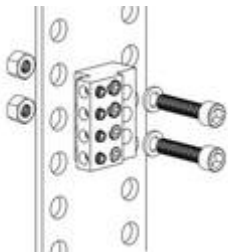
kann auch als Verbindungseinheit für 5 oder 10mm dicke Schienen verwendet werden. Zwei oder drei gelochte Schienen zu verbinden durch die Verwendung der Verbindungseinheit. / Simple and fast clamping of cables to 16/25 mm². Applicable to 400 A. The distributor block may be used as a connection unit for 5 or 10mm thick rails. Two or three perforated rails can be connected by using the connecting unit.

4x 2,5-25 mm² (blank / blank) o. 4x 2,6-16 mm² (mit Aderendhülse / with cord end sleeve); Ø 7 mm
4x 4-35 mm² (blank / blank) o. 4x 4-25 mm² (mit Aderendhülse / with cord end sleeve); Ø 9 mm

Verwendung bei massiver Schiene / application at massive bar:
Beide Teile verwenden! / Use both parts!
Zwei Montagemöglichkeiten. / Two mounting options.



Verwendung bei gelochter Schiene / application at prepunched bar:
Den Verteiler nur auf einzelnen Schienen pro Phase verwenden. / Use the distributor only on ind. tracks per phase.
Beide Einheiten zum Verteilen auf mehreren Schienen pro Phase. / Both units for distribution on multipl. tracks per phase.



Typ	Abmessungen mm	A mm	B mm	C mm	C1 mm	D mm	Drehmoment Nm	Gewicht kg	VPE Stk.	ArtNr	€ /pc.
type	dimensions						torque	weight	PU		/pc.
BOC1000*	25x5x1.750	50	30	-	22	-	-	0,22		179060	57,10
BOC1005**	50x5x1.750	50	30	37	22	5	10	0,39	12	179061	85,30
BOC1010***	63x5x1.750	50	30	52	22	10	10	0,51		179062	105,50

* Verteilereinheit 8 Ausgänge / distribution unit with 8 output

** Verteilereinheit 8 Ausgänge + Verbindungseinheit auf Schienen Dicke 5 mm / distribution unit with 8 outputs + connection unit on rails with 5 mm thickness

*** Verteilereinheit 8 Ausgänge + Verbindungseinheit auf Schienen Dicke 10 mm / distribution unit with 8 outputs + connection unit on rails with 10 mm thickness

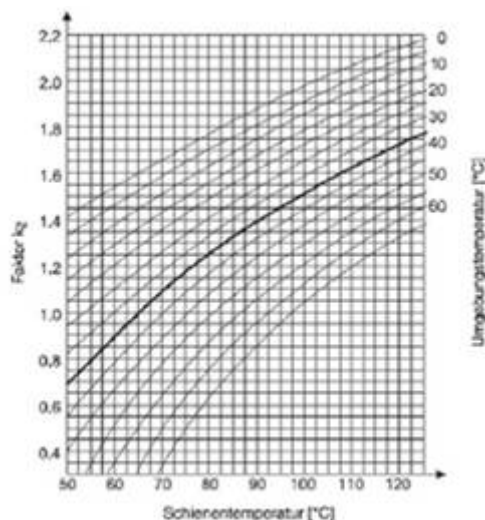
Preise gültig ab 01.01.2024 exkl. CU-Zuschlag und MwSt., freibleibend, Auftragsrabatt auf Anfrage / prices are valid from 01.01.2024 excl. CU-surcharge and VAT, subject to change, discounts upon request
sonst. Konditionen siehe www.gogatec.com/AGB.pdf, techn. Änderungen vorbehalten / terms & conditions can be found on our website: www.gogatec.com/AGB.pdf; error, technical modifications and variations are reserved

Cuponal AlCu - Schienen / Cuponal AlCu - bars

Leicht wie Aluminium, leitfähig wie Kupfer - eine Alternative zur Kupferschiene / light as aluminum, conductive as copper-an alternative to copper bars

- Kostenoptimierung durch geringeres Gewicht / cost optimization through low weight
- Einfachere Verarbeitung als Kupferschienen / easier processing than copper bars
- Größere Oberfläche ergibt eine bessere Wärmeabgabe / larger surface area results in better heat dissipation
- Kleinere Preisschwankungen durch geringeren Kupferanteil / smaller price fluctuations due to lower copper content
- Vorteile von Kupfer und Aluminium werden kombiniert / advantages of copper and aluminum are combined
- Gewichtersparnis / weight saving
- Oberfläche aus Kupfer / copper surface
- Geringere Transportkosten / lower transportation costs
- Leichteres Handling / easier handling

Elastizitätsmodul / modulus of elasticity: 85 kN/mm²
 Wärmeausdehnungskoeffizient / coefficient of thermal expansion: 0,0219 mK⁻¹
 Temperaturbeiwert / temperature factor: 4,01 mK⁻¹
 Thermische Leitfähigkeit / thermal conductivity: 2,38 W/(mm²m°C)
 Schmelztemperatur / melting temperature: 658 °C



Abmessung mm <i>dimensions</i>	Nennquerschnitt mm ² <i>nominal cross section</i>	Gewicht pro m kg <i>weight</i>	Dauerstrom bei 85°C (35°C Umgebung) A (50Hz) / A (DC) <i>continuous current (environment)</i>	Vergleich Cu-Schiene <i>comparison Cu rail</i>	Gewichtersparnis / Kupfer (Volumen) in % <i>weight saving / copper vol.</i>	VPE Stk. <i>PU</i>	ArtNr	€ /Stk. <i>/pc</i>
10x3x1,997	30	0,108	131	-	-	8	1985003X10	36,53
10x4x1,997	40	0,144	157	-	-	8	1985004X10	50,40
20x5x1,997	100	0,363	312	12 x 5	32% / 15%	8	1985005x20	76,70
20x10x1,997	200	0,726	483 / 482	12 x 10	49% / 15%	8	1985010X20	134,60
25x5x1,997	125	0,447	371	-	-	8	1985005X25	90,90
30x5x1,997	150	0,545	436	12 x 10	49% / 15%	8	1985005X30	106,10
30x10x1,997	300	1,089	659 / 655	20 x 10	39% / 15%	8	1985010X30	193,00
40x5x1,997	200	0,726	556 / 555	30 x 5	46% / 15%	8	1985005X40	135,30
40x8x1,997	320	1,149	722 / 719	50 x 5	48% / 15%	8	1985008X40	203,00
40x10x1,997	400	1,452	829/821	30 x 10	45% / 15%	8	1985010X40	251,00
40x12x1,997	480	1,714	918 / 907	-	-	8	1985012X40	293,00
50x5x1,997	250	0,977	677 / 674	20 x 10	45% / 20%	8	1985005X50	176,00
50x10x1,997	500	1,815	996 / 982	40 x 10	49% / 15%	8	1985010X50	309,00
50x12x1,997	600	2,150	1101 / 1082	-	-	8	1985012X50	363,00
60x5x1,997	300	1,174	794 / 790	30 x 10	56% / 20%	4	1985005X60	221,00
60x8x1,997	480	1,730	1019 / 1006	-	-	4	1985008X60	309,00
60x10x1,997	600	2,178	1160 / 1139	50 x 10	51% / 15%	4	1985010X60	380,00
60x12x1,997	720	2,586	1281 / 1251	80 x 5	27% / 15%	4	1985012X60	445,00
80x5x1,997	400	1,568	1024 / 1014	-	-	4	1985005X80	284,00
80x10x1,997	800	2,904	1482 / 1440	60 x 10	46% / 15%	4	1985010X80	497,00
100x10x1,997	1000	3,630	1798 / 1729	80 x 10	49% / 15%	2	1985010X100	638,00
100x12x1,997	1200	4,328	1981 / 1885	-	-	2	1985012X100	749,00
120x10x1,997	1200	4,328	2103 / 2003	100 x 10	42% / 15%	2	1985010X120	750,00
120x12x1,997	1440	5,199	2323 / 2184	-	-	2	1985012X120	888,00
120x15x1,997	1800	6,506	2628 / 2423	-	-	2	1985015X120	1097,00

Preise gültig ab 01.01.2024 exkl. MwSt., freibleibend, Auftragsrabatt auf Anfrage / prices are valid from 01.01.2024 excl. VAT, subject to change, discounts upon request
 sonst. Konditionen siehe www.gogatec.com/AGB.pdf, techn. Änderungen vorbehalten / terms & conditions can be found on our website: www.gogatec.com/AGB.pdf, error, technical modifications and variations are reserved

GOGAFLEX BAP Aluminiumschiene / aluminum bar

Material / material: Aluminium Typ / type EN-AW 1350 A
Zugfestigkeit / tensile strength: 80N/mm²
Elektrischer Widerstand / resistivity: 0,0286Ωmm²/m
Dichte / density: 2,7kg/dm³

Typ <i>type</i>	Abmessungen mm <i>dimensions</i>	VPE Stk. <i>PU</i>	ArtNr	€ /Stk. <i>/pc.</i>
BAP2000	20x10x2000	2	1993010X20	a.A.
BAP2005	30x10x2000		1993010X30	a.A.
BAP2010	40x10x2000		1993010X40	a.A.
BAP2015	50x10x2000		1993010X50	a.A.
BAP2020	60x10x2000		1993010X60	a.A.
BAP2025	80x10x2000		1993010X80	a.A.
BAP2030	100x10x2000		1993010X100	a.A.
BAP2035	120x10x2000		1993010X120	a.A.



a. A. = auf Anfrage / upon request

**Strombelastbarkeit bei Temperaturänderung ΔT gem. DIN43670 /
 Current loadability at temperature change ΔT acc. DIN 43670**

Abmessungen mm <i>dimensions</i>	Querschnitt mm ² <i>cross-section</i>	ΔT 30°C			ΔT 50°C		
		1-fach <i>1-fold</i>	2-fach <i>2-fold</i>	3-fach <i>3-fold</i>	1-fach <i>1-fold</i>	2-fach <i>2-fold</i>	3-fach <i>3-fold</i>
20 x 10	200	331	643	942	434	842	1234
30 x 10	300	445	832	1200	583	1090	1572
40 x 10	400	557	1030	1460	730	1349	1913
50 x 10	500	667	1210	1710	874	1585	2240
60 x 10	600	774	1390	1940	1006	1807	2522
80 x 10	800	983	1720	2380	1278	2236	3094
100 x 10	1000	1190	2050	2790	1547	2665	3627
120 x 10	1200	1390	2360	3200	1807	3068	4160



Preise gültig ab 01.01.2024 exkl. MwSt., freibleibend, Auftragsrabatt auf Anfrage /
 prices are valid from 01.01.2024 excl. VAT, subject to change, discounts upon request
 sonst. Konditionen siehe www.gogatec.com/AGB.pdf, techn. Änderungen vorbehalten /
 terms & conditions can be found on our website: www.gogatec.com/AGB.pdf; error, technical modifications and variations are reserved

Für universelle, schnelle und günstige Befestigung von Kupfer- und Alu-Schienen /
For universal, quick and competitive anchorage for copper and aluminium bars

Für Schienendicke / for bar-thickness 5 o. 10 o. 2 x 5 mm

Für Schienenbreite / for bar-width 30 - 80 mm

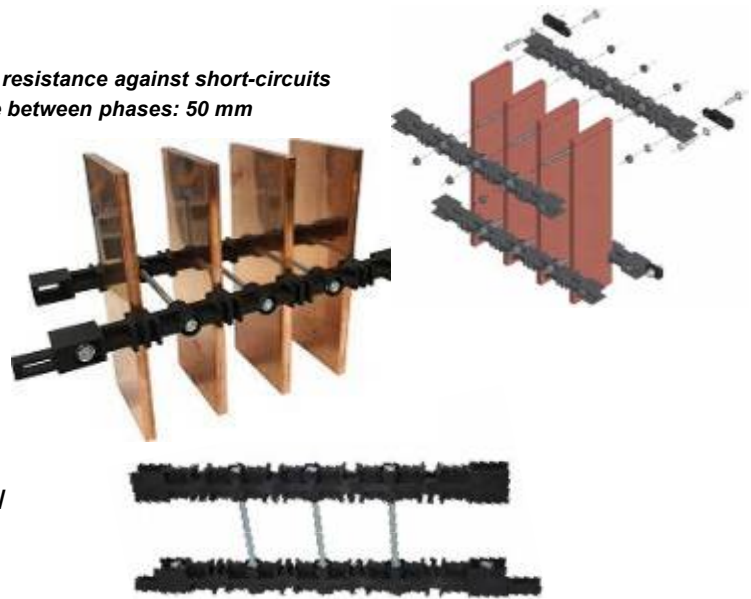
Erhöhte Widerstandsfähigkeit gegen Kurzschluss / high resistance against short-circuits

Min. Luftabstand zwischen den Phasen / min. air distance between phases: 50 mm

Zertifikate / compliance with standard: IEC 61439-2

im Labor getestet / tested in laboratory

ACAIE IA01: ACAIE-LOVAG No. IT 10.003



GOGAFLEX FLTBS Befestigungs-Sets /

insulated profiles and screws

Ein Set enthält / 1 set contains:

2 Halterungsprofile / insulating profiles

3 Zugstangen / tie rods

Sechskantmuttern / hexagonal nuts

Einstellbare Befestigungsbügel / adjustable fasteners

Sechskant-Befestigungsschrauben f. Halterungsprofil /

hex socket head cap screws to fasten support

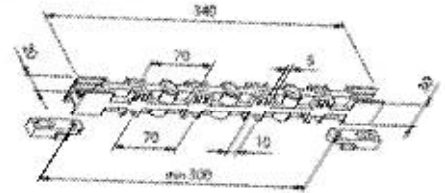
Isolierkappen für Schrauben / insulating nut caps

Material der Profile / material blocks: Polyamid PA 6/6, 30% Glasfaser / fiberglass

selbstverlöschend nach UL94-V0, halogenfrei / self-extinguishing, halogen free

Farben / color: Schwarz / black

Typ	für Schienen Stk.	Abstand zwischen den Schienen mm	ArtNr	€/Pck.
type	for bars pcs.	spacing between rails mm		/pkg.
FLTBS2000	4 x 5 mm / 4 x 2x5 mm / 4 x 10 mm	50	255095	35,94



Min. Abstand zwischen den Halterungen in Bezug auf den Kurzschlussstrom I_{cc} /
distance between supports depending in I_{cc} (short-circuit current)

$I_{cc} pk$ = Spitzenwert kurzer Dauer Kurzschlussstrom / short-circuit peak value

$I_{cc} rms$ = Effektivwert Kurzschlussstrom, Dauer gleich 1 Sekunde /

effective value of short-circuit current, duration equal to 1 second

FLTBS2000 Schienenstärke / thickness 5 mm (Schienen-Abstand / bar distance min. 55 mm)

$I_{cc} pk$ (kA)	53					74					110					132				
$I_{cc} rms$ (kA)	25					35					50					60				
Schienebreite / bar width mm	30	40	50	60	80	30	40	50	60	80	30	40	50	60	80	30	40	50	60	80
Min. Abstand zw. Halt. mm min. distance between supports	270	310	350	380	390	190	220	250	275	310	130	150	165	180	210	105	125	140	150	170

FLTBS2000 Schienenstärke / thickness duplex doppelt 2 x 5 mm (Schienen-Abstand / bar distance min. 55 mm)

$I_{cc} pk$ (kA)	53					74					110					132				
$I_{cc} rms$ (kA)	25					35					50					60				
Schienebreite / bar width mm	30	40	50	60	80	30	40	50	60	80	30	40	50	60	80	30	40	50	60	80
Min. Abstand zw. Halt. mm min. distance between supports	380	440	490	540	620	270	310	350	385	445	180	210	235	240	240	115	165	165	165	165

FLTBS2000 Schienenstärke / thickness 10 mm (Schienen-Abstand / bar distance 60 mm)

$I_{cc} pk$ (kA)	53					74					110					132				
$I_{cc} rms$ (kA)	25					35					50					60				
Schienebreite / bar width mm	30	40	50	60	80	30	40	50	60	80	30	40	50	60	80	30	40	50	60	80
Min. Abstand zw. Halt. mm min. distance between supports	540	620	695	760	870	385	445	495	545	690	260	285	285	285	285	200	200	200	200	200

Preise gültig ab 01.01.2024 exkl. MwSt., freibleibend, Auftragsrabatt auf Anfrage /

prices are valid from 01.01.2024 excl. VAT, subject to change, discounts upon request

sonst. Konditionen siehe www.gogatec.com/AGB.pdf, techn. Änderungen vorbehalten / terms & conditions can be found on our website:

www.gogatec.com/AGB.pdf; error, technical modifications and variations are reserved

Cu-Flachschienenträger LIEGEND / copper bar support lying



Für universelle, schnelle und günstige Befestigung von Kupfer- und Alu-Schienen /
 For universal, quick and competitive anchorage for copper and aluminium bars

Auch für lamellierte Kupferschienen und Ultraflex-Kupferbänder geeignet /
 can also be used for flexible insulated bars and insulated braids

Fixer oder einstellbarer Abstand zwischen den Schienen /
 adjustable distance between bars

Für Schienenstärke / for bar-thickness 5 - 10 mm

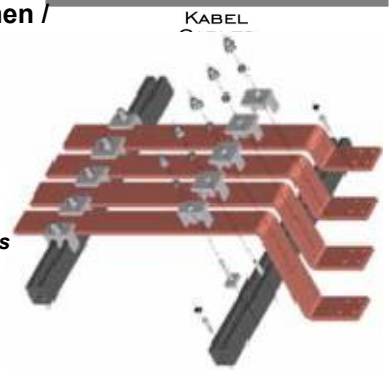
Für Schienenbreite / for bar-width 30 - 100 mm

Erhöhte Widerstandsfähigkeit gegen Kurzschluss / high resistance against short-circuits

Min. Luftabstand zwischen den Phasen / min. air distance between phases: 20 mm

Zertifikate / compliance with standard: IEC 61439-2,

im Labor getestet / tested in laboratory ACAE IA01: ACAE-LOVAG No. IT 10.003



GOGAFLEX FLT Halterungsprofil / support rail

Befestigung der Profilschiene mit Sechskant-Schrauben M6x25 durch Bohrung auf der Profilunterseite /
 Quick fitting to the panel board struct. by means of hex socket head cap screws M6x25, to be used after punch. bottom guiding rail

Material / material: Extrudiertes PVC selbstverlöschend nach UL94-V0 / extruded PVC self-extinguishing UL94-V0

Farben / color: Schwarz / black

Betriebstemperatur / temperature range: +85°C

Typ	Abmessungen	Länge	Gewicht	VPE	ArtNr	€
type	mm	m	kg	Stk.		/Stk.
	dimensions	length	weight	PU		/pc.
FLT1000	37,5 x 37,5	2	1,9	10	255090	40,79



GOGAFLEX FLTBL Befestigungs-Sets/ insulated blocks and screws

Ein Set enthält / 1 set contains:

Isolationsblöcke / insulating blocks

Schrauben mit Hammerkopf / hammer head screws M8x45

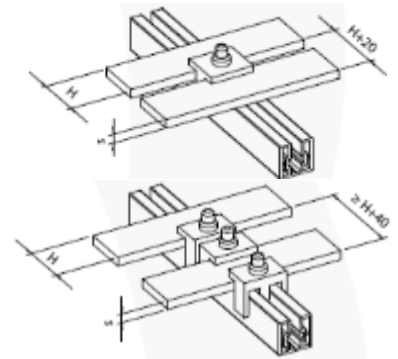
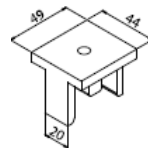
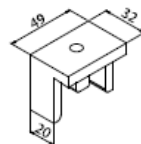
Sechskantmuttern / hexagonal nuts M8

Isolierkappen für Muttern / insulating nut caps M8

Sechskant-Befestigungsschrauben M 6x25 f.Halterungsprofil /

hex socket head cap screws M6x25 to fasten support rail

Isolierkappen für Schrauben / insulating nut caps M6



Material der Blöcke / material blocks: Polyamid PA 6/6, 30% Glasfaser / fiberglass

selbstverlöschend nach UL94-V0, halogenfrei / self-extinguishing, halogen free

Farben / color: Schwarz / black

Typ	für Schienen	inkl. Endblock L	inkl. Mittelblock T	Abstand zwischen	ArtNr	€
type	for bars pcs.	incl. L-block pcs./set	incl. T-block pcs./set	spacing between rails mm		/Pck.
						/pkg.
FLTBL1015	3	2	2	20	255091	26,23
FLTBL1020	4	2	3	20	255092	32,74
FLTBL1025	3	6	-	40 oder mehr / or more	255093	38,80
FLTBL1030	4	8	-	40 oder mehr / or more	255094	52,10



Min. Abstand zwischen den Halterungen in Bezug auf den Kurzschlussstrom I_{cc} /
 distance between supports depending in I_{cc} (short-circuit current)

I_{cc} pk = Spitzenwert kurzer Dauer Kurzschlussstrom / short-circuit peak value

I_{cc} rms = Effektivwert Kurzschlussstrom, Dauer gleich 1 Sekunde /

effective value of short-circuit current, duration equal to 1 second

FLTBL1015-FLTBL1020 (Schienen-Abstand / bar distance 20 mm)

I _{cc} pk (kA)	53					74					84							
	25					35					40							
Schienenbreite / bar width mm	30	40	50	60	80	100	30	40	50	60	80	100	30	40	50	60	80	100
Min.Abstand zw.Halterungen mm / min. distance between supports mm	240	290	335	385	480	575	120	150	195	245	295	95	115	135	150	190	230	

FLTBL1025-FLTBL1030 (Schienen-Abstand / bar distance 40 mm)

I _{cc} pk (kA)	53					74					84							
	25					35					40							
Schienenbreite / bar width mm	70	80	90	100	120	140	70	80	90	100	120	140	70	80	90	100	120	140
Min.Abstand zw.Halterungen mm / min. distance between supports mm	335	385	430	480	575	675	170	195	220	245	295	345	135	150	170	190	230	265

Preise gültig ab 01.01.2024 exkl. MwSt., freibleibend, Auftragsrabatt auf Anfrage /

prices are valid from 01.01.2024 excl. VAT, subject to change, discounts upon request

sonst. Konditionen siehe www.gogatec.com/AGB.pdf, techn. Änderungen vorbehalten / terms & conditions can be found on our website:

www.gogatec.com/AGB.pdf; error, technical modifications and variations are reserved

Ultraflexx Strombänder sind äußerst flexible Verbinder, die aus Kupfer-Gewebebändern gefertigt werden. Die Enden werden pressgeschweißt! Vorteile von vollflächig verschweißten Anschlüssen: keine zusätzlichen Kontaktwiderstände, keine Korrosion. / Ultraflexx power strips are extremely flexible connectors which are made of copper fabric belts. The ends are pressure welded! Benefits of full-area welded connections: no additional contact resistance, no corrosion.

Nennstrombereich / nominal current range: 160 - 700 A
Eigenschaften / features: hervorragende elektrische Kontaktgebung, bestes Langzeitverhalten, halogenfreier Polyolefin-Schlauch / excellent electrical contact making, the best long-term behavior, halogen-free polyolefin hose
Wandstärke / wall thickness: 0,8 ±0,3 o. 2mm
Betriebstemperatur / temperature range: -55° bis +125°C, schwer entflammbar gemäß / flame retardant according to UL 224 – VW 1
Betriebsspannung / operating voltage: max. 1000 VAC / 1500 VDC
Durchschlagfestigkeit / dielectric strength: 20 kV/mm
Normen / norms: UR-/CSA- zertifiziert / certified

Strombelastungswerte								
Typ type	Querschn. cross-section	Werte n. DIN43671 / attributes acc. to DIN43671 f. Kupfersch. b. 50 Hz / f. copper rails at 50 Hz			Verlustleistung f. Ströme / power dissipation for given currents bei Umgebungstemperatur 35°C / at ambient temperature 35°C			Kurzschlussfestig. short-circuit strength
-	-	auf 65°C on 65°C	auf 85°C on 85°C	auf 105°C on 105°C	auf 65°C on 65°C	auf 85°C on 85°C	auf 105°C on 105°C	für 1 sek. for 1 sec.
-	-	ΔT = 30 K	ΔT = 50 K	ΔT = 70 K	ΔT = 30 K	ΔT = 55 K	ΔT = 70 K	-
-	mm²	A	A	A	W/m	W/m	W/m	kA
ULFX25	25	120	160	185	13	24	33	3,8
ULFX50	50	200	270	315	17	33	47	7,5
ULFX100	100	320	425	500	22	41	59	15
ULFX120	120	355	470	555	22	42	61	18,5
ULFX240	240	560	745	870	28	53	75	37

Die Stromstärke für mehrere parallel verlegte Ultraflexx (mindestens eine Schienendicke Abstand) wird berechnet mit Multiplikationsfaktor 1,72 bei Verwendung von 2 Ultraflexx, Multiplikationsfaktor 2,25 bei 3. / The current method for multiple threaded Ultraflexx (at least one slide thickness ratio) is calculated by multiplication factor 1.72 when using 2 Ultraflexx, multiplication factor 2.25 at 3.

Die Verlustleistung und Erwärmung der Stromschiene ist abhängig von: Stromstärke, Umgebungstemperatur, Wärmeabfuhr, Häufung, Einbauart und Anwendungsfall. / The power dissipation and heating of the busbar depends on: current, ambient temperature, heat dissipation, accumulation, installation type and application.

Querschnitt / cross section: 25 mm²; **Anschlussbreite / terminal width:** 20 mm; **Gewebebreite ohne Isolation / fabric width without isolation:** 21 mm; **Anschlussdicke / connection thickn.:** 1,4 mm; **Anschlusslänge / connection length:** 35 mm; **Gewebebr. m. Isolation / fabric width w. isolation:** 23 mm; **Bohrungs-Ø / hole:** 8,5/10,5 mm (auch / also 10,5/10,5mm möglich / available); **Abstand Bandende - Bohrungsmitte / distance band end - hole mid:** 9 mm; **Nennstrom einzeln / single nom. current:** 160 A; **Nennstrom 2 parallele / 2 parallel nominal current:** 260 A

Fragen sie nach dem Restlagerstand mit Sonderlöchern / ask for remaining stock with special holes

GOGAFLEX Ultraflexx ULFX25

Typ type	Länge mm length	CU-Gewicht kg copper weight	ArtNr		ArtNr		ArtNr	
			ohne Löcher MM 50 Stk.	/Stk. /pc.	Sonder MM 30 Stk 10,5 + 10,5 mm	/Stk. /pc.	Standard 8,5 + 10,5 mm	/Stk. /pc.
ULFX25-150	150	0,038	198602501500000	a.A.	198602501501010	17,45	198602501500810	7,18
ULFX25-200	200	0,052	198602502000000	a.A.	198602502001010	a.A.	198602502000810	8,30
ULFX25-250	250	0,064	198602502500000	19,08	198602502501010	19,48	198602502500810	9,21
ULFX25-300	300	0,076	198602503000000	a.A.	198602503001010	a.A.	198602503000810	10,19
ULFX25-350	350	0,087	198602503500000	20,98	198602503501010	21,36	198602503500810	11,10
ULFX25-400	400	0,099	198602504000000	a.A.	198602504001010	22,32	198602504000810	12,05
ULFX25-450	450	0,111	198602504500000	a.A.	198602504501010	a.A.	198602504500810	12,99
ULFX25-500	500	0,123	198602505000000	a.A.	198602505001010	a.A.	198602505000810	13,94
ULFX25-550	550	0,134	198602505500000	a.A.	198602505501010	a.A.	198602505500810	14,85
ULFX25-600	600	0,146	198602506000000	a.A.	198602506001010	a.A.	198602506000810	15,83
ULFX25-650	650	0,158	198602506500000	a.A.	198602506501010	a.A.	198602506500810	16,76
ULFX25-700	700	0,170	198602507000000	a.A.	198602507001010	a.A.	198602507000810	17,72
ULFX25-750	750	0,181	198602507500000	a.A.	198602507501010	a.A.	198602507500810	18,66
ULFX25-800	800	0,193	198602508000000	a.A.	198602508001010	a.A.	198602508000810	19,57
ULFX25-850	850	0,205	198602508500000	a.A.	198602508501010	a.A.	198602508500810	20,55
ULFX25-900	900	0,217	198602509000000	a.A.	198602509001010	a.A.	198602509000810	21,47
ULFX25-950	950	0,228	198602509500000	a.A.	198602509501010	a.A.	198602509500810	22,43
ULFX25-1000	1000	0,240	198602510000000	a.A.	198602510001010	a.A.	198602510000810	23,35

a. A. = auf Anfrage / upon request

Andere Loch-Ø o. gn/ge MM 30Stk./ other holes or colour ye/gn MOQ 30 pcs.

Preise gültig ab 01.01.2024 **exkl. CU-Zuschlag** und MwSt., freibleibend, Auftragsrabatt auf Anfrage / prices are valid from 01.01.2024 **excl. CU-surcharge** and VAT, subject to change, discounts upon request
 sonst. Konditionen siehe www.gogatec.com/AGB.pdf, techn. Änderungen vorbehalten / terms & conditions can be found on our website: www.gogatec.com/AGB.pdf; error, technical modifications and variations are reserved

GOGAFLEX Ultraflex UAFX50

Fragen sie nach dem Restlagerstand mit Sonderlöchern /
ask for remaining stock with special holes

Querschnitt / cross section: 50 mm²; **Anschlussbreite / terminal width:** 20 mm; **Gewebebreite ohne Isolation / fabric width without isolation:** 21 mm; **Anschlussdicke / connection thckn.:** 2,9 mm; **Anschlusslänge / connection length:** 35 mm; **Gewebebr. m. Isolation / fabric width w. isolation:** 23 mm; **Bohrungs-Ø / hole:** 8,5/10,5 mm (auch / also 10,5/10,5mm möglich / available); **Abstand Bandende - Bohrungsmitte / distance band end - hole mid:** 9 mm; **Nennstrom einzeln / single nom. current:** 250 A; **Nennstrom 2 parallele / 2 parallel nominal current:** 430 A

Typ	Länge	CU-Gewicht	ArtNr	€	ArtNr	€	ArtNr	€
type	mm	kg	ohne Löcher	/Stk.	Sonder MM 30 Stk.	/Stk.	Standard	/Stk.
	length	copper weight	MM 50 Stk.	/pc.	10,5 + 10,5 mm	/pc.	8,5 + 10,5 mm	/pc.
ULFX50-150	150	0,081	198605001500000	a.A.	198605001501010	19,30	198605001500810	9,07
ULFX50-200	200	0,104	198605002000000	a.A.	198605002001010	a.A.	198605002000810	10,28
ULFX50-250	250	0,127	198605002500000	a.A.	198605002501010	21,79	198605002500810	11,57
ULFX50-300	300	0,150	198605003000000	16,13	198605003001010	31,08	198605003000810	12,81
ULFX50-350	350	0,173	198605003500000	a.A.	198605003501010	24,30	198605003500810	14,05
ULFX50-400	400	0,197	198605004000000	18,63	198605004001010	a.A.	198605004000810	15,31
ULFX50-450	450	0,220	198605004500000	19,91	198605004501010	a.A.	198605004500810	16,56
ULFX50-500	500	0,243	198605005000000	23,26	198605005001010	a.A.	198605005000810	17,80
ULFX50-550	550	0,266	198605005500000	a.A.	198605005501010	a.A.	198605005500810	19,08
ULFX50-600	600	0,289	198605006000000	a.A.	198605006001010	a.A.	198605006000810	20,31
ULFX50-650	650	0,312	198605006500000	a.A.	198605006501010	a.A.	198605006500810	21,58
ULFX50-700	700	0,335	198605007000000	a.A.	198605007001010	a.A.	198605007000810	22,80
ULFX50-750	750	0,358	198605007500000	a.A.	198605007501010	a.A.	198605007500810	24,08
ULFX50-800	800	0,381	198605008000000	a.A.	198605008001010	a.A.	198605008000810	25,33
ULFX50-850	850	0,405	198605008500000	a.A.	198605008501010	a.A.	198605008500810	26,58
ULFX50-900	900	0,428	198605009000000	a.A.	198605009001010	a.A.	198605009000810	27,83
ULFX50-950	950	0,451	198605009500000	a.A.	198605009501010	a.A.	198605009500810	29,08
ULFX50-1000	1000	0,474	198605010000000	a.A.	198605010001010	a.A.	198605010000810	30,33

a. A. = auf Anfrage / upon request

Andere Loch-Ø o. gn/ge MM 30Stk.
/ other holes or colour ye/gn MOQ 30 pcs.



GOGAFLEX Ultraflex UAFX100

Fragen sie nach dem Restlagerstand mit Sonderlöchern /
ask for remaining stock with special holes

Querschnitt / cross section: 100 mm²; **Anschlussbreite / terminal width:** 20 mm; **Gewebebreite ohne Isolation / fabric width without isolation:** 21 mm; **Anschlussdicke / connection thckn.:** 5,9 mm; **Anschlusslänge / connection length:** 35 mm; **Gewebebr. m. Isolation / fabric width w. isolation:** 23 mm; **Bohrungs-Ø / hole:** 10,5/10,5 mm; **Abstand Bandende - Bohrungsmitte / distance band end - hole mid:** 9 mm; **Nennstrom einzeln / single nom. current:** 390 A; **Nennstrom 2 parallele / 2 parallel nominal current:** 680 A

Typ	Länge	CU-Gewicht	ArtNr	€	ArtNr	€	ArtNr	€
type	mm	kg	ohne Löcher	/Stk.	Sonder MM 30 Stk.	/Stk.	Standard	/Stk.
	length	copper weight	MM 50 Stk.	/pc.	10,5 + 12,5 mm	/pc.	10,5 + 10,5 mm	/pc.
ULFX100-150	150	0,168	198610001500000	a.A.	198610001501012	21,98	198610001501010	11,72
ULFX100-200	200	0,216	198610002000000	17,99	198610002001012	23,81	198610002001010	13,54
ULFX100-250	250	0,264	198610002500000	a.A.	198610002501012	25,61	198610002501010	15,33
ULFX100-300	300	0,312	198610003000000	21,61	198610003001012	27,43	198610003001010	17,16
ULFX100-350	350	0,360	198610003500000	23,42	198610003501012	29,23	198610003501010	18,96
ULFX100-400	400	0,408	198610004000000	25,22	198610004001012	31,02	198610004001010	20,76
ULFX100-450	450	0,456	198610004500000	27,01	198610004501012	32,82	198610004501010	22,56
ULFX100-500	500	0,504	198610005000000	28,83	198610005001012	34,65	198610005001010	24,39
ULFX100-550	550	0,552	198610005500000	a.A.	198610005501012	36,45	198610005501010	26,18
ULFX100-600	600	0,600	198610006000000	a.A.	198610006001012	38,28	198610006001010	28,01
ULFX100-650	650	0,649	198610006500000	a.A.	198610006501012	40,07	198610006501010	29,81
ULFX100-700	700	0,697	198610007000000	a.A.	198610007001012	41,90	198610007001010	31,64
ULFX100-750	750	0,745	198610007500000	a.A.	198610007501012	43,71	198610007501010	33,44
ULFX100-800	800	0,793	198610008000000	a.A.	198610008001012	45,50	198610008001010	35,23
ULFX100-850	850	0,841	198610008500000	a.A.	198610008501012	47,30	198610008501010	37,03
ULFX100-900	900	0,889	198610009000000	a.A.	198610009001012	49,12	198610009001010	38,87
ULFX100-950	950	0,937	198610009500000	a.A.	198610009501012	53,50	198610009501010	40,66
ULFX100-1000	1000	0,985	198610010000000	a.A.	198610010001012	52,90	198610010001010	42,48

a. A. = auf Anfrage / upon request

Andere Loch-Ø o. gn/ge MM 30Stk.
/ other holes or colour ye/gn MOQ 30 pcs.



Preise gültig ab 01.01.2024 **exkl. CU-Zuschlag** und MwSt., freibleibend, Auftragsrabatt auf Anfrage /
prices are valid from 01.01.2024 **excl. CU-surcharge** and VAT, subject to change, discounts upon request
sonst. Konditionen siehe www.gogatec.com/AGB.pdf, techn. Änderungen vorbehalten /
terms & conditions can be found on our website: www.gogatec.com/AGB.pdf; error, technical modifications and variations are reserved

GOGAFLEX Ultraflexx ULFX120

Fragen sie nach dem Restlagerstand mit Sonderlöchern /
ask for remaining stock with special holes

Querschnitt / cross section: 120 mm²; **Anschlussbreite / terminal width:** 32 mm; **Gewebebreite ohne Isolation / fabric width without isolation:** 33 mm; **Anschlussdicke / connection thckn.:** 4,4 mm; **Anschlusslänge / connection length:** 35 mm; **Gewebebr. m. Isolation / fabric width w. isolation:** 35 mm; **Bohrungs-Ø / hole:** 10,5/10,5 mm; **Abstand Bandende - Bohrungsmitte / distance band end - hole mid:** 12 mm; **Nennstrom einzeln / single nom. current:** 450 A; **Nennstrom 2 parallele / 2 parallel nominal current:** 780 A

Typ	Länge	CU-Gewicht	ArtNr	€	ArtNr	€	ArtNr	€
type	mm	kg	ohne Löcher	/Stk.	Sonder MM 30 Stk.	/Stk.	Standard	/Stk.
	length	copper weight	MM 50 Stk.	/pc.	10,5 + 12,5 mm	/pc.	10,5 + 10,5 mm	/pc.
ULFX120-150	150	0,211	198612001500000	a.A.	198612001501012	a.A.	198612001501010	15,09
ULFX120-200	200	0,269	198612002000000	a.A.	198612002001012	27,77	198612002001010	17,51
ULFX120-250	250	0,328	198612002500000	25,48	198612002501012	30,17	198612002501010	19,91
ULFX120-300	300	0,386	198612003000000	27,83	198612003001012	32,55	198612003001010	22,28
ULFX120-350	350	0,445	198612003500000	30,24	198612003501012	42,97	198612003501010	24,69
ULFX120-400	400	0,503	198612004000000	32,68	198612004001012	37,33	198612004001010	27,06
ULFX120-450	450	0,562	198612004500000	35,01	198612004501012	39,75	198612004501010	29,47
ULFX120-500	500	0,620	198612005000000	37,43	198612005001012	42,15	198612005001010	31,88
ULFX120-550	550	0,679	198612005500000	39,80	198612005501012	44,51	198612005501010	34,26
ULFX120-600	600	0,737	198612006000000	42,20	198612006001012	46,93	198612006001010	36,67
ULFX120-650	650	0,796	198612006500000	44,62	198612006501012	45,86	198612006501010	39,00
ULFX120-700	700	0,854	198612007000000	a.A.	198612007001012	54,30	198612007001010	41,42
ULFX120-750	750	0,913	198612007500000	a.A.	198612007501012	54,20	198612007501010	43,82
ULFX120-800	800	0,971	198612008000000	a.A.	198612008001012	56,60	198612008001010	46,19
ULFX120-850	850	1,030	198612008500000	a.A.	198612008501012	59,00	198612008501010	48,61
ULFX120-900	900	1,088	198612009000000	a.A.	198612009001012	61,40	198612009001010	53,60
ULFX120-950	950	1,147	198612009500000	a.A.	198612009501012	63,80	198612009501010	53,50
ULFX120-1000	1000	1,205	198612010000000	a.A.	198612010001012	66,20	198612010001010	55,90

a. A. = auf Anfrage / upon request



GOGAFLEX Ultraflexx ULFX240

Fragen sie nach dem Restlagerstand mit Sonderlöchern /
ask for remaining stock with special holes

Querschnitt / cross section: 240 mm²; **Anschlussbreite / terminal width:** 32 mm; **Gewebebreite ohne Isolation / fabric width without isolation:** 33 mm; **Anschlussdicke / connection thckn.:** 8,9 mm; **Anschlusslänge / connection length:** 35 mm; **Gewebebr. m. Isolation / fabric width w. isolation:** 35 mm; **Bohrungs-Ø / hole:** 10,5/10,5 mm; **Abstand Bandende - Bohrungsmitte / distance band end - hole mid:** 12 mm; **Nennstrom einzeln / single nom. current:** 700 A; **Nennstrom 2 parallele / 2 parallel nominal current:** 1.150 A

Typ	Länge	CU-Gewicht	ArtNr	€	ArtNr	€	ArtNr	€
type	mm	kg	ohne Löcher	/Stk.	Sonder MM 30 Stk.	/Stk.	Standard	/Stk.
	length	copper weight	MM 50 Stk.	/pc.	10,5 + 12,5 mm	/pc.	10,5 + 10,5mm	/pc.
ULFX240-150	150	0,421	198624001500000	a.A.	198624001501012	31,52	198624001501010	21,28
ULFX240-200	200	0,538	198624002000000	a.A.	198624002001012	35,28	198624002001010	25,03
ULFX240-250	250	0,655	198624002500000	a.A.	198624002501012	39,00	198624002501010	28,74
ULFX240-300	300	0,772	198624003000000	a.A.	198624003001012	42,78	198624003001010	32,52
ULFX240-350	350	0,889	198624003500000	a.A.	198624003501012	46,50	198624003501010	36,24
ULFX240-400	400	1,006	198624004000000	a.A.	198624004001012	52,80	198624004001010	40,02
ULFX240-450	450	1,123	198624004500000	53,00	198624004501012	54,10	198624004501010	43,74
ULFX240-500	500	1,240	198624005000000	a.A.	198624005001012	57,90	198624005001010	47,51
ULFX240-550	550	1,357	198624005500000	a.A.	198624005501012	61,60	198624005501010	53,80
ULFX240-600	600	1,474	198624006000000	a.A.	198624006001012	65,40	198624006001010	55,10
ULFX240-650	650	1,591	198624006500000	a.A.	198624006501012	69,10	198624006501010	58,80
ULFX240-700	700	1,708	198624007000000	a.A.	198624007001012	72,80	198624007001010	62,60
ULFX240-750	750	1,825	198624007500000	a.A.	198624007501012	76,60	198624007501010	66,40
ULFX240-800	800	1,942	198624008000000	a.A.	198624008001012	80,40	198624008001010	70,10
ULFX240-850	850	2,059	198624008500000	a.A.	198624008501012	84,20	198624008501010	73,90
ULFX240-900	900	2,176	198624009000000	a.A.	198624009001012	87,80	198624009001010	77,60
ULFX240-950	950	2,293	198624009500000	a.A.	198624009501012	91,60	198624009501010	81,30
ULFX240-1000	1000	2,410	198624010000000	a.A.	198624010001012	95,40	198624010001010	85,10

a. A. = auf Anfrage / upon request



Preise gültig ab 01.01.2024 **exkl. CU-Zuschlag** und MwSt., freibleibend, Auftragsrabatt auf Anfrage /
prices are valid from 01.01.2024 **excl. CU-surcharge** and VAT, subject to change, discounts upon request
sonst. Konditionen siehe www.gogatec.com/AGB.pdf, techn. Änderungen vorbehalten /
terms & conditions can be found on our website: www.gogatec.com/AGB.pdf; error, technical modifications and variations are reserved

Andere Loch-Ø o. gn/ge MM 30Stk.
/ other holes or colour ye/gn MOQ 30 pcs.



Division Electric

	Rechteck & Rund-Steckverbinder / industrial connectors
	Schaltschrank-Zubehör / cabinet accessories
	LED – Leuchten + Anzeigen / LED – lights + displays
	Ventilstecker + M12/M8 / valve plugs + M12/M8
	Kabelschuhe + Aderendhülsen / cable lugs + cord end sleeves
	Taster + Schalter / Push-buttons + switches
	Reihenklammern / terminal blocks
	Sicherungen / fuses
	Spezial-Leitungen / special cables

GOGFIX
 GOGSWITCH
 GOGLIGHT
 GOGPLUG
 GOGPIN
 GOGPUSH
 GOGTERM
 GOGUSE
 GOGFLEX

Division Mechanic

	Kabelverschraubungen & Einführungen / cable glands + entries
	Kabelschutzschläuche / cable conduits
	Werkzeuge / tools
	Schrumpfschläuche / shrinking tubes
	Kabelbinder / cable ties
	Gehäuse & Schränke / enclosures + cabinets
	Montagematerial / mounting material
	Gitterkabeltrassen / cable trays
	EMV-Produkte / EMC products
	Schrankverdrahtungssysteme / cabinet wiring systems

GOGFIX
 GOGCON
 GOGTOOL
 GOGSHRINK
 GOGTIE
 GOGBOX
 GOGMOUNT
 GOGTRAY
 GOGSHIELD
 GOGFRAME

Division Marking

	Beschriftungen + Kabelmarkierer / labeling+cable markers
--	---

GOGMARK

Division Electronic

	Netzgeräte + Trafos / power supplies + transformers
	Relais+ Messwertwandler / relais + transducers
	SPS + Elektronikstecker / SPS + electronic connectors
	Sensorik + Endschalter / sensors + end switches

GOGPLUS
 GOGFACE
 GOGPLUG
 GOGSENS

Specials

	ATEX – Produkte / ATEX – products
	Produkte für Schienenfahrzeuge / products for railway industry
	Produkte für Lebensmittelproduktion / products for food industry
	Produkte für Fernwärmetechnik / products for district heating

GOGEX
 GOGRAIL
 GOGFOOD
 GOGHEAT

Weiters liefern wir / we also supply : ZOLLER + FRÖHLICH, AIONA, LÜTZE, SCHNEIDER, RITTAL, SIEMENS