

GOGAFLEX BRP Kupferschiene gelocht / prepunched copper bar

Gelochte Kupferschienen / prepunched copper bars

**Kein Einsatz von Werkzeug für die Bohrung - Zeitersparnis bei der Verkabelung /
no need for punching tools - wiring time savings**

Material / material: Elektrolytkupfer Cu-ETP 99,90% / electrolyte copper

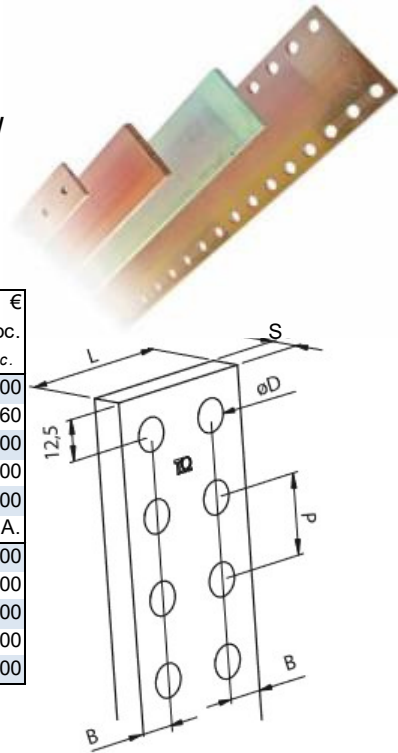
Zugfestigkeit / tensile strength: 250N/mm²

Elektrischer Widerstand / resistivity: 0,0172Ωmm²/m

Dichte / density: 8,9kg/dm³

Typ type	Abmessungen mm dimensions	L mm	S mm	P mm	B mm	Lochd. Ø mm hole diameter	Gewicht kg weight	VPE Stk. PU	ArtNr	€/pc. /pc.
BRP 1000	25x5x1.750	25	5				1,39		1987005X25	104,00
BRP 1005	50x5x1.750	50	5				3,39		1987005X50	208,60
BRP 1010	63x5x1.750	63	5				4,39	2	1987005X63	260,00
BRP 1015	80x5x1.750	80	5	25	12,5	10,5	5,69		1987005X80	316,00
BRP 1020	100x5x1.750	100	5				7,24		1987005X100	392,00
BRP 1025	125x5x1.750	125	5				9,19		1987005X125	a.A.
BRP 1030	50x10x1.750	50	10				6,7		1987010X50	407,00
BRP 1035	60x10x1.750	60	10				8,79		1987010X60	495,00
BRP 1040	80x10x1.750	80	10	25	12,5	10,5	11,3	2	1987010X80	634,00
BRP 1045	100x10x1.750	100	10				14,4		1987010X100	766,00
BRP 1050	120x10x1.750	120	10				18,3		1987010X120	918,00

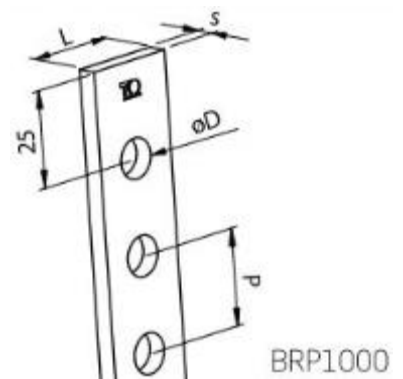
a. A. = auf Anfrage / upon request



Strombelastbarkeit bei Temperaturänderung ΔT gem. DIN43671 /

Current loadability at temperature change ΔT acc. DIN 43671

Abmessungen mm dimensions	Querschnitt mm ² cross-section	ΔT 30°C				ΔT 50°C			
		1-fach 1-fold	2-fach 2-fold	3-fach 3-fold	4-fach 4-fold	1-fach 1-fold	2-fach 2-fold	3-fach 3-fold	4-fach 4-fold
25x5	125	327	586	795	890	433	776	1053	1179
50x5	250	583	994	1260	1411	772	1317	1669	1870
63x5	315	718	1197	1494	1673	951	1586	1980	2217
80x5	400	885	1450	1750	1960	1173	1921	2319	2597
100x5	500	1080	1730	2050	2296	1431	2292	2716	3042
125x5	625	1300	2022	2380	2666	1722	2679	3153	3532
20x10	500	792	1404	1897		1050	1861	2514	
60x10	600	916	1600	2139		1214	2119	2834	
80x10	800	1153	1962	2595		1528	2600	3438	
100x10	1.000	1386	2306	3032		1836	3056	4017	
120x10	1.200	1618	2660	3478		2144	3524	4609	



Preise gültig ab 01.01.2024 **exkl. CU-Zuschlag** und MwSt., freibleibend, Auftragsrabatt auf Anfrage /
prices are valid from 01.01.2024 **excl. CU-surcharge** and VAT, subject to change, discounts upon request
sonst. Konditionen siehe www.gogatec.com/AGB.pdf, techn. Änderungen vorbehalten /
terms & conditions can be found on our website: www.gogatec.com/AGB.pdf; error, technical modifications and variations are reserved

GOGAFLEX BRF Kupferschiene mit Gewinde / threaded copper bar

Kupferschienen mit Gewinde / threaded copper bars

Kein Einsatz von Werkzeug für die Bohrung - Zeitersparnis bei der Verkabelung / no need for punching tools - wiring time savings

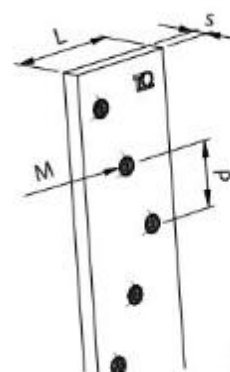
Material / material: Elektrolytkupfer Cu-ETP 99,90% / electrolyte copper

Zugfestigkeit / tensile strength: 250N/mm²

Elektrischer Widerstand / resistivity: 0,0172Ωmm²/m

Dichte / density: 8,9kg/dm³

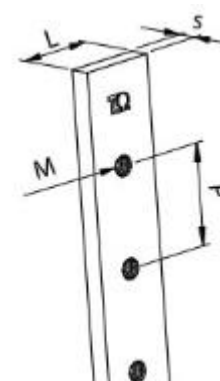
Typ type	Abmessungen mm dimensions	L mm	S mm	P mm	Gewinde thread	Gewicht kg weight	VPE Stk. PU	ArtNr	€ /pc. /pc.
BRF0990	12x2x1.000	12	2	18	M5	0,22	10	1988002X12X1	17,64
BRF0995	12x3x1.000	12	3	18	M5	0,32	10	1988003X12X1	22,83
BRF1000	12x4x1.000	12	4	18	M5	0,42	10	1988004X12X1	24,55
BRF1016	25x4x1.000	25	4	25	M6	0,8	4	1988004X25X1	55,29
BRF1005	12x5x1.000	12	5	18	M5	0,49	10	1988005X12X1	32,99
BRF1010	15x5x1.000	15	5	25	M6	0,64	4	1988005X15X1	39,21
BRF1015	20x5x1.000	20	5	25	M6	0,84	4	1988005X20X1	50,77
BRF1017	25x5x1.000	25	5	25	M6	1,12	4	1988005X25X1	66,27
BRF1020	32x5x1.000	32	5	25	M6	1,35	4	1988005X32X1	76,61
BRF1025	12x4x2.000	12	4	18	M5	0,84	10	1988004X12X2	52,90
BRF1030	15x5x2.000	15	5	25	M6	1,18	4	1988005X15X2	77,71
BRF1031	15x5x2.000PC	15	5	18	M6	1,16	4	1988005X15X2PC	84,10
BRF1035	20x5x2.000	20	5	25	M6	1,66	4	1988005X20X2	98,70
BRF1040	30x5x2.000	30	5	25	M6	2,49	4	1988005X30X2	144,50
BRF1042	32x5x2.000	32	5	25	M8	2,85	4	1988005X32X2	150,50
BRF1041	32x5x2.000-W	32	5	17,5	M6	2,65	4	1988005X32X2W	164,20
BRF1045	30x10x1.000	30	10	25	M8	2,49	4	1988010X30X1	146,80



Strombelastbarkeit bei Temperaturänderung ΔT gem. DIN43671 /

Current loadability at temperature change ΔT acc. DIN 43671

Abmessungen mm dimensions	Querschnitt mm ² cross-section	ΔT 30°C	ΔT 50°C
12x2	24	108	143
12x3	36	120	160
12x4	48	160	212
25x4	100	288	380
12x5	60	183	241
15x5	75	218	289
20x5	100	274	363
25x5	125	327	433
30x5	150	379	502
32x5	160	400	530
30x10	300	573	756



Preise gültig ab 01.01.2024 **exkl. CU-Zuschlag** und MwSt., freibleibend, Auftragsrabatt auf Anfrage /

prices are valid from 01.01.2024 **excl. CU-surcharge** and VAT, subject to change, discounts upon request

sonst. Konditionen siehe www.gogatec.com/AGB.pdf, techn. Änderungen vorbehalten /

terms & conditions can be found on our website: www.gogatec.com/AGB.pdf; error, technical modifications and variations are reserved

GOGAFLEX EURO Kupferschiene verzinkt / copper bar tinned

Durch Verzinnung beständiger gegen Korrosion / resistant to corrosion by tinning



Material / material: Elektrolytkupfer Cu-ETP 99,90%, Zinn / electrolyte copper, tin

Dichte / density: 8,9kg/dm³

Typ	Nennstrom A	Abmessungen mm	Gewicht kg	VPE Stk.	ArtNr	€ /pc.
type	nominal current	dimensions	weight	PU		/pc.
Cu-Sammelschiene verzinkt / Cu-busbar tinned	140	10x3x1.000	0,27	1	1981003X10X1	14,02

GOGAFLEX PRP Kupferschiene ungelocht / copper bar unperforated

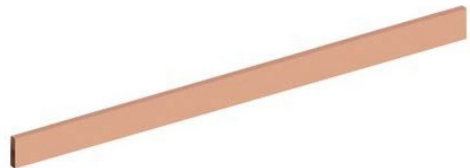
Material / material: Elektrolytkupfer Cu-ETP 99,90% / electrolyte copper

Zugfestigkeit / tensile strength: 250N/mm²

Elektrischer Widerstand / resistivity: 0,0172Ωmm²/m

Dichte / density: 8,9kg/dm³

Typ	Abmessungen mm	VPE Stk.	ArtNr	€ /pc.
type	dimensions	PU		/pc.
PRP2990	12x4x1.750	2	1981004X12	13,17
PRP2000	20x5x1.750		1981005X20	27,55
PRP2005	25x5x1.750		1981005X25	34,44
PRP2010	30x5x1.750		1981005X30	41,33
PRP2015	40x5x1.750		1981005X40	55,20
PRP2020	50x5x1.750	2	1981005X50	68,90
PRP2025	60x5x1.750		1981005X60	82,70
PRP2030	80x5x1.750		1981005X80	110,30
PRP2035	100x5x1.750		1981005X100	138,10
PRP2040	125x5x1.750		1981005X125	173,00
PRP2045	30x10x1.750		1981010X30	94,80
PRP2050	40x10x1.750		1981010X40	110,30
PRP2055	50x10x1.750		1981010X50	158,00
PRP2060	60x10x1.750	2	1981010X60	166,00
PRP2065	80x10x1.750		1981010X80	221,00
PRP2070	100x10x1.750		1981010X100	276,00
PRP2075	120x10x1.750		1981010X120	331,00



Strombelastbarkeit bei Temperaturänderung ΔT gem. DIN43671 / Current loadability at temperature change ΔT acc. DIN 43671

Abmessungen mm	Querschnitt mm ²	ΔT 30°C				ΔT 50°C			
		1-fach	2-fach	3-fach	4-fach	1-fach	2-fach	3-fach	4-fach
dimensions	cross-section	1-fold	2-fold	3-fold	4-fold	1-fold	2-fold	3-fold	4-fold
12x4	48	160				212			
20x5	100	274	500	690	772	363	663	914	1023
25x5	125	327	586	795	890	433	776	1053	1179
30x5	150	379	672	896	1003	502	890	1187	1329
40x5	200	482	836	1090	1220	639	1108	1444	1617
50x5	250	583	994	1260	1411	772	1317	1670	1870
60x5	300	688	1150	1440	1613	912	1524	1908	2137
80x5	400	885	1450	1750	1960	1173	1921	2319	2597
100x5	500	1080	1730	2050	2296	1431	2292	2716	3042
125x5	625	1300	2022	2381	2666	1723	2679	3155	3532
30x10	300	573	986	1289		756	1300	1701	
40x10	400	715	1230	1609		944	1624	2124	
50x10	500	852	1510	2040		1129	2001	2703	
60x10	600	985	1720	2300		1305	2279	3048	
80x10	800	1240	2110	2790		1643	2796	3697	
100x10	1000	1490	2480	3260		1974	3286	4320	
120x10	1200	1740	2860	3740		2306	3790	4956	

Preise gültig ab 01.01.2024 exkl. CU-Zuschlag und MwSt., freibleibend, Auftragsrabatt auf Anfrage / prices are valid from 01.01.2024 excl. CU-surcharge and VAT, subject to change, discounts upon request
sonst. Konditionen siehe www.gogatec.com/AGB.pdf, techn. Änderungen vorbehalten / terms & conditions can be found on our website: www.gogatec.com/AGB.pdf; error, technical modifications and variations are reserved

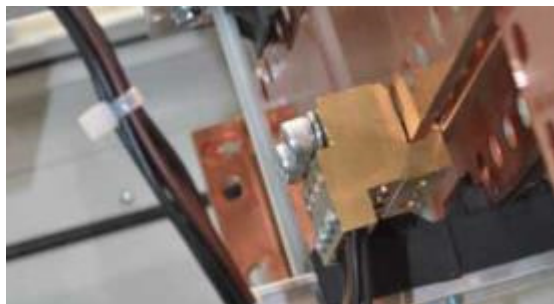
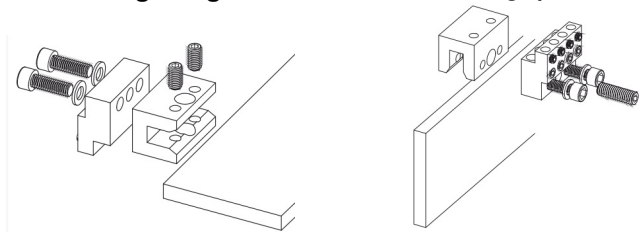
GOGAFLEX BOC Kupferschienen-Schraubklemmen / screw clamps for copper bars

Verteilerblock aus Messing für Kupferschienen mit 5 und 10mm Dicke. Bestehend aus einer Stromteilereinheit mit 8 Ausgängen Kabelbereich von 2,5 bis 25mm² (Direktverbindung auf gelochte Schienen - 25mm), aus Messing mit Innensechskant-Schrauben und einer Verbindungseinheit ohne Bohrung für Schienen aus massivem Kupfer. / Distributor block made of brass for copper bars with 5 and 10mm thickness. Consisting of a power divider unit with 8 outputs for cable ranges from 2,5 to 25mm² (direct connection on perforated rails - 25mm), made of brass with hexagon socket screws and a connecting unit without hole for rails made of solid copper.

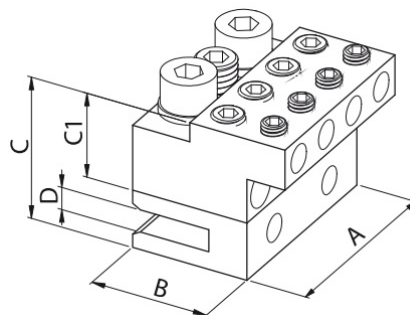
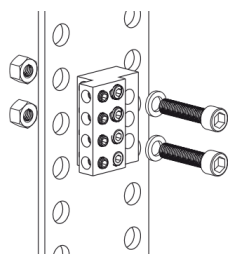
kann auch als Verbindungseinheit für 5 oder 10mm dicke Schienen verwendet werden. Zwei oder drei gelochte Schienen zu verbinden durch die Verwendung der Verbindungseinheit. / Simple and fast clamping of cables to 16/25 mm². Applicable to 400 A. The distributor block may be used as a connection unit for 5 or 10mm thick rails. Two or three perforated rails can be connected by using the connecting unit.

4x 2,5-25 mm² (blank / blank) o. 4x 2,6-16 mm² (mit Aderendhülse / with cord end sleeve); Ø 7 mm
4x 4-35 mm² (blank / blank) o. 4x 4-25 mm² (mit Aderendhülse / with cord end sleeve); Ø 9 mm

Verwendung bei massiver Schiene / application at massive bar:
Beide Teile verwenden! / Use both parts!
Zwei Montagemöglichkeiten. / Two mounting options.



Verwendung bei gelochter Schiene / application at prepunched bar:
Den Verteiler nur auf einzelnen Schienen pro Phase verwenden. / Use the distributor only on ind. tracks per phase.
Beide Einheiten zum Verteilen auf mehreren Schienen pro Phase. / Both units for distribution on multipl. tracks per phase.



Typ	Abmessungen mm	A mm	B mm	C mm	C1 mm	D mm	Drehmoment Nm	Gewicht kg	VPE Stk.	ArtNr	€/pc.
type	dimensions						torque	weight	PU		/pc.
BOC1000*	25x5x1.750	50	30	-	22	-	-	0,22		179060	57,10
BOC1005**	50x5x1.750	50	30	37	22	5	10	0,39	12	179061	85,30
BOC1010***	63x5x1.750	50	30	52	22	10	10	0,51		179062	105,50

* Verteilereinheit 8 Ausgänge / distribution unit with 8 output

** Verteilereinheit 8 Ausgänge + Verbindungseinheit auf Schienen Dicke 5 mm / distribution unit with 8 outputs + connection unit on rails with 5 mm thickness

*** Verteilereinheit 8 Ausgänge + Verbindungseinheit auf Schienen Dicke 10 mm / distribution unit with 8 outputs + connection unit on rails with 10 mm thickness

Preise gültig ab 01.01.2024 exkl. CU-Zuschlag und MwSt., freibleibend, Auftragsrabatt auf Anfrage / prices are valid from 01.01.2024 excl. CU-surcharge and VAT, subject to change, discounts upon request
sonst. Konditionen siehe www.gogatec.com/AGB.pdf, techn. Änderungen vorbehalten / terms & conditions can be found on our website: www.gogatec.com/AGB.pdf, error, technical modifications and variations are reserved