

GOGAFIX KSP Kantenschutzprofil / edge protection profile

Kantenschutzprofile dienen zur Auskleidung scharfkantiger Ausschnitte an Blechgehäusen. Ebenso sind sie als Kantschutz an größeren Blechteilen verwendbar. Die glatte Ausführung „P“ eignet sich vorwiegend für größere Radien, die gezahnte Ausführung „Z“ für enge Radien. Das Material ist sehr flexibel und lässt sich gut verarbeiten. / Edge protection profiles are used for lining sharp-edged cutouts on sheet metal housings. Likewise, they are used as edge protection on larger sheet metal parts. The flat version "P" is mainly suitable for larger radii, the toothed version "Z" for narrow radii. The material is very flexible and can be processed well.

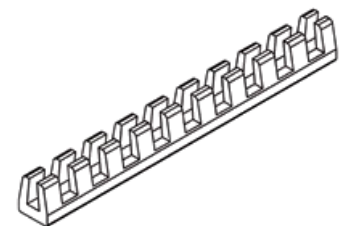
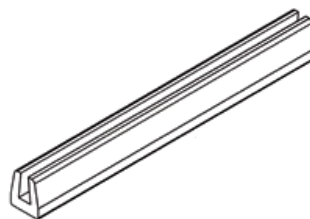
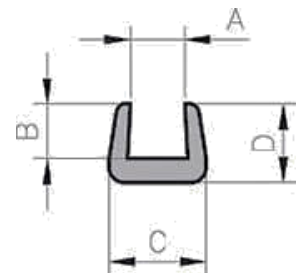
Material / material: PE (Polyethylen)

Farben / colours: natur / natural, weiß / white

Flammbeständigkeit / flame resistance: UL94-V2 (nur weiß / only white)

Temperaturbereich / temperature range: -50°C bis +85°C (natur) / -50°C bis +75°C (weiß / white)

	Type	Blechdicke mm	Abmessungen mm				VPE m	natur		weiß	
			A	B	C	D		Art.-Nr.	€/VPE	Art.-Nr.	€/VPE
	type	plate thickness	nsions mm				PU	natural	/PU	white	/PU
gezahnte Kante toothed edge	KSP1Z	0,8 - 1,0	1	2	3	3,2	35	299020	50,70	299020WS	57,70
	KSP1,5Z	1,1 - 1,5	2	2	3,5	3,2	30	299021	50,70	299021WS	57,70
	KSP2Z	1,6 - 2,0	2	3	4,3	4,3	25	299022	50,70	299022WS	57,70
	KSP3Z	2,1 - 3,0	3	3	5,3	4,3	20	299023	50,70	299023WS	57,70
	KSP4Z	3,1 - 4,0	4	3,5	6,9	5,3	15	299024	50,70	299024WS	57,70
glatte Kante flat edge	KSP1P	0,8 - 1,0	1	2	3	3,2	35	299025	48,07	299025WS	54,80
	KSP1,5P	1,1 - 1,5	2	2	3,5	3,2	30	299026	48,07	299026WS	54,80
	KSP2P	1,6 - 2,0	2	3	4,3	4,3	25	299027	48,07	299027WS	54,80
	KSP3P	2,1 - 3,0	3	3	5,3	4,3	20	299028	48,07	299028WS	54,80
	KSP4P	3,1 - 4,0	4	3,5	6,9	5,3	15	299029	48,07	299029WS	54,80



GOGAFIX KSB Kantenschutzprofil für Kabeltrassen / edge protection profile for cable trays

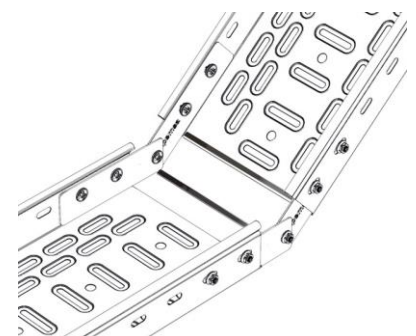
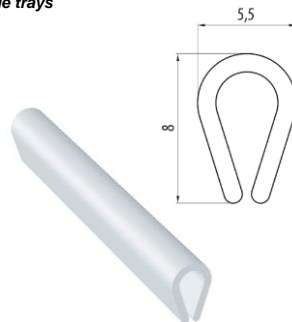
Graues Kantenschutzprofil für Enden und Ausschnitte bei GOGATRAY Gitterkanälen / Grey plastic protection profile for the ends and cuts of GOGATRAY cable trays

Material / material: Kunststoff / plastic

Farben / colours: grau / grey

Temperaturbereich / temperature range: -15°C bis +90°C

Type	Blechdicke mm	Breite mm	Höhe mm	VPE m	Art.-Nr.	€/m
type	plate thickness	width	height	PU	part no	/m
KSB-2	0,75 - 2	6,5	2	10	299010	12,21
KSB-4	1,5 - 4	10,5	2	30	299011	38,99



Preise gültig ab 01.01.2024 exkl. MwSt., freibleibend, Auftragsrabatt auf Anfrage /

prices are valid from 01.01.2024 excl. VAT, subject to change, discounts upon request

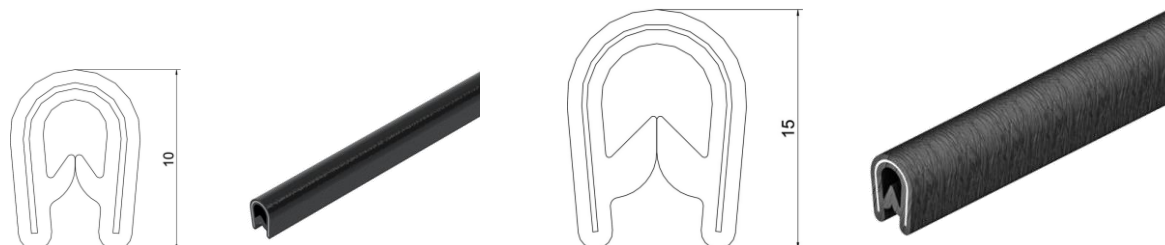
sonst. Konditionen siehe www.gogatec.com/AGB.pdf, techn. Änderungen vorbehalten /

terms & conditions can be found on our website: www.gogatec.com/AGB.pdf; error, technical modifications and variations are reserved

GOGAFIX KSB-2/KSB-4 Kantenschutzprofil mit Stahleinlage / edge protection profile with steel core

UV-beständiges Kantenschutzband mit Stahleinlage für die Abdeckung von geschnittenen Blechenden. /
uv resistant edge protection tape with steel core for covering cut sheet ends.

Material / material: Polyvinylchlorid / polyvinylchloride
Farben / colours: schwarz / black



Type	Blechdicke mm	Breite mm	Höhe mm	VPE m	Art.-Nr. part no	€ /m
type	plate thickness	width	height	PU	part no	/m
KSB-2	0,75 - 2	6,5	2	10	299010	12,21
KSB-4	1,5 - 4	10,5	2	30	299011	38,99

GOGAFIX KSB-5 flexibler Kantenschutz / flexible edge protection profile

Das schwarze PVC-Kantenband KSB-5 schützt scharfe Ecken oder empfindliche Kanten vor Beschädigungen und ist flexibel genug, um sich unregelmäßigen Formen bei einer Vielzahl von Anwendungen anzupassen /
das schwarze PVC-Kantenband KSB-5 schützt scharfe Ecken oder empfindliche Kanten vor Beschädigungen und ist flexibel genug, um sich unregelmäßigen Formen bei einer Vielzahl von Anwendungen anzupassen

Material / material: Polyvinylchlorid / polyvinylchloride
Farben / colours: schwarz / black

Type	Blechdicke mm	Breite mm	Höhe mm	VPE m	Art.-Nr. part no	€ /m
type	plate thickness	width	height	PU	part no	/m
KSB-5-0,8-1,2	0,8-1,2	7,0	25	50	299030	0,87
KSB-5-1,0-2,0	1,0-2,0	8,0	25	50	299031	1,04
KSB-5-1,5-2,8	1,5-2,8	9,5	25	50	299032	1,29
KSB-5-2,7-3,8	2,7-3,8	10,5	25	50	299033	1,69
KSB-5-3,7-5,2	3,7-5,2	11,0	25	50	299034	2,09
KSB-5-5,3-6,8	5,3-6,8	13,0	25	50	299035	2,29



Preise gültig ab 01.01.2024 exkl. MwSt., freibleibend, Auftragsrabatt auf Anfrage /
prices are valid from 01.01.2024 excl. VAT, subject to change, discounts upon request
sonst. Konditionen siehe www.gogatec.com/AGB.pdf, techn. Änderungen vorbehalten /
terms & conditions can be found on our website: www.gogatec.com/AGB.pdf; error, technical modifications and variations are reserved