

GOGASHIELD SOCKEL zum Aufschnappen / socket for snap

Material (Socket Standard) / material (standard socket): Federstahl / spring steel
 Material (Socket schmal) / material (slim socket): Federstahl / spring steel

Typ type	Montageloch mounting hole	VPE Stk. PU	ArtNr	€/Stk. /pc.
Socket Standard / Standard Socket	M4	100	162020	0,72
	M5	100	162020-M5	0,71
Socket schmal / Slim Socket	3,2 mm	10	162026	1,97
Socket asym. Socket asym.	M4	100	162027	1,80
	M5	100	162027-M5	1,80
Socket asym. PA66 / Socket asym. PA66	M3 + M5	100	162028	0,79
	M4 + M6	100	162028-M5	0,79



Socket Standard /
standard socket



Schmalen Socket /
slim socket



Socket asym. /
socket asym.



Socket asym. PA66 /
socket asym. PA66

GOGASWITCH Schnappsocket / DIN-rail mounting accessories

Material (Socketblech) / material (socket sheet): Aluminium / aluminum



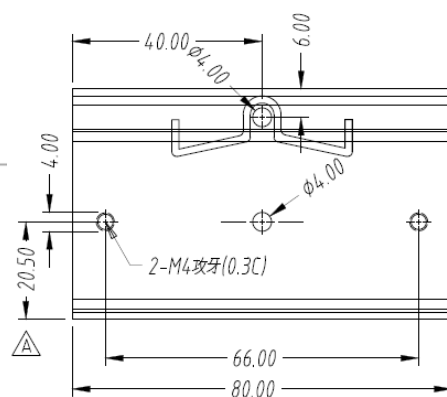
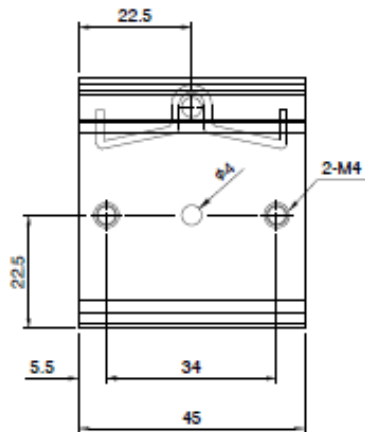
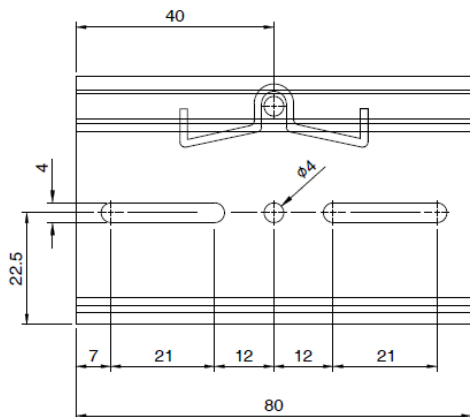
DRP-02



DRP-03



DRP-04



Typ type	Abmessungen (LxB) mm dimensions (LxW)	Art.Nr. part no.	€/Stk. /pc.
DRP-02	80 x 50	469014	a.A.
DRP-03	45 x 50	469015	a.A.
DRP-04	80 x 47	469016	a.A.

a. A. = auf Anfrage / upon request

Preise gültig ab 01.01.2024 exkl. MwSt., freibleibend, Auftragsrabatt auf Anfrage /
 prices are valid from 01.01.2024 excl. VAT, subject to change, discounts upon request
 sonst. Konditionen siehe www.gogatec.com/AGB.pdf, techn. Änderungen vorbehalten /
 terms & conditions can be found on our website: www.gogatec.com/AGB.pdf; error, technical modifications and variations are reserved

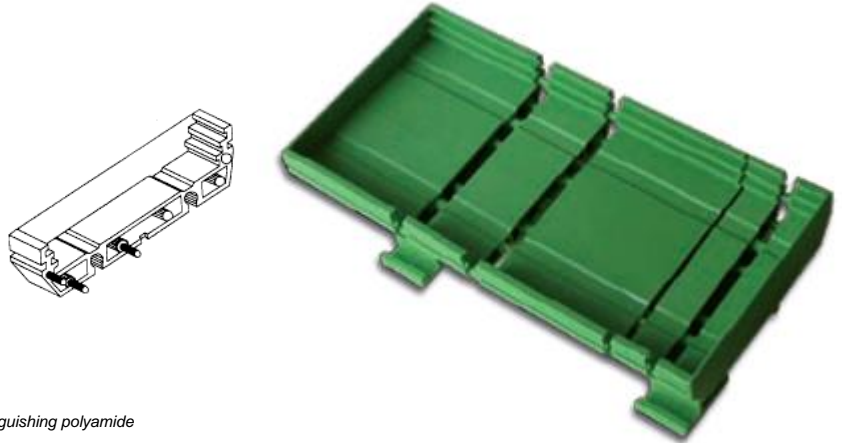
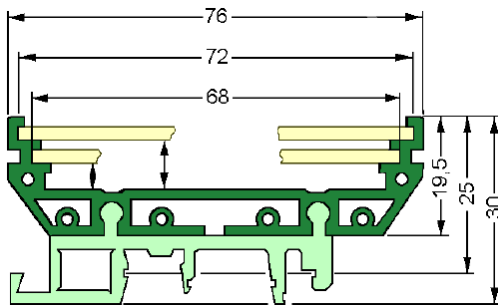
GOGABOX PS Steckbarer Platinensocket / plugable board socket

Symmetrische Einzelteile kombinierbar / *balanced items can be combined*

2 Ebenen für unterschiedliche Platinenhöhen 68 und 72 mm / *2 levels for diff. platinum heights 68 and 72 mm*

Aufschnappbar auf C-Schiene und Hutschiene 35/15 mm / *can be snapped onto c-rail and DIN rail 35/15 mm*

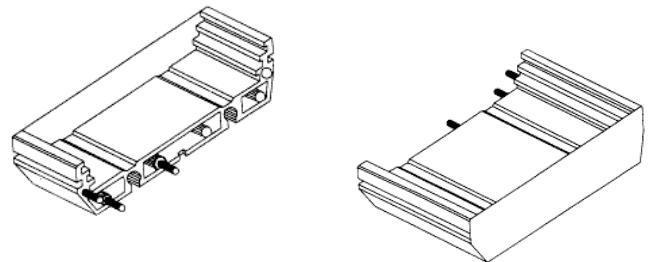
Seitenteile beidseitig verwendbar / *side panels can be used on both sides*



Material / *material*: selbstverlöschendes Polyamid / *self-extinguishing polyamide*
Farbe / *colour*: RAL 6017

GOGABOX Seitenteile beidseitig verwendbar / side panels used on both sides

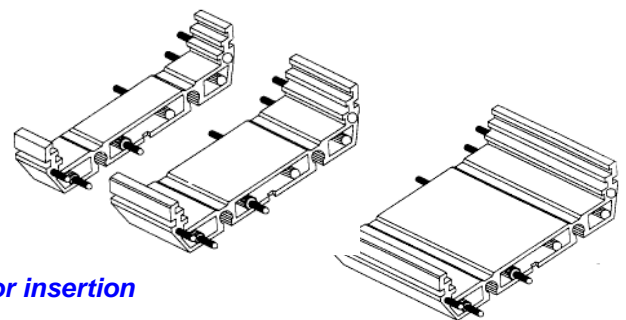
Typ <i>type</i>	Breite mm <i>width</i>	Platinenbreite mm <i>palette width</i>	ArtNr	€/Stk. /pc.
72/11/L	11,25	10,25	2900010	0,79
72/11/LG	11,25	10,25	2900010B	0,83
72/12/L	12,25	11,25	2900011	0,87
72/20/L	20,5	19,5	2900012	1,07
72/22/L	22,5	21,5	2900013	1,09
72/45/L	45	44	2900014	1,71



72/11/LG = mit Beschriftungskarte / *with marking label*

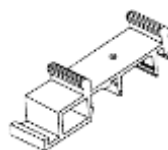
GOGABOX Mittelteile symmetrisch / middle parts symmetrically

Typ <i>type</i>	Breite mm <i>width</i>	Platinenbreite mm <i>palette width</i>	ArtNr	€/Stk. /pc.
72/10	10,25	10,25	2900015	0,76
72/11	11,25	11,25	2900016	0,81
72/22	22,25	22,25	2900017	1,01
72/45	45	45	2900018	1,66



GOGABOX Socket zum Einschieben / socket for insertion

Typ <i>type</i>	Breite mm <i>width</i>	ArtNr	€/Stk. /pc.
72/A	10,25	2900019	0,83



Preise gültig ab 01.01.2024 exkl. MwSt., freibleibend, Auftragsrabatt auf Anfrage / *prices are valid from 01.01.2024 excl. VAT, subject to change, discounts upon request*
sonst. Konditionen siehe www.gogatec.com/AGB.pdf, techn. Änderungen vorbehalten / *terms & conditions can be found on our website: www.gogatec.com/AGB.pdf; error, technical modifications and variations are reserved*