

- **Eingang / input: 0-60 mV**
- **Ausgang / output: 0-10 V, 0-20 mA, 4-20 mA**
- **Versorgung 24 V AC/DC / power 24 V AC/DC**
- **3-Wege Trennung 2,5 kV / 3-way isolation 2,5 kV**
- **Schraub- oder Push-In Klemmen / screw- or push-in terminals**
- **Schnappbar auf Hutschiene / DIN rail mountable TS35**

Eingangsseite / input:

Eingang / input: 0-60 mV
Galvanische Trennung E/A / galvanic isolation I/O: 3-Weg Trennung / 3-way isolation
Zero / Span: Produktionsabweich / production comparison
Eingangswiderstand / input resistance: > 1 MΩ

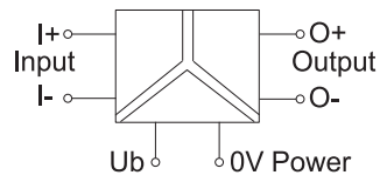
Ausgangsseite / switching voltage:

Ausgang / output: 0-20 V, 0-20 mA, 4-20 mA
Ausgangssignal / output signal: mit DIP-Schalter einstellbar / adjustable via DIP switch
Ausgangs-Spannungsbereich / output voltage limit: 0-10 V: 0 – 10,8 V, mA: 16 V
Ausgangs-Strombereich / output current limit: 0-10 V: max 5 mA, 0-20 mA: 0 – 21,6 mA, 4-20 mA: 3,6 – 21,6 mA
Bürde / load impedance: 0-10V: min. 2 kΩ, mA: max. 500 Ω
Restwelligkeit / residual ripple: < 20 mV_{eff}



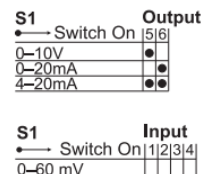
Anwendungsdaten / operating data:

Versorgungsspannung / rated voltage: 24 V AC/DC (18,0 - 31,2 V DC, 19,2 – 26,4 V AC)
Statusanzeige / status display unit: LED grün / green
Ein-/Ausgangsschutz / input-output protection: Überspannung 26,4 V AC/DC / overvoltage
Stromeingang mit PTC-Sicherung / current input with PTC fuse, Ausgang kurzschlussfest / short circuit-proof output
Genauigkeit / accuracy: 0,1 % FSR @ 23°C
Linearitätsfehler / linearity error: 0,1 % FSR
Steigzeit / rise time: (10-90%) ca. 30 ms @ 23°C
Einschwingzeit (Genauigkeit 1%) / build-up time (accuracy 1%): ca. 60 ms @ 23°C
Grenzfrequenz / critical frequency: 10 Hz @ 3 dB / 23°C
Temperaturkoeffizient / temperature coefficient: <150 ppm / K FSR
Isolationsspannung (Ein-/Ausgang) / insulation voltage (input/output): 2,5 kV_{eff}



Allgemeine Daten / general datas:

Gehäuse-Material /-Farbe / housing-material / .colour: PA6.6 (UL 94 V-0, NFF12, F2) / RAL 7012 basalt grey
Schutzart / protection class: IP20
Arbeits-/Lager-Temperaturbereich / operation-/storage-temperature range: -25°C ... +60°C / -40°C ... +80°C
Abmessungen B x H x T / dimensions B x H x T: 6,2 x 93,0 x 73,0 mm
Gewicht / weigh: 0,030 kg
Zulassungen / approvals: cULus (E135145), DNV GL, EN 60947-5-1
Klemmen / terminals: eindrahtig / single wire: 0,25-2,5mm²/AWG20-14
feindrahtig mit Aderendhülse 8mm / fine stranded wire with ferrule: 0,25-1,5mm²/AWG20-16



GOGATEC LCIS-WAA-62 Analog/Analog-Wandler 0-60 mV auf 3 Normsignale / analog/analog-converter 0-60 mV to 3 norm-signals

Typ	Eingangssignal V	Ausgangssignal V	Versorgung V	Klemmen	ArtNr	€
type	input voltage	outputg voltage	power	terminals	part.no.	/Stk. /pc.
LCIS-WAA-0901-62-S	0-60 mV	0-20mA, 4-20mA, 0-10V	24 V AC/DC	Schrauben / screws	18-750901.0000	a.A.
LCIS-WAA-1901-62-PI	0-60 mV	0-20mA, 4-20mA, 0-10V	24 V AC/DC	Push-In	18-751901.0000	196,00

a. A. = auf Anfrage / upon request

GOGATEC LCIS-Zubehör / accessoires

Bezeichnung	Typ	VPE	Art.Nr.	€
description	type	Stk. PU	part no.	/Stk. /pc.
Brückenskamm 6 A / jumper comb	2-pol.	10	18-762803.1000	4,85
	4-pol.	10	18-762813.1000	5,51
	8-pol.	10	18-762823.1000	6,27
	16-pol.	10	18-762833.1000	10,50
120 Stk. / pcs . 12 x 6 mm	blau / blue	10	18-780983.000.2	18,04
	weiß / white	10	18-780985.000.2	19,58
Thermotransfer-Etikett / labels	weiß / white	10 000	EET2-0411PW	a.A.

a. A. = auf Anfrage / upon request



Preise gültig ab 01.01.2024 exkl. MwSt., freibleibend, Auftragsrabatt auf Anfrage / prices are valid from 01.01.2024 excl. VAT, subject to change, discounts upon request
sonst. Konditionen siehe www.gogatec.com/AGB.pdf, techn. Änderungen vorbehalten / terms & conditions can be found on our website: www.gogatec.com/AGB.pdf; error, technical modifications and variations are reserved

GOGATEC Nebenschlusswiderstand / shunt

Zur direkten Gleichstrommessung / for direct current measuring

Liefert ein mV-Signal, direkt proportional zur durchfließenden Stromstärke / gives a mV signal, directly proportional to the measured current

Spannungsabfall / voltage drop: 0 - 60mV

Genauigkeitsklasse / accuracy cl.: 0,5

Abmessungen gemäß / dimensions acc.: DIN43703

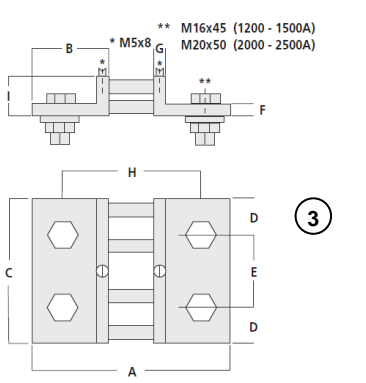
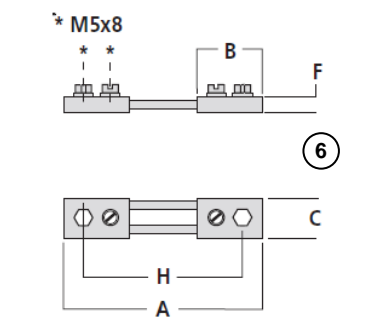
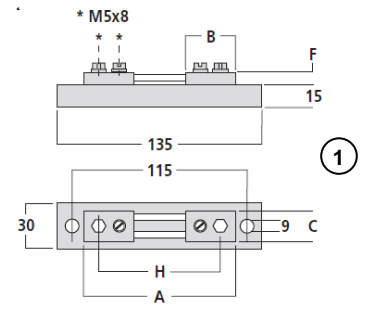
Referenztemperatur / reference temperature: 23°C ± 1°C

Max. Temperaturbereich / max. temperature range: -10...55°C

Material / materia: Widerstandsstäbe / resistance bars: Manganin, Anschlussstücke / connectors: Messing/Kupfer / brass/copper

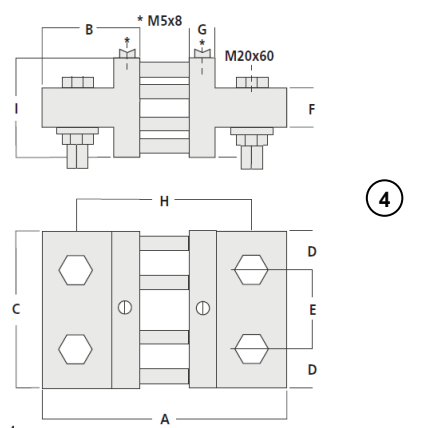
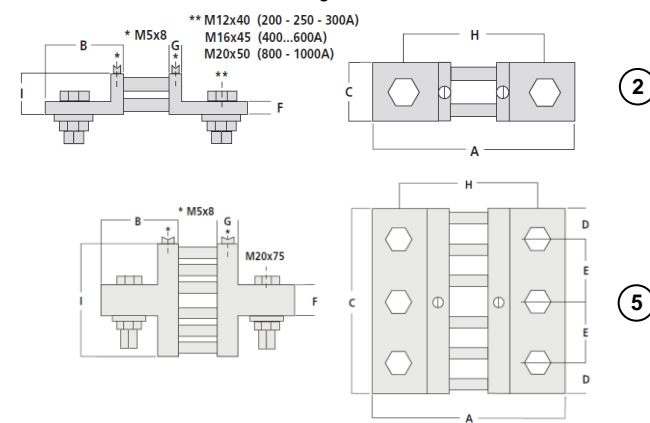


Typ	Strom	Abmessungen mm									Zeichnungs-Nr.	Gewicht	Art.Nr.	€
type	current	A	B	C	D	E	F	G	H	I	figure no.	kg	part.no.	/pc.
DER060A100*	1	90	28	20	-	-	8	-	78	-	1	0,115	413900-0001	a.A.
DER060A200*	2	90	28	20	-	-	10	-	80	-	1	0,115	413900-0002	a.A.
DER060A250*	2,5	90	28	20	-	-	11	-	81	-	1	0,115	413900-0003	a.A.
DER060A300*	3	90	28	20	-	-	12	-	82	-	1	0,115	413900-0003	a.A.
DER060A600*	6	90	28	20	-	-	15	-	85	-	1	0,115	413900-0006	a.A.
DER060A800*	8	90	28	20	-	-	16	-	86	-	1	0,115	413900-0008	a.A.
DER060B100*	10	90	28	20	-	-	17	-	87	-	1	0,115	413900-0010	a.A.
DER060B150*	15	90	28	20	-	-	18	-	88	-	1	0,115	413900-0015	a.A.
DER060B200*	20	90	28	20	-	-	19	-	89	-	1	0,115	413900-0020	a.A.
DER060B250*	25	90	28	20	-	-	20	-	90	-	1	0,115	413900-0025	a.A.
DER060B300	30	100	33	20	-	-	8	-	80	-	6	0,125	413900-0030	a.A.
DER060B400	40	100	33	20	-	-	9	-	81	-	6	0,125	413900-0040	a.A.
DER060B500	50	100	33	20	-	-	10	-	82	-	6	0,125	413900-0050	a.A.
DER060B600	60	100	33	20	-	-	11	-	83	-	6	0,125	413900-0060	a.A.
DER060B800	80	100	33	20	-	-	12	-	84	-	6	0,125	413900-0080	a.A.
DER060C100	100	100	33	20	-	-	13	-	85	-	6	0,125	413900-0100	a.A.
DER060C120	120	100	33	20	-	-	14	-	86	-	6	0,125	413900-0120	a.A.
DER060C150	150	100	33	20	-	-	15	-	87	-	6	0,125	413900-0150	a.A.
DER060C200	200	100	33	20	-	-	16	-	88	-	6	0,125	413900-0200	a.A.
DER060C250	250	145	55	30	-	-	10	10	105	30	2	0,500	413900-0250	a.A.
DER060C300	300	145	55	30	-	-	10	10	105	30	2	0,500	413900-0300	a.A.
DER060C400	400	145	55	40	-	-	10	10	105	30	2	0,750	413900-0400	a.A.
DER060C500	500	145	55	40	-	-	10	10	105	30	2	0,750	413900-0500	a.A.
DER060C600	600	145	55	40	-	-	10	10	105	30	2	0,750	413900-0600	a.A.
DER060C800	800	165	65	60	-	-	10	10	115	30	2	1,400	413900-0800	a.A.
DER060D100	1 000	165	65	60	-	-	10	10	115	30	3	1,400	413900-1000	a.A.
DER060D120	1 200	165	65	90	21	48	10	10	115	30	3	1,900	413900-1200	a.A.
DER060D150	1 500	165	65	90	21	48	10	10	115	30	3	1,900	413900-1500	a.A.
DER060D200	2 000	165	65	120	30	60	10	10	115	30	4	3,000	413900-2000	a.A.
DER060D250	2 500	165	65	120	30	60	10	10	115	30	4	3,000	413900-2500	a.A.
DER060D300	3 000	165	65	120	30	60	15	10	115	60	4	4,300	413900-3000	a.A.
DER060D400	4 000	165	65	120	30	60	15	10	115	60	4	4,300	413900-4000	a.A.
DER060D500	5 000	175	70	154	25	52	25	15	125	130	5	11,00	413900-5000	a.A.
DER060D600	6 000	175	70	154	25	52	25	15	125	130	5	11,00	413900-6000	a.A.



a. A. = auf Anfrage / upon request

* inkl. Isoliersockel / incl. insulating base



Preise gültig ab 01.01.2024 exkl. MwSt., freibleibend, Auftragsrabatt auf Anfrage /

prices are valid from 01.01.2024 excl. VAT, subject to change, discounts upon request

sonst. Konditionen siehe www.gogatec.com/AGB.pdf, techn. Änderungen vorbehalten /

terms & conditions can be found on our website: www.gogatec.com/AGB.pdf; error, technical modifications and variations are reserved