

**Weltweit erster Niederspannungs-Stromwandler für Industrieanwendungen mit schraubenloser Anschluss-technik - Federzugklemme / low voltage current transformer with screwless connection technology – cage clamp**

**Innovative, zeitsparende Anschlussmöglichkeit (Front oder Top) für massive und flexible Leiter (max. 4 mm<sup>2</sup> – Aderendhülsen können entfallen) /**

*Innovative time-saving connection of either solid or flexible terminals not exceeding 4 mm<sup>2</sup> to be fitted either on the top or bottom or in the center without ferrules.*

**Für Betriebsspannungen bis max. 1,2 kV - Einsatz in 690 V Netzen möglich / for operating voltages up to max.1,2 kV - use in 690V networks possible**



**Gehäuse-Material / housing-material:** Polycarbonat, selbstverlöschend, flammhemmend gem. UL 94 V-0 / polycarbonate, self-extinguishing, flame-resistant acc. UL94-V0

**Eigenschaften / properties:** Wartungsfreie, gasdichte Verbindung, hohe Stromfestigkeit, schockfest, rüttelsicher, hohe mechanische Haltekräfte / maintenance free gas-tight connection, high current carrying capacity, vibration and shock resistant, high mechanical enclosure strength

**Isolationsprüfspannung / isolation test voltage:** 6 kV<sub>eff</sub>, 50 Hz, 1 min

**Arbeits-/Lagertemperaturbereich / working/storage temperature:** -5°C – +50°C / -25°C – +70°C

**Geeignete Nennfrequenzen / rated nominal frequencies :** 50 / 60 Hz

**Abmessungen Wandler / dimensions transformer :** 80,9 x 60 x 52 mm (HxBxT / HxWxD)

**Abmessungen Leiter / dimensions conductor:** Rundleiter: 25,7mm,  
Schiene 1 / bus bar 1: 30x10 mm,  
Schiene 2 / bus bar 2: 25x12 mm,  
Schiene 3 / bus bar 3: 20x20 mm

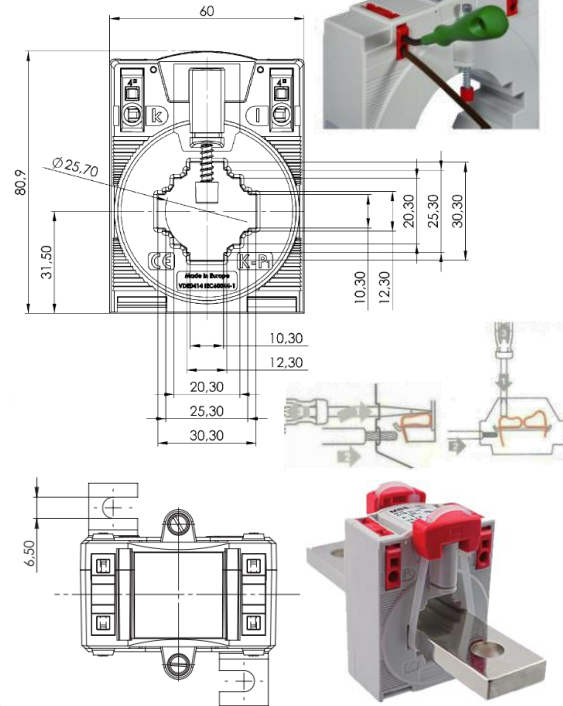
**Zulassungen / approvals:** cURus



**GOGATEC CTB Aufsteck-Stromwandler / plug-in current-transformer**

| Primärstrom A<br><i>nominal current</i>           | Bürde VA<br><i>burden</i> | Sekundär-strom A<br><i>sec. current</i> | Genauigkeits-klasse<br><i>accuracy class</i> | ArtNr<br><i>ArtNr</i> | €/Stk.<br><i>/pc.</i> |
|---|---------------------------|---|--|-----------------------|-----------------------|
| 50  | 1,25                      | 5                                       | 3  | 502-50-0001           | 55,60                 |
| 100   | 2,5                       | 5                                       | 1  | 502-50-0002           | 55,60                 |
| 125   | 2,5                       | 5                                       | 1  | 502-50-0003           | a.A.                  |
| 150   | 5                         | 5                                       | 1  | 502-50-0004           | a.A.                  |
| 300   | 10                        | 5                                       | 1  | 502-50-0007           | a.A.                  |
| 400   | 5                         | 5                                       | 1  | 502-50-0008           | a.A.                  |
| 400   | 10                        | 5                                       | 1  | 502-50-0009           | a.A.                  |
| 500   | 5                         | 5                                       | 1  | 502-50-0011           | a.A.                  |
| 500   | 10                        | 5                                       | 1  | 502-50-0012           | a.A.                  |
| 600   | 5                         | 5                                       | 1  | 502-50-0013           | 55,60                 |
| 600   | 10                        | 5                                       | 1  | 502-50-0014           | a.A.                  |
| 750   | 5                         | 5                                       | 1  | 502-50-0015           | a.A.                  |
| 750   | 10                        | 5                                       | 1  | 502-50-0016           | a.A.                  |
| 60  | 1,25                      | 5                                       | 1  | 502-50-0017           | a.A.                  |
| 75  | 2,5                       | 5                                       | 1  | 502-50-0018           | a.A.                  |
| 80  | 2,5                       | 5                                       | 1  | 502-50-0019           | a.A.                  |
| höhere Genauigkeitsklasse / higher accuracy class |                           |   |  |                       |                       |
| 250   | 5                         | 5                                       | 0,5  | 502-50-2002           | a.A.                  |
| 250   | 5                         | 5                                       | 0,5  | 502-50-2004           | a.A.                  |
| 150   | 2,5                       | 1                                       | 0,5  | 502-50-2022           | a.A.                  |
| 150   | 2,5                       | 5                                       | 0,2  | 502-50-5049           | a.A.                  |
| 250   | 1,5                       | 5                                       | 0,2  | 502-50-5052           | a.A.                  |

**a. A. = auf Anfrage / upon request**



**Zubehör CTB Stromwandler / accessories CTB current-transformer**

| Beschreibung<br><i>description</i>                                      | ArtNr<br><i>ArtNr</i> | €/Stk.<br><i>/pc.</i> |
|---|-----------------------|-----------------------|
| Schnappbefestigung für DIN-Schiene / snap-on clip for DIN-rail mounting | 502-55015             | a.A.                  |
| Quick-Fix Schnellbefestigung / quick-fixing                             | 502-55021             | a.A.                  |
| Plombierplatte Form G / sealed shutter                                  | 502-59057             | a.A.                  |

**a. A. = auf Anfrage / upon request**



Preise gültig ab 01.01.2024 exkl. MwSt., freibleibend, Auftragsrabatt auf Anfrage /

*prices are valid from 01.01.2024 excl. VAT, subject to change, discounts upon request*

sonst. Konditionen siehe [www.gogatec.com/AGB.pdf](http://www.gogatec.com/AGB.pdf), techn. Änderungen vorbehalten /

*terms & conditions can be found on our website: www.gogatec.com/AGB.pdf; error, technical modifications and variations are reserved*



**GOGAFACE SPCT Stromwandler / current transformer**

- verwendbar mit verschiedensten Stromschienen / use with different bus bars
- für Schalttafel- oder Hutschienenmontage / panel or DIN rail mountable
- Genauigkeitsklasse 0.5 bis 5 / accuracy class 0.5 to 5

**Eingangs-/Ausgangsspezifikationen / input / output specifications :**

Bemessungsstrom primär / rated current primary : 30A to 4000A

Bemessungsstrom sekundär / rated current secondary : 5A

**Technische Daten / technical Specifications :**

Bemessungsleistung / rated burden : 1VA - 15VA

Genauigkeitsklasse / class of accuracy : 0,5 - 5

Thermischer Nennstrom-Dauerbetrieb ( $I_{cth}$ ) / thermal nominal continuous ( $I_{cth}$ ) : 120% des Nennstroms / of rated current

Thermischer Kurzschlussstrom ( $I_{th}$ ) / thermal short circuit current ( $I_{th}$ ) :  $I_{th} = 60 \times I_n$  für 1 sek. /  $I_{th} = 60 \times I_n$  for 1 sec

Instrumentensicherheitsfaktor / instrument security factor : FS <5

Isolationsklasse / isolation class : E (120°C max.)

Maximale Betriebsspannung ( $U_m$ ) / max. operating voltage : 720V max.

Isolationsprüfspannung / isolation test voltage : 3kV AC 1 min.

Nennfrequenz / nominal rated frequency : 50Hz - 60Hz

**Umgebungsspezifikationen / environmental specifications :**

Umgebungstemperatur / ambient temperature : 0 to 50°C, rel. Luftfeuchtigkeit (n. kondens.) / rel. humidity (non-cond.) < 95%

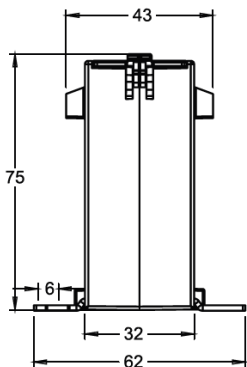
Lagertemperatur / storage temperature : -5 – 50°C, rel. Luftfeuchtigkeit (n. kondens.) / rel. humidity (non-cond.) < 95%

Montageart / mounting : Schalttafel- oder Hutschienenmontage / panel or DIN rail mount

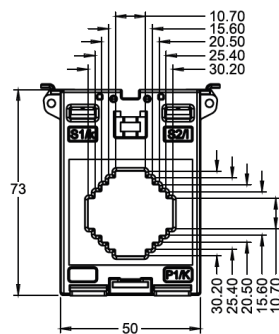
Gültige Norm / applicable standard : IEC 61869 - 2



**Abmessungen / dimensions :**

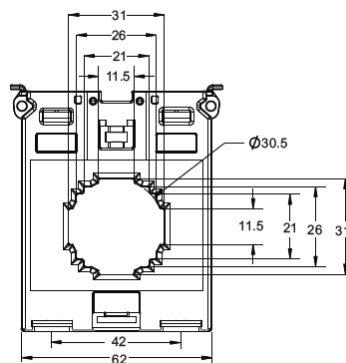


SPCT-62 / 22, 62 / 30, 62 / 40

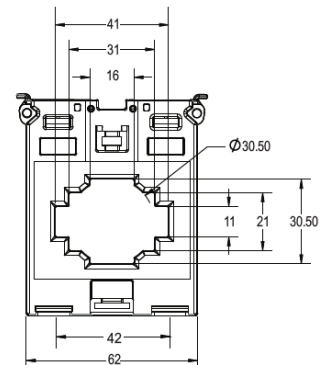


SPCT-62 / 22

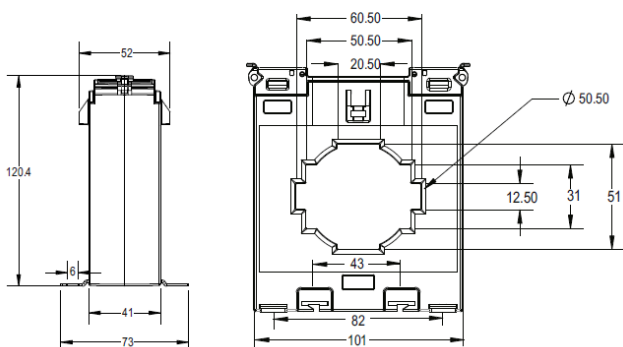
SPCT-62 / 30



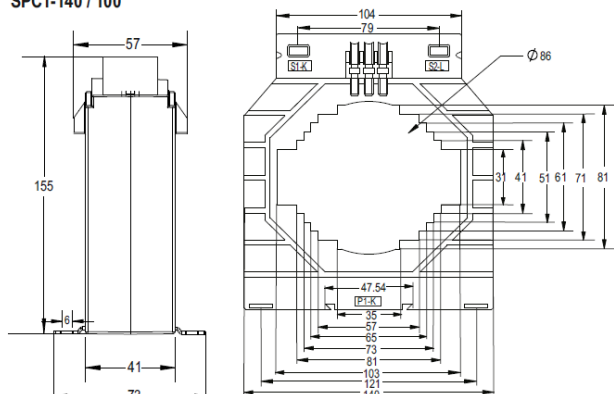
SPCT-62 / 40



SPCT-100 / 60



SPCT-140 / 100



**GOGAFACE SPCT Stromwandler / current transformer**

| Typ                 | Primärstrom<br>max.<br>A | Sekundärstrom<br>max.<br>A | Last<br>VA    | Genauigkeits-klasse   | Innen-<br>öffnung<br>mm | ArtNr           | €                     |
|---------------------|--------------------------|----------------------------|---------------|-----------------------|-------------------------|-----------------|-----------------------|
| <i>type</i>         | <i>primary current</i>   | <i>secondary current</i>   | <i>burden</i> | <i>accuracy class</i> | <i>wire aperture</i>    | <i>part no.</i> | <i>/Stk.<br/>/pc.</i> |
| SPCT-100-40x10-1    | 100                      | 5                          | 1             | 1                     | 40x10                   | 413200          | 12,52                 |
| SPCT-125-40x10-1    | 125                      | 5                          | 1             | 1                     | 40x10                   | 413201          | 12,52                 |
| SPCT-150-40x10-3    | 150                      | 5                          | 3             | 1                     | 40x10                   | 413202          | 15,10                 |
| SPCT-200-40x10-3    | 200                      | 5                          | 3             | 1                     | 40x10                   | 413205          | 13,83                 |
| SPCT-250-40x10-2.5  | 250                      | 5                          | 2.5           | 0.5                   | 40x10                   | 413206          | 12,52                 |
| SPCT-250-40x10-3    | 250                      | 5                          | 3             | 1                     | 40x10                   | 413207          | 12,52                 |
| SPCT-300-40x10-3    | 300                      | 5                          | 3             | 0.5                   | 40x10                   | 413208          | 12,52                 |
| SPCT-400-40x10-3.75 | 400                      | 5                          | 3.75          | 0.5                   | 40x10                   | 413209          | 13,36                 |
| SPCT-500-60x12-5    | 500                      | 5                          | 5             | 1                     | 60x12                   | 413210          | 18,58                 |
| SPCT-600-60x12-5    | 600                      | 5                          | 5             | 0.5                   | 60x12                   | 413211          | 22,45                 |
| SPCT-600-60x12-7.5  | 600                      | 5                          | 7.5           | 1                     | 60x12                   | 413212          | 22,45                 |
| SPCT-800-60x12-10   | 800                      | 5                          | 10            | 0.5                   | 60x12                   | 413213          | 25,04                 |
| SPCT-800-100x30-15  | 800                      | 5                          | 15            | 0.5                   | 100x30                  | 413216          | 31,21                 |
| SPCT-1000-60x12-15  | 1000                     | 5                          | 15            | 0.5                   | 60x12                   | 413214          | 27,21                 |
| SPCT-1000-100x30-15 | 1000                     | 5                          | 15            | 0.5                   | 100x30                  | 413217          | 33,26                 |
| SPCT-1200-60x12-15  | 1200                     | 5                          | 15            | 0.5                   | 60x12                   | 413215          | 29,79                 |
| SPCT-1200-100x30-15 | 1200                     | 5                          | 15            | 0.5                   | 100x30                  | 413218          | 34,54                 |
| SPCT-1250-100x30-15 | 1250                     | 5                          | 15            | 0.5                   | 100x30                  | 413219          | 35,38                 |
| SPCT-1500-100x30-15 | 1500                     | 5                          | 15            | 0.5                   | 100x30                  | 413220          | 37,11                 |
| SPCT-1600-100x30-15 | 1600                     | 5                          | 15            | 0.5                   | 100x30                  | 413221          | 38,01                 |
| SPCT-2000-100x30-15 | 2000                     | 5                          | 15            | 0.5                   | 100x30                  | 413222          | 41,46                 |
| SPCT-2500-100x30-15 | 2500                     | 5                          | 15            | 0.5                   | 100x30                  | 413223          | 45,77                 |
| SPCT-3000-100x30-15 | 3000                     | 5                          | 15            | 0.5                   | 100x30                  | 413224          | 50,10                 |
| SPCT-3500-100x30-15 | 3500                     | 5                          | 15            | 0.5                   | 100x30                  | 413225          | 49,59                 |
| SPCT-4000-100x30-15 | 4000                     | 5                          | 15            | 0.5                   | 100x30                  | 413226          | 53,60                 |

**Andere Typen auf Anfrage erhältlich / other types available on request**

Preise gültig ab 01.01.2024 exkl. MwSt., freibleibend, Auftragsrabatt auf Anfrage /  
prices are valid from 01.01.2024 excl. VAT, subject to change, discounts upon request  
sonst. Konditionen siehe [www.gogatec.com/AGB.pdf](http://www.gogatec.com/AGB.pdf), techn. Änderungen vorbehalten /  
terms & conditions can be found on our website: [www.gogatec.com/AGB.pdf](http://www.gogatec.com/AGB.pdf); error, technical modifications and variations are reserved

**GOGAFACE CBCT Summenstromwandler / core balance current transformer**

- **Kompakt / compact**
- **Zuverlässig und genau / reliable and accurate**
- **Flexibles Design / flexible design**
- **Erkennung von Erdschlussströmen / detection of earth leakage current**
- **verwendbar mit verschiedensten Stromschienen / use with different bus bars**
- **für Schalttafelmontage / panel mountable**

**für Erdschluss-Schutzrelais /  
for earth leakage relay**



**Stromwandler Typ / current transformer type :** Summenstromwandler / core balance current transformer

**Wicklungsverhältnis / turn ratio:** 1000:1

**Betriebsstrombereich / operating current range :** 30 mA – 30 A

**Betriebstemperatur / operating temperature :** 0 to 50°C, rel. Luftfeuchtigkeit (n. kondens.) / rel. humidity (non-cond.) < 95%

**Lagertemperatur / storage temperature :** -20 – 75°C, rel. Luftfeuchtigkeit (n. kondens.) / rel. humidity (non-cond.) < 95%

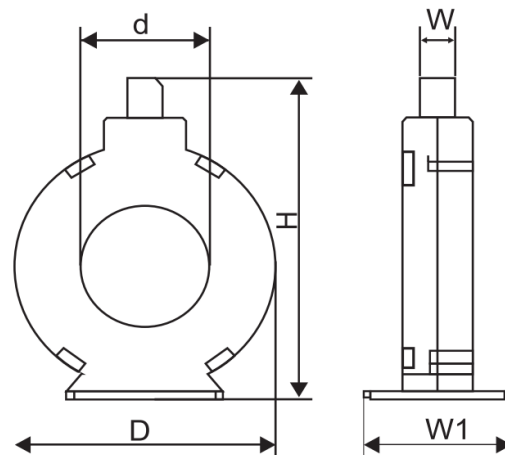
**Montageart / mounting :** Schalttafelmontage / panel mount

**Kabelquerschnitt / wire size :** 0.2 - 1.5mm<sup>2</sup> (AWG : 24 - 14)

**Schraubenanziehdrehmoment / screw tightening torque :** 0.5 Nm

**Abmessungen / dimensions**

| CBCT Typ / type | Abmessungen / dimensions |     |     |       |      |
|-----------------|--------------------------|-----|-----|-------|------|
|                 | D                        | d   | H   | W     | W1   |
| CBCT - 35-1     | 64                       | 45  | 96  | 13    | 52.5 |
| CBCT - 70-1     | 98                       | 82  | 131 | 13    | 87   |
| CBCT - 120-1    | 149                      | 125 | 184 | 13    | 122  |
| CBCT - 210-1    | 268                      | 210 | 270 | 25    | 55   |
| CBCT - 310-1    | 377                      | 310 | 380 | 25    | 65   |
| STD. TOL        | 2-3                      | 5-6 | -   | 1,5-2 | -    |



**GOGAFACE CBCT Summenstromwandler / core balance current transformer**

| Typ          | Innendurchmesser<br>mm | ArtNr    | €             |
|--------------|------------------------|----------|---------------|
| type         | inner diameter         | part no. | /Stk.<br>/pc. |
| CBCT - 35-1  | 35                     | 413250   | 19,10         |
| CBCT - 70-1  | 70                     | 413251   | a.A.          |
| CBCT - 120-1 | 120                    | 413252   | a.A.          |
| CBCT - 210-1 | 210                    | 413253   | a.A.          |

Preise gültig ab 01.01.2024 exkl. MwSt., freibleibend, Auftragsrabatt auf Anfrage /

prices are valid from 01.01.2024 excl. VAT, subject to change, discounts upon request

sonst. Konditionen siehe [www.gogatec.com/AGB.pdf](http://www.gogatec.com/AGB.pdf), techn. Änderungen vorbehalten /

terms & conditions can be found on our website: [www.gogatec.com/AGB.pdf](http://www.gogatec.com/AGB.pdf); error, technical modifications and variations are reserved