

Die Verbindung von Anschlussstück und Leitung wird durch eine Metall-Endtülle und einen Nylonring sichergestellt. Die spezielle Konstruktion und das Gewinde der Endtülle ermöglichen eine interne Schraubverbindung mit der Metallleitung und bieten eine hervorragende Beständigkeit gegen Zugkraft und Vibration./

Connection of fitting and conduit are assured by a metal ferrule and a nylon ring. The special construction and threading of the metal ferrule allows internal screw connection with the metal conduit offering excellent resistance to traction and vibration.



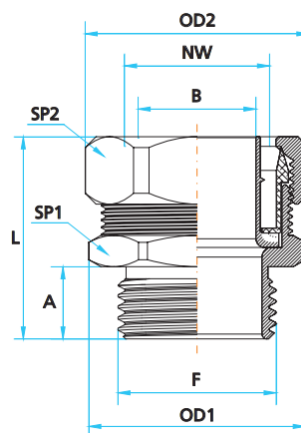
Material / material: Messing vernickelt/ nickel plated brass

**GOGACON M6 Schlauchverschraubung metrisch /**  
**Conduit gland metric**

Passend für Metallschläuche ohne Mantel/ for metal cables without coat



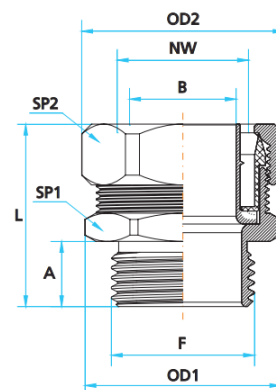
Typ type	Gewinde Metrisch thread	für Schlauch mit Innen,- Außen Ø(mm) int.ext conduit	Abmessungen (mm) dimensions (mm)					VPE m PU	ArtNr	€/Stk. /pc.
			A	B	L	SP1	SP2			
M6 M12/10	M12 x 1,5	10,0 - 13,0	10	8,5	32	20	22	20	246280	5,75
M6 M16/10	M16 x 1,5	10,0 - 13,1	10	8,5	32	20	22	20	246281	5,69
M6 M16/12	M16 x 1,5	12,0 - 15,0	10	10,5	33	22	24	20	246282	5,82
M6 M16/13	M16 x 1,5	13,0 - 16,0	10	11,5	33	24	26	20	246283	6,24
M6 M20/10	M20 x 1,5	10,0 - 13,2	10	8,5	32	22	22	20	246284	6,15
M6 M20/12	M20 x 1,5	12,0 - 15,0	10	10,5	33	22	24	20	246285	5,84
M6 M20/13	M20 x 1,5	13,0 - 16,0	10	11,5	33	24	26	20	246286	6,08
M6 M20/15	M20 x 1,5	15,5 - 18,5	10	13,8	34	26	28	20	246287	7,30
M6 M25/18	M25 x 1,5	18,0 - 21,5	10	16	34	28	30	10	246288	8,10
M6 M25/20	M25 x 1,5	20,5 - 24,0	11	18,1	34	32	34	10	246289	11,90
M6 M32/27	M32 x 1,5	26,5 - 30,0	12	24,5	40	40	42	10	246290	14,44
M6 M40/35	M40 x 1,5	35,0 - 39,5	12	32,8	42	50	53	5	246291	20,45
M6 M50/40	M50 x 1,5	40,0 - 44,5	13	37,5	48	58	61	5	246292	26,73
M6 M63/50	M63 x 1,5	50,5 - 54,8	16	47,8	55	70	74	2	246293	48,66



**GOGACON M6 Schlauchverschraubung PG /**  
**Conduit gland PG**

Passend für Metallschläuche ohne Mantel/ for metal cables without coat

Typ type	Gewinde PG thread	für Schlauch mit Innen,- Außen Ø(mm) int.ext conduit	Abmessungen (mm) dimensions (mm)					VPE m PU	ArtNr	€/Stk. /pc.
			A	B	L	SP1	SP2			
M6 PG9/10	9	10,0 - 13,0	10	8,5	32	20	22	20	246780	5,75
M6 PG9/12	9	12,0 - 15,0	10	10,5	33	11	24	20	246781	5,95
M6 PG11/10	11	10,0 - 13,0	10	8,5	32	20	22	20	246782	5,84
M6 PG11/12	11	12,0 - 15,0	10	10,5	33	22	24	20	246783	5,88
M6 PG11/13	11	13,0 - 16,0	10	11,5	33	24	26	20	246784	6,24
M6 PG13,5/10	13,5	10,0 - 13,0	10	8,5	32	22	22	20	246785	6,35
M6 PG13,5/13	13,5	13,0 - 16,0	10	10,5	33	22	24	20	246786	5,77
M6 PG13,5/13	13,5	13,0 - 16,0	10	11,5	33	24	26	20	246787	6,26
M6 PG13,5/13	13,5	13,0 - 16,0	10	13,8	34	26	28	20	246788	7,23
M6 PG16/13	16	13,0 - 16,0	10	11,5	33	24	26	20	246789	6,95
M6 PG16/15	16	15,5 - 18,5	10	13,8	34	26	28	20	246790	7,48
M6 PG16/18	16	18,0 - 21,5	10	16	34	28	30	10	246791	7,52
M6 PG21/20	21	20,5 - 24,0	11	18,1	34	32	34	10	246792	11,99
M6 PG29/27	29	26,5 - 30,0	12	24,5	40	40	42	10	246793	14,51
M6 PG36/35	36	35,0 - 39,5	12	32,8	42	50	53	5	246794	21,67
M6 PG36/40	36	40,0 - 44,5	17	37,5	50	58	61	5	246795	27,39
M6 PG42/40	42	40,0 - 44,5	13	37,5	48	58	61	5	246796	28,98
M6 PG48/50	48	50,5 - 54,8	18	47,8	59	70	74	2	246797	50,80



Preise gültig ab 01.01.2024 exkl. MwSt., freibleibend, Auftragsrabatt auf Anfrage /

prices are valid from 01.01.2024 excl. VAT, subject to change, discounts upon request

sonst. Konditionen siehe [www.gogatec.com/AGB.pdf](http://www.gogatec.com/AGB.pdf), techn. Änderungen vorbehalten /

terms & conditions can be found on our website: [www.gogatec.com/AGB.pdf](http://www.gogatec.com/AGB.pdf), error, technical modifications and variations are reserved

Die Verbindung von Anschlussstück und Leitung wird durch eine Metall-Endtülle und einem Nylonring sichergestellt. Die spezielle Konstruktion und das Einfädeln der Metall-Endtülle ermöglicht eine interne Schraubverbindung mit dem Metallrohangebot. Hervorragende Beständigkeit gegen Zugkraft und Vibration.

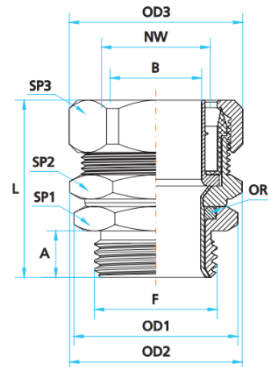
Connection of fitting and conduit are assured by a metal ferrule and a nylon ring. The special construction and threading of the metal ferrule allows internal screw connection with the metal conduit offering excellent resistance to traction and vibration.

Material / material: Messing vernickelt/ nickel plated brass



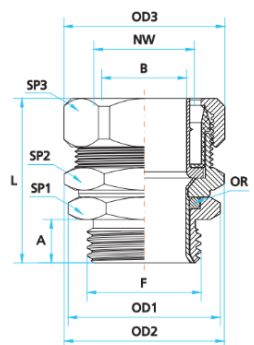
**GOGACON M6-D drehbare Schlauchverschraubung metrisch /**  
**Revolving conduit gland**

Typ type	Gewinde Metrisch thread	für Schlauch mit Innen,- Außen Ø(mm) int.ext conduit	Abmessungen (mm) dimensions (mm)						VPE		€/Stk. /pc.
			A	B	L	SP1	SP2	SP3	m PU	ArtNr	
M6-D M12/10	M12 x 1,5	10,0 - 13,0	9	7	39	15	20	22	20	246300	12,27
M6-D M16/10	M16 x 1,5	10,0 - 13,0	10	7	39	19	20	22	20	246301	11,94
M6-D M16/12	M16 x 1,5	12,0 - 15,0	10	9	39	19	22	24	20	246302	9,36
M6-D M16/13	M16 x 1,5	13,0 - 16,0	10	10	39,5	19	24	26	20	246303	11,08
M6-D M20/10	M20 x 1,5	10,0 - 13,0	9	7	39	22	20	22	20	246304	10,57
M6-D M20/12	M20 x 1,5	12,0 - 15,0	10	9	39,5	24	22	24	20	246305	10,17
M6-D M20/13	M20 x 1,5	13,0 - 16,0	10	10	39,5	24	24	26	20	246306	11,48
M6-D M20/15	M20 x 1,5	15,5 - 18,5	9,5	10	38	24	26	28	20	246307	11,92
M6-D M25/18	M25 x 1,5	18,0 - 21,5	10	16,5	40	30	28	30	10	246308	12,87
M6-D M25/20	M25 x 1,5	20,5 - 24,0	9,5	18,1	40	30	32	34	10	246309	15,90
M6-D M32/27	M32 x 1,5	26,5 - 30,0	13	24	48	38	40	42	10	246310	22,64
M6-D M40/35	M40 x 1,5	35,0 - 39,5	20	32,8	57,5	45	50	53	5	246311	40,15
M6-D M50/40	M50 x 1,5	40,0 - 44,5	20	37,5	59,5	52	58	61	5	246312	58,10
M6-D M63/50	M63 x 1,5	50,5 - 54,8	24,5	47,8	74	64	70	74	2	246313	79,00



**GOGACON M6-D drehbare Schlauchverschraubung PG /**  
**Revolving conduit gland**

Typ type	Gewinde PG thread	für Schlauch mit Innen,- Außen Ø(mm) int.ext conduit	Abmessungen (mm) dimensions (mm)						VPE		€/Stk. /pc.
			A	B	L	OD1	OD2	OD3	m PU	ArtNr	
M6-D PG9/10	9	10,0 - 13,0	7	7	37,5	19,5	23	25	20	246800	9,29
M6-D PG11/10	11	10,0 - 13,0	7,5	7	35,5	23	23	25	20	246801	10,35
M6-D PG13/10	13,5	10,0 - 13,0	7,5	7	37	25	23	25	20	246802	10,57
M6-D PG9/12	9	12,0 - 15,0	8	7	37	19,5	25	26	20	246803	9,36
M6-D PG11/12	11	12,0 - 15,0	7,5	10	39	23	25	26	20	246804	9,53
M6-D PG13,5/12	13,5	12,0 - 15,0	7,5	10	37,5	25	25	26	20	246805	10,17
M6-D PG11/13	11	13,0 - 16,0	7,5	10	37,5	23	27,5	29	20	246806	10,97
M6-D PG13,5/13	13,5	13,0 - 16,0	7,5	10	37	25	27,5	29	20	246807	11,08
M6-D PG13/13	16	13,0 - 16,0	7	10	37	27,5	27,5	29	20	246808	12,01
M6-D PG13,5/15	13,5	15,5 - 18,5	7,5	10	37	25	30	30,5	20	246809	11,48
M6-D PG16/15	16	15,5 - 18,5	7	10	37	27,5	30	30,5	20	246810	12,41
M6-D PG16/18	16	18,0 - 21,5	9	15	39,5	27,5	32	33	10	246811	12,87
M6-D PG21/20,5	21	20,5 - 24,0	9	18,1	40	34	37	37	10	246812	15,96
M6-D PG29/27	29	26,5 - 30,0	12	24	48	43,5	46	46	10	246813	21,05
M6-D PG36/35	36	35,0 - 39,5	20	32,8	59	56	55	58	5	246814	39,42
M6-D PG26/40	36	40,0 - 44,5	20	37,7	59,5	56,0	64,0	66,5	5	246815	49,87
M6-D PG42/40	42	40,0 - 44,5	20	37,7	59,5	63	64	66,5	5	246816	58,10
M6-D PG48/50	48	50,5 - 54,8	25	47,8	76	72	76	80,5	2	246817	73,40



Preise gültig ab 01.01.2024 exkl. MwSt., freibleibend, Auftragsrabatt auf Anfrage /

prices are valid from 01.01.2024 excl. VAT, subject to change, discounts upon request

sonst. Konditionen siehe [www.gogatec.com/AGB.pdf](http://www.gogatec.com/AGB.pdf), techn. Änderungen vorbehalten /

terms & conditions can be found on our website: [www.gogatec.com/AGB.pdf](http://www.gogatec.com/AGB.pdf); error, technical modifications and variations are reserved

**GOGACON SET Endtüllen / metal end bush**

**Selbstschraubende Endtülle zum Schutz der Leitung / self screwed end bush for wire protection**

Typ type	für Durchmesser conduit	ArtNr	€/Stk. /pc.
SET 10	10	249170	0,82
SET 12	12	249171	0,84
SET 13	13	249172	0,96
SET 15	15,5	249173	1,23
SET 18	18	249174	1,57
SET 20	20,5	249175	1,73
SET 27	26,5	249176	2,70
SET 35	35	249177	4,14
SET 40	40	249178	4,91
SET 50	50,5	249179	15,54



Preise gültig ab 01.01.2024 exkl. MwSt., freibleibend, Auftragsrabatt auf Anfrage /  
prices are valid from 01.01.2024 excl. VAT, subject to change, discounts upon request  
sonst. Konditionen siehe [www.gogatec.com/AGB.pdf](http://www.gogatec.com/AGB.pdf), techn. Änderungen vorbehalten /  
terms & conditions can be found on our website: [www.gogatec.com/AGB.pdf](http://www.gogatec.com/AGB.pdf); error, technical modifications and variations are reserved