

Temperaturschwankungen in Schaltschränken und Gehäusen führen, insbesondere bei Außenaufstellung, zur Bildung von Kondenswasser und dadurch zu Funktionsstörungen und Korrosion. Durch den Einbau von Schaltschrankheizungen werden Temperaturschwankungen ausgeglichen und es wird eine Kondensatbildung verhindert. /

Temperature fluctuations in enclosures and enclosures lead, especially for outdoor installation, to formation of condensation and thereby malfunctions & corrosion. By inst. of cabinet heaters temp. fluctuations are compensated and condensation is prevented

Die erforderliche Heizleistung wird mit Formeln berechnet / The required heating capacity is calculated with formulas,

Richtwerte / reference values :

Bei geschützter Aufstellung in unbeheizbaren Räumen: 0,4 W pro dm³ Schrankvolumen /

For protected installation in unheatable rooms.: 0.4 W per dm³ cabinet volume

Bei Außenaufstellung: 0,8 – 1W pro dm³ Schaltschrankvolumen / for outdoor inst: 0.8: 1W per dm³ cabinet volume

Aufgrund der PTC-Charakteristik ist eine träge Vorsicherung erforderlich, die mindestens für den zweifachen Nennstrom der Heizung ausgelegt ist. / Due to the PTC characteristic a sluggish fuse is required, which is rated for at least twice the nominal current of the heater.

GOGASWITCH SM SH Schaltschrankheizung m. PTC-Heizelement / control cabinet heaters w. PTC-heating element

selbstregelndes PTC-Heizelement / self-regulating PTC heating element

gleichbleibende Heizleist. über gesamten Spannungsbereich / constant heating over the entire voltage range

kompakte Bauform, aufsnappbar auf Hutschiene / compact design, can be snapped onto DIN rail

Approbation / approvals: UL File No.: E351869



SM



SH

Heizleistung W heating capacity	Spannung voltage	Anschluss connection	Lüfter fan	Abmessungen mm dimension	ArtNr	€/Stk. /pc.
10	110-240 V AC/DC	Federzugklemmen / spring	nein / no	80 x 30 x 60	90-SM10-230	38,55
10	12-24 VAC/DC	Federzugklemmen / spring	nein / no	80 x 30 x 60	90-SM10-24	41,98
20	110-240 V AC/DC	Federzugklemmen / spring	nein / no	100 x 30 x 60	90-SM20-230	41,98
20	12-24 VAC/DC	Federzugklemmen / spring	nein / no	100 x 30 x 60	90-SM20-24	46,26
30	110-240 V AC/DC	Federzugklemmen / spring	nein / no	120 x 30 x 60	90-SM30-230	47,97
30	12-24 VAC/DC	Federzugklemmen / spring	nein / no	120 x 30 x 60	90-SM30-24	52,30
45	110-240 V AC/DC	Federzugklemmen / spring	nein / no	170 x 30 x 60	90-SM45-230	53,20
60	110-240 V AC/DC	Klemmen / terminal	nein / no	105 x 80 x 83	90-SH60-230	66,00
75	110-240 V AC/DC	Klemmen / terminal	nein / no	155 x 80 x 83	90-SH75-230	78,00
100	230 VAC 50/60Hz	Klemmen / terminal	ja / yes	150 x 60 x 90	90-SM100L-230	168,00
100	110-240 V AC/DC	Klemmen / terminal	nein / no	185 x 80 x 83	90-SH100-230	86,60
130	230 VAC 50/60Hz	Klemmen / terminal	ja / yes	155 x 80 x 110	90-SH130L-230	168,00
150	110-240 V AC/DC	Klemmen / terminal	nein / no	245 x 80 x 83	90-SH150-230	106,30
250	230 VAC 50/60Hz	Klemmen / terminal	ja / yes	155 x 80 x 110	90-SH250L-230	174,00
400	230 VAC 50/60Hz	Klemmen / terminal	ja / yes	235 x 80 x 110	90-SH400L-230	201,00



SH..L

GOGASWITCH SF SH Schaltschrankheizung m. Festwiderstand / control cabinet heaters w. fixed resistor

kompakte Bauform, aufsnappbar auf Hutschiene / compact design, can be snapped onto DIN rail

Regelung & Überwachung m. Thermostat (& Hygrostat) erforderlich / Control & monitoring w. thermostat (& humidistat) required

Heizleistung W heating capacity	Spannung voltage	Anschluss connection	Lüfter fan	Abmessungen mm dimension	ArtNr	€/Stk. /pc.
35	400 V AC/DC	Klemmen / terminal	nein / no	158 x 65 x 50	90-SF35-400	99,40
30	24 V AC/DC	Klemmen / terminal	nein / no	158 x 65 x 50	90-SF35-24	99,40
45	400 V AC/DC	Klemmen / terminal	nein / no	193 x 65 x 50	90-SF55-400	121,70
50	24 V AC/DC	Klemmen / terminal	nein / no	193 x 65 x 50	90-SF55-24	121,70
70	400 V AC/DC	Klemmen / terminal	nein / no	185 x 80 x 80	90-SH75D-400	162,00
100	400 V AC/DC	Klemmen / terminal	nein / no	215 x 80 x 80	90-SH100D-400	a.A.

a. A. = auf Anfrage / upon request



Preise gültig ab 01.01.2024 exkl. MwSt., freibleibend, Auftragsrabatt auf Anfrage /

prices are valid from 01.01.2024 excl. VAT, subject to change, discounts upon request

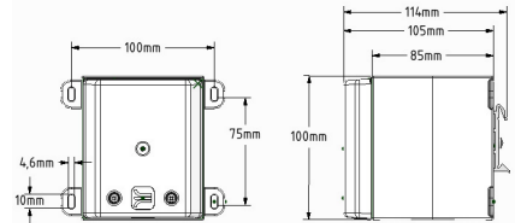
sonst. Konditionen siehe www.gogatec.com/AGB.pdf, techn. Änderungen vorbehalten /

terms & conditions can be found on our website: www.gogatec.com/AGB.pdf; error, technical modifications and variations are reserved

**Andere Spannungen auf Anfrage! /
other voltages upon request!**

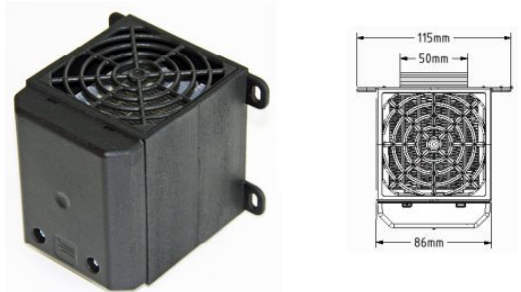
GOGASWITCH SL Schaltschrankheizung / control cabinet heaters

Verschiedene Leistungen im gleichen Gehäuse (250-650 W) / different performances in the same enclosure (250-650 W)
 2 Heizkreise mit verschiedenen Schaltungsmöglichkeiten / 2 heating circuits with different circuit configurations
 Lüfter und Heizung getrennt anschließbar / fan and heater are separately connected
 Eingebauter Temperaturwächter zur Abschaltung bei Lüfterausfall / integrated temperature limiter to shutdown if the fan fails
 Kompakte Bauform, geringes Gewicht / compact design, low weight
 Ösen für Schraubbefestigung und Halteklammer für Tragschiene / eyelets for screw mounting and clamp for fixing on mounting rail
 Anschluss über Federzugklemmen / connection by spring terminals
 Abdeckung der Klemmen / cover for the terminals
 Zugentlastung für Zuleitung / strain relief for cable



Betriebstemperatur / operating temperature: -40°C - +60°C
Ausführung / version: PTC-Heizelement mit Lüfter / PTC heating element, with fan
Anschluss / connection: Zugfederklemmen / spring-cage terminals
Außenabmessungen / outer dimensions: 115 x 114 x 100 mm
Schutzart / protection class: IP20

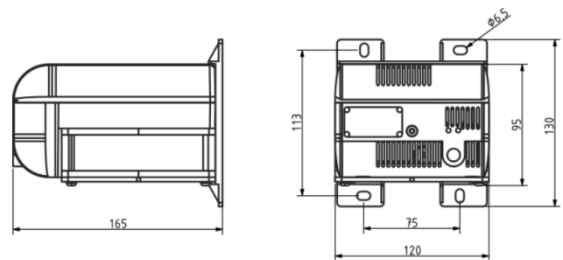
Heizleistung W heating capacity	Spannung VAC voltage	ArtNr	€/Stk. /pc.
250	230	90-SL250-230	174,00
350		90-SL350-230	186,00
500		90-SL500-230	194,00
650		90-SL650-230	203,00



GOGASWITCH HL Schaltschrankheizung / control cabinet heaters

PTC Heizelement / PTC heating element
 Kompakte Bauform / compact design
 Schraubbefestigung / screw mounting
 HL1200C/1500C mit integriertem Thermostat und Alarmausgang / with integrated thermostate and alarm output

Betriebstemperatur / operating temperature: -40°C - +70°C
Lebensdauer / serve life: 50.000 Std. @ 25°C
Luftleistung / air flow: 160 m³/h
Schallpegel / noise level: 53 dB (A)
Zulassungen / approvals: CE
Schutzart / protection class: IP20
Anschluss / connection: Schraubklemme / screw terminal
Außenabmessungen / outer dimensions: 120 x 95 x 165 mm
Einstellbereich Thermostat / setting temperature range: -20°C - +40°C
Alarmausgang / alarm output: Open-Collector 5-30 VDC / 0,5 A



Heizleistung W heating capacity	Spannung VAC voltage	Stromaufnahme A amperage	Gewicht kg weight	Thermostat thermostat	ArtNr	€/Stk. /pc.
1200	230	5	1,12	ohne / without	90-HL1200-230	227,00
				mit / with	90-HL1200C-230	299,00
1500	230	7	1,14	ohne / without	90-HL1500-230	243,00
				mit / with	90-HL1500C-230	318,00



Preise gültig ab 01.01.2024 exkl. MwSt., freibleibend, Auftragsrabatt auf Anfrage /
 prices are valid from 01.01.2024 excl. VAT, subject to change, discounts upon request
 sonst. Konditionen siehe www.gogatec.com/AGB.pdf, techn. Änderungen vorbehalten /
 terms & conditions can be found on our website: www.gogatec.com/AGB.pdf; error, technical modifications and variations are reserved

Kompakt-Heizgerät zur Temperierung von Schränken und Gehäusen mit elektrischen/elektronischen Einbauten. Die Bauart der Heizung bewirkt eine gute Eigenkonvektion wodurch eine hohe Warmluftströmung erreicht wird. Das Kunststoffgehäuse ist so konzipiert, dass die Oberflächentemperaturen an den berührbaren Seitenflächen sehr niedrig gehalten werden. An diese Heizung können alle unsere Thermostate und Hygrostate direkt angeschlossen werden. Die Heizgeräte sind für Dauerbetrieb ausgelegt. /

Compact heater for controlling the temperature in enclosures with electric / electronic installations. The type of heating causes a good convection whereby a high hot air flow is achieved. The plastic enclosure is designed so that the surface temperatures on the accessible side surfaces be kept very low. At this heating all of our thermostats and hygrometers can be connected directly. The heaters are designed for continuous operation.

Niedrige Oberflächentemperatur / low surface temperature
Schnellmontage durch Clipbefestigung / quick installation with mounting clip
Schutzisoliert (Kunststoff) / safety insulation (plastic)
Großer Spannungsbereich, Kleine Abmessungen / wide voltage range, small dimensions

GOGASWITCH CS Schaltschrankheizung / control cabinet heaters



Heizelement / heater: Kaltleiter (PTC) – temperaturbegrenzend / (PTC) - temperature limiting
Material Gehäuse / enclosure: Kunststoff nach UL94 V-0, schwarz / plastic according to UL94 V-0, black
Oberflächentemperatur / surface temperature: < +80°C (nach VDE 0100), ausgen. obere Gitterfläche / except upper protective grille
Befestigung / mounting: Clip für 35 mm DIN-Schiene, EN 60715 / Clip for 35mm DIN rail, EN 60715
Einbaulage / mounting position: Luftstromrichtung vertikal / airflow direction vertically (Luftaustritt oben/Anschluss unten / airflow from the top / Bottom Termination)
Einsatz-/Lagertemperatur / operating / Storage temperature: -45°C - +70°C
Einsatz-/Lagerfeuchtigkeit / operating / Storage humidity: max. 90% rF (nicht kondensierend / non condensing)
Schutzart/Schutzklasse / protection grade: IP20 / II (schutzisoliert / insulated)
Approbationen / approvals: VDE + UL File No. E234324



Typ type	Heizleistung w heating capacity	Spannung VADC voltage	Anschluss connection	Lüfter fan	Abmessungen mm dimension	ArtNr	€/Stk. /pc.
CS 10-230	10	120-240	Schraubklemmen / screw terminal	nein / no	98x60x75	569-06040.0-00	38,34
CS 20-230	20				98x60x75	569-06030.0-00	45,33
CS 50-230	50				110x60x90	569-06000.0-00	73,00
CS 100-230	100				110x60x90	569-06010.0-00	103,60
CS 150-230	150				150x60x90	569-06020.0-00	137,90

GOGASWITCH CS / CSL Schaltschrankheizung / control cabinet heaters

Heizelement / heater: Kaltleiter (PTC) – temperaturbegrenzend / (PTC) - temperature limiting
Material Gehäuse / enclosure: Kunststoff nach UL94 V-0, schwarz / plastic according to UL94 V-0, black
Oberflächentemperatur / surface temperature: 150W/250W: max. +50°C, 400W max. +65°C, ausgen. obere Gitterfläche bei +20°C / except upper protective grille at +20°C
Anschluss / connection: 2-polige Klemme / 2 pole terminal max. 2,5 mm² (CSL 028 mit Zugentlastung / with strain relief)
Befestigung / mounting: Clip für 35 mm DIN-Schiene, EN 60715 oder Schraubbefestigung Ø5,3mm / clip for 35mm DIN rail, EN 60715 or screw mounting Ø5.3mm
Einbaulage / mounting position: Luftstromrichtung vertikal / airflow direction vertically, (Luftaustritt oben / airflow from the top)
Einsatz-/Lagertemperatur / operating / Storage temperature: -45°C - +70°C
Einsatz-/Lagerfeuchtigkeit / operating / Storage humidity: max. 90% rF (nicht kondensierend / non condensing)
Schutzart/Schutzklasse / protection grade: IP20 / II (schutzisoliert / insulated)
Approbationen / approvals: UL File No. E150057 (nach / to UL 508A, NITW File auf Anfrage / on request) nur / only 230 V: VDE

Typ type	Heizleistung W heating capacity	Spannung VAC voltage	Anschluss connection	Lüfter fan	Abmessungen mm dimension	ArtNr	€/Stk. /pc.
CS 150-230	150	230	Schraub-kl ja / yes		75x65x90	569-02800.0-00	142,60
CSL 250-230	250				90x85x111	569-02811.0-00	148,90
CSL 400-230	400					569-02810.0-00	164,00



Preise gültig ab 01.01.2024 exkl. MwSt., freibleibend, Auftragsrabatt auf Anfrage / prices are valid from 01.01.2024 excl. VAT, subject to change, discounts upon request
sonst. Konditionen siehe www.gogatec.com/AGB.pdf, techn. Änderungen vorbehalten / terms & conditions can be found on our website: www.gogatec.com/AGB.pdf; error, technical modifications and variations are reserved

Hochleistungs-Heizgebläse zur gleichmäßigen Temperierung von Schränken und Gehäusen mit elektrischen/elektronischen Einbauten. Durch den Einsatz des Heizgebläses werden Kondensat- oder Frostbildung und damit Funktionsstörungen vermieden. Das Kunststoffgehäuse schützt vor Berührung elektrischer sowie heißer Einbauteile. Das Heizgebläse ist mit integriertem Thermostat oder Hygrostat lieferbar. /

High-heater fan for even temperature in enclosures with electric / electronic installations. By using the heater blower condensate- or frost formation and thus avoid malfunctions. The plastic enclosure protects against contact with electric and hot mounting hardware. The heater fan is available with integrated thermostat or hygrostat.

Kompakte Bauform / compact design

Hohe Heizleistung / hohe Heizleistung

Schutzisoliert / isolation protection

Integrierter Thermostat / integrated thermostat: 0 bis / to +60 °C (± 4 °C)

Integrierter Hygrostat / integrated hygrostat: 65% rF fest eingestellt / fixed

Heizelement / heater: Hochleistungsheizpatrone / high performance cartridge heater

Temperaturwächter / temperature monitor: Überhitzungsschutz b. Lüfterausfall m. autom. Rückschaltung / overheating protection for fan failure w. autom. reset

Heizkörper / radiator: Aluminiumprofil / aluminium

Axiallüfter, kugelgelagert / axial fan: Luftleistung 160 m³/h, freiblasend

Lebensdauer / life span: 50.000 h bei / at +25 °C

Anschluss / connection: 2-polig / pole max. 2,5 mm² mit Zugentlastung / with strain relief

Gehäuse / enclosure: Kunststoff nach / plastic UL94 V-0, schwarz / black

Wandbefestigung / mounting: Schraubbefestigung M6 oder Clipbefestigung für 35mm DIN Schiene / screw mounting M6 or 35mm DIN rails

Bodenbefestigung / mounting: Schraubbefestigung (M5)

Einbaulage / mounting position: Luftstromrichtung vertikal / airflow direction vertically (Luftaustritt oben / airflow from the top)

andere Einbaulagen möglich / other positions possible

Gewicht / weight: ca. 1,3 kg / ca. 1,4 kg

Einsatz-/Lagertemperatur / operating / Storage temperature: -45 bis / to +70 °C mit Hygrostat / with hygrostat 0 bis / to +60 °C

Einsatz-/Lagerfeuchtigkeit / operating / Storage humidity: max. 90 % rF (nicht kondensierend / non condensing)

Schutzart/Schutzklasse / protection grade: IP20 / II (schutzisoliert / insulated)

Spannung / voltage: 230 V

Zulassung / approval: CE, cURus



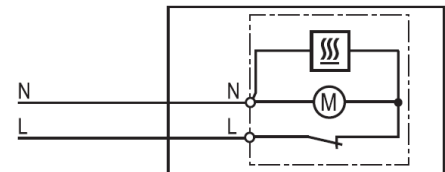
Wandbefestigung / wall mount



Bodenbefestigung / floor mount



Anschlussdiagramm / connection diagram



GOGASWITCH CR/CS Schaltschrankheizung mit Gebläse / control cabinet heaters with fan

Typ type	Heizleistung W heating capacity	Spannung VAC voltage	Befestigung mounting	Ausführung Heizgebläse heater fan	Abmessungen mm dimension	ArtNr	€ /Stk. /pc.
CR 950BT-230	950	230	Bodenbefestigung / floor mounting	mit / with Thermostat	182x160x99	569-03051.0-00	339,00
CR 950WH-230			Wandbefestigung / wall mounting	mit / with Hygrostat		569-13051.0-02	457,00
CR 950WT-230	1 200	230	Wandbefestigung / wall mounting	mit / with Thermostat	168x145x120	569-13051.0-00	341,00
CS 1200B-230			Bodenbefestigung / floor mounting	ohne / without Thermostat		569-03060.0-01	314,00
CS 1200BT-230			Bodenbefestigung / floor mounting	mit / with Thermostat	569-03060.0-00	344,00	
CS 1200W-230			Wandbefestigung / wall mounting	ohne / without Thermostat	569-13060.0-01	332,00	
CS 1200WT-230	Wandbefestigung / wall mounting	mit / with Thermostat	569-13060.0-00	349,00			

Preise gültig ab 01.01.2024 exkl. MwSt., freibleibend, Auftragsrabatt auf Anfrage /

prices are valid from 01.01.2024 excl. VAT, subject to change, discounts upon request

sonst. Konditionen siehe www.gogatec.com/AGB.pdf, techn. Änderungen vorbehalten /

terms & conditions can be found on our website: www.gogatec.com/AGB.pdf; error, technical modifications and variations are reserved

Das Flachheizgerät FHG dient zur gleichmäßigen Temperierung von Schaltschränken und Gehäusen mit elektrischen/elektronischen Einbauten. Aufgrund seines ultradünnen Designs ist es besonders für Anwendungen mit hoher Bestückungsdichte geeignet, in denen herkömmliche Schaltschrank-Heizungen oftmals kaum noch Platz finden. Das Flachheizgerät kann, je nach Anwendungsfall, als Konvektionsheizung oder als Kontaktheizung eingesetzt werden. Als Kontaktheizung wird bauartbedingt ein flächiger Kontakt zu einer beheizenden Komponente oder eines Gehäuseteils ermöglicht. Ein speziell entwickeltes Befestigungssystem mit Federwirkung sorgt dabei im Betrieb für den Ausgleich unterschiedlicher Längenausdehnungen, die in Folge von Erwärmung entstehen können. Als Konvektionsheizung betrieben, beheizt die schmal konzipierte Heizung FHG die unmittelbare Umgebungsluft. Das Flachheizgerät FHG ist für den Dauerbetrieb ausgelegt. /

The Flat Heater FHG is used to provide an evenly distributed temperature within enclosures and cabinets with electric/electronic components. Its ultra-thin design makes it particularly suitable for high-density applications for which standard enclosure heaters are often too big in size. Depending on the application, the Flat Heater can be used as a convection heater or as a contact heater. When used as a contact heater it offers thermoconductive contact to a component or a cabinet wall in need to be heated. Additionally, a mounting system especially designed for the FHG allows for the compensation of an expansion of the heater body as a result of the heating-up when in operation. Operated as a convection heater, the slim heater FHG warms up the ambient air within a cabinet. The FHG is designed for continuous operation.

Kontakt-/Konvektions Heizgerät / contact/convection heater
Sehr flache Bauform (8mm flach) / ultra flat design (8mm flat)
Anschlussfertig verkabelt mit Zugentlastung / wired ready-to-use with strain relief
Integrierter Temperaturwächter / integrated temperature cut-out

8 mm flach / flat

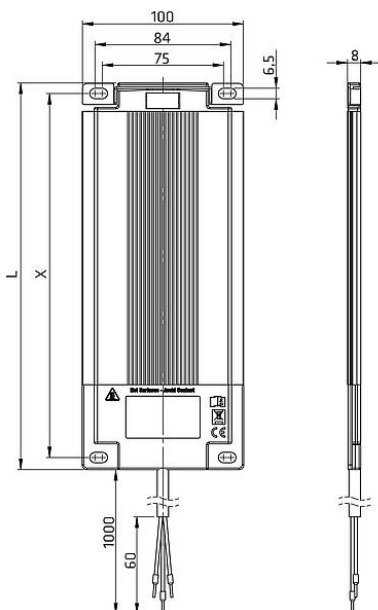
Heizelement / heater: Widerstandsheizung / resistance heater
Temperaturwächter / temperature monitor: Überhitzungsschutz im Fehlerfall mit autom. Rückschaltung / to protect against overheating, automatic reset
Heizkörper / radiator: Aluminiumprofil / aluminium
Oberflächentemperatur / surface temperature: max. 150 °C bei / at +25 °C
Anschluss / connection: 3 x 0,75mm² halogenfreies Silikonkabel, 1m / halogenfree silicon cable
Gehäuse / enclosure: Kunststoff nach / plastic UL94 V-0, schwarz / black
Befestigung / mounting: Schraubbefestigung M6 / screw mounting (M6)
Einbaulage / mounting position: horizontal, Anschluss beliebig oder vertikal, Anschluss unten / horizontal, variable connection or vertical, connection on bottom
Einsatz-/Lagertemperatur / operating / Storage temperature: -40 bis / to +60 °C / -40 bis / to +85 °C
Einsatz-/Lagerfeuchtigkeit / operating / Storage humidity: max. 90 % rF (nicht kondensierend / non condensing)
Schutzart/Schutzklasse / protection grade: IP30 / I (Schutzleiter / earthed)
Spannung / voltage: 230 VAC 50/60Hz (120VAC auf Anfrage / upon request)
Zulassung / approval: CE



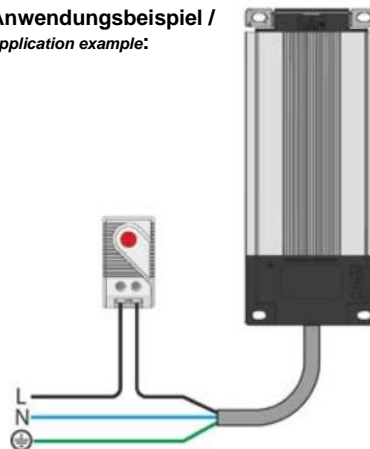
GOGASWITCH FHG Flachheizgerät / flat heater

Typ	Heizleistung W	Lochabstand X mm	Abmessungen mm	Gewicht kg	ArtNr	€ /Stk.
type	heating capacity	hole spacing X	dimension	weight		/pc.
FHG50	50	225	239 x 100 x 8	0,4	569-06100.0-00	127,20
FHG100	100	400	414 x 100 x 8	0,7	569-06101.0-00	a.A.

a. A. = auf Anfrage / upon request



Anwendungsbeispiel / application example:



Preise gültig ab 01.01.2024 exkl. MwSt., freibleibend, Auftragsrabatt auf Anfrage / prices are valid from 01.01.2024 excl. VAT, subject to change, discounts upon request
sonst. Konditionen siehe www.gogatec.com/AGB.pdf, techn. Änderungen vorbehalten / terms & conditions can be found on our website: www.gogatec.com/AGB.pdf; error, technical modifications and variations are reserved

GOGASWITCH PTC-Schaltschrankheizung mit Gebläse / PTC-control cabinet heaters with fan

Die neuen Heizlüfter der Serie KH-401 dienen der gleichmäßigen Temperierung von Schaltschränken. Dadurch werden Kondensat- oder Frostbildung, die zu Funktionsstörungen führen kann, vermieden. Durch die kompakte Bauform eignet sich dieser Heizlüfter besonders für den Einsatz in kleinen Schaltschränken mit hoher Bestückungsdichte. Die verwendete PTC-Technik garantiert ein dynamisches Aufheizen der 300-350W Heizleistung. Das PTC Heizelement wird mit einem Weitspannungsbereich von 100-240V AC betrieben, der integrierte Lüfter dagegen mit 24V DC Spannung. Der Anschluss erfolgt über eine interne Klemme. Zur Befestigung stehen eine Schraubbefestigung sowie optional verschiedene Clip-Befestigungen für die gängigsten DIN-Schienen sowie ein Drehgelenk zur Verfügung. /

The new heater series KH-401 are used for uniform temperature control of cabinets. Condensation or frost formation, which can cause malfunctions, can be avoided. The compact design of this heater is especially suitable for using in small control cabinets with high packing density. The used PTC technology guarantees a dynamic heating of 300-350W. The PTC heater operates with a wide voltage range of 100-240V AC, the integrated fan with 24V DC. The connection is made via an internal terminal. For mounting there is a screw fastening and various optional clip attachments for most popular DIN rails and a swivel joint available.

Heizelement / heater: selbstregelndes PTC-Heizelement / self-regulating PTC heating element

Axiallüfter / axial fan: Lebensdauer / life span 70.000 h bei / at +25 °C

Option /option: Luftleitlamellen / airflow swivel

Anschluss / connection: Kabel Heizung -2-polig 360 mm / cable heating 2-pole 360 mm; Kabel Lüfter -2-polig 260 mm / cable fan 2-pole 260 mm

Gehäuse / enclosure: PPS / PA66 schwarz / black

Befestigung / mounting: Schrauben / screws; DIN-Schiene 35 o. 15 mm & G-Schiene / DIN rail 35 o. 15 mm & G-rail, Fronts. Wandeinbau / front mount.

Vorsicherung / fuse necessary: 4 A (T)

Schutzart / protection grade: IP20

Zertifizierung / certificate: CE, cURus

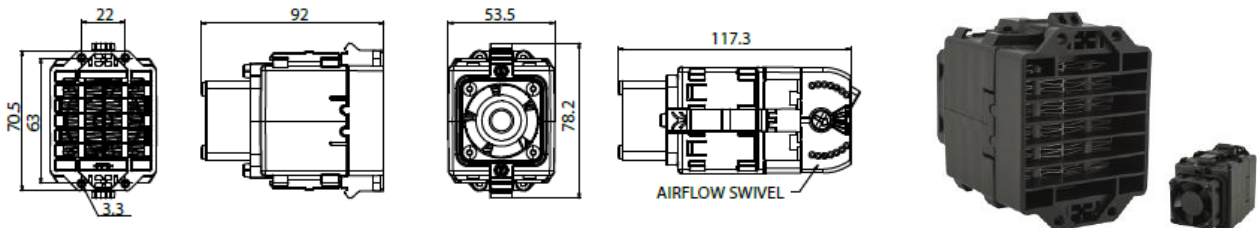
Gewicht / weight: 0,15 kg

Abmessungen / dimension: 79 x 54 x 92 mm

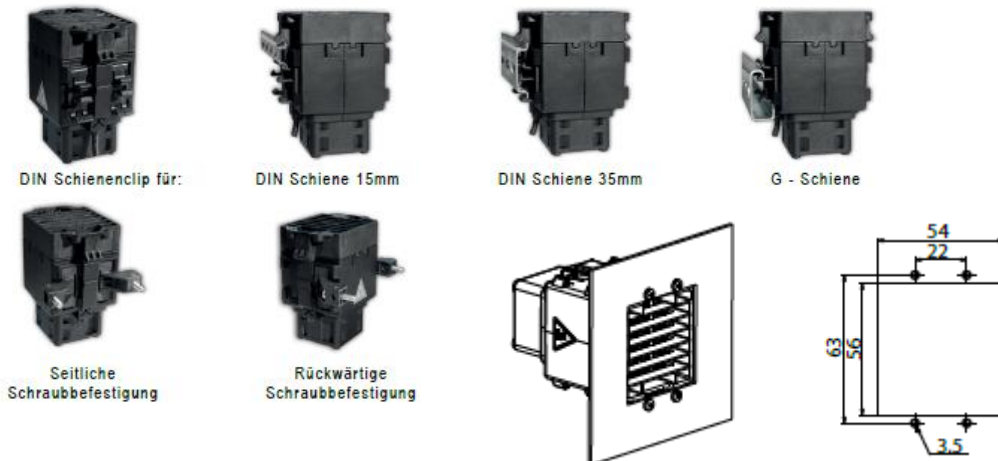
Spannung / voltage: 230 V

Typ type	Spannung / voltage		Heizleistung @ 110 V heating capacity	Heizleistung @ 230 V heating capacity	Lüfter W fan	Luftleistung m³/h dimension	Einsatztemperatur operating temperature	ArtNr	€/Stk. /pc.
	Heizung heater	Lüfter fan							
KH 401-300W	100-230 VAC	24 VDC	275 W	340 W	1,54	10	-10°C - +70°C	162500	58,80
KH 401-350W			300 W	370 W	3,2	17	-40°C - +70°C	162501	72,40
Luftleitlamellen / vanes								162509	a.A.

a. A. = auf Anfrage / upon request



Im Lieferumfang enthalten sind DIN Schienen- und Schraubbefestigungsclips



Preise gültig ab 01.01.2024 exkl. MwSt., freibleibend, Auftragsrabatt auf Anfrage /

prices are valid from 01.01.2024 excl. VAT, subject to change, discounts upon request

sonst. Konditionen siehe www.gogatec.com/AGB.pdf, techn. Änderungen vorbehalten /

terms & conditions can be found on our website: www.gogatec.com/AGB.pdf; error, technical modifications and variations are reserved

Kompakte Loop-Heizung zum Beheizen von Gehäusen mit elektrischen und elektronischen Einbauten. Die Bauart der Heizung bewirkt eine gute Eigenkonvektion wodurch eine hohe Warmluftströmung erreicht wird. Das Kunststoffgehäuse ist so konzipiert, dass die Oberflächentemperaturen an den berührbaren Seitenflächen sehr niedrig gehalten werden. Die praktische Steck-Druckklemme ermöglicht einen schnellen und einfachen Anschluss. Die Heizgeräte sind für Dauerbetrieb ausgelegt. /

Compact heater for the protection of electrical and electronic components in enclosures. Its design ensures good self-convection, effecting in high warm air flow. A touch-safe plastic cover provides for low surface temperatures on the side of the device. The practical push-in clamping terminal enables quick and easy electrical connection. The heaters are designed for continuous operation.

- Schock- und vibrationssicher / Shock and vibration proof
- Schnellmontage durch Clipbefestigung und Druckklemme / Clip fixing and pressure clamp for quick mounting
- Niedrige Oberflächentemperatur / Low surface temperature
- Schutzisoliertes Kunststoffgehäuse / Earthed plastic casing
- Weiter Spannungsbereich / Wide voltage range



Spannung / voltage: AC/DC 120 - 240 V (min. 110 V, max. 265 V)

Heizelement / heater: Kaltleiter (PTC) - temperaturbegrenzend / PTC resistor - temperature limiting

Gehäuse / enclosure: Kunststoff nach / plastic UL94 V-0, schwarz und weiß / black and white

Oberflächentemperatur / surface temperature: <+80 °C (+176 °F) (nach VDE 0100), ausgen. obere Gitterfläche / except upper protective grille

Anschluss / connection: 2 x Druckklemmen für Litze 0,5 – 1,5 mm² (mit Aderendhülse) und Starrdraht 0,5 – 2,5 mm² / 2 x pressure clamps for stranded wire 0.5 - 1.5 mm² (with wire end ferule) and rigid wire 0.5 - 2.5 mm²

Befestigung / mounting: Clip für 35 mm DIN-Schiene / clip for 35mm Din-rail, EN 60715

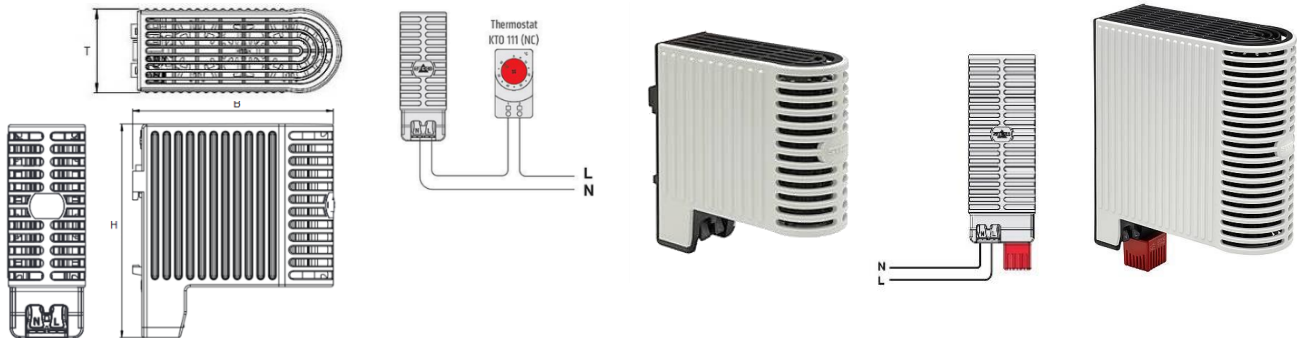
Einbaulage / mounting position: Luftstromrichtung vertikal (Luftaustritt oben / Anschluss unten) / vertical airflow (air outlet up, connection on bottom)

Einsatz-/Lagertemperatur / operating / Storage temperature: -45 bis / to +70 °C

Einsatz-/Lagerfeuchtigkeit / operating / Storage humidity: max. 90 % rF (nicht kondensierend / non condensing)

Schutzart/Schutzklasse / protection grade/class: IP20 / II (schutzisoliert / protective insulated)

Zulassungen / approval: VDE, UL File No. E234324, EAC, DIN EN 60068-2-27:2010-02 & DIN EN 60068-2:64:2009-04 in Bezug auf / according to DIN EN IEC 61373:2011-04, Kat. 1 B



GOGASWITCH LTS Schaltschrankheizung / switch cabinet heater

Typ	Heizleistung W	Einschaltstrom max. A	empf. Vorsicherung T (träge) A	Abmessungen HxBxT mm	Gewicht kg	ArtNr	€
type	heating capacity	inrush current	recommended pre-fuse (inert)	dimensions HxWxD	weight	part no.	/Stk. /pc.
LTS20	20	2	4	105x99x38	0,20	162511	42,97
LTS30	30	2	4	105x99x38	0,20	162512	41,76
LTS40	40	4	6	105x99x38	0,20	162513	66,60
LTS50	50	4	6	101x140x57	0,40	162514	69,30
LTS100	100	6	8	161x140x57	0,75	162515	102,40
LTS150	150	8	10	161x140x57	0,75	162516	130,80

GOGASWITCH LTF Schaltschrankheizung mit integriertem Fix-Thermostat / switch cabinet heater with integrated fixed thermostat

Typ	Heizleistung W	Einschaltstrom max. A	empfohlene Vorsicherung (träge) A	Schalttemperatur °C AUS / off EIN / on	Abmessungen HxBxT mm	Gewicht kg	ArtNr	€
type	heating capacity	inrush current	recomm. pre-fuse (inert)	switching temperature °C	dimensions HxWxD	weight	part no.	/Stk. /pc.
LTF50-5	50	4	6	15	124x57x140	0,40	162514-5	82,00
LTF100-5	100	6	8	15	184x57x140	0,75	162515-5	112,90
LTF150-5	150	8	10	15	184x57x140	0,75	162516-5	143,40
LTF50-15	50	4	6	25	124x57x140	0,40	162514-15	82,00
LTF100-15	100	6	8	25	184x57x140	0,75	162515-15	112,90
LTF150-15	150	8	10	25	184x57x140	0,75	162516-15	143,40

Preise gültig ab 01.01.2024 exkl. MwSt., freibleibend, Auftragsrabatt auf Anfrage / prices are valid from 01.01.2024 excl. VAT, subject to change, discounts upon request
sonst. Konditionen siehe www.gogatec.com/AGB.pdf, techn. Änderungen vorbehalten / terms & conditions can be found on our website: www.gogatec.com/AGB.pdf; error, technical modifications and variations are reserved

Kompakte Loop-Heizung auf Basis von PTC-Heizelementen zur Beheizung von Gehäusen mit elektrischen oder elektronischen Einbauten. Mit der Beheizung kann sowohl Untertemperatur als auch Kondensation an Einbauten verhindert werden. Die Konstruktion des Aluminiumprofils erzeugt eine Kaminwirkung, wodurch eine gleichmäßige Temperaturverteilung im Schaltschrank erreicht wird. Die Heizgeräte sind für Dauerbetrieb ausgelegt. / compact heater with PTC heating elements for heating enclosures with electrical or electronic components. The heater prevents too low temperatures and thus condensation harming the components. The design of the aluminium profile creates a chimney effect, which ensures even temperature distribution within the enclosure. The heaters are designed for continuous operation.

- Schnellmontage durch Clipbefestigung / Quick mounting due to clip fastening
- Dynamisches Aufheizen durch PTC-Technik / Dynamic heating due to PTC technology
- Heizkörper im Loop-Design für optimale Temperaturverteilung / Heating element in loop design for optimal temperature distribution
- Weiter Spannungsbereich / Wide voltage range
- Weltweite Zulassungen / Worldwide approvals



Spannung / voltage: AC/DC 120 - 240 V (min. 110 V, max. 265 V)

Heizelement / heater: Kaltleiter (PTC) - temperaturbegrenzend / PTC resistor - temperature limiting

Heizkörper / radiator: Aluminiumprofil eloxiert / aluminium anodised

Befestigung / mounting: Clip für 35 mm DIN-Schiene / clip for 35mm Din-rail, EN 60715

Druckklemmen / pressure clamps: für Litze 0,5 - 1,5 mm² (mit Aderendhülse) und Starrdraht 0,5 - 2,5 mm² / for stranded wire 0.5 - 1.5 mm² (with wire end ferrule) and rigid wire 0.5 - 2.5 mm²

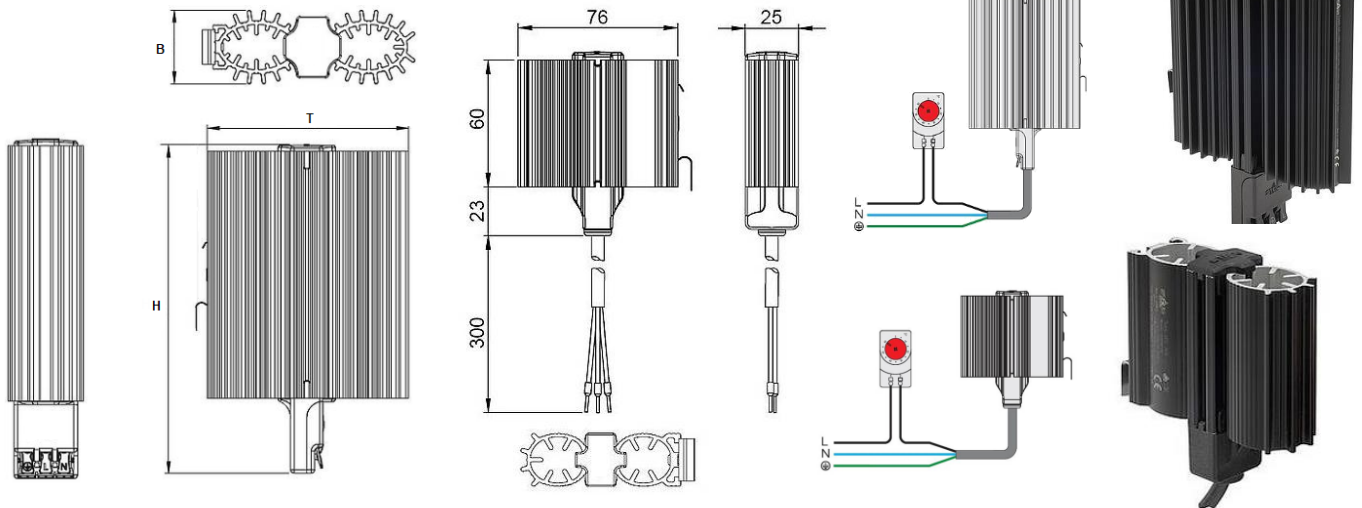
Einbaulage / mounting position: Luftstromrichtung vertikal (Luftaustritt oben / Anschluss unten) / vertical airflow (air outlet up, connection on bottom)

Einsatz-/Lagertemperatur / operating / Storage temperature: -45 bis / to +70 °C

Einsatz-/Lagerfeuchtigkeit / operating / Storage humidity: max. 90 % rF (nicht kondensierend / non condensing)

Schutzart/Schutzklasse / protection grade/class : IP20 / I (Schutzleiter / earthed)

Zulassungen / approval: VDE,CE,EAC,UL File no.234324 (siehe Tabelle / see table)



GOGASWITCH LPS Schaltschrankheizung / switch cabinet heater

Typ	Heizleistung W	Einschalt- strom max. A	empfohlene Vor- sicherung (träge) A	Approba- tionen	Abmessungen HxBxT mm	Gewicht kg	ArtNr	€
type	heating capacity	inrush current	recomm. pre-fuse (inert)	approbations	dimensions HxWxD	weight	part no.	/Stk. /pc.
Anschluss / connection : 3 x 0,5mm ² x 300mm Kabel / cable								
LPS10	10	2	4				162520	41,31
LPS20	20	2	4				162521	47,42
LPS30	30	2	4	VDE,EAC	83x25x76	0,2	162522	48,13
LPS40	40	4	6				162523	63,70
LPS50	50	4	6				162524	90,40
LPS10-UL	10	2	4				162520UL	41,31
LPS20-UL	20	2	4				162521UL	47,42
LPS30-UL	30	2	4	UL,EAC	83x25x76	0,2	162522UL	48,13
LPS40-UL	40	4	6				162523UL	63,70
LPS50-UL	50	4	6				162524UL	90,40
Anschluss / connection : 3 x Druckklemme / pressure clamp								
LPS60	60	4	6		107x42x115	0,3	162525	90,40
LPS75	75	4	6	VDE,UL	107x42x115	0,3	162526	95,50
LPS100	100	6	8		167x42x115	0,5	162527	102,70
LPS150	150	8	10		167x42x115	0,5	162528	130,80

Preise gültig ab 01.01.2024 exkl. MwSt., freibleibend, Auftragsrabatt auf Anfrage /

prices are valid from 01.01.2024 excl. VAT, subject to change, discounts upon request

sonst. Konditionen siehe www.gogatec.com/AGB.pdf, techn. Änderungen vorbehalten /

terms & conditions can be found on our website: www.gogatec.com/AGB.pdf; error, technical modifications and variations are reserved

Klein-Heizgerät für den Einsatz in Kleingehäusen, wenn eine Mindesttemperatur nicht überschritten werden darf und Kondenswasserbildung verhindert werden soll. Die Heizgeräte sind für Dauerbetrieb ausgelegt.

Small heaters designed to prevent condensation and to ensure a minimum operating temperature in small enclosures. The heaters are designed for permanent operation.

- Kleine Abmessungen / small dimensions
- Dynamisches Aufheizen durch PTC-Technik / Dynamic heating due to PTC technology
- Weiter Spannungsbereich / Wide voltage range
- Energiesparend / Worldwide approvals



Spannung / voltage: AC/DC 120 - 240 V (min. 110 V, max. 265 V)

Heizelement / heater: Kaltleiter (PTC) - temperaturbegrenzend / PTC resistor - temperature limiting

Heizkörper / radiator: Aluminium / aluminium

Anschluss / connection: 2 x AWG 22 x 200mm Leitung (Silikon) / cable (silicone)

Befestigung / mounting: siehe Zubehör / see accessories

Einbaulage / mounting position: beliebig / any

Einsatz-/Lagertemperatur / operating / Storage temperature: -45 bis / to +70 °C

Einsatz-/Lagerfeuchtigkeit / operating / Storage humidity: max. 90 % rF (nicht kondensierend / non condensing)

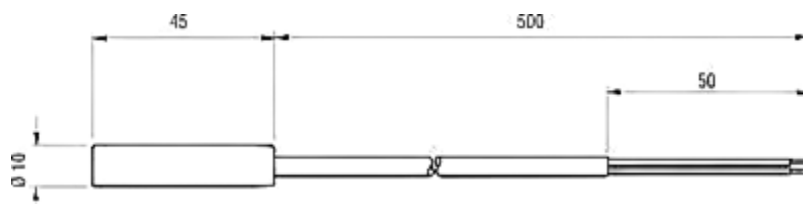
Abmessungen / dimensions: Länge / length : 45mm, Ø 10mm

Gewicht / weight: ca. 20g

Schutzart/Schutzklasse / protection grade/class : IP54 / II (schutzisoliert / protective insulated)

Zulassungen / approval: VDE,EAC,UL File no.234324

Zubehör / accessories: Montageclips / mounting clips



569-09008.0-01

GOGASWITCH RCE kleine Schaltschrankheizung 5 - 9W / small switch cabinet heater

Typ	Heizleistung W	Einschaltstrom max. A	empf. Vorsicherung T (träge) A	Oberflächentemperatur °C	ArtNr	€
type	heating capacity	inrush current	recommended pre-fuse (inert)	surface temperatur	part no.	/Stk. /pc.
RCE5	5	2	2	165	162530	20,17
RCE9	9	2,5	4	175	162531	20,17
Montagezubehör / mounting accessories						
2 Stk. Montageclips / 2 pcs . mounting clips					569-09008.0-01	2,91

Preise gültig ab 01.01.2024 exkl. MwSt., freibleibend, Auftragsrabatt auf Anfrage / prices are valid from 01.01.2024 excl. VAT, subject to change, discounts upon request
sonst. Konditionen siehe www.gogatec.com/AGB.pdf, techn. Änderungen vorbehalten / terms & conditions can be found on our website: www.gogatec.com/AGB.pdf; error, technical modifications and variations are reserved

Kontaktheizgerät für den Einsatz in kleinen Gehäusen, wenn eine Mindesttemperatur nicht unterschritten werden darf und Kondenswasserbildung verhindert werden soll. Die Heizgeräte sind für Dauerbetrieb ausgelegt. / Kontaktheizgerät für den Einsatz in kleinen Gehäusen, wenn eine Mindesttemperatur nicht unterschritten werden darf und Kondenswasserbildung verhindert werden soll. Die Heizgeräte sind für Dauerbetrieb ausgelegt. /



- Kleine Abmessungen / small dimensions
- Dynamisches Aufheizen durch PTC-Technik / Dynamic heating due to PTC technology
- Weiter Spannungsbereich / Wide voltage range
- Energiesparend / Worldwide approvals

Spannung / voltage: AC/DC 120 - 240 V (min. 110 V, max. 265 V)

Heizelement / heater: Kaltleiter (PTC) - temperaturbegrenzend / PTC resistor - temperature limiting

Heizkörper / radiator: Aluminiumprofil eloxiert / aluminum profile anodised

Anschluss / connection: RC8: 2 x AWG 18 Litze/ stranded wire, RC10,RC13: 2 x AWG 22 Leitung (Silikon) / cable (silicone)

Befestigung / mounting: Schraubbefestigung / screw mounting

Einbaulage / mounting position: beliebig / any

Einsatz-/Lagertemperatur / operating / Storage temperature: -45 bis / to +70 °C

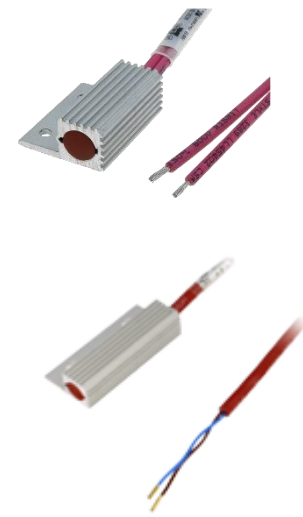
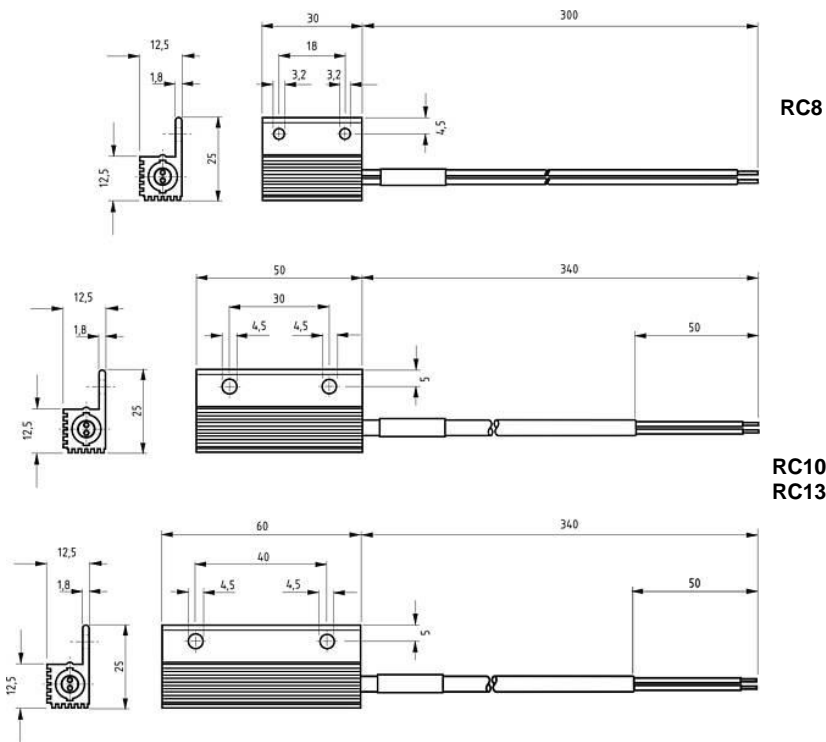
Einsatz-/Lagerfeuchtigkeit / operating / Storage humidity: max. 90 % rF (nicht kondensierend / non condensing)

Abmessungen / dimensions: Länge / length : 45mm, Ø 10mm

Gewicht / weight: ca. 20g

Schutzart/Schutzklasse / protection grade/class : IP54 / II (schutzisoliert / protective insulated)

Zulassungen / approval: VDE,EAC,UL File no.234324



GOGASWITCH RC kleine Schaltschrankheizung 8 - 13W / small switch cabinet heater

Typ	Heizleistung W	Einschaltstrom max. A	empf. Vorsicherung T (träge) A	Oberflächentemperatur °C	Gewicht g	ArtNr	€
type	heating capacity	inrush current	recommended pre-fuse (inert)	surface temperatur	weight	part no.	/Stk. /pc.
RC08	8	2	2	150	20	162550	17,94
RC10	10	2,5	4	155	30	162551	19,21
RC13	13	3	4	170	40	162552	23,66

Preise gültig ab 01.01.2024 exkl. MwSt., freibleibend, Auftragsrabatt auf Anfrage / prices are valid from 01.01.2024 excl. VAT, subject to change, discounts upon request
sonst. Konditionen siehe www.gogatec.com/AGB.pdf, techn. Änderungen vorbehalten / terms & conditions can be found on our website: www.gogatec.com/AGB.pdf; error, technical modifications and variations are reserved