

GOGACON PE Schlauch für Schranktüren / conduit for cabinet door

Für leichte mechanische Beanspruchung / for light mechanical stress

Gute Resistenz gegen Wasser, Fette, Laugen, anorganische Salze und schwache Säuren / good resistance against water, grease, alkalis, inorganic salts and weak acids

Material / material: Polyethylen PE-LD, halogenfrei, gute UV-Beständigkeit / halogen-free, good UV resistance

Dichte / density (DIN 53 479): 0,92 – 0,94 g/m³

Feuchtigkeitsaufnahme / moisture absorption: 2,5 – 3%

Streckspannung / tensile stress (DIN 53 455): 8-20Mpa

Reißdehnung / elongation at break (DIN 53 455): 200 – 650%

E-Modul / elastic modulus (DIN53 457): 150 – 400MPa

Schlagfestigkeit / impact strength (DIN 53 453): ohne Bruch / without break

Kerbschlagzähigkeit / notch impact strength (DIN 53 453): ohne Bruch / without break

Schutzart / protection grade: IP65

Entflammbarkeit / flammability: HB nach / acc. UL94

Biegeverhalten / flexibility: gut bis sehr gut / good to very good

Temperaturbereich / temperature range: -40°C - +90°C, kurzzeitig / short-time bis / up to +120°C



Auch andere Farben und Durchmesser erhältlich (mit MOQ) / also other colors and diameter available (with MOQ)

Typ	Innen -Ø	Aussen -Ø	Biegeradius	VPE	ArtNr	€
type	inside-Ø	outside-Ø	bending radius	PU	grey	/m.
PE-17	16,6	21,2	30	50	240713	1,04
PE-23	23,2	28,3	45	50	240714	1,54
PE-29	29	34,5	55	25	240715	1,94
PE-37	36	42,4	75	25	240716	2,65
PE-50	47,7	54,5	100	25	240717	3,62

Sehr weicher Schlauch für Schranktüren / very soft conduit for cabinet doors

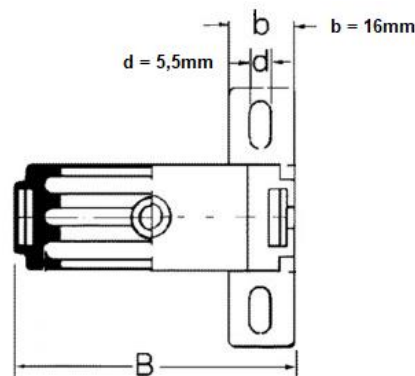
GOGACON PA-SH Wellrohrhalter inkl. Deckel / corrugated conduit holder incl. end cover

Deckel kann mit Schraubenzieher wieder geöffnet werden / end cover can be opened with screw driver

Material / material: ABS halogenfrei / halogen free

Löcher für Schrauben / holes for screws: 5,5mm (passend für / suitable for M5)

Typ	Innen -Ø	Breite B	Gewicht	VPE	ArtNr	€
type	inside-Ø	width	weight	PU	grey	/Stk.
PA-SH 23	28	46	18	20	245295	1,28
PA-SH 29	34	56	27	20	245296	2,12
PA-SH 37	42	70	45	20	245297	2,89
PA-SH 50	53	70	30	20	245298	4,86



Preise gültig ab 01.01.2024 exkl. MwSt., freibleibend, Auftragsrabatt auf Anfrage /

prices are valid from 01.01.2024 excl. VAT, subject to change, discounts upon request

sonst. Konditionen siehe www.gogatec.com/AGB.pdf, techn. Änderungen vorbehalten /

terms & conditions can be found on our website: www.gogatec.com/AGB.pdf; error, technical modifications and variations are reserved

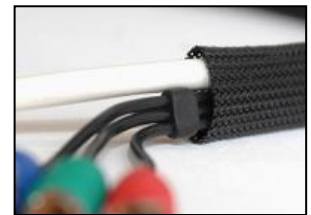
GOGACON PAB ist ein speziell beschichtetes Polyamid-Geflecht. Dadurch kann es einfach mit einer normalen Schere geschnitten werden (Kaltschnitt) ohne danach auszufransen. Ein Heiss-Schnittgerät ist nicht erforderlich. Die Nachbearbeitung der Schnittstelle entfällt. Auch bei minimalen Platzverhältnissen können damit Kabel wirkungsvoll gebündelt und geschützt werden. Das Geflecht bietet exzellente Schutzwirkung gegenüber Abrieb und sehr gute chemische Beständigkeit. /
GOGACON PAB is a specially coated Polyamid braid. Therefore it can easily be cut with normal scissors (cold cut) without fraying. A hot cut device is not required. A reworking of the cutting site is not required. Even at limited space cables can be efficiently bundled and protected. The braid provides excellent protection against abrasion and very good chemical resistance.

Material / material: Polyamid PA 6.6, Monofil, halogen-, cadmium-, phosphorfrei / *halogen-, cadmium-, phosphor-free*
Farben / colors: schwarz / black, weitere Farben auf Anfrage / *other colors upon request*
Abdeckungsgrad / solidity: > 90%
Brandklasse / flame class: V2 nach UL94, selbstverlöschend / *self-extinguishing*
Temperaturbereich / temperature range: -55°C - +125°C
Aufmachung / format: Kartonspulen / *cardboard reels*

Geflechtschlauch schneiden OHNE ausfransen / cutting braided sleeve WITHOUT fraying

GOGACON PAB beschichteter Geflechtschlauch / coated braided sleeve

Typ	Nennweite	Einsatzbereich	VPE	ArtNr	€
type	nominal size	application area	m	PU	/m.
PAB04	4	2 - 8	750	240401	0,65
PAB06	6	4 - 10	750	240402	0,82
PAB08	8	6 - 10	500	240403	1,13
PAB10	10	8 - 12	500	240404	1,30
PAB12	12	10 - 14	500	240405	1,76
PAB14	14	12 - 20	500	240406	1,83
PAB16	16	14 - 24	400	240407	2,22
PAB20	20	18 - 26	250	240408	2,53
PAB25	25	22 - 34	250	240409	2,91
PAB30	30	26 - 36	250	240410	3,08
PAB35	35	33 - 50	250	240411	3,87
PAB40	40	32 - 44	250	240412	4,84
PAB45	45	38 - 56	250	240413	4,97
PAB50	50	48 - 80	150	240414	5,33



GOGACON PAB-B beschichteter Geflechtschlauch Box / coated braided sleeve box

Boxgröße / box dimension: 7x16x16cm

Typ	Nennweite	Einsatzbereich	VPE	ArtNr	€
type	nominal size	application area	m	PU	/Stk.
PAB-B06	6	4 - 10	20	240402BOX	34,63
PAB-B12	12	10 - 14	15	240405BOX	46,92
PAB-B16	16	14 - 24	15	240407BOX	55,40
PAB-B25	25	22 - 34	5	240409BOX	34,67
PAB-B40	40	32 - 44	5	240412BOX	44,85
PAB-B50	50	48 - 80	5	240414BOX	52,20



Andere Dimensionen a.A. / other dimensions upon request

GOGACON SRER Befestigungsschellen für Geflechtschlauch PAB + GSG / fixing clamps for braided sleeve PAB + GSG

Material / material: Polyamid modifiziert / *modified*, halogenfrei / *halogen-free*
Farben / colors: grau / grey
Brandklasse / flame class: V0 nach UL94
Temperaturbereich / temperature range: -40°C - +105°C

Typ	passend zu Nennweite	Befestigung mit Schraube	VPE	ArtNr	€
type	appl for nominal size	fixation with screw	m	PU	/Stk.
SRER-06	6-16	1 x M6	50	251010	4,56
SRER-16	12-25	1 x M6	50	251011	4,56
SRER-21	25-30	1 x M6	50	251012	5,50
SRER-29	25-40	3 x M6	50	251013	8,64
SRER-50	50-70	3 x M6	50	251015	13,97



Preise gültig ab 01.01.2024 exkl. MwSt., freibleibend, Auftragsrabatt auf Anfrage / *prices are valid from 01.01.2024 excl. VAT, subject to change, discounts upon request*
sonst. Konditionen siehe www.gogatec.com/AGB.pdf, techn. Änderungen vorbehalten / *terms & conditions can be found on our website: www.gogatec.com/AGB.pdf; error, technical modifications and variations are reserved*