

**GOGALIGHT Temperaturüberwachungs-Set für Schaltschränke /
 temperature control-set for control cabinets**

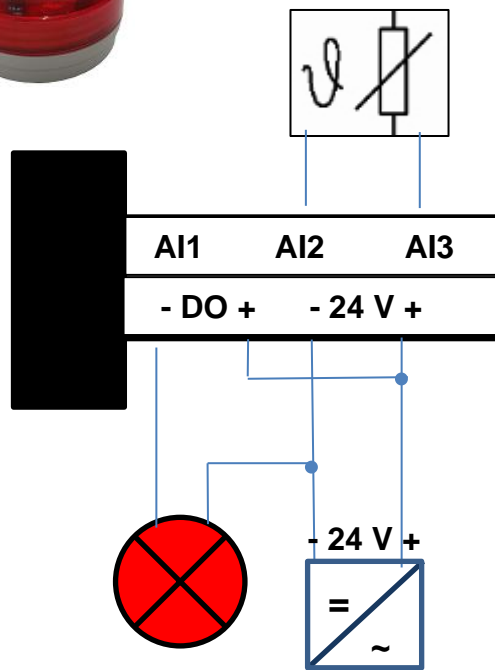
z.B. für Anzeige Filtertausch ! /
 e.g. for displaying filter replacement !

Bestehend aus:

- LED-Anzeige ITP-16 voreingestellt auf 2-Leiter Sensor und Alarm bei +50°C /
 with ITP-16 preset for 2-wire-sensor and alarm +50°C
- Aufsnappbarer Sensor Pt100 -50°C bis +150°C / snapable sensor Pt100
- LED-Anzeigeleuchte rot 24 V DC / LED-Signal-light red 24 V DC



Messbereich	Sensor	VPE	ArtNr	€
range	sensor	PU		/Stk. /pc.
-50°C bis +150°C Set aus 3 Bausteinen	Pt100	Stk.	470100	229,00
-50°C bis +150°C nur Sensor / only sensor	Pt100	PU	470001	38,13



Preise gültig ab 01.01.2024 exkl. MwSt., freibleibend, Auftragsrabatt auf Anfrage /
 prices are valid from 01.01.2024 excl. VAT, subject to change, discounts upon request
 sonst. Konditionen siehe www.gogatec.com/AGB.pdf, techn. Änderungen vorbehalten /
 terms & conditions can be found on our website: www.gogatec.com/AGB.pdf; error, technical modifications and variations are reserved