

GOGASWITCH TS Hutschienen / DIN rails

Nur ganze VPE /
only full PU

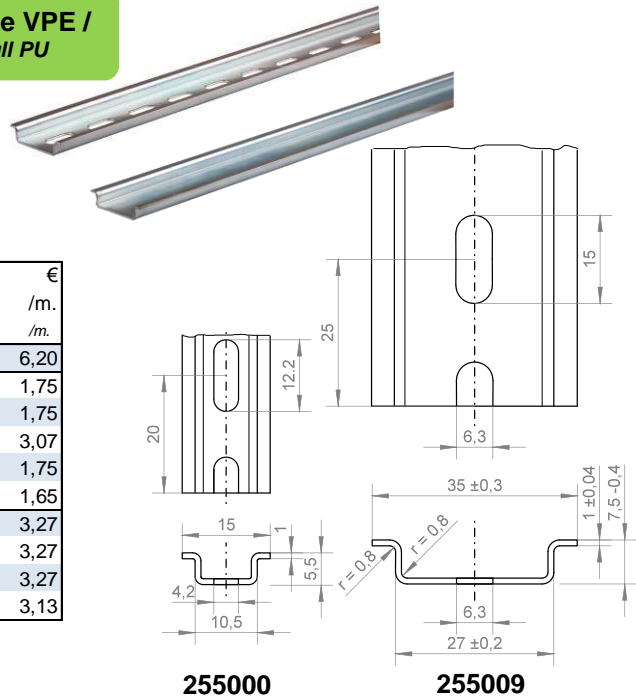
Nach / according to: EN 60715

Länge / length: Stangen zu 2m / 2m rods

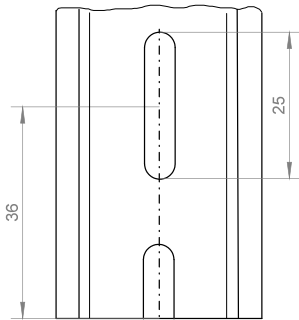
Material / material: verzinkt und chromatiert / zinc plated and chromated (nur 255000)

Material / material: Sendzimirverzinkt / sendzimir galvanised

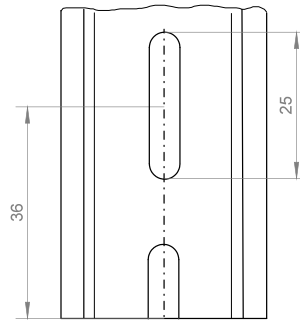
Typ type	Langloch mm slotted hole	Materialstärke mm thickness	VPE m Palette PU pallet	Packung PU pck. m	ArtNr part no.	€/m. /m.
TS 15 x 5,5mm	4,2 x 12	1	-	100	255000	6,20
TS 35 x 7,5mm	5,2 x 18	1	2160	40	255001	1,75
	5,2 x 25				255006	1,75
	6,3 x 15				255009	3,07
	6,3 x 18				255004	1,75
	Ungelocht / unperforated				255011	1,65
TS 35 x 15mm	5,2 x 18	1,5	1080	20	255002	3,27
	5,2 x 25				255005	3,27
	6,3 x 18				255003	3,27
	Ungelocht / unperforated				255012	3,13



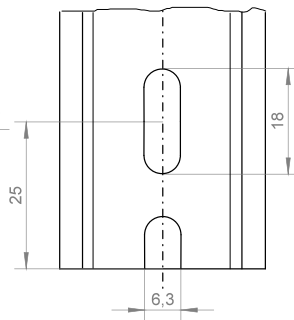
255006



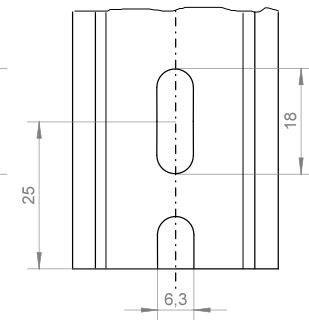
255005



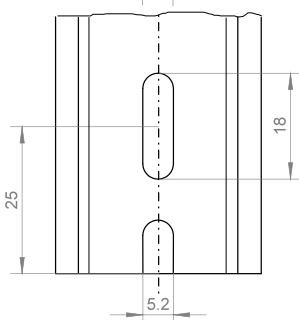
255004



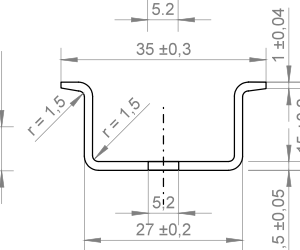
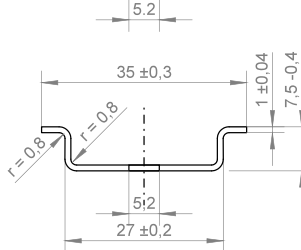
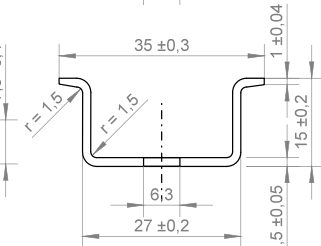
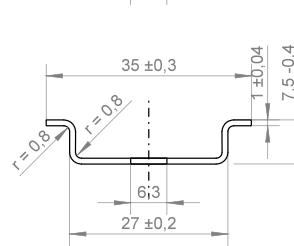
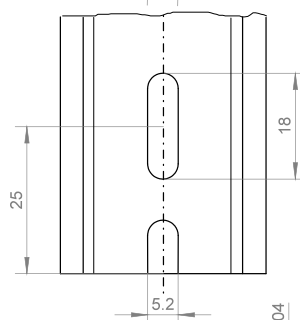
255003



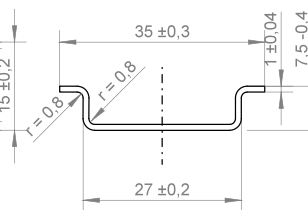
255001



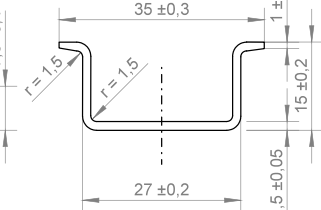
255002



255011



255012



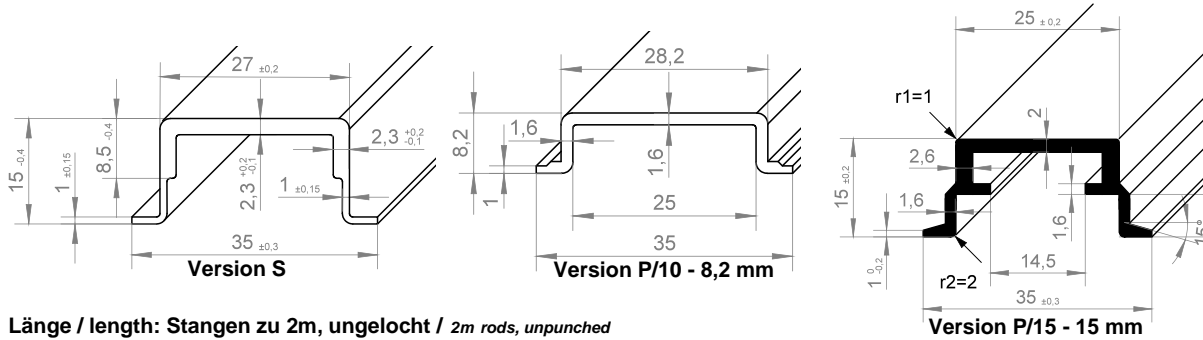
Preise gültig ab 01.01.2024 exkl. MwSt., freibleibend, Auftragsrabatt auf Anfrage /

prices are valid from 01.01.2024 excl. VAT, subject to change, discounts upon request

sonst. Konditionen siehe www.gogatec.com/AGB.pdf, techn. Änderungen vorbehalten /

terms & conditions can be found on our website: www.gogatec.com/AGB.pdf; error, technical modifications and variations are reserved

GOGASWITCH TS-ALU Hutschienen aus Aluminium / aluminium DIN rails



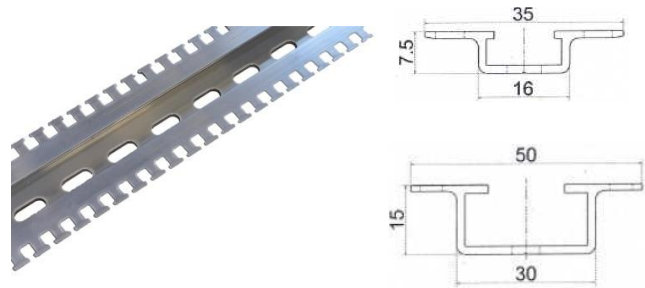
Länge / length: Stangen zu 2m, ungelocht / 2m rods, unpunched

Version	Typ	Höhe mm	VPE m	ArtNr	€ /m.
version	type	height	PU	part no.	/m.
Version S	TSALU-S 35/15	15	20	255033	20,05
Version P/10	TSALU-P 35/10	8,2	40	255038	17,00
Version P/15	TSALU-P 35/15	15	20	255039	6,55

GOGASWITCH TSK-ALU Kombi-Schienen aus Aluminium / aluminium combi rails

Länge / length: Stangen zu 2m, gelocht / 2m rods, punched
 Aufschnappen von Bauteilen / snap on elements
 Kabelfixierung mit Kabelbindern / cable fixation with cable ties
 Für Bügelschellen mit Gegenwannen / clamp clips with counter-trough

Typ	Langloch mm	Materialstärke mm	VPE m	ArtNr	€ /m.
type	slotted hole	thickness	PU	part no.	/m
TSK-ALU 35x7,5	6 x 15	1,5	20	255081	16,95
TSK-ALU 50x15	6 x 15	1,5	20	255085	22,07



Preise gültig ab 01.01.2024 exkl. MwSt., freibleibend, Auftragsrabatt auf Anfrage /
 prices are valid from 01.01.2024 excl. VAT, subject to change, discounts upon request
 sonst. Konditionen siehe www.gogatec.com/AGB.pdf, techn. Änderungen vorbehalten /
 terms & conditions can be found on our website: www.gogatec.com/AGB.pdf; error, technical modifications and variations are reserved

GOGASWITCH Ankerschienen Alu / anchor rails alu

Länge / length: 3m-Stangen / 3m rods

Material / material: Aluminium / aluminium

Typ	Materialstärke mm	Öffnung mm	Breite mm	Höhe mm	ArtNr	€ /m
type	thickness	opening	width	height	part no.	/m
AS-2915AL	2	15,3	29	15	29-4382A/3M	14,54
AS-3218AL	3	15,4	32	18	29-4383A/3M	14,17



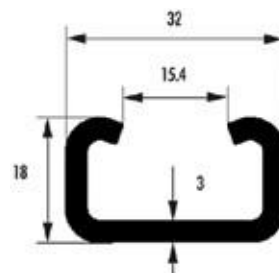
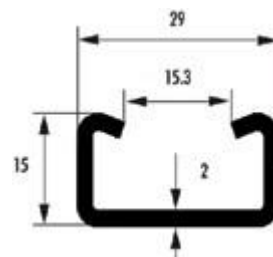
GOGASHIELD Ankerschienen A2 / anchor rails A2

Länge / length: 3m-Stangen / 3m rods

Material / material: Edelstahl A2 / stainless steel A2

Typ	Materialstärke mm	Öffnung mm	Breite mm	Höhe mm	ArtNr	€ /m
type	thickness	opening	width	height	part no.	/m
AS-2915ES	2	15,3	29	15	29-4382IN/3M	47,57
AS-3218ES	3	15,4	32	18	29-4383IN/3M	a. A.

a. A. = auf Anfrage / upon request



GOGASHIELD Ankerschienen FV (RZ) / anchor rails FV (RZ)

Länge / length: 3m-Stangen / 3m rods

Material / material: feuerverzinkter Stahl / hot galvanized steel

Typ	Materialstärke mm	Öffnung mm	Breite mm	Höhe mm	ArtNr	€ /m
type	thickness	opening	width	height	part no.	/m
AS-2915FV	2	15,3	29	15	29-4382RZ/3M	a. A.
AS-3218FV	3	15,4	32	18	29-4383RZ/3M	a. A.

a. A. = auf Anfrage / upon request

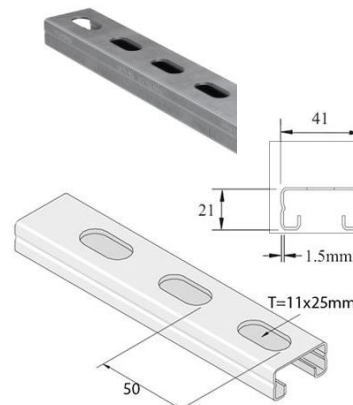
GOGASWITCH A8 Ankerschiene / anchor rail

Schlitzbreite / slot width 18 mm

Länge / length: 2m-Stangen / 2m rods

Material / material: Sendzimirverzinkt / sendzimir galvanized

Typ	Materialstärke mm	Langloch mm	Breite mm	Höhe mm	VPE Stk.	Art.Nr. part no.	€ /m.
type	thickness	slotted hole	width	height	PU	part no.	/m.
Ankerschiene A8	1,5	11 x 25	41	21	20	255050	11,61



Preise gültig ab 01.01.2024 exkl. MwSt., freibleibend, Auftragsrabatt auf Anfrage /

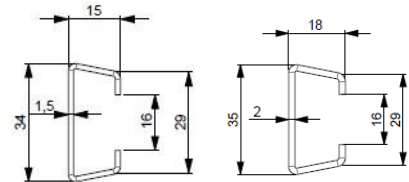
prices are valid from 01.01.2024 excl. VAT, subject to change, discounts upon request

sonst. Konditionen siehe www.gogatec.com/AGB.pdf, techn. Änderungen vorbehalten /

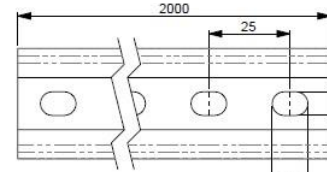
terms & conditions can be found on our website: www.gogatec.com/AGB.pdf; error, technical modifications and variations are reserved

GOGASWITCH C-Schienen / C-rails

passend f. Bügelschellen BSK, BSM / fitting for strap clip BSK, BSM
Schlitzbreite / slot width 16 mm
Länge / length: 2m-Stangen / 2m rods
Material / material: verzinkt / galvanized

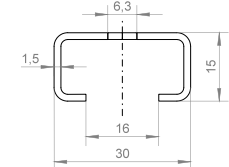
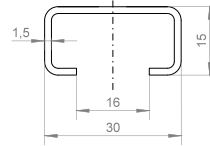
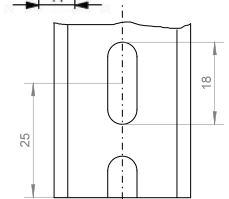


Typ	Materialstärke mm	Langloch mm	Breite mm	Höhe mm	VPE Stk.	Art.Nr.	€/m.
type	thickness	slotted hole	width	height	PU	part no.	/m.
C-Schiene	1,5	7,3 x 11	30	15	20	255070	7,73
	1,5			18	20	255071	8,60
	2			18	20	255072	8,78



passend f. Bügelschellen BSK, BSM / fitting for strap clip BSK, BSM
Schlitzbreite / slot width 16 mm
Länge / length: 2m-Stangen / 2m rods
Material / material: elektrolytischverzinkt / electrolytic zinc plating (255073)
sendzimirverzinkt / sendzimir galvanised (255075)

Typ	Materialstärke mm	Langloch mm	Breite mm	Höhe mm	VPE Stk.	Art.Nr.	€/m.
type	thickness	slotted hole	width	height	PU	part no.	/m.
C-Schiene	1,5	6,3 x 18	30	15	20	255073	4,03
C-Schiene	1,5	ungelocht / unperforated	30	15	20	255075	3,92



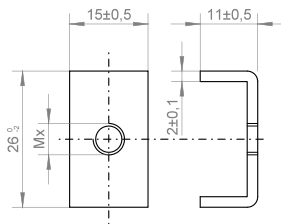
255075

255073

GOGASWITCH Spezialmuttern SM / special nuts

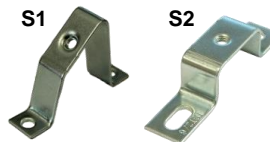
für C-Schiene / for c-rails
Material / material: elektrolytische Verzinkung / electrolytic zinc plating

Typ	Abmessung L B H	Innengewinde	VPE Stk.	Art.Nr.	€/Stk.
type	dimension	inner thread	PU	part no.	/pc.
SMM4		M4	100	255079M4	0,38
SMM5	26 15 11	M5	100	255079M5	0,38
SMM6		M6	100	255079M6	0,38

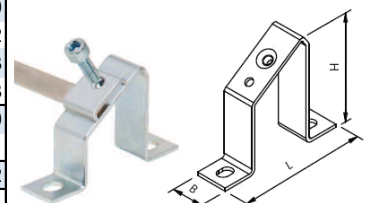
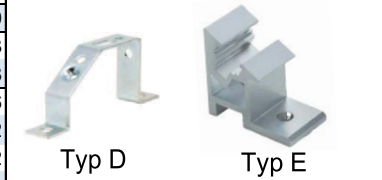
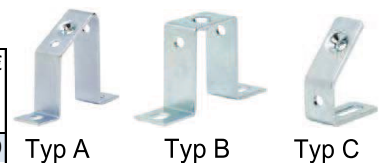


GOGASWITCH Schrägsteller / angle adapter

für Tragschienen / for rails
Material / material: Stahl / steel, Typ E: Aluminium / aluminum



Typ	Abmessung L B H	Montageloch- Gew.	VPE PU	Art.Nr.	€/Stk.
type	dimension	mounting hole- thread	PU	part no.	/pc.
Schienenschrägst. Typ S1	72 18 48	M6	10	255021	0,99
		M5	10	255044	0,94
Schienenhochst. Typ S2	85 18 20	M6	10	255022	0,69
Schienenschrägst. Typ A	80 20 68	M6	10	255024	4,43
		M6	10	255025	4,88
Schienenhochst. Typ B	84 18 20	M6	10	255026	1,16
		M6	10	255045	1,22
		M6	10	255027	1,32
		M6	10	255046	1,49
		M6	10	255028	1,62
		M6	10	255047	2,03
		M6	10	255029	2,18
		M6	10	255040	2,59
Schienenschrägst. Typ C	40 18 40	M6	10	255041	2,41
Schienenschrägst. Typ D	120 20 47	M6	10	255042	3,82
Schrägsteller Aluminium 30° Typ E	40 22 40	-	10	18-330926.0010	a.A.
Montageclip	-	-	1	255043	1,68



Montageclip für Kupferschienen / mounting clip for copper rails

a. A. = auf Anfrage / upon request

Preise gültig ab 01.01.2024 exkl. MwSt., freibleibend, Auftragsrabatt auf Anfrage / prices are valid from 01.01.2024 excl. VAT, subject to change, discounts upon request
sonst. Konditionen siehe www.gogatec.com/AGB.pdf, techn. Änderungen vorbehalten / terms & conditions can be found on our website: www.gogatec.com/AGB.pdf; error, technical modifications and variations are reserved

GOGASWITCH BSK Bügelschellen inklusive Kunststoff-Gegenwanne /
bolt clamps with plastic counter trough

für Schlitzbreite 16 mm / for slot width 16mm

Material / material: verzinkter Stahl / coated steel, dickschichtpassiviert / thick-film passivated

Spannbereiche / clamping range: Ø8 mm - Ø64 mm

Montage / mounting: C30-Tragschienen gem. EN 60715 / C30 rails acc. to EN 60715

Schraube / screw: Kombi-Kreuzschlitz-Sechskantschraube SW10 / hexagonehead screw with cross slot

Typ	Für Kabeldurchmesser mm	VPE	ArtNr	€
type	for cable diameter	PU		/pc.
BSK12	8-12	100	255360	1,15
BSK16	10-16	100	255361	1,18
BSK22	14-22	100	255362	1,24
BSK28	18-28	100	255363	1,44
BSK34	24-34	100	255364	1,61
BSK40	30-40	50	255365	1,66
BSK46	36-46	50	255366	1,80
BSK52	42-52	50	255367	1,93
BSK58	48-52	50	255368	2,35
BSK64	54-64	50	255369	2,70



GOGASWITCH GWK Ersatz Kunststoff-Gegenwanne f. BSK /
replacement plastic counter trough for bolt clamps

Material / material: Polypropylen

Farbe / color: RAL 7035 (grau / grey)

Typ	Für Kabeldurchmesser mm	VPE	ArtNr	€
type	for cable diameter	Stk. PU		Stk. /pc.
GWK12	8-12	100	255360GW	0,24
GWK16	10-16	100	255361GW	0,24
GWK22	14-22	100	255362GW	0,22
GWK28	18-28	100	255363GW	0,22
GWK34	24-34	100	255364GW	0,29
GWK40	30-40	50	255365GW	0,29
GWK46	36-46	50	255366GW	0,31
GWK52	42-52	50	255367GW	0,34
GWK58	48-58	50	255368GW	0,34
GWK64	54-64	50	255369GW	0,34



Preise gültig ab 01.01.2024 exkl. MwSt., freibleibend, Auftragsrabatt auf Anfrage /

prices are valid from 01.01.2024 excl. VAT, subject to change, discounts upon request

sonst. Konditionen siehe www.gogatec.com/AGB.pdf, techn. Änderungen vorbehalten /

terms & conditions can be found on our website: www.gogatec.com/AGB.pdf; error, technical modifications and variations are reserved

GOGASHIELD BSM Bügelschellen / clamp clips

Ohne Gegenwanne für Schlitzbreite 16 mm / without counter-trough for a slot width of 16 mm

Material / material: **Stahl tauchverzinkt / galvanized steel**

Spannbereich / clamping range: **Ø8 mm bis Ø64 mm / Ø8 mm up to Ø64 mm**

Schraube / screw: **Kombi-Kreuzschlitz-Sechskantschraube / combi-crossslit-hexagon head screw**

Typ	für Kabeldurchmesser mm	VPE Stk.	ArtNr	€ /Stk.
type	for cable diameter - Ø	PU		/pc.
BSM12	8 - 12	100	255370	4,01
BSM16	12 - 16	100	255371	4,28
BSM22	16 - 22	100	255372	4,48
BSM28	22 - 28	100	255373	4,93
BSM34	28 - 34	100	255374	6,22
BSM40	34 - 40	100	255375	7,45
BSM46	40 - 46	100	255376	8,13
BSM52	46 - 52	100	255377	9,68
BSM58	52 - 58	100	255378	10,01
BSM64	58 - 64	100	255379	10,51



**Gegenwanne muss
 separat bestellt werden /
 counter trough must be ordered**

GOGASHIELD GWM Metall-Gegenwannen für BSM Bügelschellen /
metal counter trough for clamp clips

Material / material: **Stahl tauchverzinkt / galvanized steel**

Typ	für Bügelschelle mit Größe mm	VPE Stk.	ArtNr	€ /Stk.
type	for clamp clip	PU		/pc.
GWM12	8 - 12	100	255370GW	1,58
GWM16	12 - 16	100	255371GW	1,78
GWM22	16 - 22	100	255372GW	1,95
GWM28	22 - 28	100	255373GW	2,04
GWM34	28 - 34	100	255374GW	2,14
GWM40	34 - 40	100	255375GW	2,40
GWM46	40 - 46	100	255376GW	2,76
GWM52	46 - 52	100	255377GW	3,04
GWM58	52 - 58	100	255378GW	3,12
GWM64	58 - 64	100	255379GW	3,67



Preise gültig ab 01.01.2024 exkl. MwSt., freibleibend, Auftragsrabatt auf Anfrage /
 prices are valid from 01.01.2024 excl. VAT, subject to change, discounts upon request
 sonst. Konditionen siehe www.gogatec.com/AGB.pdf, techn. Änderungen vorbehalten /
 terms & conditions can be found on our website: www.gogatec.com/AGB.pdf; error, technical modifications and variations are reserved