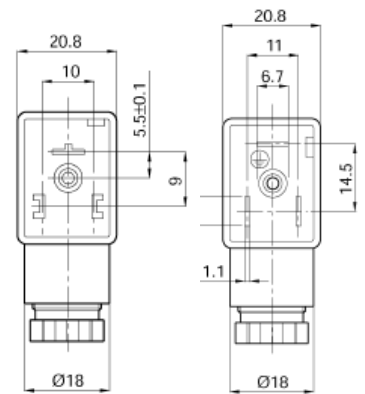


**Bauform B Kontaktabstand 10/11 mm /  
form B contact distance 10/11 mm**

**GOGAPLUG Ventilstecker Kontaktabstand 10 o. 11 mm / valve plug cont. Dist. 10 o. 11 mm**

**Kontaktabstand / contact distance:** 10 mm (DIN 43650), 11 mm (Industrienorm)  
**Nennspannung / nominal voltage:** 250 VAC / 300 VDC  
**Dauerstrom / cont. Current:** 10 A  
**Max. Strom / max. current:** 16 A  
**Max. Leiterquerschnitt / max. wire cross section:** 1,5 mm<sup>2</sup>  
**Kabelverschraubung / cable gland:** PG 9  
**Kabeldurchmesser / cable cross section:** 6-8 mm  
**Temperaturbereich / temperature range:** -40°C - +125°C



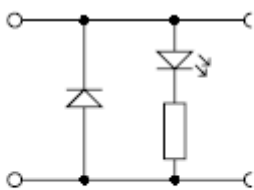
Kontaktabstand mm contact distance	ArtNr schwarz black	ArtNr grau gray	€/Stk. /pc.
10	10-GDB3090S61	10-GDB3090G61	1,51
11	10-GIB3090S61	10-GIB3090G61	1,51

**GOGAPLUG Ventilstecker m. LED & Beschaltung / valve plug w. LED & circuit**

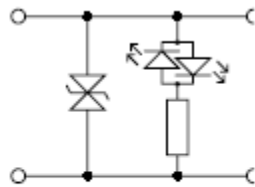
**Temperaturbereich / temperature range:** -30°C bis +90°C  
**Kontaktabstand / contact distance:** 10 mm (DIN 43650, 11mm (Industrienorm)  
**Nennspannung / nominal voltage:** 24 V  
**Dauerstrom / const. current:** 2,5 A  
**Betriebsanzeige / operating indicator:** LED gelb / yellow LED  
**Max. Leiterquerschnitt / max. cross section:** 1,5 mm<sup>2</sup>  
**Kabelverschraubung / cable gland:** PG 9  
**Kabeldurchmesser / cable diameter:** 6-8 mm



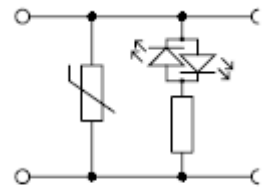
Kontaktabstand mm contact distance	Beschaltung circuit	ArtNr	€/Stk. /pc.
10	LED + Diode	10-GDB3YD90T21	6,81
	LED + Z-Diode	10-GDB3YT90T21	6,81
	LED + Varistor	10-GDB3YV90T21	6,81
11	LED + Diode	10-GIB3YD90T21	6,81
	LED + Z-Diode	10-GIB3YT90T21	7,10
	LED + Varistor	10-GIB3YV90T21	6,81



LED + Diode 24V DC



LED + Z-Diode 24V AC/DC



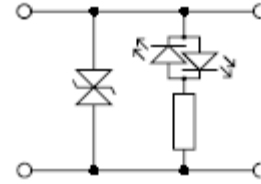
LED + Varistor 24V AC/DC

Preise gültig ab 01.01.2024 exkl. MwSt., freibleibend, Auftragsrabatt auf Anfrage /  
 prices are valid from 01.01.2024 excl. VAT, subject to change, discounts upon request  
 sonst. Konditionen siehe [www.gogatec.com/AGB.pdf](http://www.gogatec.com/AGB.pdf), techn. Änderungen vorbehalten /  
 terms & conditions can be found on our website: [www.gogatec.com/AGB.pdf](http://www.gogatec.com/AGB.pdf); error, technical modifications and variations are reserved

**Bauform B Kontaktabstand 10/11 mm /  
form B contact distance 10/11 mm**

**GOGAPLUG Ventilstecker mit Leitung und Beschaltung / valve plug w. cable and circuit**

Kontaktabstand / contact distance: 10 mm (DIN 43650, 11mm (Industrienorm))  
Nennspannung / nominal voltage: 24 VADC  
Dauerstrom / const. current: 2,5 A  
Betriebsanzeige / operating indicator: LED gelb / yellow LED  
Schutzbeschaltung / suppressor: Z-Diode  
PVC-Leitung / PVC-wire: 3x 0,75 mm<sup>2</sup>  
Kabeldurchmesser / cable diameter: 6  
Temperaturbereich / temperature range: -25°C bis +80°C



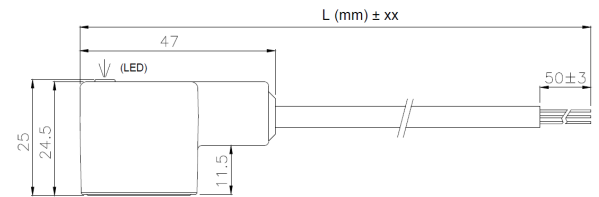
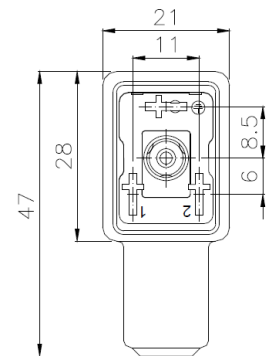
LED + Z-Diode 24V AC/DC

Leitungslänge m cable length	ArtNr 10 mm 10 mm	€ /Stk. /pc.	ArtNr 11 mm 11 mm	€ /Stk. /pc.
3	10-GDB3YT90T2113	12,70	10-GIB3YT90T2113	13,94
5	10-GDB3YT90T2115	14,43	10-GIB3YT90T2115	15,89
10	10-GDB3YT90T2110	19,21	10-GIB3YT90T2110	20,77

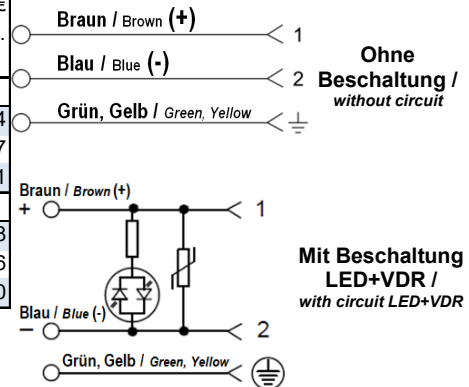
**GOGAPLUG Ventilstecker mit Leitung vergossen / valve plug with potted cable**

Nennstrom ohne/mit Beschaltung / nominal current without/with circuit: 10/5 A  
Nennspannung ohne/mit Beschaltung / nominal voltage without/with circuit: 250/24 V  
Polzahl / number of poles: 2 + 2PE  
Beschaltung / circuit: gelbe / yellow LED + VDR 24 V  
Temperaturbereich Stecker / temperature range plug: -25°C - + 80°C  
Temperaturbereich Kabel / temperature range cable: -5°C - + 70°C  
Isolationswiderstand / insulation resistance: ≥ 100 M Ω  
Verschmutzungsgrad / pollution degree: 3  
Schutzklasse / protection grade: IP 67  
Gehäusematerial / enclosure material: PA 6 GF  
Körpermaterial / body material: PUR  
Kontaktwiderstand / contact resistance: ≤ 4 m Ω  
Kontakmaterial / contact material: CuZn  
Kontaktflächenmaterial / contact surface material: vernickelt / nickel plated  
Erdposition / earth position: H12  
Dichtung / sealing: PUR  
Schraubverriegelung / screw locking: M3 verzinkt / zinc plated  
Kabeltype / cable typ: PUR/PVC: 3G0,75 / PVC: H05VV-F 3G0,75  
Kabelquerschnitt / conductor cross section: 0,75 mm<sup>2</sup>  
Kabelstruktur / cable structure: 24 x 0,20 mm  
Kabeldurchmesser / cable diameter: 6,6 mm ± 0,2  
Kabelfarben / conductor colors: braun, blau, grün-gelb / brown, blue, green-yellow  
Kabelmantelfarbe / cable mantle color: schwarz / black  
Leiterwiderstand / conductor resistance: ≤ 26,0 Ω/km  
Nennspannung Kabel / cable nominal voltage: 300/500 V  
Testspannung Kabel / testing voltage cable: 2.000 V  
Material Leiterisolierung / material conductor insulation: PVC  
Externe Isolierung / external insulation: PVC/PUR ≥ 0,2mm / PVC  
Biegeradius / bending diameter: 5 x Kabeldurchmesser / external diameter  
Flammenbeständig / flame resistance: Ja / yes  
Halogenfrei / halogen-free: Nein / no

Andere Beschaltungen auf Anfrage /  
other circuits upon request



Kontaktabstand mm contact distance	Länge m length	ArtNr PVC/PUR-Leitung PVC/PUR-wire	€ /Stk. /pc.	ArtNr PVC-Leitung PVC-wire	€ /Stk. /pc.
ohne Beschaltung / without circuit					
11	1,5	34-SBD300-150-154	6,20	34-SBD300-150-054	5,34
	3	34-SBD300-300-154	10,19	34-SBD300-300-054	8,37
	5	34-SBD300-500-154	14,84	34-SBD300-500-054	11,81
mit Beschaltung LED + VDR / with circuit LED + VDR					
11	1,5	34-SBD3A0-150-154	9,39	34-SBD3A0-150-054	8,48
	3	34-SBD3A0-300-154	13,38	34-SBD3A0-300-054	11,56
	5	34-SBD3A0-500-154	18,03	34-SBD3A0-500-054	15,00



Preise gültig ab 01.01.2024 exkl. MwSt., freibleibend, Auftragsrabatt auf Anfrage /  
prices are valid from 01.01.2024 excl. VAT, subject to change, discounts upon request  
sonst. Konditionen siehe [www.gogatec.com/AGB.pdf](http://www.gogatec.com/AGB.pdf), techn. Änderungen vorbehalten /  
terms & conditions can be found on our website: [www.gogatec.com/AGB.pdf](http://www.gogatec.com/AGB.pdf); error, technical modifications and variations are reserved