

# Bauform A Kontaktabstand 18 mm / form A contact distance 18 mm

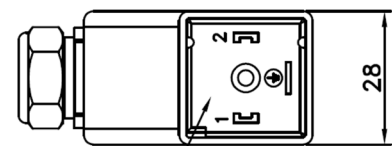
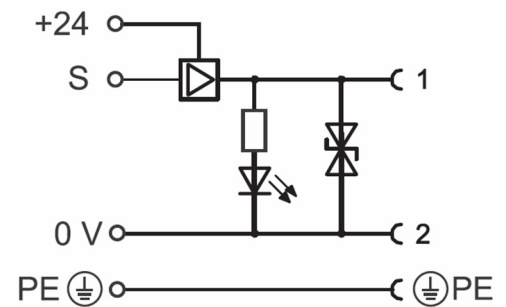
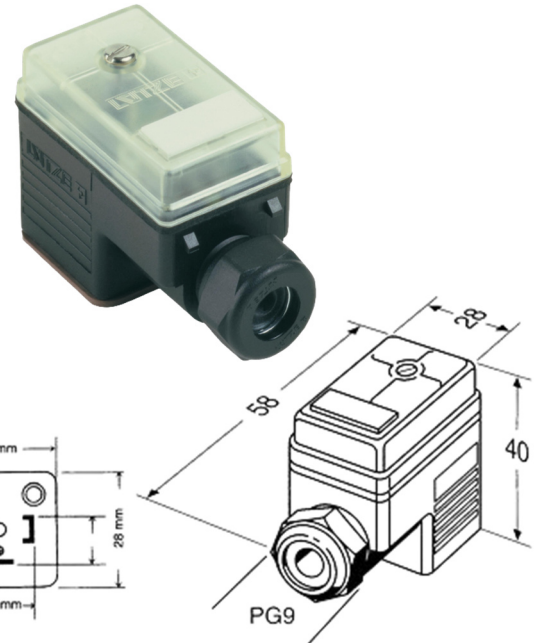
## GOGAPLUG Ventilstecker mit Verstärker / valve plug with amplifier

### Technische Daten / technical data:

Schutzbeschaltung / protection device: **Suppressordiode / suppressor diode**  
 Nennspannung / nominal voltage: **DC 24 V**  
 Nennspannungsbereich / nominal voltage range: **DC18 V – 30 V**  
 Stromaufnahme / current consumption :**21 mA**  
 Abschaltspitze / cut-off peak: **≤52 V**  
 Steuerstrom / control current: **10 mA**  
 Schaltstrom / switching current: **0,005 A – 2 A**  
 Schaltfrequenz / switching frequency: **max. 20 Hz**  
 Einschaltverzögerung / switc-on delay: **<100 µs**  
 Ausschaltverzögerung / switc-off delay: **<200 µs**  
 Halteleistung / holding capacity: **100 VA**  
 Anschlussleitung Ø / connection lead: **5 – 9 mm**  
 Verschraubung / fitting: **PG 9**  
 Kurzschlussfest / short circuit protected

### Allgemeine Daten / general data:

Statusanzeige / status indication: **LED gelb / yellow**  
 Strombelastbarkeit / amperage range: **≤2 A**  
 Isolationswiderstand / insulation resistance: **>100 MΩ**  
 Polzahl / pole number: **3**  
 Gehäusematerial / housing material: **PA**  
 Gehäusefarbe / color of the housing: **schwarz / black**  
 Kontaktmaterial / contact material: **CuSn verzinkt / CuSn tin-plated**  
 Material Dichtung und Dichtring / material seal and sealing ring: **NBR**  
 Mech. Lebensdauer / mechanical service life: **>100 Steckzyklen / insertion cycles**  
 Verschmutzungsgrad / degree of pollution: **3**  
 Schutzart / protection class: **IP65**  
 Montage / mounting: **Anzugsmoment / breakaway torque: 0,4 Nm**  
 Anschlussart / connection type: **Schraubanschluss / screw terminal**  
 Anschluss Querschnitt / connection cross-section: **0.5 – 1.5 mm<sup>2</sup>**  
 Anschluss Querschnitt / connection cross-section: **AWG 20 – AWG 16**  
 Temperaturbereich / temperature range: **-25 °C ... +60 °C**  
 Lagertemperaturbereich / storage temperature range: **-25 °C . . . +80 °C**  
 Maße (B×H×T) / dimensions: **28.0 mm × 40.0 mm × 58.0 mm**  
 Gewicht/Stück / weight/unit: **0.039 kg**  
 Zulassung / approval: **EN 175301-803 und ISO 4400**



coding-disc 180° rotatable  
Kodierscheibe 180° drehbar

Kontaktabstand mm contact distance	ArtNr ArtNr	€/Stk. /pc.
18	18-705509	36,95

Preise gültig ab 01.01.2024 exkl. MwSt., freibleibend, Auftragsrabatt auf Anfrage /  
 prices are valid from 01.01.2023 excl. VAT, subject to change, discounts upon request  
 sonst. Konditionen siehe [www.gogatec.com/AGB.pdf](http://www.gogatec.com/AGB.pdf), techn. Änderungen vorbehalten /  
 terms & conditions can be found on our website: [www.gogatec.com/AGB.pdf](http://www.gogatec.com/AGB.pdf); error, technical modifications and variations are reserved