

VENTILSTECKER
VALVE PLUGS

M12-, M8-, M23- und Ventilstecker / M12, M8, M23 and valve plugs



Gogatec GmbH
Petritschgasse 20
A-1210 Wien
Tel.: +43 1 258 3 257-0 Fax -17
office@gogatec.com www.gogatec.com



Inhaltsverzeichnis / table of contents

M12-STECKVERBINDER MIT ANSCHLUSSLEITUNG / M12 CONNECTOR WITH CABLE

GOGAPLUG M12 Buchse gerade mit Anschlussleitung / <i>M12 plug straight with connection cable</i>	6
GOGAPLUG M12 Buchse gewinkelt m. Anschlussleitung / <i>M12 plug angled w. connection cable</i>	6
GOGAPLUG M12 Buchse gewinkelt mit Anschlussleitung und LED / <i>M12 socket, angled with cable and LED</i>	7
GOGAPLUG M12 Stift gerade mit Anschlussleitung / <i>M12 plug straight with cable</i>	8
GOGAPLUG M12 Stift gewinkelt mit Anschlussleitung / <i>M12 plug angled with cable</i>	8
GOGAPLUG M12 Buchse gerade mit Anschlussleitung geschirmt / <i>shielded M12 socket straight with cable</i>	9
GOGAPLUG M12 Stift gerade mit Anschlussleitung geschirmt / <i>shielded M12 plug straight with cable</i>	9

M12 ANSCHLUSS-, VERBINDUNGSLEITUNG / CONNECTION CABLES

GOGAPLUG M12-XA M12 Anschlussleitung x-codiert gerade u. gewinkelt / <i>M12 x-coded connection cable axial a. angled</i>	10
GOGAPLUG M12-XV M12 Verbindungsleitung gerade / <i>M12 axial connection cable</i>	10
GOGAPLUG M12-XRJ RJ45 Verbindungsleitung gerade u. gewinkelt / <i>RJ45 connection cable axial a. angled</i>	10

M12-M12 VERBINDUNGSKABEL / M12-M12 CONNECTION CABLE

GOGAPLUG M12 Stift gerade auf M12 Buchse gerade / <i>straight M12 plug on straight M12 socket</i>	11
GOGAPLUG M12 Stift gerade auf M12 Buchse gewinkelt / <i>straight M12 plug on angled M12 socket</i>	11
GOGAPLUG M12 Stift gerade auf M12 Buchse gerade / <i>straight M12 plug on straight M12 socket</i>	12
GOGAPLUG M12 Stift gerade auf M12 Buchse gewinkelt / <i>straight M12 plug on angled M12 socket</i>	12
GOGAPLUG M12 Stift gerade auf M12 Buchse gerade geschirmt / <i>straight M12 plug on straight M12 socket shielded</i>	13
GOGAPLUG M12 Stift gerade auf M12 Buchse gewinkelt mit LED / <i>straight M12 plug on angled M12 socket with LED</i>	14

M12 STECKVERBINDER FÜR SCHLAUCHANSCHLUSS / M12 PLUGGING CONNECTORS FOR HOSE CONNECTION

GOGAPLUG M12 Buchse gerade / <i>straight M12 socket</i>	15
GOGAPLUG M12 Stift gerade / <i>straight M12 plug</i>	15
GOGAPLUG M12 Buchse gewinkelt / <i>angled M12 socket</i>	15
GOGAPLUG M12 Stift gewinkelt / <i>angled M12 plug</i>	15

M12 STECKVERBINDER FÜR GESCHIRMTE LEITUNGEN / PLUGGING CON. FOR SHIELDED CABLES

GOGAPLUG M12 Buchse geschirmt gerade / <i>straight M12 socket shielded</i>	16
GOGAPLUG M12 Stift geschirmt gerade / <i>straight M12 plug shielded</i>	16
GOGAPLUG M12 Buchse gerade, Edelstahl / <i>straight M12 socket, stainless steel</i>	16
GOGAPLUG M12 Stift gerade, Edelstahl / <i>straight M12 plug, stainless steel</i>	16
GOGAPLUG M12 Buchse geschirmt gewinkelt / <i>shielded angled M12 socket</i>	17
GOGAPLUG M12 Stift geschirmt gewinkelt / <i>shielded angled M12 plug</i>	17

M12 STECKVERBINDER FÜR PROFIBUS & INTERBUS / PLUGGING CON. FOR PROFIBUS & INTERBUS

GOGAPLUG M12 Buchse geschirmt gerade / <i>shielded straight M12 socket</i>	18
GOGAPLUG M12 Stift geschirmt gerade / <i>shielded straight M12 plug</i>	18
GOGAPLUG M12 Buchse gerade, Edelstahl / <i>straight M12 socket, stainless steel</i>	18
GOGAPLUG M12 Stift gerade, Edelstahl / <i>straight M12 plug, stainless steel</i>	18
GOGAPLUG M12 Buchse geschirmt gewinkelt / <i>angled M12 socket shielded</i>	19
GOGAPLUG M12 Stift geschirmt gewinkelt / <i>angled M12 plug shielded</i>	19

M12 STECKVERBINDER FÜR ETHERNET, CAT.5E / PLUGGING CON. FOR ETHERNET, CAT.5E

GOGAPLUG M12 Buchse geschirmt gerade / <i>straight M12 socket shielded</i>	20
GOGAPLUG M12 Stift geschirmt gerade / <i>straight M12 plug shielded</i>	20
GOGAPLUG M12 Stift gerade, Edelstahl / <i>straight M12 plug, stainless steel</i>	20
GOGAPLUG M12 Buchse geschirmt gewinkelt / <i>angled M12 socket shielded</i>	21
GOGAPLUG M12 Stift geschirmt gewinkelt / <i>angled M12 plug shielded</i>	21

M12 STIFT & BUCHSEN KONFEKTIONIERBAR / ATTACHABLE M12 PLUG & SOCKETS

GOGAPLUG M12-XB M12 Buchse feldkonfektionierbar x-kodiert / <i>M12 sock. field assembly x-coded</i>	22
GOGAPLUG M12-XS M12 Stift feldkonfektionierbar x-kodiert / <i>M12 plug field assembly x-coded</i>	22

M12 T-STECKVERBINDER MIT KUPPLUNG / M12-CONNECTOR W. COUPLING

GOGAPLUG M12 T-Steckverbinder 1x Stift auf 2x Buchse / <i>M12 T-connector 1x pin on 2x sock.</i>	23
--	----

M12 DOPPELVERBINDER / M12 DOUBLE CONNECTOR

GOGAPLUG M12 Doppelverbinder 1x Stift auf 2x Buchse gerade / <i>M12 double connector 1x pin on 2x socket axial</i>	24
GOGAPLUG M12 Doppelverbinder 1x Stift auf 2x Buchse gewinkelt / <i>M12 double connector 1x pin on 2x socket angled</i>	24

M12 FLANSCH FRONTSEITIG / M12 FLANGE FRONTSIDED

GOGAPLUG M12 Flansch Buchse m. M16 Montagegew. / M12 flange sock. w. M16 mount. thread.....	25
GOGAPLUG M12 Flansch Stift m. M16 Montagegew. / M12 flange plug w. M16 mount. thread.....	25
GOGAPLUG M12 Flansch Buchse m. M20 Montagegew. / M12 flange sock. w. M20 mount. thread.....	26
GOGAPLUG M12 Flansch Stift mit M20 Montagegew. / M12 flange plug w. M20 mount. thread.....	26

M12 FLANSCH VERBINDER RÜCKSEITIG / M12 FLANGE CONNECTOR BACK SIDED

GOGAPLUG M12 Flansch Buchse mit M16 Gewinde / M12 flange socket with M16 thread.....	27
GOGAPLUG M12 Flansch Stift mit M16 Gewinde / M12 flange plug with M16 thread.....	27
GOGAPLUG M12 Flansch Buchse mit M20 Gewinde / M12 flange socket with M20 thread.....	28
GOGAPLUG M12 Flansch Stift mit M20 Gewinde / M12 flange plug with M20 thread.....	28

M12 VERTEILERBOX PASSIV / DISTRIBUTION BOX PASSIVE

GOGAPLUG M12 Verteilerbox mit fixem Kabel / M12 distribution box with fixed cable.....	30
GOGAPLUG M12 Verteilerbox mit fixem Kabel u. LED / distribution box with fixed cabled a. LED.....	31

M12 VERTEILERBOX, VERBINDUNGSSTECKER / M12 DISTRIBUTION BOX, CONNECTING PLUG

GOGAPLUG M12 Verteilerbox m. freien Polen und Verbindungs-Buchse / M12 distribution box with free poles and link connector.....	32
GOGAPLUG M12 Verteilerbox mit Verbindungs-Buchse und LED / M12 distribution box with connecting socket and LED ..	33
GOGAPLUG Verbindungs-Stecker für Verteilerboxen / connecting plug for distribution boxes.....	34

M12-M8 VERBINDUNGSKABEL / M12-M8 CONNECTION CABLE

GOGAPLUG M12 Stift gerade a. M8 Buchse gerade / straight M12 plug on straight M8 socket.....	35
GOGAPLUG M12 Stift gerade a. M8 Buchse gew. / straight M12 plug on angled M8 socket.....	35
GOGAPLUG M8 Stift gerade auf M12 Buchse gerade / straight M8 plug on straight M12 sock.....	36
GOGAPLUG M8 Stift gerade auf M12 Buchse gew. / straight M8 plug on angled M12 sock.....	37
GOGAPLUG M8 Stift ger. - M12 Buchse gew. m. LED / straight M8 plug - angl. M12 sock. LED.....	37

M8-STECKVERBINDER M. ANSCHLUSSLEITUNG / M8 PLUGGING CONNECTOR W. CONNECTION CABLE

GOGAPLUG M8 Buchse gerade mit Anschlussleitung / straight M8 socket with connection cable.....	38
GOGAPLUG M8 Buchse gewinkelt mit Anschlussleitung / angled M8 socket w. connection cable.....	38
GOGAPLUG M8 Stift gerade mit Anschlussleitung / straight M8 plug with connection cable.....	38
GOGAPLUG M8 Stift gewinkelt mit Anschlussleitung / angled M8 plug with connection cable.....	38

M8-M8 VERBINDUNGSKABEL / M8-M8 CONNECTION CABLE

GOGAPLUG M8 Stift gerade auf M8 Buchse gerade / straight M8 plug on straight M8 socket.....	39
GOGAPLUG M8 Stift gerade auf M8 Buchse gewinkelt / straight M8 plug on angled M8 socket.....	39

M8 STECKVERBINDER / PLUGGING CONNECTORS

GOGAPLUG M8 Buchse gerade / M8 straight socket.....	40
GOGAPLUG M8 Stift gerade / M8 straight plug.....	40
GOGAPLUG M8 Buchse gewinkelt / M8 angled socket.....	40
GOGAPLUG M8 Stift gewinkelt / M8 angled plug.....	40

M8 STECKVERBINDER FÜR GESCHIRMTE LEITUNGEN / PLUGGING CON. FOR SHIELDED CABLES

GOGAPLUG M8 Buchse schirmbar gerade / straight M8 socket shieldable.....	41
GOGAPLUG M8 Stift schirmbar gerade / straight M8 plug shieldable.....	41

M8 FLANSCH / M8 FLANGE

GOGAPLUG M8 Flansch Buchse mit M8 Gewinde / M8 flange socket w. M8 mount. thread.....	42
GOGAPLUG M8 Flansch Stift mit M8 Montagegewinde / M8 flange plug w. M8 mount. thread.....	42
GOGAPLUG M8 Flansch Stift mit M8 Montagegewinde / M8 flange plug w. M8 mount. thread.....	42

M8 VERTEILERBOXEN PASSIV / DISTRIBUTION BOXES PASSIVE

GOGAPLUG M8 mit integr. Kabel ohne LED / M8 w. integr. cable and LED.....	43
GOGAPLUG M8 mit integriertem Kabel & LED / M8 with integrated cable & LED.....	45

M23-SIGNALSTECKVERBINDER / M23 SIGNAL CONNECTOR

GOGAPLUG M23 Stecker ohne Kontakte / connectors without contacts.....	47
GOGAPLUG M23 Kupplung ohne Kontakte/ extension without contacts.....	47
GOGAPLUG M23 Einbaudose ohne Kontakte / receptacle without contacts.....	47
GOGAPLUG M23 Winkeleinbaudose drehbar ohne Kontakte / receptacle angled rotatable without contacts.....	47
GOGAPLUG M23 Crimpkontakte / crimp contacts.....	47

M23-LEISTUNGSSTECKVERBINDER / M23 POWER CONNECTOR

GOGAPLUG M23 Stecker ohne Kontakte / <i>connector without contacts</i>	48
GOGAPLUG M23 Crimpkontaktbuchse / <i>crimp contact socket</i>	48
GOGAPLUG M23 Kupplung ohne Kontakte / <i>extension without contacts</i>	48
GOGAPLUG M23 Crimpkontaktstift / <i>crimp contact pin</i>	48
GOGAPLUG M23 Einbaudose ohne Kontakte / <i>receptacle without contacts</i>	48
GOGAPLUG M23 Winkeleinbaudose drehbar ohne Kontakte / <i>receptacle angled rotatable without contacts</i>	48
GOGAPLUG M23 Crimpkontaktstift / <i>crimp contact pin</i>	48
BAUFORM A KONTAKTABSTAND 18 MM / FORM A CONTACT DISTANCE 18 MM	
GOGAPLUG Ventilstecker 3 oder 4-polig / <i>valve plug 3- or 4-pole</i>	49
GOGAPLUG Ventilstecker mit LED und Beschaltung / <i>valve plug w. LED and circuit</i>	49
GOGAPLUG Ventilstecker mit Leitung und Beschaltung / <i>valve plug with cable and circuit</i>	50
GOGAPLUG Ventilstecker mit Leitung vergossen / <i>valve plug with cable potted</i>	50
GOGAPLUG Ventilstecker mit Verstärker / <i>valve plug with amplifier</i>	51
BAUFORM B KONTAKTABSTAND 10/11 MM / FORM B CONTACT DISTANCE 10/11 MM	
GOGAPLUG Ventilstecker Kontaktabstand 10 o. 11 mm / <i>valve plug cont. Dist. 10 o. 11 mm</i>	52
GOGAPLUG Ventilstecker m. LED & Beschaltung / <i>valve plug w. LED & circuit</i>	52
GOGAPLUG Ventilstecker mit Leitung und Beschaltung / <i>valve plug w. cable and circuit</i>	53
GOGAPLUG Ventilstecker mit Leitung vergossen / <i>valve plug with potted cable</i>	53
GOGAPLUG Leuchtdichtung Bauform B / <i>illuminating seal form B</i>	54
GOGAPLUG Zyklustimer / <i>cycle timer</i>	54
BAUFORM C KONTAKTABSTAND 8 O. 9,4 MM / FORM C CONTACT DISTANCE 8 OR 9,4 MM	
GOGAPLUG Ventilstecker Kontaktabstand 8 o. 9,4 mm / <i>valve plugs cont. distance 8 o. 9,4 mm</i>	55
GOGAPLUG Ventilstecker mit LED und Beschaltung / <i>valve plug w. LED and circuit</i>	55
GOGAPLUG Ventilstecker m. Leitung LED & Beschaltung / <i>valve plug with cable, LED & circuit</i>	56
GOGAPLUG Ventilstecker mit Leitung vergossen / <i>valve plug with potted cable</i>	56
M12 AUF VENTILSTECKER / M12 ON VALVE PLUG	
GOGAPLUG M12 Stift auf Ventilstecker Bauform A / <i>M12 plug on valve plug form A</i>	57
GOGAPLUG M12 Stift auf Ventilstecker Bauform B / <i>M12 plug on valve plug form B</i>	58
GOGAPLUG M12 Stift auf Ventilstecker Bauform C / <i>M12 plug on valve plug form C</i>	59
M12 ADAPTER / M12 ADAPTER	
GOGAPLUG M12 Adapter Ventilstecker Bauform A / <i>M12 adapter valve plug form A</i>	60
M12 – VENTILSTECKER VERBINDUNGSKABEL / M12 - VALVE PLUG CONNECTION CABLE	
GOGAPLUG 2 Ventilstecker auf M12 Doppolverbinder H9 / <i>2 valve plugs on M12 double con. H9</i>	61
M8 AUF VENTILSTECKER / M8 ON VALVE PLUG	
GOGAPLUG M8 Stift auf Ventilstecker Bauform A / <i>M8 plug on valve plug form A</i>	62
GOGAPLUG M8 Stift auf Ventilstecker Bauform B / <i>M8 plug on valve plug form B</i>	62
GOGAPLUG M8 Stift a. Ventilstecker Bauform C 8 mm / <i>M8 plug on valve plug form C 8 mm</i>	63
GOGAPLUG M8 Stift a. Ventilstecker Bauform C 9,4 mm / <i>M8 plug o. valve plug vers. C 9,4 mm</i>	63
DOPPELVENTILSTECKER / DOUBLE CONNECTORS FOR ACTUATORS	
GOGAPLUG Doppelventilstecker DIN Bauform A / <i>double valve plug DIN form A</i>	64
GOGAPLUG Doppelventilstecker DIN Bauform B / <i>double valve plug DIN form B</i>	65

M12- und M8-Stecker allgemeine Daten / M12 and M8 plugs general data

Kodierung / code: A

Schraubverschluss / screw: Selbstsichernde Hutmutter aus Messing vernickelt / plated self-locking nut made of brass

Spannung / voltage: M12 - 3- und 4-polig 250 V, 5-polig 60 V, 8-polig 30 V / M12 - 3- and 4-pole 250 V, 5-pole 60 V, 8-pole 30 V

M8 - 3-polig 60 V, 4-polig 30 V / M8 - 3-pole 60 V, 4-pole 30 V

Strom / current: M12 - 3- bis 5-polig 4 A, 8-polig 2 A / M12 - 3- to 5-pole 4 A, 8-pole 2 A, M8 - 4 A / M8 - 4 A

Material Gehäuse / material enclosure: PUR

Einsatz / insert: PA 6 V2 GW 750 – 850

Dichtung / sealing: Standard NBR (auch in Viton lieferbar) / standard NBR (also available in VITON)

Kontakte / contacts: CuZb 35 Pb2, C43500 (Messing), goldbeschichtet / CuZn35 Pb2, C43500 (brass), gold-plated

Isolationswiderstand / isolation resistance: $\geq 10^9 \Omega$

Temperatur / temperature: -25°C - +80°C

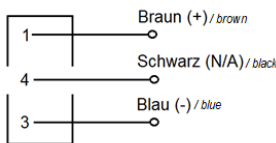
Schutzart / protection grade: IP67

Steckzyklen / plugging cycles: max. 1.000

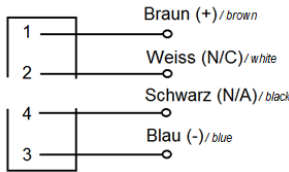
Mantelfarbe / coat color: schwarz

Norm / norm: EN 61076-2-101, DIN EN 50044

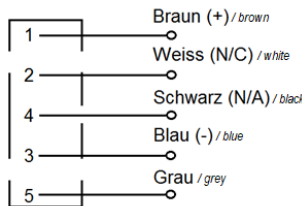
3 POLIG / 3-pole



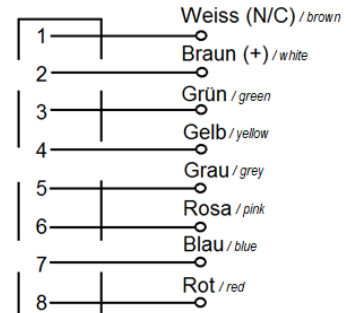
4 POLIG / 4-pole



5 POLIG / 5-pole



8 POLIG / 8-pole



PVC

PVC GESCHIRMT / SHIELDED

PUR/PVC

Code	Kabelquerschnitt mm ²	Außendurchmesser mm
code	nominal section	external diameter
010	3x 0,25	∅4,0 +- 0,2
012	4x 0,25	∅4,2 +- 0,2
014	5x 0,25	∅4,7 +- 0,2
016	8x 0,25	∅6,0 +- 0,2
020	3x 0,34	∅4,7 +- 0,2
022	4x 0,34	∅5,0 +- 0,2

Code	Kabelquerschnitt mm ²	Außendurchmesser mm
code	nominal section	external diameter
034	5x 0,25	∅5,6 +- 0,2
036	8x 0,25	∅6,2 +- 0,2
032	4x 0,34	∅5,6 +- 0,2

Code	Kabelquerschnitt mm ²	Außendurchmesser mm
code	nominal section	external diameter
110	3x 0,25	∅4,0 +- 0,2
112	4x 0,25	∅5,0 +- 0,2
114	5x 0,25	∅5,5 +- 0,2
116	8x 0,25	∅6,0 +- 0,2
120	3x 0,34	∅5,0 +- 0,2
122	4x 0,34	∅5,0 +- 0,2

PUR/PVC GESCHIRMT / SHIELDED

Code	Kabelquerschnitt mm ²	Außendurchmesser mm
code	nominal section	external diameter
134	5x 0,25	∅5,6 +- 0,2
136	8x 0,25	∅6,2 +- 0,2
132	4x 0,34	∅5,6 +- 0,2

PUR UL-CSA

Code	Kabelquerschnitt mm ²	Außendurchmesser mm
code	nominal section	external diameter
316	8x 0,25	∅6,2 +- 0,2
320	3x 0,34	∅4,4 +- 0,2
322	4x 0,34	∅4,7 +- 0,2
324	5x 0,34	∅5,0 +- 0,2

PUR UL-CSA GESCH. / SHIELDED

Code	Kabelquerschnitt mm ²	Außendurchmesser mm
code	nominal section	external diameter
334	5x 0,25	∅5,6 +- 0,2
336	8x 0,25	∅6,4 +- 0,2
332	4x 0,34	∅5,6 +- 0,2

PVC UL-CSA GESCHIRMT / SHIELDED

Code	Kabelquerschnitt mm ²	Außendurchmesser mm
code	nominal section	external diameter
434	5x 0,25	∅5,6 +- 0,2
436	8x 0,25	∅6,2 +- 0,2
432	4x 0,34	∅5,6 +- 0,2

Typ PVC mit und ohne Schirm / type PVC with or without shield

Material / material: Mantel PVC, Adern PVC / coat PVC, wires PVC

Temperaturbereich / temperature range: statisch / static -25°C - +70°C, bewegt / moving -5°C - +70°C

Typ PUR/PVC mit und ohne Schirm / type PUR/PVC with or without shield

Material / material: Mantel PUR, Adern PVC / coat PUR, wires PVC

Temperaturbereich / temperature range: statisch / static -25°C - +80°C, bewegt / moving -5°C - +80°C

Typ PVC-UL mit und ohne Schirm (auf Anfrage lieferbar) / type PVC-UL with or without shield (upon request)

Material / material: Mantel PVC, Adern PVC / coat PVC, wires PVC

Temperaturbereich / temperature range: statisch / static -25°C - +70°C, bewegt / moving -5°C - +70°C

Typ PUR-UL/CSA mit und ohne Schirm (auf Anfrage lieferbar) / type PUR-UL/CSA with or without shield (upon request)

Für Schleppketten geeignet / suitable for drag chains

Material / material: Mantel PUR, Adern PUR / coat PUR, wires PUR

halogen- und silikonfrei, flammwidrig, abriebfest / halogen & silicone free, flame retardant, abrasion resistant

Temperaturbereich / temperature range: statisch / static -40°C - +80°C, bewegt / moving -25°C - +80°C

M12-Steckverbinder mit Anschlussleitung / M12 connector with cable



VENTILSTECKER
VALVE PLUGS

Kodierung / code: A

Schraubverschluss / screw: Selbstsichernde Hutmutter aus Messing vernickelt / self-locking nut made of nickel-plated brass

Spannung / voltage: 3- und 4-polig 250 V, 5-polig 60 V, 8-polig 30 V / 3- and 4-pole 250 V, 5-pole 60 V, 8-pole 30 V

Strom / current: 3- bis 5-polig 4 A, 8-polig 2 A / 3- to 5-pole 4 A, 8-pole 2 A

Material Gehäuse / material enclosure: PUR

Einsatz / insert: PA 6 V2 GW 750

Dichtung / sealing: Standard NBR (auch in Viton lieferbar) / standard NBR (also available in VITON)

Kontakte / contacts: CuZb 35 Pb2, C43500 (Messing), goldbeschichtet / CuZn35 Pb2, C43500 (brass), gold-plated

Isolationswiderstand / isolation resistance: $\geq 10^9 \Omega$

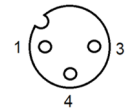
Mantelfarbe / coat color: schwarz

Schutzart / protection grade: IP67

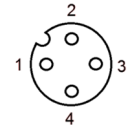
Steckzyklen / plugging cycles: max. 1.000

Norm / norm: EN 61076-2-101, DIN EN 50044

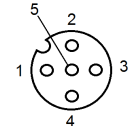
**Auf Anfrage auch mit
UL-Zulassung erhältlich /
on request also with UL-certificate
available**



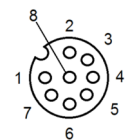
3 POLIG / 3-pole



4 POLIG / 4-pole



5 POLIG / 5-pole



8 POLIG / 8-pole

Kabeltyp PVC / type PVC

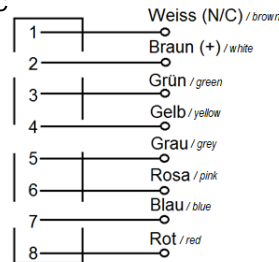
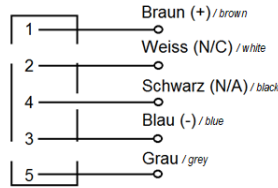
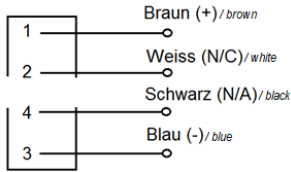
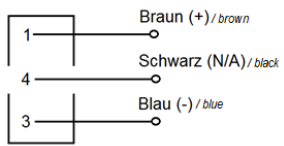
Material / material: Mantel PVC, Adern PVC / coat PVC, wires PVC

Temperaturbereich / temperature range: statisch / static -25°C - +70°C, bewegt / moving -5°C - +70°C

Kabeltyp PUR/PVC / type PUR/PVC

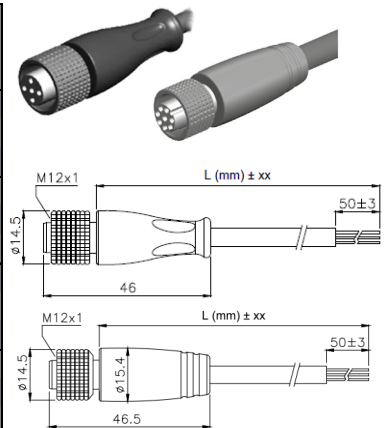
Material / material: Mantel PUR, Adern PVC / coat PUR, wires PVC

Temperaturbereich / temperature range: statisch / static -25°C - +80°C, bewegt / moving -5°C - +80°C



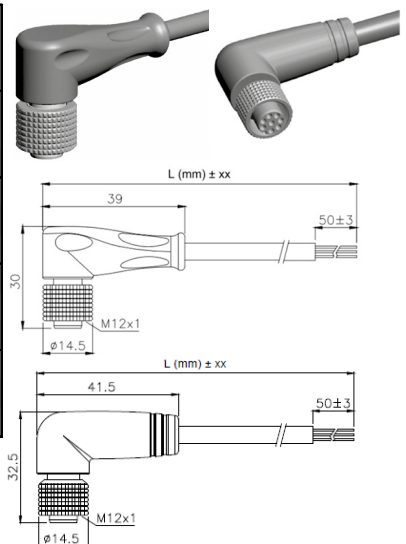
GOGAPLUG M12 Buchse gerade mit Anschlussleitung / M12 plug straight with connection cable

Type	Länge	Außen- ϕ	ArtNr	€	Außen- ϕ	ArtNr	€
Anz x mm ²	m	mm	PVC/PUR-Leitung	/Stk.	mm	PVC-Leitung	/Stk.
type	length	outer ϕ	PVC/PUR-wire	/pc.	outer ϕ	PVC-wire	/pc.
3 x 0,34	3	5,0 \pm 0,2	34-C12F3A2-300-120	8,51	4,7 \pm 0,2	34-C12F3A2-300-020	7,88
	5		34-C12F3A2-500-120	11,30		34-C12F3A2-500-020	10,25
	10		34-C12F3A2-10K-120	17,79		34-C12F3A2-10K-020	15,69
4 x 0,34	3	5,0 \pm 0,2	34-C12F4A2-300-122	9,13	5,0 \pm 0,2	34-C12F4A2-300-022	8,61
	5		34-C12F4A2-500-122	12,31		34-C12F4A2-500-022	11,17
	10		34-C12F4A2-10K-122	19,59		34-C12F4A2-10K-022	17,14
5 x 0,25	3	5,5 \pm 0,2	34-C12F5A2-300-114	11,63	4,7 \pm 0,2	34-C12F5A2-300-014	10,16
	5		34-C12F5A2-500-114	15,04		34-C12F5A2-500-014	13,27
	10		34-C12F5A2-10K-114	24,00		34-C12F5A2-10K-014	20,63
8 x 0,25	3	6,0 \pm 0,2	34-C12F8A2-300-116	19,08	6,0 \pm 0,2	34-C12F8A2-300-016	17,94
	5		34-C12F8A2-500-116	24,41		34-C12F8A2-500-016	22,50
	10		34-C12F8A2-10K-116	37,15		34-C12F8A2-10K-016	33,34



GOGAPLUG M12 Buchse gewinkelt m. Anschlussleitung / M12 plug angled w. connection cable

Type	Länge	Außen- ϕ	ArtNr	€	Außen- ϕ	ArtNr	€
Anz. x mm ²	m	mm	PVC/PUR-Leitung	/Stk.	mm	PVC-Leitung	/Stk.
type	length	outer ϕ	PVC/PUR-wire	/pc.	outer ϕ	PVC-wire	/pc.
3 x 0,34	3	5,0 \pm 0,2	34-C12F3B2-300-120	8,51	4,7 \pm 0,2	34-C12F3B2-300-020	7,88
	5		34-C12F3B2-500-120	11,30		34-C12F3B2-500-020	10,25
	10		34-C12F3B2-10K-120	17,79		34-C12F3B2-10K-020	15,69
4 x 0,34	3	5,0 \pm 0,2	34-C12F4B2-300-122	9,13	5,0 \pm 0,2	34-C12F4B2-300-022	8,61
	5		34-C12F4B2-500-122	12,31		34-C12F4B2-500-022	11,17
	10		34-C12F4B2-10K-122	19,03		34-C12F4B2-10K-022	17,14
5 x 0,25	3	5,5 \pm 0,2	34-C12F5B2-300-114	11,17	4,7 \pm 0,2	34-C12F5B2-300-014	10,16
	5		34-C12F5B2-500-114	14,96		34-C12F5B2-500-014	13,27
	10		34-C12F5B2-10K-114	24,01		34-C12F5B2-10K-014	20,63
8 x 0,25	3	6,0 \pm 0,2	34-C12F8B2-300-116	19,08	6,0 \pm 0,2	34-C12F8B2-300-016	17,94
	5		34-C12F8B2-500-116	24,41		34-C12F8B2-500-016	22,50
	10		34-C12F8B2-10K-116	37,15		34-C12F8B2-10K-016	33,34



Preise gültig ab 01.01.2024 exkl. MwSt., freibleibend, Auftragsrabatt auf Anfrage /

prices are valid from 01.01.2024 excl. VAT, subject to change, discounts upon request

sonst. Konditionen siehe www.gogatec.com/AGB.pdf, techn. Änderungen vorbehalten /

terms & conditions can be found on our website: www.gogatec.com/AGB.pdf; error, technical modifications and variations are reserved

M12-Steckverbinder mit Anschlussleitung / M12 connector with cable

Kodierung / code: **A**

Schraubverschluss / screw: **Selbstsichernde Hutmutter aus Messing vernickelt / self-locking nut made of nickel-plated brass**

Spannung / voltage: **250 V**

Strom / current: **4 A**

Material Gehäuse / material enclosure: **PUR**

Einsatz / insert: **PA 6 V2 GW 750**

Dichtung / sealing: **Standard NBR (auch in Viton lieferbar) / standard NBR (also available in VITON)**

Kontakte / contacts: **CuZn 35 Pb2, C43500 (Messing), goldbeschichtet / CuZn35 Pb2, C43500 (brass), gold-plated**

Isolationswiderstand / isolation resistance: **≥ 10⁹ Ω**

Mantelfarbe / coat color: **schwarz**

Schutzart / protection grade: **IP67 - IP68**

Steckzyklen / plugging cycles: **max. 1.000**

Norm / norm: **EN 61076-2-101, DIN EN 50044**

**Auf Anfrage auch mit
UL-Zulassung erhältlich /
on request also with UL-certificate
available**

Kabeltyp PVC / type PVC

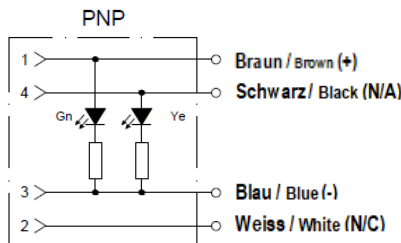
Material / material: **Mantel PVC, Adern PVC / coat PVC, wires PVC**

Temperaturbereich / temperature range: **statisch / static -25°C - +70°C, bewegt / moving -5°C - +70°C**

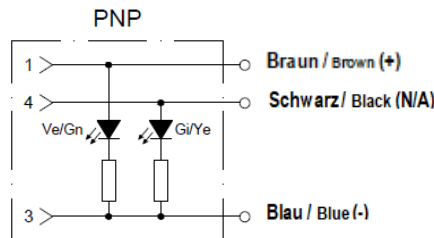
Kabeltyp PUR/PVC / type PUR/PVC

Material / material: **Mantel PUR, Adern PVC / coat PUR, wires PVC**

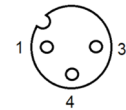
Temperaturbereich / temperature range: **statisch / static -25°C - +80°C, bewegt / moving -5°C - +80°C**



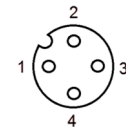
**LED Schaltplan 3 POLIG /
LED circuit diagram 3-pole**



**LED Schaltplan 4 POLIG /
LED circuit diagram 4-pole**



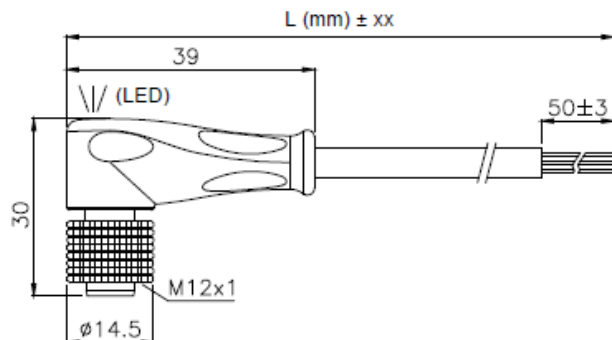
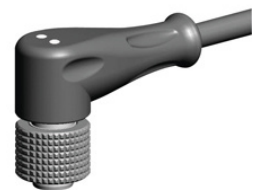
3 POLIG / 3-pole



4 POLIG / 4-pole

GOGAPLUG M12 Buchse gewinkelt mit Anschlussleitung und LED / M12 socket, angled with cable and LED

Type	Länge	Außen-ø	ArtNr	€	Außen-ø	ArtNr	€
Anz. x mm ²	m	mm	PVC/PUR-Leitung	/Stk.	mm	PVC-Leitung	/Stk.
type	length	outer ø	PVC/PUR-wire	/pc.	outer ø	PVC-wire	/pc.
3 x 0,34	3	5,0 ± 0,2	34-C12F3B3-300-120	11,26	4,7 ± 0,2	34-C12F3B3-300-020	10,64
	5		34-C12F3B3-500-120	14,06		34-C12F3B3-500-020	13,01
	10		34-C12F3B3-10K-120	20,46		34-C12F3B3-10K-020	18,36
4 x 0,34	3	5,0 ± 0,2	34-C12F4B3-300-122	12,18	5,0 ± 0,2	34-C12F4B3-300-022	11,75
	5		34-C12F4B3-500-122	15,10		34-C12F4B3-500-022	14,38
	10		34-C12F4B3-10K-122	21,88		34-C12F4B3-10K-022	20,45



Preise gültig ab 01.01.2024 exkl. MwSt., freibleibend, Auftragsrabatt auf Anfrage /

prices are valid from 01.01.2024 excl. VAT, subject to change, discounts upon request

sonst. Konditionen siehe www.gogatec.com/AGB.pdf, techn. Änderungen vorbehalten /

terms & conditions can be found on our website: www.gogatec.com/AGB.pdf; error, technical modifications and variations are reserved

M12-Steckverbinder mit Anschlussleitung / M12 connector with cable



VENTILSTECKER
VALVE PLUGS

Kodierung / code: A

Schraubverschluss / screw: Selbstsichernde Hutmutter aus Messing vernickelt / self-locking nut made of nickel-plated brass

Spannung / voltage: 3- und 4-polig 250 V, 5-polig 60 V, 8-polig 30 V / 3- and 4-pole 250 V, 5-pole 60 V, 8-pole 30 V

Strom / current: 3- bis 5-polig 4 A, 8-polig 2 A / 3- to 5-pole 4 A, 8-pole 2 A

Material Gehäuse / material enclosure: PUR

Einsatz / insert: PA 6 V2 GW 750

Dichtung / sealing: Standard NBR (auch in Viton lieferbar) / standard NBR (also available in VITON)

Kontakte / contacts: CuZb 35 Pb2, C43500 (Messing), goldbeschichtet / CuZn35 Pb2, C43500 (brass), gold-plated

Isolationswiderstand / isolation resistance: $\geq 10^9 \Omega$

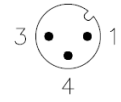
Mantelfarbe / coat color: schwarz

Schutzart / protection grade: IP67

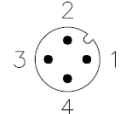
Steckzyklen / plugging cycles: max. 1.000

Norm / norm: EN 61076-2-101, DIN EN 50044

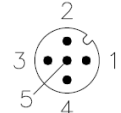
Auf Anfrage auch mit UL-Zulassung erhältlich / on request also with UL-certificate available



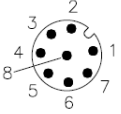
3 POLIG / 3-pole



4 POLIG / 4-pole



5 POLIG / 5-pole



8 POLIG / 8-pole

Kabeltyp PVC / type PVC

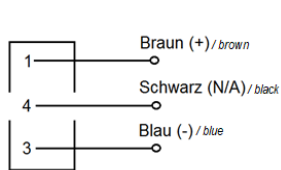
Material / material: Mantel PVC, Adern PVC / coat PVC, wires PVC

Temperaturbereich / temperature range: statisch / static -25°C - +70°C, bewegt / moving -5°C - +70°C

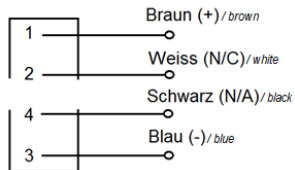
Kabeltyp PUR/PVC / type PUR/PVC

Material / material: Mantel PUR, Adern PVC / coat PUR, wires PVC

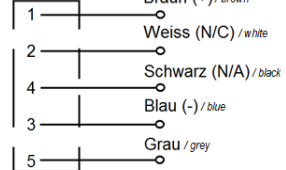
Temperaturbereich / temperature range: statisch / static -25°C - +80°C, bewegt / moving -5°C - +80°C



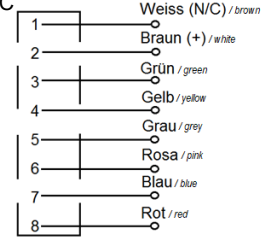
3 POLIG / 3-pole



4 POLIG / 4-pole



5 POLIG / 5-pole

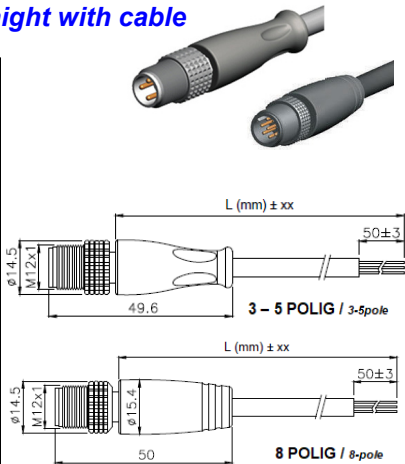


8 POLIG / 8-pole

GOGAPLUG M12 Stift gerade mit Anschlussleitung / M12 plug straight with cable

Type	Länge	Außen- ϕ	ArtNr	€	Außen- ϕ	ArtNr	€
Anz x mm ²	m	mm	PVC/PUR-Leitung	/Stk.	mm	PVC-Leitung	/Stk.
type	length	outer ϕ	PVC/PUR-wire	/pc.	outer ϕ	PVC-wire	/pc.
3 x 0,34	3	5,0 ± 0,2	34-C12M3A2-300-120	8,98	4,7 ± 0,2	34-C12M3A2-300-020	8,37
	5		34-C12M3A2-500-120	11,68		34-C12M3A2-500-020	10,66
	10		34-C12M3A2-10K-120	17,91		34-C12M3A2-10K-020	15,88
4 x 0,34	3	5,0 ± 0,2	34-C12M4A2-300-122	10,16	5,0 ± 0,2	34-C12M4A2-300-022	9,46
	5		34-C12M4A2-500-122	13,18		34-C12M4A2-500-022	12,02
	10		34-C12M4A2-10K-122	20,25		34-C12M4A2-10K-022	17,94
5 x 0,25	3	5,5 ± 0,2	34-C12M5A2-300-114	12,26	4,7 ± 0,2	34-C12M5A2-300-014	a.A.
	5		34-C12M5A2-500-114	16,04		34-C12M5A2-500-014	a.A.
	10		34-C12M5A2-10K-114	a.A.		34-C12M5A2-10K-014	a.A.
8 x 0,25	3	6,0 ± 0,2	34-C12M8A2-300-116	18,97	6,0 ± 0,2	34-C12M8A2-300-016	17,83
	5		34-C12M8A2-500-116	24,08		34-C12M8A2-500-016	22,17
	10		34-C12M8A2-10K-116	37,97		34-C12M8A2-10K-016	34,16

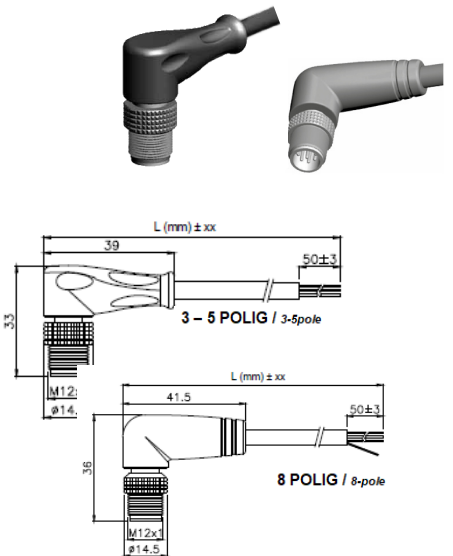
a. A. = auf Anfrage / upon request



GOGAPLUG M12 Stift gewinkelt mit Anschlussleitung / M12 plug angled with cable

Type	Länge	Außen- ϕ	ArtNr	€	Außen- ϕ	ArtNr	€
Anz x mm ²	m	mm	PVC/PUR-Leitung	/Stk.	mm	PVC-Leitung	/Stk.
type	length	outer ϕ	PVC/PUR-wire	/pc.	outer ϕ	PVC-wire	/pc.
3 x 0,34	3	5,0 ± 0,2	34-C12M3B2-300-120	8,98	4,7 ± 0,2	34-C12M3B2-300-020	8,37
	5		34-C12M3B2-500-120	11,68		34-C12M3B2-500-020	10,66
	10		34-C12M3B2-10K-120	17,91		34-C12M3B2-10K-020	15,88
4 x 0,34	3	5,0 ± 0,2	34-C12M4B2-300-122	10,16	5,0 ± 0,2	34-C12M4B2-300-022	9,46
	5		34-C12M4B2-500-122	13,18		34-C12M4B2-500-022	12,02
	10		34-C12M4B2-10K-122	26,54		34-C12M4B2-10K-022	22,01
5 x 0,25	3	5,5 ± 0,2	34-C12M5B2-300-114	a.A.	4,7 ± 0,2	34-C12M5B2-300-014	11,11
	5		34-C12M5B2-500-114	16,04		34-C12M5B2-500-014	a.A.
	10		34-C12M5B2-10K-114	a.A.		34-C12M5B2-10K-014	21,19
8 x 0,25	3	6,0 ± 0,2	34-C12M8B2-300-116	18,97	6,0 ± 0,2	34-C12M8B2-300-016	17,83
	5		34-C12M8B2-500-116	24,08		34-C12M8B2-500-016	22,17
	10		34-C12M8B2-10K-116	37,97		34-C12M8B2-10K-016	34,16

a. A. = auf Anfrage / upon request



Preise gültig ab 01.01.2024 exkl. MwSt., freibleibend, Auftragsrabatt auf Anfrage /

prices are valid from 01.01.2024 excl. VAT, subject to change, discounts upon request

sonst. Konditionen siehe www.gogatec.com/AGB.pdf, techn. Änderungen vorbehalten /

terms & conditions can be found on our website: www.gogatec.com/AGB.pdf; error, technical modifications and variations are reserved



M12-Steckverbinder mit Anschlussleitung / M12 connector with cable



VENTILSTECKER
VALVE PLUGS

Kodierung / code: A

Schraubverschluss / screw: Selbstsichernde Hutmutter aus Messing vernickelt / self-locking nut made of nickel-plated brass

Spannung / voltage: 4-polig 160 V, 5-polig 60 V, 8-polig 30 V / 4-pole 160V, 5-pole 60 V, 8-pole 30 V

Strom / current: 4- bis 5-polig 4 A, 8-polig 2 A / 4- to 5-pole 4 A, 8-pole 2 A

Material Gehäuse / material enclosure: PUR

Einsatz / insert: PA 6 V2 GW 750

Dichtung / sealing: Standard NBR (auch in Viton lieferbar) / standard NBR (also available in VITON)

Kontakte / contacts: CuZn 35 Pb2, C43500 (Messing), goldbeschichtet / CuZn35 Pb2, C43500 (brass), gold-plated

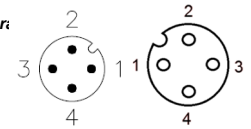
Isolationswiderstand / isolation resistance: $\geq 10^9 \Omega$

Mantelfarbe / coat color: schwarz

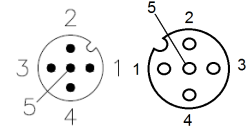
Schutzart / protection grade: IP67

Steckzyklen / plugging cycles: max. 1.000

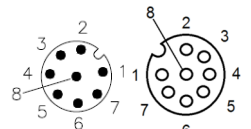
Norm / norm: EN 61076-2-101, DIN EN 50044



4 POLIG / 4-pole



5 POLIG / 5-pole



8 POLIG / 8-pole

Typ PVC-UL mit Schirm / type PVC-UL with shield

Material / material: Mantel PVC, Adern PVC / coat PVC, wires PVC

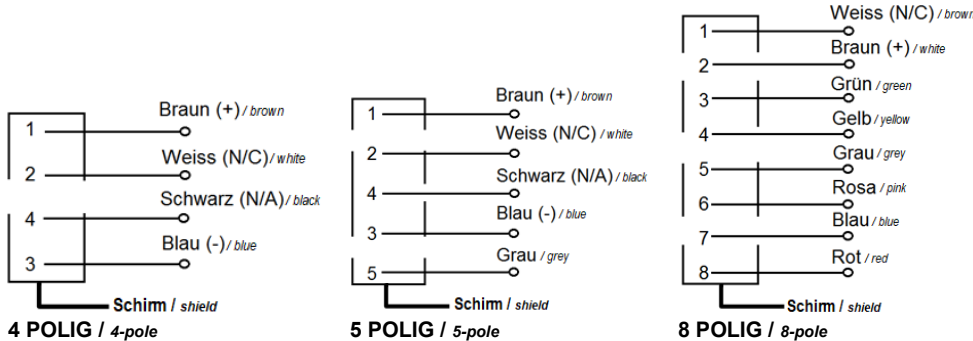
Temperaturbereich / temperature range: statisch / static -25°C - +70°C, bewegt / moving -5°C - +70°C

Typ PUR-UL/CSA mit Schirm / type PUR-UL/CSA with shield

Für Schleppketten geeignet / suitable for drag chains

Material / material: Mantel PUR, Adern PUR / coat PUR, wires PUR halogen- und silikonfrei, flammwidrig, abriebfest / halogen & silicone free, flame retardant, abrasion resistant

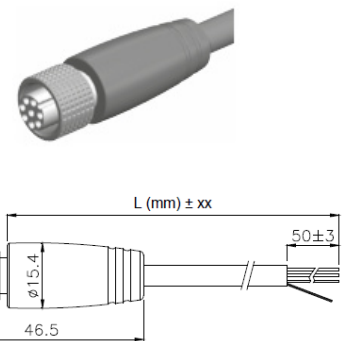
Temperaturbereich / temperature range: statisch / static -40°C - +80°C, bewegt / moving -25°C - +80°C



GOGAPLUG M12 Buchse gerade mit Anschlussleitung geschirmt / shielded M12 socket straight with cable

Type	Länge	Außen- ϕ	ArtNr	€	Außen- ϕ	ArtNr	€
Anz x mm ²	m	mm	PVC UL-Leitung	/Stk.	mm	PUR UL-Leitung	/Stk.
type	length	outer ϕ	PVC UL-wire	/pc.	outer ϕ	PVC UL-wire	/pc.
4 x 0,34	3	5,0 \pm 0,2	34-C12F4A2-300-432	a.A.	5,0 \pm 0,2	34-C12F4A2-300-332	19,88
	5		34-C12F4A2-500-432	a.A.		34-C12F4A2-500-332	25,84
	10		34-C12F4A2-10K-432	a.A.		34-C12F4A2-10K-332	41,68
5 x 0,25	3	5,5 \pm 0,2	34-C12F5A2-300-434	a.A.	4,7 \pm 0,2	34-C12F5A2-300-334	23,45
	5		34-C12F5A2-500-434	a.A.		34-C12F5A2-500-334	30,99
	10		34-C12F5A2-10K-434	a.A.		34-C12F5A2-10K-334	50,80
8 x 0,25	3	6,0 \pm 0,2	34-C12F8A2-300-436	a.A.	6,0 \pm 0,2	34-C12F8A2-300-336	31,72
	5		34-C12F8A2-500-436	a.A.		34-C12F8A2-500-336	41,56
	10		34-C12F8A2-10K-436	a.A.		34-C12F8A2-10K-336	67,20

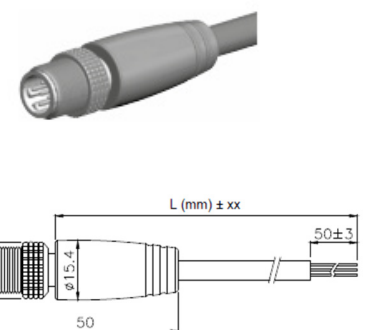
a. A. = auf Anfrage / upon request



GOGAPLUG M12 Stift gerade mit Anschlussleitung geschirmt / shielded M12 plug straight with cable

Type	Länge	Außen- ϕ	ArtNr	€	Außen- ϕ	ArtNr	€
Anz x mm ²	m	mm	PVC UL-Leitung	/Stk.	mm	PUR UL-Leitung	/Stk.
type	length	outer ϕ	PVC/PUR-wire	/pc.	outer ϕ	PVC-wire	/pc.
4 x 0,34	3	5,0 \pm 0,2	34-C12M4A2-300-432	a.A.	5,0 \pm 0,2	34-C12M4A2-300-332	19,91
	5		34-C12M4A2-500-432	a.A.		34-C12M4A2-500-332	25,87
	10		34-C12M4A2-10K-432	a.A.		34-C12M4A2-10K-332	41,71
5 x 0,25	3	5,5 \pm 0,2	34-C12M5A2-300-434	a.A.	4,7 \pm 0,2	34-C12M5A2-300-334	a.A.
	5		34-C12M5A2-500-434	a.A.		34-C12M5A2-500-334	a.A.
	10		34-C12M5A2-10K-434	a.A.		34-C12M5A2-10K-334	50,80
8 x 0,25	3	6,0 \pm 0,2	34-C12M8A2-300-436	a.A.	6,0 \pm 0,2	34-C12M8A2-300-336	31,75
	5		34-C12M8A2-500-436	a.A.		34-C12M8A2-500-336	41,59
	10		34-C12M8A2-10K-436	a.A.		34-C12M8A2-10K-336	67,20

a. A. = auf Anfrage / upon request



Preise gültig ab 01.01.2024 exkl. MwSt., freibleibend, Auftragsrabatt auf Anfrage /

prices are valid from 01.01.2024 excl. VAT, subject to change, discounts upon request

sonst. Konditionen siehe www.gogatec.com/AGB.pdf, techn. Änderungen vorbehalten /

terms & conditions can be found on our website: www.gogatec.com/AGB.pdf; error, technical modifications and variations are reserved

Geschirmte Ethernet M12-Anschlussleitung / shielded ethernet M12 connection cable
X-codiert, Cat. 6A, 8-polig / X-coded, Cat. 6A, 8-pole
Adern 4 x 2 x AWG 26/7 / cores 4x 2 x AWG 26/7
Gesamtschirm Cu-Geflecht, verzinkt / overall shield tinned copper band
Kabelmantel PUR, grün / cable jacket PUR, green

**X-Codiert /
x-coded**

GOGAPLUG M12-XA M12 Anschlussleitung x-codiert gerade u. gewinkelt / M12 x-coded connection cable axial a. angled

Typ	Ausführung	Kabellänge m	ArtNr	€/Stk.
type	version	cable length		/pc.
M12-XA01		1	11212MG8XO06100	49,71
M12-XA02	gerade /	2	11212MG8XO06200	55,80
M12-XA05	straight	5	11212MG8XO06500	73,90
M12-XA10		10	11212MG8XO0610K	111,00
M12-XA01		1	11212MW8XO06100	49,71
M12-XA02	gewinkelt /	2	11212MW8XO06200	55,80
M12-XA05	angled	5	11212MW8XO06500	77,30
M12-XA10		10	11212MW8XO0610K	112,10



GOGAPLUG M12-XV M12 Verbindungsleitung gerade / M12 axial connection cable

Beschaltung 1:1 / circuit 1:1

Typ	Ausführung	Kabellänge m	ArtNr	€/Stk.
type	version	cable length		/pc.
M12-XV01		1	11212MG8XV06100	87,10
M12-XV02	gerade /	2	11212MG8XV06200	93,10
M12-XV05	straight	5	11212MG8XV06500	111,10
M12-XV10		10	11212MG8XV0610K	141,30



GOGAPLUG M12-XRJ RJ45 Verbindungsleitung gerade u. gewinkelt / RJ45 connection cable axial a. angled

Beschaltung nach T568B / circuit acc. to T568B

Typ	Ausführung	Kabellänge m	ArtNr	€/Stk.
type	version	cable length		/pc.
M12-XRJ01		1	11212MG8XR06100	67,40
M12-XRJ02	gerade /	2	11212MG8XR06200	73,40
M12-XRJ05	straight	5	11212MG8XR06500	91,50
M12-XRJ10		10	11212MG8XR0610K	121,60
M12-XRJ01W		1	11212MW8XR06100	a.A.
M12-XRJ02W	gewinkelt /	2	11212MW8XR06200	a.A.
M12-XRJ05W	angled	5	11212MW8XR06500	a.A.
M12-XRJ10W		10	11212MW8XR0610K	a.A.

a. A. = auf Anfrage / upon request



Preise gültig ab 01.01.2024 exkl. MwSt., freibleibend, Auftragsrabatt auf Anfrage /
 prices are valid from 01.01.2024 excl. VAT, subject to change, discounts upon request
 sonst. Konditionen siehe www.gogatec.com/AGB.pdf, techn. Änderungen vorbehalten /
 terms & conditions can be found on our website: www.gogatec.com/AGB.pdf; error, technical modifications and variations are reserved

M12-M12 Verbindungskabel / M12-M12 connection cable



VENTILSTECKER
VALVE PLUGS

Kodierung / code: A

Schraubverschluss / screw: Selbstsichernde Hutmutter aus Messing vernickelt / plated self-locking ring nut made of brass

Spannung / voltage: 3- und 4-polig 250 V, 5-polig 60 / 3- and 4-pole 250 V, 5-pole 60 V

Strom / current: M12 - 3- bis 5-polig 4 A / 3- to 5-pole 4 A,

Material Gehäuse / material enclosure: PUR

Einsatz / insert: PA 6 V2 GW 750

Dichtung / sealing: Standard NBR (auch in Viton lieferbar) / standard NBR (also available in VITON)

Kontakte / contacts: CuZn 35 Pb2, C43500 (Messing), goldbeschichtet / CuZn35 Pb2, C43500 (brass), gold-plated

Isolationswiderstand / isolation resistance: $\geq 10^9 \Omega$

Schutzart / protection grade: IP67

Steckzyklen / plugging cycles: max. 1.000

Mantelfarbe / coat color: schwarz

Norm / norm: EN 61076-2-101, DIN EN 50044

**Auf Anfrage auch mit
UL-Zulassung erhältlich /
on request also with UL-certificate available**

Kabeltyp PVC / type PVC

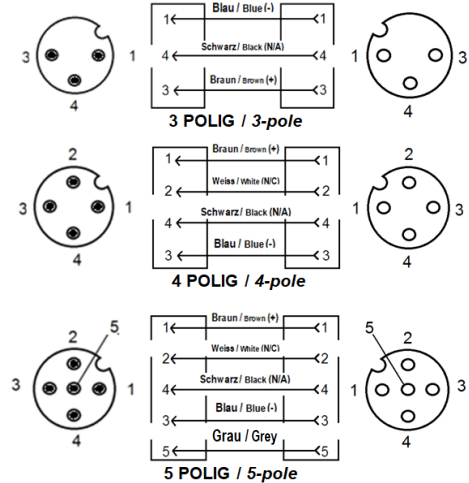
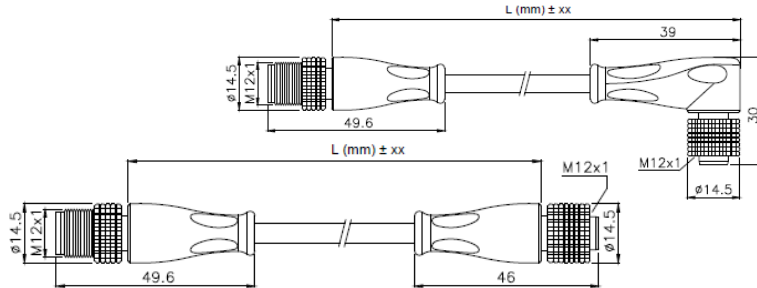
Material / material: Mantel PVC, Adern PVC / coat PVC, wires PVC

Temperaturbereich / temperature range: statisch / static -25°C - +70°C,
bewegt / moving -5°C - +70°C

Kabeltyp PUR/PVC / type PUR/PVC

Material / material: Mantel PUR, Adern PVC / coat PUR, wires PVC

Temperaturbereich / temperature range: statisch / static -25°C - +80°C,
bewegt / moving -5°C - +80°C



GOGAPLUG M12 Stift gerade auf M12 Buchse gerade / straight M12 plug on straight M12 socket

Type	Länge	Außen- ϕ	ArtNr	€	Außen- ϕ	ArtNr	€
Anz x mm ²	m	mm	PVC/PUR-Leitung	/Stk.	mm	PVC-Leitung	/Stk.
type	length	outer ϕ	PVC/PUR-wire	/pc.	outer ϕ	PVC-wire	/pc.
3 x 0,34	0,3	5,0 ± 0,2	34-CQC3A2-030-120	10,83	4,7 ± 0,2	34-CQC3A2-030-020	10,75
	0,6		34-CQC3A2-060-120	11,21		34-CQC3A2-060-020	11,07
	1,5		34-CQC3A2-150-120	12,37		34-CQC3A2-150-020	12,01
	3		34-CQC3A2-300-120	14,30		34-CQC3A2-300-020	13,59
4 x 0,34	0,3	5,0 ± 0,2	34-CQC4A2-030-122	12,11	5,0 ± 0,2	34-CQC4A2-030-022	12,04
	0,6		34-CQC4A2-060-122	12,54		34-CQC4A2-060-022	12,40
	1,5		34-CQC4A2-150-122	13,83		34-CQC4A2-150-022	13,47
	3		34-CQC4A2-300-122	15,97		34-CQC4A2-300-022	15,26
5 x 0,25	0,3	5,5 ± 0,2	34-CQC5A2-030-114	13,76	4,7 ± 0,2	34-CQC5A2-030-014	13,66
	0,6		34-CQC5A2-060-114	14,30		34-CQC5A2-060-014	14,10
	1,5		34-CQC5A2-150-114	15,93		34-CQC5A2-150-014	15,43
	3		34-CQC5A2-300-114	18,65		34-CQC5A2-300-014	17,65



GOGAPLUG M12 Stift gerade auf M12 Buchse gewinkelt / straight M12 plug on angled M12 socket

Type	Länge	Außen- ϕ	ArtNr	€	Außen- ϕ	ArtNr	€
Anz x mm ²	m	mm	PVC/PUR-Leitung	/Stk.	mm	PVC-Leitung	/Stk.
type	length	outer ϕ	PVC/PUR-wire	/pc.	outer ϕ	PVC-wire	/pc.
3 x 0,34	0,3	5,0 ± 0,2	34-CQC3B2-030-120	10,83	4,7 ± 0,2	34-CQC3B2-030-020	10,75
	0,6		34-CQC3B2-060-120	11,21		34-CQC3B2-060-020	11,07
	1,5		34-CQC3B2-150-120	12,37		34-CQC3B2-150-020	12,01
	3		34-CQC3B2-300-120	14,30		34-CQC3B2-300-020	13,59
4 x 0,34	0,3	5,0 ± 0,2	34-CQC4B2-030-122	12,11	5,0 ± 0,2	34-CQC4B2-030-022	12,04
	0,6		34-CQC4B2-060-122	12,54		34-CQC4B2-060-022	12,40
	1,5		34-CQC4B2-150-122	13,83		34-CQC4B2-150-022	13,47
	3		34-CQC4B2-300-122	15,97		34-CQC4B2-300-022	15,26
5 x 0,25	0,3	5,5 ± 0,2	34-CQC5B2-030-114	13,76	4,7 ± 0,2	34-CQC5B2-030-014	13,66
	0,6		34-CQC5B2-060-114	14,30		34-CQC5B2-060-014	14,10
	1,5		34-CQC5B2-150-114	15,93		34-CQC5B2-150-014	15,43
	3		34-CQC5B2-300-114	18,65		34-CQC5B2-300-014	17,65



Preise gültig ab 01.01.2024 exkl. MwSt., freibleibend, Auftragsrabatt auf Anfrage /

prices are valid from 01.01.2024 excl. VAT, subject to change, discounts upon request

sonst. Konditionen siehe www.gogatec.com/AGB.pdf, techn. Änderungen vorbehalten /

terms & conditions can be found on our website: www.gogatec.com/AGB.pdf; error, technical modifications and variations are reserved

M12-M12 Verbindungskabel / M12-M12 connection cable

Kodierung / code: A

Schraubverschluss / screw: Selbstsichernde Hutmutter aus Messing vernickelt / plated self-locking ring nut made of brass

Spannung / voltage: 30 V

Strom / current: 2 A

Material Gehäuse / material enclosure: PUR

Einsatz / insert: PA 6 V2 GW 750

Dichtung / sealing: Standard NBR (auch in Viton lieferbar) / standard NBR (also available in VITON)

Kontakte / contacts: CuZn 35 Pb2, C43500 (Messing), goldbeschichtet / CuZn35 Pb2, C43500 (brass), gold-plated

Isolationswiderstand / isolation resistance: $\geq 10^9 \Omega$

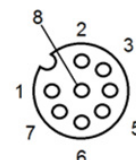
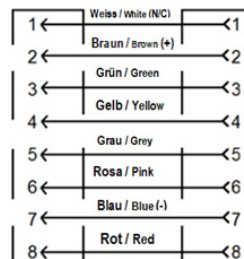
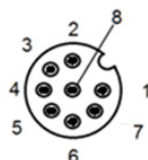
Schutzart / protection grade: IP67

Steckzyklen / plugging cycles: max. 1.000

Mantelfarbe / coat color: schwarz / black

Norm / norm: EN 61076-2-101, DIN EN 50044

Auf Anfrage auch mit
UL-Zulassung erhältlich /
on request also with UL-certificate available



8 POLIG / 8-pole

Kabeltyp PVC / type PVC

Material / material: Mantel PVC, Adern PVC / coat PVC, wires PVC

Temperaturbereich / temperature range: statisch / static -25°C - +70°C, bewegt / moving -5°C - +70°C

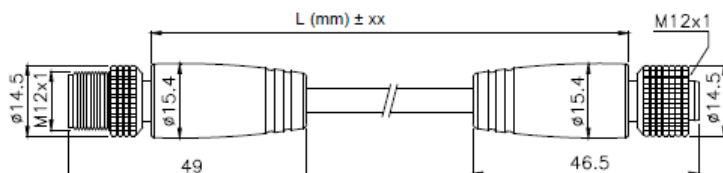
Kabeltyp PUR/PVC / type PUR/PVC

Material / material: Mantel PUR, Adern PVC / coat PUR, wires PVC

Temperaturbereich / temperature range: statisch / static -25°C - +80°C, bewegt / moving -5°C - +80°C

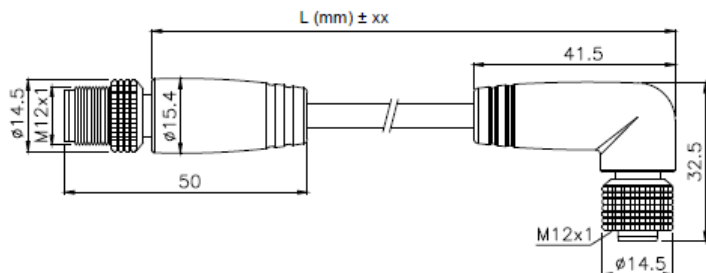
GOGAPLUG M12 Stift gerade auf M12 Buchse gerade / straight M12 plug on straight M12 socket

Type	Länge	Außen- ϕ	ArtNr	€	ArtNr	€
Anz x mm ²	m	mm	PVC/PUR-Leitung	/Stk.	PVC-Leitung	/Stk.
type	length	outer ϕ	PVC/PUR-wire	/pc.	PVC-wire	/pc.
8 x 0,25	0,3	6,0 \pm 0,2	34-CQC8A2-030-116	23,66	34-CQC8A2-030-016	23,54
	0,6		34-CQC8A2-060-116	24,42	34-CQC8A2-060-016	24,19
	1,5		34-CQC8A2-150-116	26,69	34-CQC8A2-150-016	26,12
	3		34-CQC8A2-300-116	30,48	34-CQC8A2-300-016	29,33



GOGAPLUG M12 Stift gerade auf M12 Buchse gewinkelt / straight M12 plug on angled M12 socket

Type	Länge	Außen- ϕ	ArtNr	€	ArtNr	€
Anz x mm ²	m	mm	PVC/PUR-Leitung	/Stk.	PVC-Leitung	/Stk.
type	length	outer ϕ	PVC/PUR-wire	/pc.	PVC-wire	/pc.
8 x 0,25	0,3	6,0 \pm 0,2	34-CQC8B2-030-116	23,66	34-CQC8B2-030-016	23,54
	0,6		34-CQC8B2-060-116	24,42	34-CQC8B2-060-016	24,19
	1,5		34-CQC8B2-150-116	26,69	34-CQC8B2-150-016	26,12
	3		34-CQC8B2-300-116	30,48	34-CQC8B2-300-016	29,33



Preise gültig ab 01.01.2024 exkl. MwSt., freibleibend, Auftragsrabatt auf Anfrage /

prices are valid from 01.01.2024 excl. VAT, subject to change, discounts upon request

sonst. Konditionen siehe www.gogatec.com/AGB.pdf, techn. Änderungen vorbehalten /

terms & conditions can be found on our website: www.gogatec.com/AGB.pdf; error, technical modifications and variations are reserved

M12-M12 Verbindungskabel / M12-M12 connection cable



VENTILSTECKER
VALVE PLUGS

Kodierung / code: A

Schraubverschluss / screw: Selbstsichernde Hutmutter aus Messing vernickelt / plated self-locking ring nut made of brass

Spannung / voltage: 4-polig 160 V, 5-polig 60V, 8-polig 30V / 4-pole 160 V, 5-pole 60 V, 8-pole 30 V

Strom / current: 4- bis 5-polig 4 A / 4- to 5-pole 4 A, 8-polig 2A / 8-pole 2 A

Material Gehäuse / material enclosure: PUR

Einsatz / insert: PA 6 V2 GW 750

Dichtung / sealing: Standard NBR (auch in Viton lieferbar) / standard NBR (also available in VITON)

Kontakte / contacts: CuZb 35 Pb2, C43500 (Messing), goldbeschichtet / CuZn35 Pb2, C43500 (brass), gold-plated

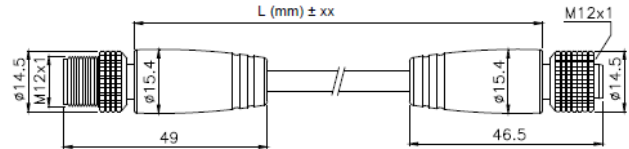
Isolationswiderstand / isolation resistance: $\geq 10^9 \Omega$

Schutzart / protection grade: IP67

Steckzyklen / plugging cycles: max. 1.000

Mantelfarbe / coat color: schwarz / black

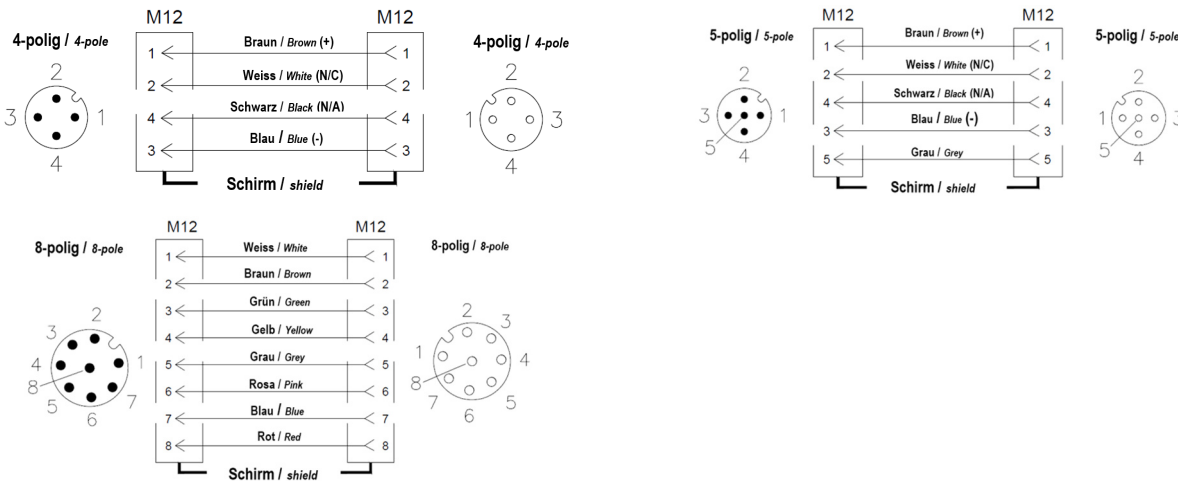
Norm / norm: EN 61076-2-101, DIN EN 50044



Kabeltyp PUR UL / type PUR UL

Material / material: Mantel PUR, Adern PP / coat PUR, wires PP

Temperaturbereich / temperature range: statisch / static -40°C - +80°C, bewegt / moving -25°C - +80°C



GOGAPLUG M12 Stift gerade auf M12 Buchse gerade geschirmt / straight M12 plug on straight M12 socket shielded

Type	Länge	Außen- ϕ	ArtNr	€
Anz x mm ²	m	mm	PUR UL-Leitung	/Stk.
type	length	outer ϕ	PUR UL-wire	/pc.
4 x 0,34	0,3	5,6 ± 0,2	34-CQC4A2-030-332	23,19
	0,6		34-CQC4A2-060-332	24,06
	1		34-CQC4A2-100-332	25,23
	1,5		34-CQC4A2-150-332	26,68
	2		34-CQC4A2-200-332	28,14
	3		34-CQC4A2-300-332	31,05
	4		34-CQC4A2-400-332	34,24
5 x 0,34	0,3	5,6 ± 0,2	34-CQC5A2-030-334	25,85
	0,6		34-CQC5A2-060-334	26,96
	1		34-CQC5A2-100-334	28,44
	1,5		34-CQC5A2-150-334	30,29
	2		34-CQC5A2-200-334	32,13
	3		34-CQC5A2-300-334	35,83
	4		34-CQC5A2-400-334	39,80
8 x 0,25	0,3	6,4 ± 0,2	34-CQC8A2-030-336	35,79
	0,6		34-CQC8A2-060-336	37,25
	1		34-CQC8A2-100-336	39,19
	1,5		34-CQC8A2-150-336	41,62
	2		34-CQC8A2-200-336	44,05
	3		34-CQC8A2-300-336	48,90
	4		34-CQC8A2-400-336	54,10
5	34-CQC8A2-500-336	58,90		



Preise gültig ab 01.01.2024 exkl. MwSt., freibleibend, Auftragsrabatt auf Anfrage /

prices are valid from 01.01.2024 excl. VAT, subject to change, discounts upon request

sonst. Konditionen siehe www.gogatec.com/AGB.pdf, techn. Änderungen vorbehalten /

terms & conditions can be found on our website: www.gogatec.com/AGB.pdf; error, technical modifications and variations are reserved

Kodierung / code: A

Schraubverschluss / screw: Selbstsichernde Hutmutter aus Messing vernickelt / plated self-locking ring nut made of brass

Spannung / voltage: 30V

Strom / current: 4 A

Material Gehäuse / material enclosure: PUR

Einsatz / insert: PA 6 V2 GW 750

Dichtung / sealing: Standard NBR (auch in Viton lieferbar) / standard NBR (also available in VITON)

Kontakte / contacts: CuZb 35 Pb2, C43500 (Messing), goldbeschichtet / CuZn35 Pb2, C43500 (brass), gold-plated

Isolationswiderstand / isolation resistance: $\geq 10^9 \Omega$

Schutzart / protection grade: IP67

Steckzyklen / plugging cycles: max. 1.000

Mantelfarbe / coat color: schwarz

Norm / norm: EN 61076-2-101, DIN EN 50044

Auf Anfrage auch mit UL-Zulassung erhältlich / on request also with UL-certificate available

Kabeltyp PVC / type PVC

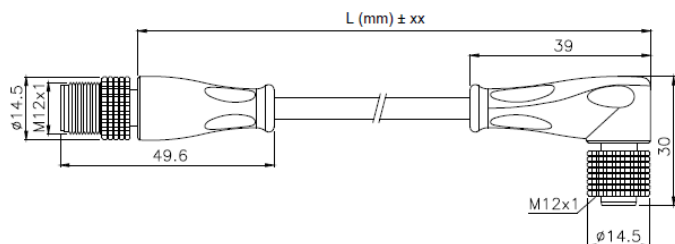
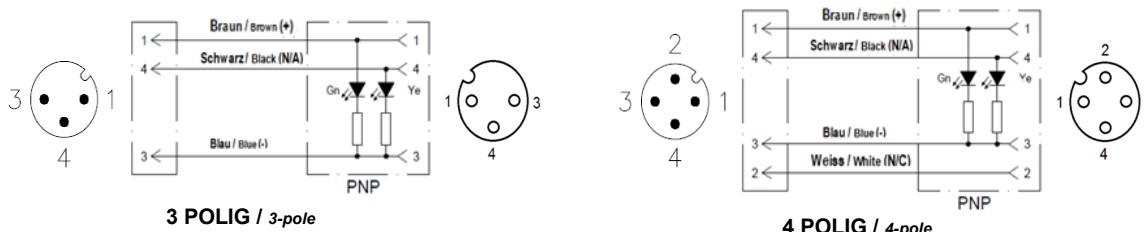
Material / material: Mantel PVC, Adern PVC / coat PVC, wires PVC

Temperaturbereich / temperature range: statisch / static -25°C - +70°C, bewegt / moving -5°C - +70°C

Kabeltyp PUR/PVC / type PUR/PVC

Material / material: Mantel PUR, Adern PVC / coat PUR, wires PVC

Temperaturbereich / temperature range: statisch / static -25°C - +80°C, bewegt / moving -5°C - +80°C



GOGAPLUG M12 Stift gerade auf M12 Buchse gewinkelt mit LED / straight M12 plug on angled M12 socket with LED

Type	Länge	Außen- ϕ	ArtNr	€	Außen- ϕ	ArtNr	€
Anz x mm ²	m	mm	PVC/PUR-Leitung	/Stk.	mm	PVC-Leitung	/Stk.
type	length	outer ϕ	PVC/PUR-wire	/pc.	outer ϕ	PVC-wire	/pc.
3 x 0,34	0,3	4,7 ± 0,2	34-CQC3B3-030-120	12,59	5,0 ± 0,2	34-CQC3B3-030-020	12,53
	0,6		34-CQC3B3-060-120	12,96		34-CQC3B3-060-020	12,82
	1,5		34-CQC3B3-150-120	14,05		34-CQC3B3-150-020	13,71
	3		34-CQC3B3-300-120	15,87		34-CQC3B3-300-020	15,19
4 x 0,34	0,3	5,0 ± 0,2	34-CQC4B3-030-122	13,92	5,0 ± 0,2	34-CQC4B3-030-022	13,85
	0,6		34-CQC4B3-060-122	14,32		34-CQC4B3-060-022	14,19
	1,5		34-CQC4B3-150-122	15,54		34-CQC4B3-150-022	15,20
	3		34-CQC4B3-300-122	17,56		34-CQC4B3-300-022	16,88



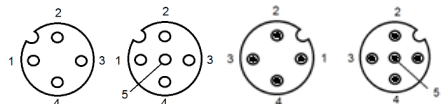
Preise gültig ab 01.01.2024 exkl. MwSt., freibleibend, Auftragsrabatt auf Anfrage / prices are valid from 01.01.2024 excl. VAT, subject to change, discounts upon request
sonst. Konditionen siehe www.gogatec.com/AGB.pdf, techn. Änderungen vorbehalten / terms & conditions can be found on our website: www.gogatec.com/AGB.pdf; error, technical modifications and variations are reserved

M12 Steckverbinder für Schlauchanschluss / M12 plugging connectors for hose connection

Kontakte: Schraubklemmen /
contacts: screwing clamps

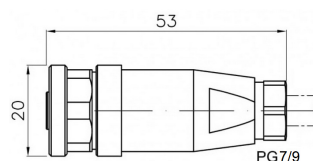
Schlauchanschluss möglich:
Druckschrauben entfernen und
Schlauchverschraubung einschrauben /
hose connection possible: remove pressure screw and
screw in hose fitting

Kodierung / coding: A
Nennspannung / rating voltage: 4 Pole - 250 V; 5 Pole - 60 V
Nennstrom / rating current: 4 A
Temperaturbereich / temperature range: -40°C - +85°C
Isolationswiderstand / isolation resistance: $\geq 10^8 \Omega$
Kontaktwiderstand / contact resistance: $\leq 5m\Omega$
Mechanische Lebensdauer / mechanical lifespan: max. 100 Steckzyklen / max. 100 cycles
Schutzart / protection grade: IP67 nach / acc. to IEC 61076-2-101
Material Gehäuse / material housing: Polyamid / polyamide 66 GF25 /
Material Kontakt / material contact: Messing vernickelt / nickel plated brass
Kontaktoberfläche / contact surface: vergoldet / gold plated
Material Kontaktkörper / material contact body: PA
Material Dichtung / material sealing: Silikon / silicone



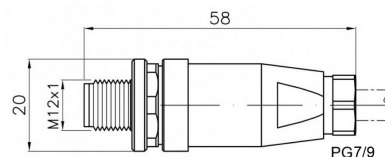
GOGAPLUG M12 Buchse gerade / straight M12 socket

Pole	max. Kabel Ø mm	Gewinde	ArtNr	€/Stk.
pole	max. cable Ø	thread	part no.	/pc.
4	4 - 6	PG7	34-W12F4A2-007-A	11,24
	6 - 8	PG9	34-W12F4A2-009-A	11,24
5	4 - 6	PG7	34-W12F5A2-007-A	12,91
	6 - 8	PG9	34-W12F5A2-009-A	12,91



GOGAPLUG M12 Stift gerade / straight M12 plug

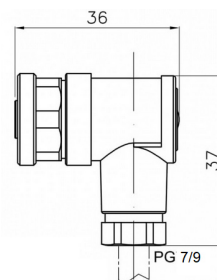
Pole	max. Kabel Ø mm	Gewinde	ArtNr	€/Stk.
pole	max. cable Ø	thread	part no.	/pc.
4	4 - 6	PG7	34-W12M4A2-007-A	9,66
	6 - 8	PG9	34-W12M4A2-009-A	a.A.
5	4 - 6	PG7	34-W12M5A2-007-A	10,8
	6 - 8	PG9	34-W12M5A2-009-A	11,88



a. A. = auf Anfrage / upon request

GOGAPLUG M12 Buchse gewinkelt / angled M12 socket

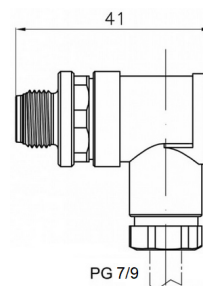
Pole	max. Kabel Ø mm	Gewinde	ArtNr	€/Stk.
pole	max. cable Ø	thread	part no.	/pc.
4	4 - 6	PG7	34-W12F4B2-007-A	11,58
	6 - 8	PG9	34-W12F4B2-009-A	a.A.
5	4 - 6	PG7	34-W12F5B2-007-A	13,21
	6 - 8	PG9	34-W12F5B2-009-A	13,21



a. A. = auf Anfrage / upon request

GOGAPLUG M12 Stift gewinkelt / angled M12 plug

Pole	max. Kabel Ø mm	Gewinde	ArtNr	€/Stk.
pole	max. cable Ø	thread	part no.	/pc.
4	4 - 6	PG7	34-W12M4B2-007-A	9,66
	6 - 8	PG9	34-W12M4B2-009-A	a.A.
5	4 - 6	PG7	34-W12M5B2-007-A	11,24
	6 - 8	PG9	34-W12M5B2-009-A	11,24



a. A. = auf Anfrage / upon request

Passende Schlauchverschraubung / suitable hose fitting:

Typ	Länge mm	Gewinde länge mm	Innen-Ø mm	Außen-Ø mm	Schlüssel- weite mm	VPE Stk.	ArtNr grau	ArtNr schwarz	€/Stk.
type	length	thread length	inside-Ø	outside-Ø	spanner size	PU	grey	black	/pc.
PA-K1 PG7/7,5	24,3	7,0	8,5	15,2	14	50	245500	245500SW	1,34
PA-K1 PG9/7,5	26,1	7,3	8,4	17,3	14	50	245502	245502SW	1,37
PA-K1 PG9/10	28,0	7,6	10,5	19,8	19	50	245504	245504SW	1,37



Preise gültig ab 01.01.2024 exkl. MwSt., freibleibend, Auftragsrabatt auf Anfrage /
prices are valid from 01.01.2024 excl. VAT, subject to change, discounts upon request
sonst. Konditionen siehe www.gogatec.com/AGB.pdf, techn. Änderungen vorbehalten /
terms & conditions can be found on our website: www.gogatec.com/AGB.pdf; error, technical modifications and variations are reserved

M12 Steckverbinder für geschirmte Leitungen / plugging con. for shielded cables

Kodierung / coding: A

Anschlussart / connection: Schraubanschluss 0,75 mm²

Temperaturbereich / temperature range: -40°C - +85°C

Bemessungsspannung / rated voltage: 250 V

Bemessungs-Stoßspannung / rated impulse voltage: 2.500 V

Verschmutzungsgrad / pollution degree: 3

Überspannungskategorie / overvoltage category: II

Isolierstoffgruppe / isolation: II

Bemessungsstrom (40°C) / rated current (40°C): 4 A

Durchgangswiderstand / contact resistance: < 3 mΩ

EMV-Tauglichkeit / EMC: schirmbar / shieldable

Schutzart / protection class: IP 67, in verschraubtem Zustand / in locked position

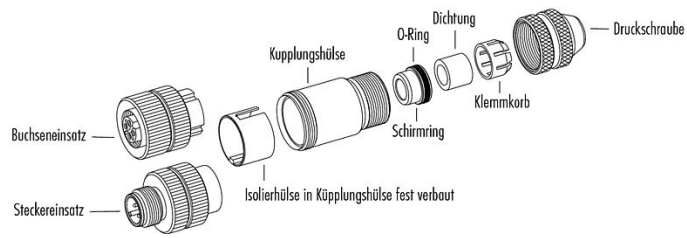
Material Kontakt / material contact: CuZn (Messing / brass)

Kontaktfläche / contact surface: Au (Gold / gold)

Material Kontaktkörper / material contact body: PA

Mechanische Lebensdauer / mechanical life span: > 100 Steckzyklen / plugging cycles

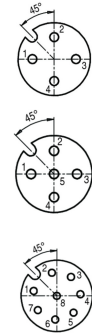
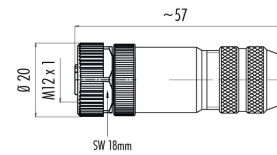
Bussystem / bus system: auch für Device-Net und CAN geeignet / also suitable for Device-Net and CAN



**A-codiert /
A-coded**

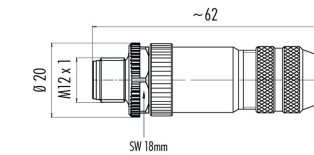
GOGAPLUG M12 Buchse geschirmt gerade / straight M12 socket shielded

Pole	Klemmbereich mm	ArtNr Schraubklemme	€ /Stk.	ArtNr Käfigzugfeder	€ /Stk.
pole	clamping range	screwing clamp	/pc.	spring clamp	/pc.
4	4 - 6	112F003	22,67	112F013	28,16
	6 - 8	112F004	22,67	112F014	28,16
5	4 - 6	112F005	26,64	112F015	32,16
	6 - 8	112F006	26,64	112F016	32,16
8	6 - 8	112F007	39,54	-	-
	8 - 10	112F008	42,50	-	-



GOGAPLUG M12 Stift geschirmt gerade / straight M12 plug shielded

Pole	Klemmbereich mm	ArtNr Schraubklemme	€ /Stk.	ArtNr Käfigzugfeder	€ /Stk.
pole	clamping range	screwing clamp	/pc.	spring cage	/pc.
4	4 - 6	112F303	22,17	112F313	27,68
	6 - 8	112F304	22,17	112F314	27,68
5	4 - 6	112F305	26,16	112F315	31,68
	6 - 8	112F306	26,16	112F316	31,68
8	6 - 8	112F307	39,03	-	-
	8 - 10	112F308	41,96	-	-

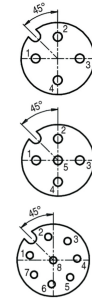
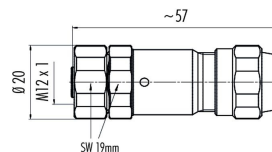


GOGAPLUG M12 Buchse gerade, Edelstahl / straight M12 socket, stainless steel

Pole	Kabeldurchlass mm	ArtNr Schraubklemme	€ /Stk.
pole	cable outlet	screwing clamp	/pc.
4	3 - 5,5	112V003	82,00
	5,5 - 8,6	112V004	86,00
5	3 - 5,5	112V005	86,00
	5,5 - 8,6	112V006	86,00
8	5,5 - 8,6	112V007	98,90



**Edelstahlgehäuse /
stainless steel case**

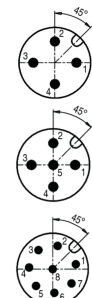
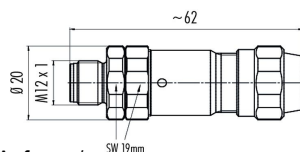


GOGAPLUG M12 Stift gerade, Edelstahl / straight M12 plug, stainless steel

Pole	Kabeldurchlass mm	ArtNr Schraubklemme	€ /Stk.
pole	cable outlet	screwing clamp	/pc.
4	3 - 5,5	112V303	81,50
	5,5 - 8,6	112V304	81,50
5	3 - 5,5	112V305	85,50
	5,5 - 8,6	112V306	85,50
8	5,5 - 8,6	112V307	98,40



**Edelstahlgehäuse /
stainless steel case**



Preise gültig ab 01.01.2024 exkl. MwSt., freibleibend, Auftragsrabatt auf Anfrage /

prices are valid from 01.01.2024 excl. VAT, subject to change, discounts upon request

sonst. Konditionen siehe www.gogatec.com/AGB.pdf, techn. Änderungen vorbehalten /

terms & conditions can be found on our website: www.gogatec.com/AGB.pdf; error, technical modifications and variations are reserved

M12 Steckverbinder für geschirmte Leitungen / plugging con. for shielded cables

Kodierung / code: **A**

Anschluss / connection: **Schraubanschluss 0,75 mm²**

Temperaturbereich / temperature range: **-40°C - +85°C**

Bemessungsspannung / rated voltage: **250 V**

Bemessungs-Stoßspannung / rated impulse voltage: **2.500 V**

Verschmutzungsgrad / pollution degree: **3**

Überspannungskategorie / overvoltage category: **II**

Isolierstoffgruppe / isolation: **III**

Bemessungsstrom (40°C) / rated current (40°C): **4 A**

Durchgangswiderstand / contact resistance: **< 3 mΩ**

Schutzart / protection class: **IP 67, in verschraubtem Zustand / in locked position**

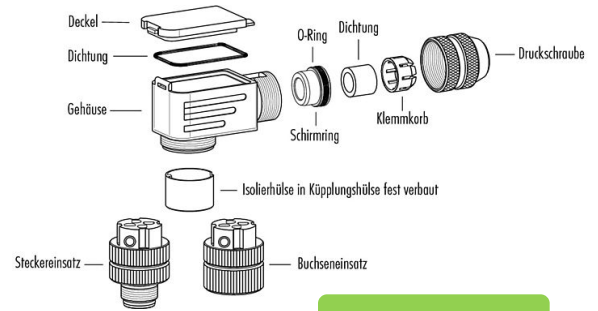
Material Kontakt / material contact: **CuZn (Messing / brass)**

Kontaktoberfläche / contact surface: **Au (Gold / gold)**

Material Kontaktkörper / material contact body: **PA**

Mechanische Lebensdauer / mechanical life span: **> 50 Steckzyklen / plugging cycles**

Bussystem / bus system: **auch für Device-Net und CAN geeignet / also suitable for Device-Net and CAN**

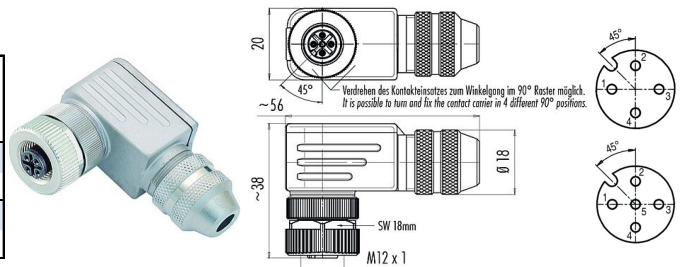


A-codiert / A-coded

GOGAPLUG M12 Buchse geschirmt gewinkelt / shielded angled M12 socket

EMV-Tauglichkeit / EMC: **geschirmt / shielded**

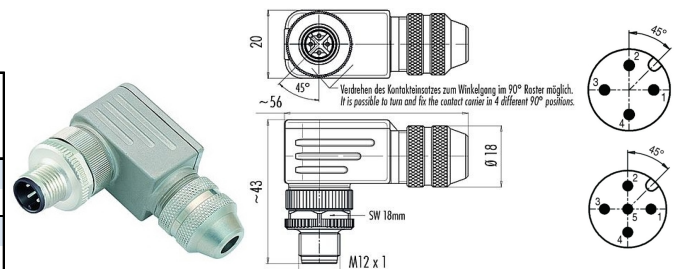
Pole	Klemmbereich mm	ArtNr Schraubklemme	€ /Stk.	ArtNr Käfigzugfeder	€ /Stk.
<i>pole</i>	<i>clamping range</i>	<i>screwing clamp</i>	<i>/pc.</i>	<i>cage spring</i>	<i>/pc.</i>
4	4 - 6	112F100	30,64	112F110	36,16
	6 - 8	112F101	30,64	112F111	36,16
5	4 - 6	112F102	34,64	112F112	40,16
	6 - 8	112F103	34,64	112F113	40,16



GOGAPLUG M12 Stift geschirmt gewinkelt / shielded angled M12 plug

EMV-Tauglichkeit / EMC: **schirmbar / shieldable**

Pole	Klemmbereich mm	ArtNr Schraubklemme	€ /Stk.	ArtNr Käfigzugfeder	€ /Stk.
<i>pole</i>	<i>clamping range</i>	<i>screwing clamp</i>	<i>/pc.</i>	<i>cage spring</i>	<i>/pc.</i>
4	4 - 6	112F500	30,16	112F510	35,65
	6 - 8	112F501	30,16	112F511	35,65
5	4 - 6	112F502	34,13	112F512	39,65
	6 - 8	112F503	34,13	112F513	39,65



Preise gültig ab 01.01.2024 exkl. MwSt., freibleibend, Auftragsrabatt auf Anfrage /

prices are valid from 01.01.2024 excl. VAT, subject to change, discounts upon request

sonst. Konditionen siehe www.gogatec.com/AGB.pdf, techn. Änderungen vorbehalten /

terms & conditions can be found on our website: www.gogatec.com/AGB.pdf; error, technical modifications and variations are reserved

M12 Steckverbinder für Profibus & Interbus / plugging con. for profibus & interbus



VENTILSTECKER
VALVE PLUGS

Kodierung / code: B

Anschluss / connection: Schraubanschluss 0,75 mm²

Temperaturbereich / temperature range: -40°C - +85°C

Bemessungsspannung / rated voltage: 250 V

Bemessungs-Stoßspannung / rated impulse voltage: 2.500 V

Verschmutzungsgrad / pollution degree: 3

Überspannungskategorie / overvoltage category: II

Isolierstoffgruppe / isolation: III

Bemessungsstrom (40°C) / rated current (40°C): 4 A

Durchgangswiderstand / contact resistance: < 3 mΩ

EMV-Tauglichkeit / EMC: schirmbar / shieldable

Schutzart / protection class: IP 67, in verschraubtem Zustand / in locked position

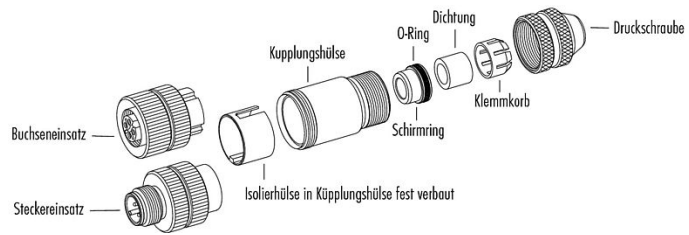
Material Kontakt / material contact: CuZn (Messing / brass)

Kontaktfläche / contact surface: Au (Gold / gold)

Material Kontaktkörper / material contact body: PA

Mechanische Lebensdauer / mechanical life span: > 100 Steckzyklen / plugging cycles

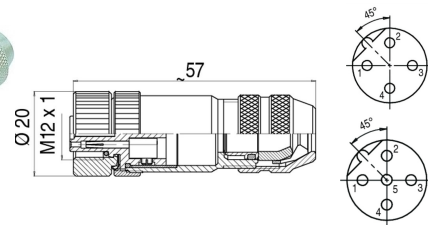
Bussystem / bus system: Profibus, Interbus



B-codiert / B-coded

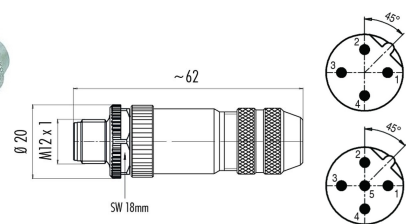
GOGAPLUG M12 Buchse geschirmt gerade / shielded straight M12 socket

Pole	Klemmbereich mm	ArtNr Schraubklemme	€ /Stk.	ArtNr Käfigzugfeder	€ /Stk.
pole	clamping range	screwing clamp	/pc.	cage spring	/pc.
4	6 - 8	112F030	26,53	-	-
	6 - 8	112F031	29,74	112F041	36,27
5	6,5 - 8,5	112F032	29,74	112F042	36,27
	8 - 10	112F033	35,40	-	-



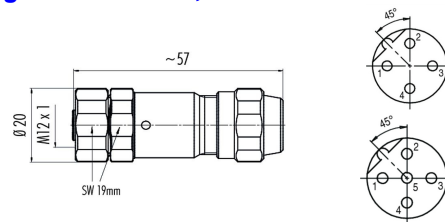
GOGAPLUG M12 Stift geschirmt gerade / shielded straight M12 plug

Pole	Klemmbereich mm	ArtNr Schraubklemme	€ /Stk.	ArtNr Käfigzugfeder	€ /Stk.
pole	clamping range	screwing clamp	/pc.	cage spring	/pc.
4	6 - 8	112F330	25,99	-	-
	6 - 8	112F331	29,15	112F341	35,40
5	6,5 - 8,5	112F332	29,15	112F342	35,40
	8 - 10	112F333	34,67	-	-



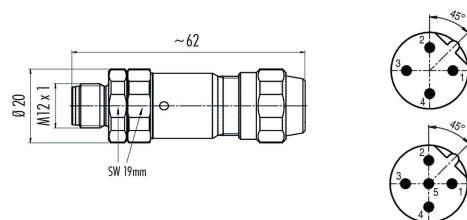
GOGAPLUG M12 Buchse gerade, Edelstahl / straight M12 socket, stainless steel

Pole	Klemmbereich mm	ArtNr Schraubklemme	€ /Stk.
pole	clamping range	screwing clamp	/pc.
4	5,5 - 8,6	112V030	86,00
5	5,5 - 8,6	112V031	96,30



GOGAPLUG M12 Stift gerade, Edelstahl / straight M12 plug, stainless steel

Pole	Klemmbereich mm	ArtNr Schraubklemme	€ /Stk.
pole	clamping range	screwing clamp	/pc.
4	5,5 - 8,6	112V330	84,30
5	5,5 - 8,6	112V331	94,40



Preise gültig ab 01.01.2024 exkl. MwSt., freibleibend, Auftragsrabatt auf Anfrage /

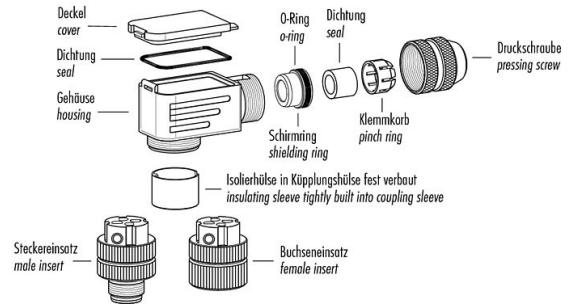
prices are valid from 01.01.2024 excl. VAT, subject to change, discounts upon request

sonst. Konditionen siehe www.gogatec.com/AGB.pdf, techn. Änderungen vorbehalten /

terms & conditions can be found on our website: www.gogatec.com/AGB.pdf, error, technical modifications and variations are reserved

M12 Steckverbinder für Profibus & Interbus / plugging con. for profibus & interbus

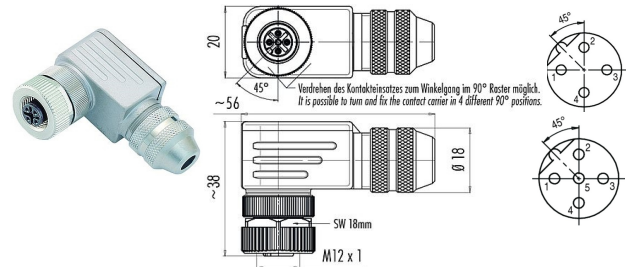
Kodierung / code: B
Anschluss / connection: Schraubanschluss 0,75 mm²
Temperaturbereich / temperature range: -40°C - +85°C
Bemessungsspannung / rated voltage: 250 V
Bemessungs-Stoßspannung / rated impulse voltage: 2.500 V
Verschmutzungsgrad / pollution degree: 3
Überspannungskategorie / overvoltage category: II
Isolierstoffgruppe / isolation: II
Bemessungsstrom (40°C) / rated current (40°C): 4 A
Durchgangswiderstand / contact resistance: < 3 mΩ
EMV-Tauglichkeit / EMC: schirmbar / shieldable
Schutzart / protection class: IP 67, in verschraubtem Zustand / in locked position
Material Kontakt / material contact: CuZn (Messing / brass)
Kontaktoberfläche / contact surface: Au (Gold / gold)
Material Kontaktkörper / material contact body: PA
Mechanische Lebensdauer / mechanical life span: > 100 Steckzyklen / plugging cycles
Bussystem / bus system: Profibus, Interbus



B-codiert / B-coded

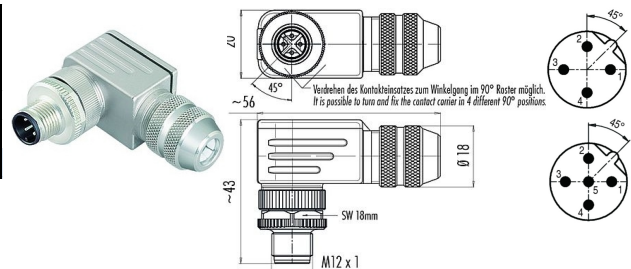
GOGAPLUG M12 Buchse geschirmt gewinkelt / angled M12 socket shielded

Pole	Klemmbereich mm	ArtNr Schraubklemme	€ /Stk.	ArtNr Käfigzugfeder	€ /Stk.
pole	clamping range	screwing clamp	/pc.	cage spring	/pc.
4	6 - 8	112F130	31,82	-	
5	6 - 8	112F131	35,71	112F141	43,54
	6,5 - 8,5	112F132	36,22	112F142	43,54



GOGAPLUG M12 Stift geschirmt gewinkelt / angled M12 plug shielded

Pole	Klemmbereich mm	ArtNr Schraubklemme	€ /Stk.	ArtNr Käfigzugfeder	€ /Stk.
pole	clamping range	screwing clamp	/pc.	cage spring	/pc.
4	6 - 8	112F530	31,20	-	
5	6 - 8	112F531	34,98	112F541	43,31
	6,5 - 8,5	112F532	34,98	112F542	43,31



Preise gültig ab 01.01.2024 exkl. MwSt., freibleibend, Auftragsrabatt auf Anfrage /
 prices are valid from 01.01.2024 excl. VAT, subject to change, discounts upon request
 sonst. Konditionen siehe www.gogatec.com/AGB.pdf, techn. Änderungen vorbehalten /
 terms & conditions can be found on our website: www.gogatec.com/AGB.pdf; error, technical modifications and variations are reserved

M12 Steckverbinder für Ethernet, CAT.5e / plugging con. for ethernet, CAT.5e



VENTILSTECKER
VALVE PLUGS

Kodierung / code: D

Anschluss / connection: Schraubanschluss 0,75 mm²

Temperaturbereich / temperature range: -40°C - +85°C

Bemessungsspannung / rated voltage: 250 V

Bemessungs-Stoßspannung / rated impulse voltage: 2.500 V

Verschmutzungsgrad / pollution degree: 3

Überspannungskategorie / overvoltage category: II

Isolierstoffgruppe / isolation: III

Bemessungsstrom (40°C) / rated current (40°C): 4 A

Durchgangswiderstand / contact resistance: < 3 mΩ

EMV-Tauglichkeit / EMC: geschirmt / shielded

Schutzart / protection class: IP 67, in verschraubtem Zustand / in locked position

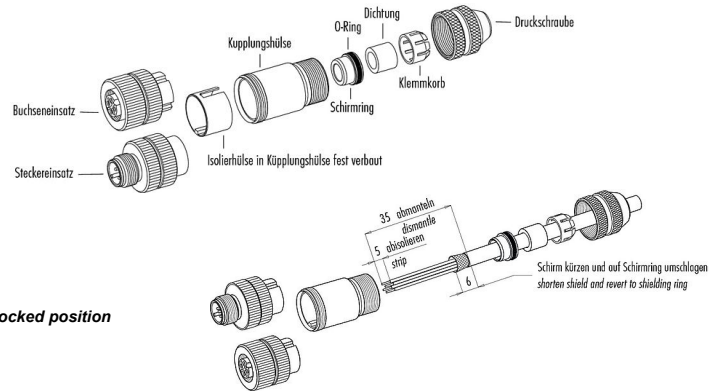
Material Kontakt / material contact: CuZn (Messing / brass)

Kontaktoberfläche / contact surface: Au (Gold / gold)

Material Kontaktkörper / material contact body: PA

Mechanische Lebensdauer / mechanical life span: > 100 Steckzyklen / plugging cycles

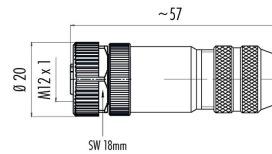
Bussystem / bus system: Ethernet, CAT.5e



D-codiert / D-coded

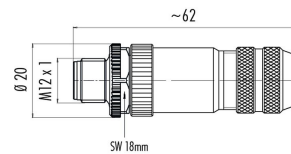
GOGAPLUG M12 Buchse geschirmt gerade / straight M12 socket shielded

Pole	Klemmbereich mm	ArtNr Schraubklemme	€ /Stk.
pole	clamping range	screwing clamp	/pc.
4	6 - 8	112F060	25,52



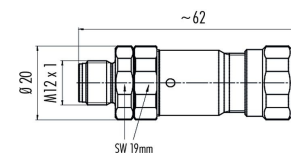
GOGAPLUG M12 Stift geschirmt gerade / straight M12 plug shielded

Pole	Klemmbereich mm	ArtNr Schraubklemme	€ /Stk.
pole	clamping range	screwing clamp	/pc.
4	6 - 8	112F360	28,36



GOGAPLUG M12 Stift gerade, Edelstahl / straight M12 plug, stainless steel

Pole	Klemmbereich mm	ArtNr Schraubklemme	€ /Stk.
pole	clamping range	screwing clamp	/pc.
4	5,5 - 8,6	112V360	103,70



**Im Edelstahlgehäuse /
in stainless steel case**

Preise gültig ab 01.01.2024 exkl. MwSt., freibleibend, Auftragsrabatt auf Anfrage /

prices are valid from 01.01.2024 excl. VAT, subject to change, discounts upon request

sonst. Konditionen siehe www.gogatec.com/AGB.pdf, techn. Änderungen vorbehalten /

terms & conditions can be found on our website: www.gogatec.com/AGB.pdf; error, technical modifications and variations are reserved

M12 Steckverbinder für Ethernet, CAT.5e / plugging con. for ethernet, CAT.5e

Kodierung / coding: D

Anschluss / connection: Schraubanschluss 0,75 mm²

Temperaturbereich / temperature range: -40°C - +85°C

Bemessungsspannung / rated voltage: 250 V

Bemessungs-Stoßspannung / rated impulse voltage: 2.500 V

Verschmutzungsgrad / pollution degree: 3

Überspannungskategorie / overvoltage category: II

Isolierstoffgruppe / isolation: III

Bemessungsstrom (40°C) / rated current (40°C): 4 A

Durchgangswiderstand / contact resistance: < 3 mΩ

EMV-Tauglichkeit / EMC: geschirmt / shielded

Schutzart / protection class: IP 67, in verschraubtem Zustand / in locked position

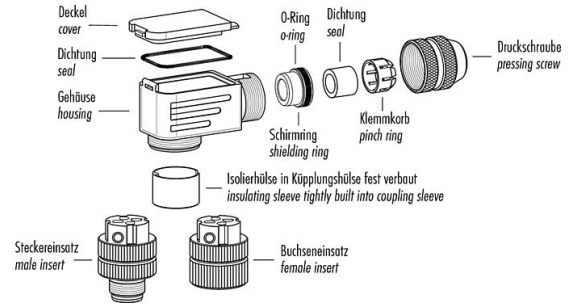
Material Kontakt / material contact: CuZn (Messing / brass)

Kontaktoberfläche / contact surface: Au (Gold / gold)

Material Kontaktkörper / material contact body: PA

Mechanische Lebensdauer / mechanical life span: > 100 Steckzyklen / plugging cycles

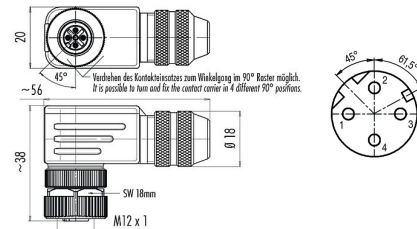
Bussystem / bus system: Ethernet



D-codiert / D-coded

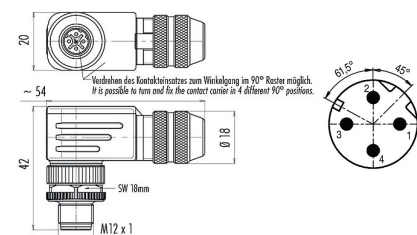
GOGAPLUG M12 Buchse geschirmt gewinkelt / angled M12 socket shielded

Pole	Klemmbereich mm	ArtNr Schraubklemme	€ /Stk.
pole	clamping range	screwing clamp	/pc.
4	5,5 - 8,6	112F160	33,12



GOGAPLUG M12 Stift geschirmt gewinkelt / angled M12 plug shielded

Pole	Klemmbereich mm	ArtNr Schraubklemme	€ /Stk.
pole	clamping range	screwing clamp	/pc.
4	6 - 8	112F560	36,84



Preise gültig ab 01.01.2024 exkl. MwSt., freibleibend, Auftragsrabatt auf Anfrage /
 prices are valid from 01.01.2024 excl. VAT, subject to change, discounts upon request
 sonst. Konditionen siehe www.gogatec.com/AGB.pdf, techn. Änderungen vorbehalten /
 terms & conditions can be found on our website: www.gogatec.com/AGB.pdf; error, technical modifications and variations are reserved

M12 Stift & Buchsen konfektionierbar / attachable M12 plug & sockets

Feldkonfektionierbar – ohne Spezialwerkzeug / *field assembly - no special tools required*
 10 GBit geeignet nach IEEE 802.3an / Cat.6A / 10Gbit suitable acc. to IEEE 802.3an / Cat.6A
 Geeignet für Power over Ethernet / *suitable for power over ethernet (PoE, PoE plus & UPoE)*
 Besteht aus nur 2 Teilen / *consists only 2 parts*
 Industrietaugliches Zinkdruckgussgehäuse / *industrially compatible zinc diecast enclosure*

Anschluss von / *connection of:* AWG 26/7 – 22/7, AWG 24/1 – 22/1; Volldraht / *solid wire* Cu-Leiterdurchmesser / *CU diameter* 0,4 - 0,64 mm;
 Litze / *braid* Cu-Leiterdurchmesser / *CU diameter* 0,48 – 0,76mm
 Kabelmantel / *cable jacket:* von 5,0 - 9,7mm
 Schutzklasse / *protection grade:* IP67
 Flanschanschluss / *flange:* M16 Bohrung / *hole*

GOGAPLUG M12-XB M12 Buchse feldkonfektionierbar x-kodiert / M12 sock. field assembly x-coded

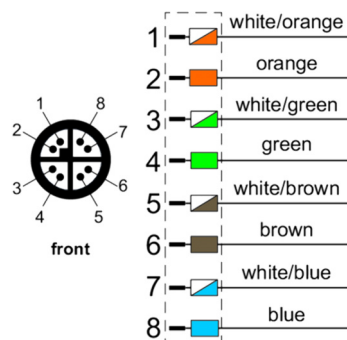
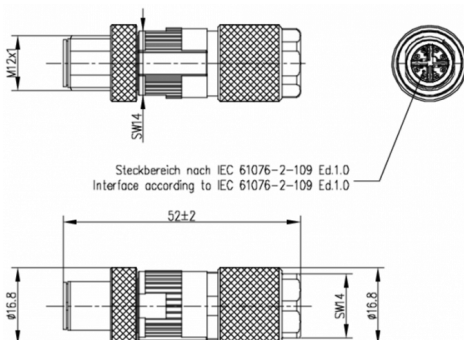
mit oder ohne Flansch / *with or without flange*

Typ	Ausführung	ArtNr	€/Stk.
<i>type</i>	<i>version</i>		<i>/pc.</i>
M12-XB	ohne Flansch / <i>without flange</i>	11212FG8XK00	a.A.
M12-XBF	mit Flansch / <i>with flange</i>	11212FG8XKF2	a.A.

a. A. = auf Anfrage / *upon request*



GOGAPLUG M12-XS M12 Stift feldkonfektionierbar x-kodiert / M12 plug field assembly x-coded



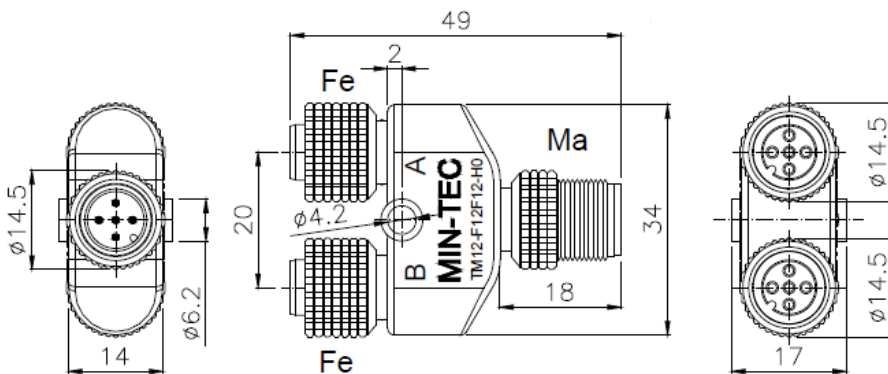
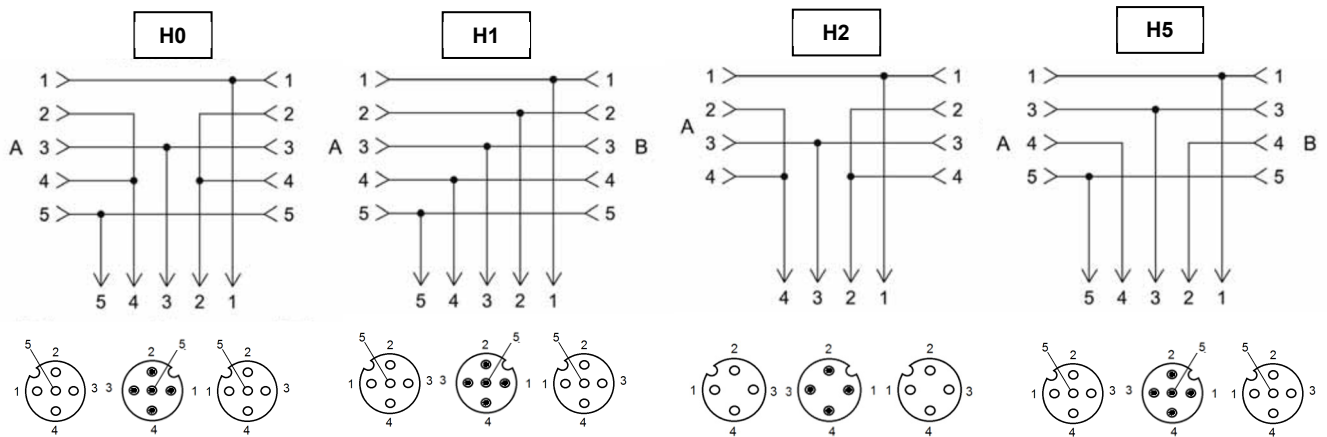
Typ	ArtNr	€/Stk.
<i>type</i>		<i>/pc.</i>
M12-XS	11212MG8XK00	52,40



Preise gültig ab 01.01.2024 exkl. MwSt., freibleibend, Auftragsrabatt auf Anfrage /
 prices are valid from 01.01.2024 excl. VAT, subject to change, discounts upon request
 sonst. Konditionen siehe www.gogatec.com/AGB.pdf, techn. Änderungen vorbehalten /
 terms & conditions can be found on our website: www.gogatec.com/AGB.pdf; error, technical modifications and variations are reserved

M12 T-Steckverbinder mit Kupplung / M12-connector w. coupling

Nennspannung / nominal voltage: 3, 4-pol. 250 V / 5-pol. 60 V
Nennstrom / nominal current: 4 A
Gehäuse / enclosure: PUR
Isolationswiderstand / isolation resistance: $\geq 10^9 \Omega$
Steckzyklen / plugging cycles: max. 1.000
Temperaturbereich / temperature range: -25°C - + 80°C
Schutzart / protection grade: IP67



GOGAPLUG M12 T-Steckverbinder 1x Stift auf 2x Buchse / M12 T-connector 1x pin on 2x sock.

Schaltung <i>circuit</i>	ArtNr	€/Stk. /pc.
H0	34-TM12-F12F12-H0	13,65
H1	34-TM12-F12F12-H1	13,65
H2	34-TM12-F12F12-H2	12,95
H5	34-TM12-F12F12-H5	13,65



Preise gültig ab 01.01.2024 exkl. MwSt., freibleibend, Auftragsrabatt auf Anfrage /
 prices are valid from 01.01.2024 excl. VAT, subject to change, discounts upon request
 sonst. Konditionen siehe www.gogatec.com/AGB.pdf, techn. Änderungen vorbehalten /
 terms & conditions can be found on our website: www.gogatec.com/AGB.pdf; error, technical modifications and variations are reserved

M12 Doppelverbinder / M12 double connector



VENTILSTECKER
VALVE PLUGS

Nennspannung / nominal voltage: 250 V

Nennstrom / nominal current: 4 A

Isolationswiderstand / isolation resistance: $\geq 10^9 \Omega$

Steckzyklen / plugging cycles: max. 1.000

Material Gehäuse / material enclosure: PUR

Einsatz / insert: PA 6 V2 GW 750

Dichtung / sealing: Standard NBR (auch in Viton lieferbar) / standard NBR (also available in VITON)

Kontakte / contacts: CuZn 35 Pb2, C43500 (Messing), goldbeschichtet / CuZn35 Pb2, C43500 (brass), gold-plated

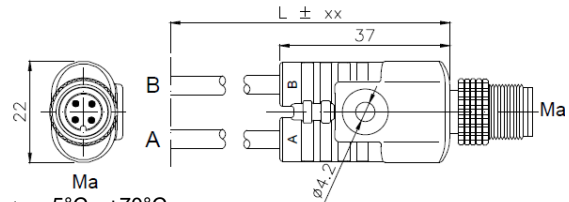
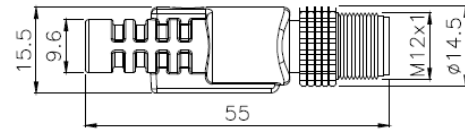
Isolationswiderstand / isolation resistance: $\geq 10^9 \Omega$

Schutzart / protection grade: IP67

Steckzyklen / plugging cycles: max. 1.000

Mantelfarbe / coat color: schwarz / black

Norm / norm: EN 61076-2-101, DIN EN 50044



Kabeltyp PVC / type PVC

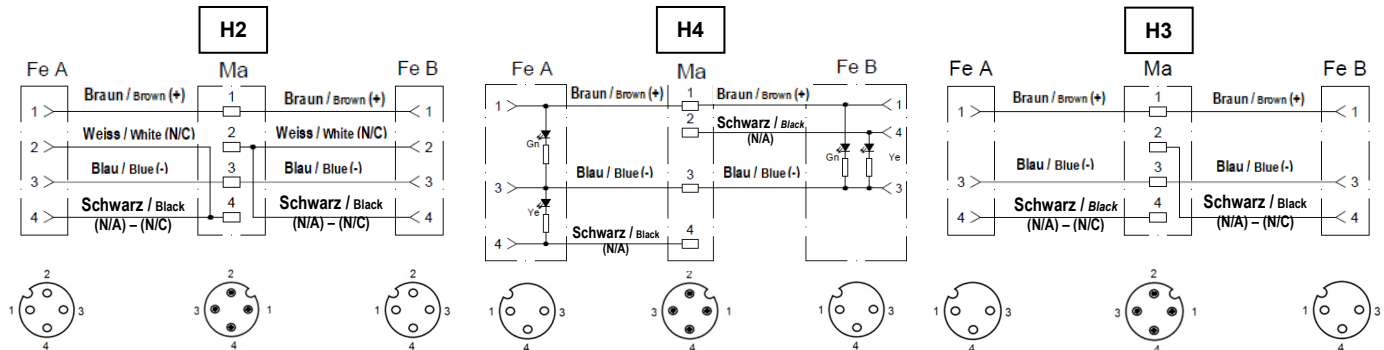
Material / material: Mantel PVC, Adern PVC / coat PVC, wires PVC

Temperaturbereich / temperature range: statisch / static -25°C - +70°C, bewegt / moving -5°C - +70°C

Kabeltyp PUR/PVC / type PUR/PVC

Material / material: Mantel PUR, Adern PVC / coat PUR, wires PVC

Temperaturbereich / temperature range: statisch / static -25°C - +80°C, bewegt / moving -5°C - +80°C



GOGAPLUG M12 Doppelverbinder 1x Stift auf 2x Buchse gerade / M12 double connector 1x pin on 2x socket axial

Beschaltung	Länge	ArtNr	€	ArtNr	€
circuit	length	PVC/PUR-Leitung	/Stk.	PVC-Leitung	/Stk.
		PVC/PUR-wire	/pc.	PVC-wire	/pc.
H2	1	34-CYA2H2-100-122	26,69	34-CYA2H2-100-022	26,25
	1,5	34-CYA2H2-150-122	28,02	34-CYA2H2-150-022	27,35
	2	34-CYA2H2-200-122	29,35	34-CYA2H2-200-022	28,46
H3	1	34-CYA2H3-100-120	24,26	34-CYA2H3-100-020	23,82
	1,5	34-CYA2H3-150-120	25,44	34-CYA2H3-150-020	24,78
	3	34-CYA2H3-200-120	26,61	34-CYA2H3-200-020	25,74



GOGAPLUG M12 Doppelverbinder 1x Stift auf 2x Buchse gewinkelt / M12 double connector 1x pin on 2x socket angled

Beschaltung	Länge	ArtNr	€	ArtNr	€
circuit	length	PVC/PUR-Leitung	/Stk.	PVC-Leitung	/Stk.
		PVC/PUR-wire	/pc.	PVC-wire	/pc.
H2	1	34-CYB2H2-100-122	26,69	34-CYB2H2-100-022	26,25
	1,5	34-CYB2H2-150-122	28,02	34-CYB2H2-150-022	27,35
	2	34-CYB2H2-200-122	29,35	34-CYB2H2-200-022	28,46
H3	1	34-CYB2H3-100-120	24,26	34-CYB2H3-100-020	23,82
	1,5	34-CYB2H3-150-120	25,44	34-CYB2H3-150-020	24,78
	3	34-CYB2H3-200-120	26,61	34-CYB2H3-200-020	25,74
H4	1	34-CYB2H4-100-120	a.A.	34-CYB2H4-100-020	a.A.
	1,5	34-CYB2H4-150-120	a.A.	34-CYB2H4-150-020	a.A.
	2	34-CYB2H4-200-120	a.A.	34-CYB2H4-200-020	a.A.

a. A. = auf Anfrage / upon request



Preise gültig ab 01.01.2024 exkl. MwSt., freibleibend, Auftragsrabatt auf Anfrage /

prices are valid from 01.01.2024 excl. VAT, subject to change, discounts upon request

sonst. Konditionen siehe www.gogatec.com/AGB.pdf, techn. Änderungen vorbehalten /

terms & conditions can be found on our website: www.gogatec.com/AGB.pdf; error, technical modifications and variations are reserved

M12 Flansch frontseitig / M12 flange front-sided

Kodierung / code: A

Schraubverschluss / screw: M12 Ringmutter Messing vernickelt / M12 ring nut nickel plated brass

Spannung / voltage: 4-polig 250 V, 5-polig 60 V, 8-polig 30 V / 3- and 4-pole 250 V, 5-pole 60 V, 8-pole 30 V

Strom / current: 4- und 5-polig 4 A, 8-polig 2 A / 3- to 5-pole 4 A, 8-pole 2 A

Material Gehäuse / material enclosure: Messing vernickelt / nickel plated brass

Einsatz / insert: PA 6 V2 GW 750

Dichtung / sealing: Standard NBR (auch in Viton lieferbar) / standard NBR (also available in VITON)

Kontakte / contacts: CuZn 35 Pb2, C43500 (Messing), goldbeschichtet / CuZn35 Pb2, C43500 (brass), gold-plated

Isolationswiderstand / isolation resistance: $\geq 10^9 \Omega$

Temperatur / temperature: -25°C - +80°C

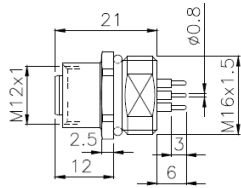
Schutzart / protection grade: IP67

Steckzyklen / plugging cycles: max. 100

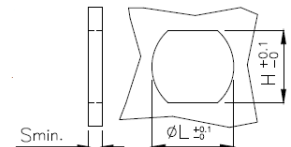
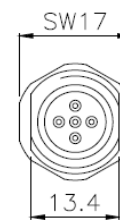
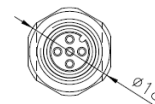
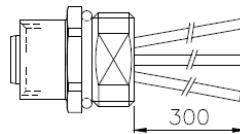
Montagegewinde / mounting thread size: M16x 1,5

Leitergröße / wire size (Version mit Adern / version with wires): AWG 22 x 0,3 m

Norm / norm: EN 61076-2-101, DIN EN 50044

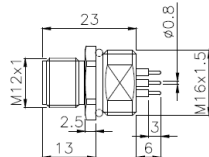


Buchse / female connector

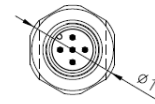
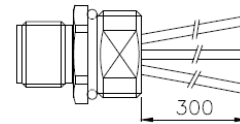


Version mit Lötkontakten /
version with soldering contacts

Version mit UL-Adern/
version with UL-wires

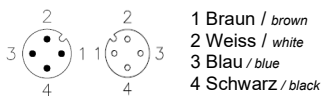


Stecker / male connector

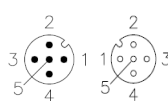


PANEL HOLE		
ϕL	H	Smin
mm	mm	mm
16.1	13.5	1.5

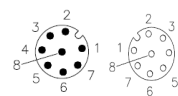
Alternative panel cut-out d=16.1



1 Braun / brown
2 Weiss / white
3 Blau / blue
4 Schwarz / black



1 Braun / brown
2 Weiss / white
3 Blau / blue
4 Schwarz / black
5 Grau / grey



1 Weiss / white
2 Braun / brown
3 Grün / green
4 Gelb / yellow

5 Grau / grey
6 Rosa / pink
7 Blau / blue
8 Rot / red

GOGAPLUG M12 Flansch Buchse m. M16 Montagegew. / M12 flange sock. w. M16 mount. thread

Pole	Kontakte	ArtNr	€/Stk.
pole	contacts		/pc.
4	Lötkontakte / solder contacts	34-Q12F4-F1-A000	7,51
5		34-Q12F5-F1-A000	8,01
8		34-Q12F8-F1-A000	9,51
4	UL-Adern / wires 30cm	34-Q12F4-F1-B030	10,72
5		34-Q12F5-F1-B030	11,83
8		34-Q12F8-F1-B030	17,51



GOGAPLUG M12 Flansch Stift m. M16 Montagegew. / M12 flange plug w. M16 mount. thread

Pole	Kontakte	ArtNr	€/Stk.
pole	contacts		/pc.
4	Lötkontakte / solder contacts	34-Q12M4-F1-A000	6,74
5		34-Q12M5-F1-A000	7,17
8		34-Q12M8-F1-A000	8,43
4	UL-Adern / wires 30cm	34-Q12M4-F1-B030	9,95
5		34-Q12M5-F1-B030	10,98
8		34-Q12M8-F1-B030	16,42



Preise gültig ab 01.01.2024 exkl. MwSt., freibleibend, Auftragsrabatt auf Anfrage /

prices are valid from 01.01.2024 excl. VAT, subject to change, discounts upon request

sonst. Konditionen siehe www.gogatec.com/AGB.pdf, techn. Änderungen vorbehalten /

terms & conditions can be found on our website: www.gogatec.com/AGB.pdf, error, technical modifications and variations are reserved

M12 Flansch Verbinder rückseitig / M12 flange connector back sided

Kodierung / code: A

Schraubverschluss / screw: M12 Ringmutter Messing vernickelt / M12 ring nut nickel plated brass

Spannung / voltage: 4-polig 250 V, 5-polig 60 V, 8-polig 30 V / 4-pole 250 V, 5-pole 60 V, 8-pole 30 V

Strom / current: 4- und 5-polig 4 A, 8-polig 2 A / 4- to 5-pole 4 A, 8-pole 2 A

Material Gehäuse / material enclosure: Messing vernickelt / nickel plated brass

Einsatz / insert: PA 6 V2 GW 750

Dichtung / sealing: Standard NBR (auch in Viton lieferbar) / standard NBR (also available in VITON)

Kontakte / contacts: CuZb 35 Pb2, C43500 (Messing), goldbeschichtet / CuZn35 Pb2, C43500 (brass), gold-plated

Isolationswiderstand / isolation resistance: $\geq 10^9 \Omega$

Temperatur / temperature: -25°C - +80°C

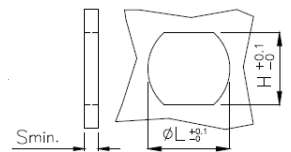
Schutzart / protection grade: IP67

Steckzyklen / plugging cycles: max. 100

Montagegewinde / mounting thread size: M20 x 1,5

Leitergröße / wire size (Version mit Adern / version with wires): AWG 22 x 0,3 m

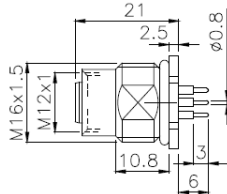
Norm / norm: EN 61076-2-101, DIN EN 50044



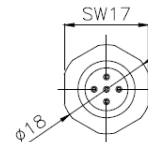
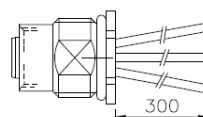
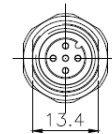
PANEL HOLE

ϕL	H	Smin
mm	mm	mm
16.1	13.5	1.5

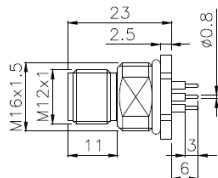
Alternative panel cut-out d=16.1



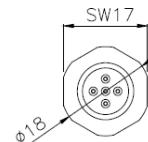
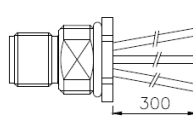
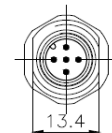
**Buchse /
female connector**



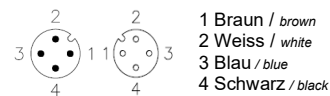
Version mit Lötkontakten /
version with soldering contacts



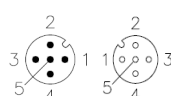
**Stecker /
male connector**



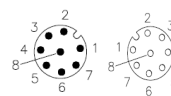
Version mit UL-Adern /
version with UL-wires



1 Braun / brown
2 Weiss / white
3 Blau / blue
4 Schwarz / black



1 Braun / brown
2 Weiss / white
3 Blau / blue
4 Schwarz / black
5 Grau / grey



1 Weiss / white
2 Braun / brown
3 Grün / green
4 Gelb / yellow
5 Grau / grey
6 Rosa / pink
7 Blau / blue
8 Rot / red

GOGAPLUG M12 Flansch Buchse mit M16 Gewinde / M12 flange socket with M16 thread

Pole	Kontakte	ArtNr	€/Stk.
pole	contacts		/pc.
4	Lötkontakte / solder contacts	34-Q12F4-F2-A000	8,14
5		34-Q12F5-F2-A000	8,64
8		34-Q12F8-F2-A000	10,14
4	UL-Adern / wires 30cm	34-Q12F4-F2-B030	11,72
5		34-Q12F5-F2-B030	12,88
8		34-Q12F8-F2-B030	18,09



GOGAPLUG M12 Flansch Stift mit M16 Gewinde / M12 flange plug with M16 thread

Pole	Kontakte	ArtNr	€/Stk.
pole	contacts		/pc.
4	Lötkontakte / solder contacts	34-Q12M4-F2-A000	7,38
5		34-Q12M5-F2-A000	7,80
8		34-Q12M8-F2-A000	9,06
4	UL-Adern / wires 30cm	34-Q12M4-F2-B030	10,95
5		34-Q12M5-F2-B030	12,03
8		34-Q12M8-F2-B030	17,00



Preise gültig ab 01.01.2024 exkl. MwSt., freibleibend, Auftragsrabatt auf Anfrage /

prices are valid from 01.01.2024 excl. VAT, subject to change, discounts upon request

sonst. Konditionen siehe www.gogatec.com/AGB.pdf, techn. Änderungen vorbehalten /

terms & conditions can be found on our website: www.gogatec.com/AGB.pdf; error, technical modifications and variations are reserved

M12 Flansch Verbinder rückseitig / M12 flange connector back sided

Kodierung / code: A

Schraubverschluss / screw: M12 Ringmutter Messing vernickelt / M12 ring nut nickel plated brass

Spannung / voltage: 4-polig 250 V, 5-polig 60 V, 8-polig 30 V / 3- and 4-pole 250 V, 5-pole 60 V, 8-pole 30

Strom / current: 4- und 5-polig 4 A, 8-polig 2 A / 3- to 5-pole 4 A, 8-pole 2 A

Material Gehäuse / material enclosure: Messing vernickelt / nickel plated brass

Einsatz / insert: PA 6 V2 GW 750

Dichtung / sealing: Standard NBR (auch in Viton lieferbar) / standard NBR (also available in VITON)

Kontakte / contacts: CuZb 35 Pb2, C43500 (Messing), goldbeschichtet / CuZn35 Pb2, C43500 (brass), gold-plated

Isolationswiderstand / isolation resistance: $\geq 10^9 \Omega$

Temperatur / temperature: -25°C - +80°C

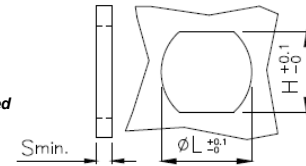
Schutzart / protection grade: IP67

Steckzyklen / plugging cycles: max. 100

Montagegewinde / mounting thread size: M20 x 1,5

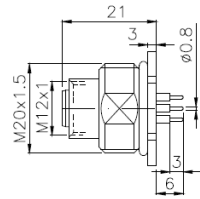
Leitergröße / wire size (Version mit Adern / version with wires): AWG 22 x 0,3 mm

Norm / norm: EN 61076-2-101, DIN EN 50044

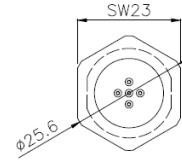
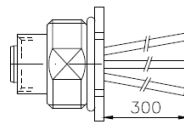


PANEL HOLE

ϕL	H	Smin
mm	mm	mm
20.1	18.9	1.5

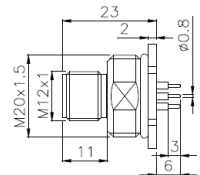


Buchse /
female connector

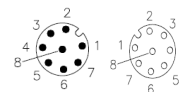
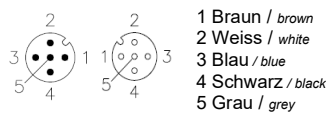
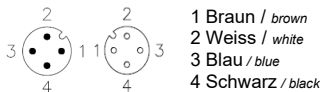
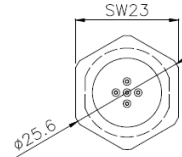
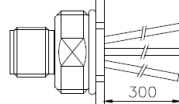


Version mit Lötkontakten /
version with soldering contacts

Version mit UL-Adern
/ version with UL-wires

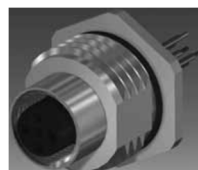


Stecker /
male connector



GOGAPLUG M12 Flansch Buchse mit M20 Gewinde / M12 flange socket with M20 thread

Pole	Kontakte	ArtNr	/Stk.
pole	contacts		/pc.
4	Lötkontakte / solder contacts	34-Q12F4-E2-A000	a.A.
5		34-Q12F5-E2-A000	a.A.
8		34-Q12F8-E2-A000	a.A.
4	UL-Adern / wires 30 cm	34-Q12F4-E2-B030	a.A.
5		34-Q12F5-E2-B030	a.A.
8		34-Q12F8-E2-B030	a.A.



a. A. = auf Anfrage / upon request

GOGAPLUG M12 Flansch Stift mit M20 Gewinde / M12 flange plug with M20 thread

Pole	Kontakte	ArtNr	/Stk.
pole	contacts		/pc.
4	Lötkontakte / solder contacts	34-Q12M4-E2-A000	a.A.
5		34-Q12M5-E2-A000	a.A.
8		34-Q12M8-E2-A000	a.A.
4	UL-Adern / wires 30cm	34-Q12M4-E2-B030	a.A.
5		34-Q12M5-E2-B030	a.A.
8		34-Q12M8-E2-B030	a.A.



a. A. = auf Anfrage / upon request

Preise gültig ab 01.01.2024 exkl. MwSt., freibleibend, Auftragsrabatt auf Anfrage /

prices are valid from 01.01.2024 excl. VAT, subject to change, discounts upon request

sonst. Konditionen siehe www.gogatec.com/AGB.pdf, techn. Änderungen vorbehalten /

terms & conditions can be found on our website: www.gogatec.com/AGB.pdf, error, technical modifications and variations are reserved

M12 Verteilerbox passiv technische Daten / technical data of distribution box passive

Gehäuse / enclosure: PA 6 V2 GF GW 750 / 850

Kontakte / contacts: CuZn 35 Pb2, C435000 (Messing / brass)

Kontaktfläche / contact surface: Au (vergoldet / gold plated)

Steckzyklen / plugging cycles: max. 1.000

Dichtung / sealing: Standard NBR (auch in Viton lieferbar / also available in Viton)

Schutzart / protection grade: IP67

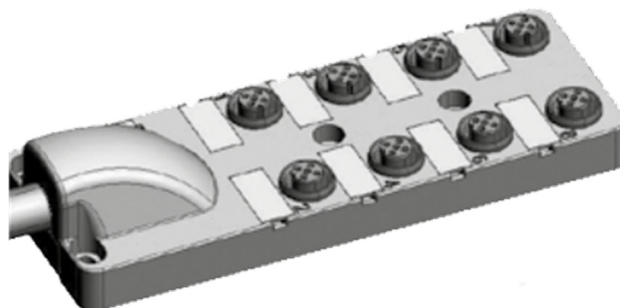
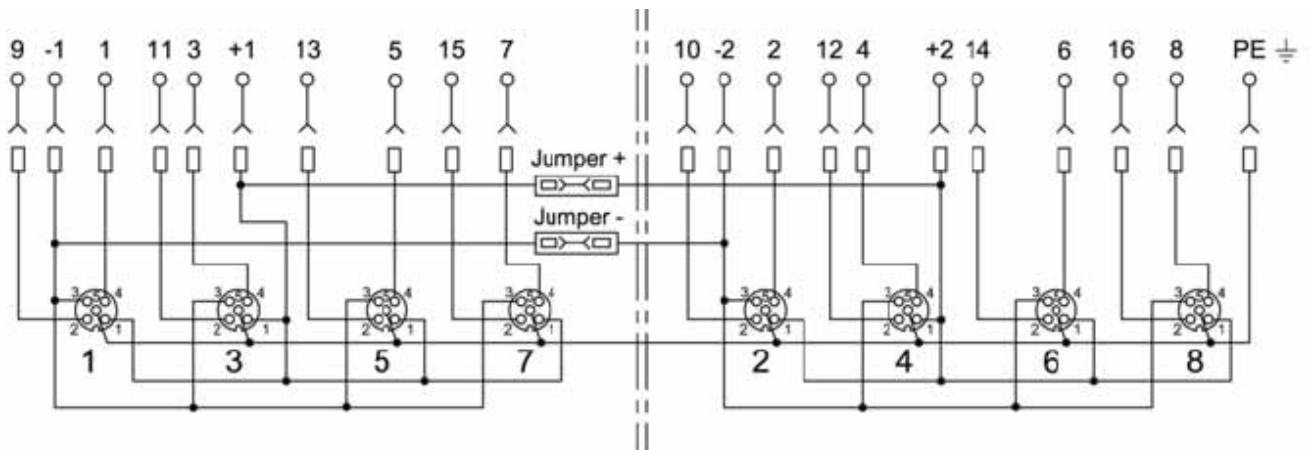
Kontaktwiderstand / contact resistance: max. 10 mΩ

Isolationswiderstand / isolation resistance: $\geq 10^9 \Omega$

Nennstrom / nominal current: 4 A pro Ausgang & 10 A max. total / 4 A each output & total max. 10 A

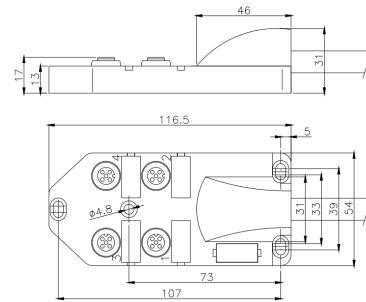
Nennspannung / nominal voltage: 30 VDC

Kontakt M12 pos. / Kontakt	Leiter Farben	Kontakte M12 pos. / Kontakt	Leiter Farben
contact M 12 pos. / contact	color of wires	contacts M 12 pos. / contact	color of wires
9	grau-rosa / gray-pink	6	rot / red
1	w eiß / white	15	w eiß-grau / white-gray
10	rot-blau / red-blue	7	schwarz / black
2	grün / green	16	grau-braun / gray-brown
11	w eiß-grün / white-green	8	violett / violet
3	gelb / yellow	+1	braun 1 / brown 1
12	braun-grün / brown-green	+2	braun 2 / brown 2
4	grau / gray	-1	blau 1 / blue 1
13	w eiß-gelb / white-yellow	-2	blau 2 / blue 2
5	rosa / pink	Erde	grün-gelb / green-yellow
14	gelb-braun / yellow-brown		



GOGAPLUG M12 Verteilerbox mit fixem Kabel / M12 distribution box with fixed cable

Gehäuse / enclosure: PBT
 Gehäuse Einsatz / housing insert: PA 6 V2 GF GW 750
 Kontakte / contacts: CuZn 35 Pb2, C435000 (Messing / brass)
 Kontaktoberfläche / contact surface: Au (vergoldet / gold plated)
 Steckzyklen / plugging cycles: max. 1.000
 Dichtung / sealing: Standard NBR (auch in Viton lieferbar / also available in Viton)
 Schutzart / protection grade: IP67
 Kontaktwiderstand / contact resistance: max. 10 mΩ
 Isolationswiderstand / isolation resistance: $\geq 10^9 \Omega$
 Nennstrom / nominal current: 4 A pro Ausgang & 12 A max. total / 4 A each output & total max. 12 A
 Nennspannung / nominal voltage: 10- 30 VDC

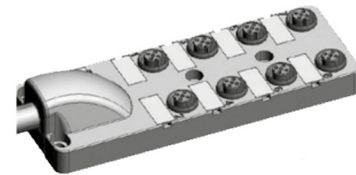
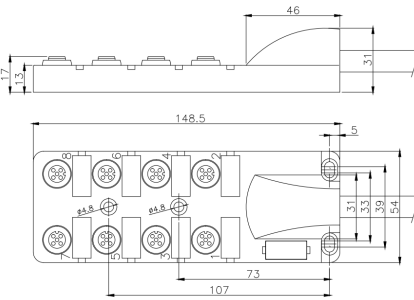


Typ PVC / type PVC
 Material / material: Mantel PVC, Adern PVC / coat PVC, wires PVC
 Temperaturbereich / temperature range: statisch / static -25°C - +70°C, bewegt / moving -5°C - +70°C

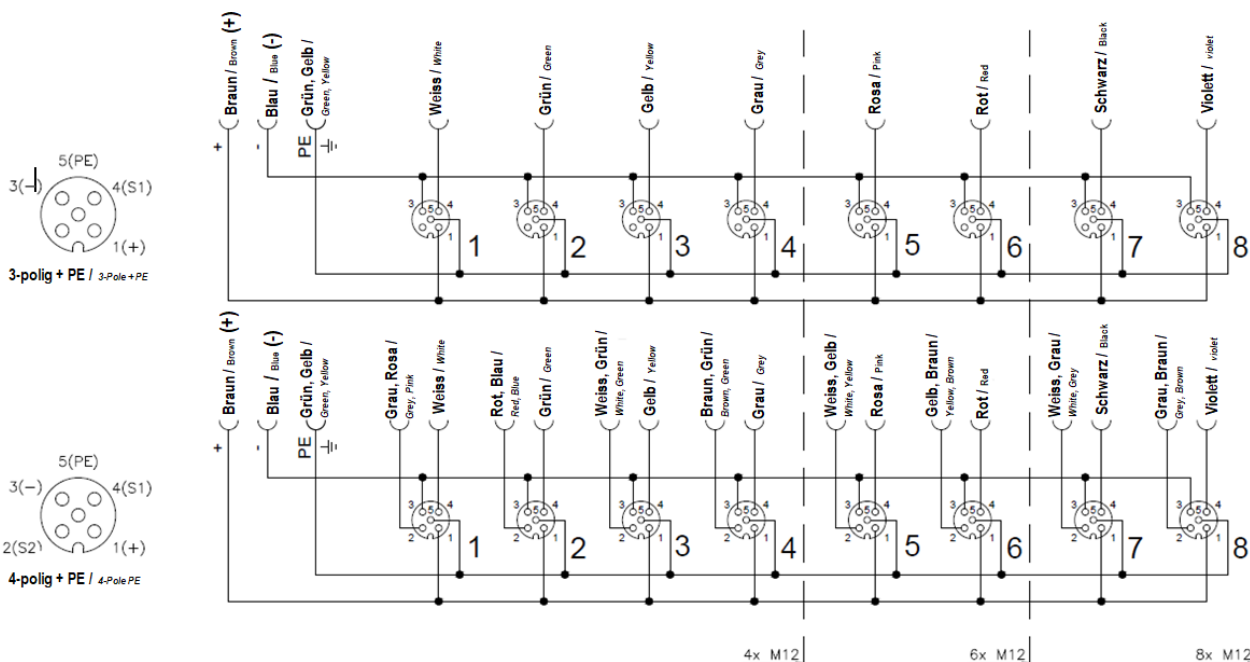
Auf Anfrage auch mit
UL-Zulassung erhältlich /
on request also with UL-certificate
available

Typ PUR/PVC / type PUR/PVC
 Material / material: Mantel PUR, Adern PVC / coat PUR, wires PVC
 Temperaturbereich / temperature range: statisch / static -25°C - +80°C, bewegt / moving -5°C - +80°C

Ports	Pole	Länge m	ArtNr PVC/PUR-Leitung PVC/PUR-wire	€/Stk. /pc.	ArtNr PVC-Leitung PVC-wire	€/Stk. /pc.
4	4	5	34-D12-4S4-500-180	a.A.	34-D12-4S4-500-080	68,20
		10	34-D12-4S4-10K-180	91,40	34-D12-4S4-10K-080	91,40
		15	34-D12-4S4-15K-180	114,60	34-D12-4S4-15K-080	114,60
4	5	5	34-D12-5S4-500-182	80,80	34-D12-5S4-500-082	73,10
		10	34-D12-5S4-10K-182	112,80	34-D12-5S4-10K-082	97,30
		15	34-D12-5S4-15K-182	144,80	34-D12-5S4-15K-082	121,60
8	4	5	34-D12-4S8-500-182	101,00	34-D12-4S8-500-082	93,20
		10	34-D12-4S8-10K-182	133,00	34-D12-4S8-10K-082	117,50
		15	34-D12-4S8-15K-182	165,00	34-D12-4S8-15K-082	141,80
8	5	5	34-D12-5S8-500-184	124,30	34-D12-5S8-500-084	114,00
		10	34-D12-5S8-10K-184	173,00	34-D12-5S8-10K-084	152,00
		15	34-D12-5S8-15K-184	220,00	34-D12-5S8-15K-084	189,00



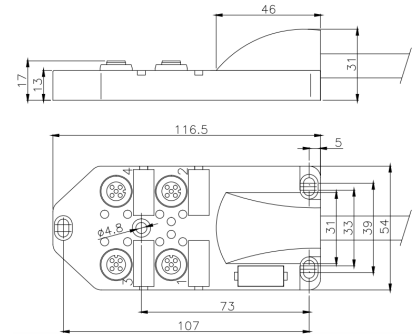
a. A. = auf Anfrage / upon request



Preise gültig ab 01.01.2024 exkl. MwSt., freibleibend, Auftragsrabatt auf Anfrage /
 prices are valid from 01.01.2024 excl. VAT, subject to change, discounts upon request
 sonst. Konditionen siehe www.gogatec.com/AGB.pdf, techn. Änderungen vorbehalten /
 terms & conditions can be found on our website: www.gogatec.com/AGB.pdf; error, technical modifications and variations are reserved

GOGAPLUG M12 Verteilerbox mit fixem Kabel u. LED / distribution box with fixed cabled a. LED

Gehäuse / enclosure: PBT
 Gehäuse Einsatz / housing insert: PA 6 V2 GF GW 750
 Kontakte / contacts: CuZn 35 Pb2, C435000 (Messing / brass)
 Kontaktoberfläche / contact surface: Au (vergoldet / gold plated)
 Steckzyklen / plugging cycles: max. 1.000
 Dichtung / sealing: Standard NBR (auch in Viton lieferbar / also available in Viton)
 Schutzart / protection grade: IP67
 Kontaktwiderstand / contact resistance: max. 10 mΩ
 Isolationswiderstand / isolation resistance: ≥ 10⁹ Ω
 Nennstrom / nominal current: 4 A pro Ausgang & 12 A max. total / 4 A each output & total max. 12 A
 Nennspannung / nominal voltage: 10 - 30 VDC

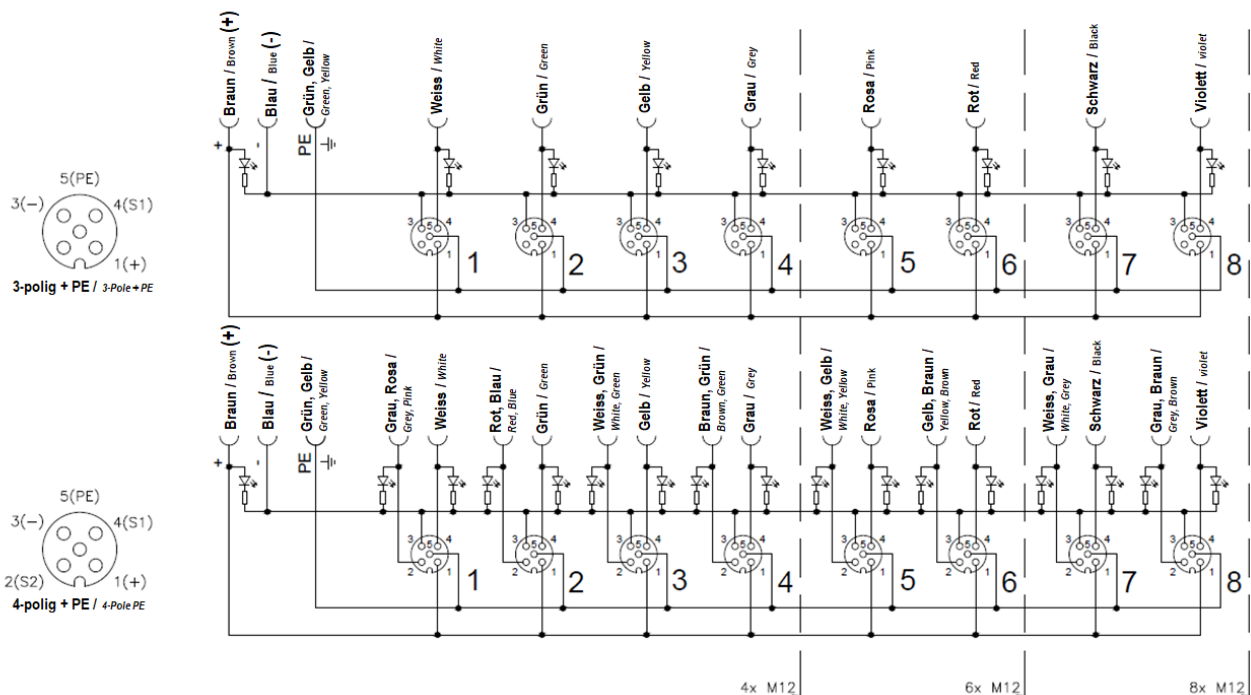
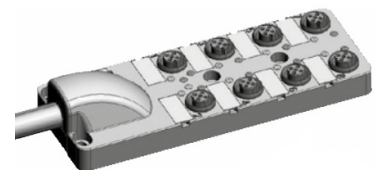
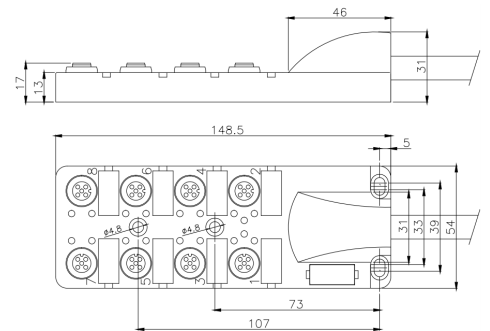


Typ PVC / type PVC
 Material / material: Mantel PVC, Adern PVC / coat PVC, wires PVC
 Temperaturbereich / temperature range: statisch / static -25°C - +70°C, bewegt / moving -5°C - +70°C

Typ PUR/PVC / type PUR/PVC
 Material / material: Mantel PUR, Adern PVC / coat PUR, wires PVC
 Temperaturbereich / temperature range: statisch / static -25°C - +80°C, bewegt / moving -5°C - +80°C

Auf Anfrage auch mit UL-Zulassung erhältlich / on request also with UL-certificate available

Ports	Pole	Länge	ArtNr	€	ArtNr	€
ports	pole	length	PVC/PUR-Leitung	/Stk.	PVC-Leitung	/Stk.
			PVC/PUR-wire	/pc.	PVC-wire	/pc.
4	4	5	34-D12-4P4-500-180	71,00	34-D12-4P4-500-080	71,00
		10	34-D12-4P4-10K-180	94,20	34-D12-4P4-10K-080	94,20
		15	34-D12-4P4-15K-180	117,40	34-D12-4P4-15K-080	117,40
4	5	5	34-D12-5P4-500-182	85,00	34-D12-5P4-500-082	77,20
		10	34-D12-5P4-10K-182	117,00	34-D12-5P4-10K-082	101,50
		15	34-D12-5P4-15K-182	149,00	34-D12-5P4-15K-082	125,80
8	4	5	34-D12-4P8-500-182	105,70	34-D12-4P8-500-082	98,00
		10	34-D12-4P8-10K-182	137,70	34-D12-4P8-10K-082	122,30
		15	34-D12-4P8-15K-182	170,00	34-D12-4P8-15K-082	146,50
8	5	5	34-D12-5P8-500-184	132,00	34-D12-5P8-500-084	121,70
		10	34-D12-5P8-10K-184	180,00	34-D12-5P8-10K-084	160,00
		15	34-D12-5P8-15K-184	228,00	34-D12-5P8-15K-084	197,00

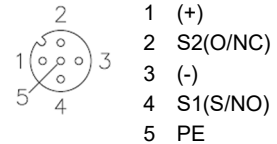


Preise gültig ab 01.01.2024 exkl. MwSt., freibleibend, Auftragsrabatt auf Anfrage / prices are valid from 01.01.2024 excl. VAT, subject to change, discounts upon request
 sonst. Konditionen siehe www.gogatec.com/AGB.pdf, techn. Änderungen vorbehalten / terms & conditions can be found on our website: www.gogatec.com/AGB.pdf; error, technical modifications and variations are reserved

M12 Verteilerbox, Verbindungsstecker / M12 distribution box, connecting plug

GOGAPLUG M12 Verteilerbox m. freien Polen und Verbindungs-Buchse / M12 distribution box with free poles and link connector

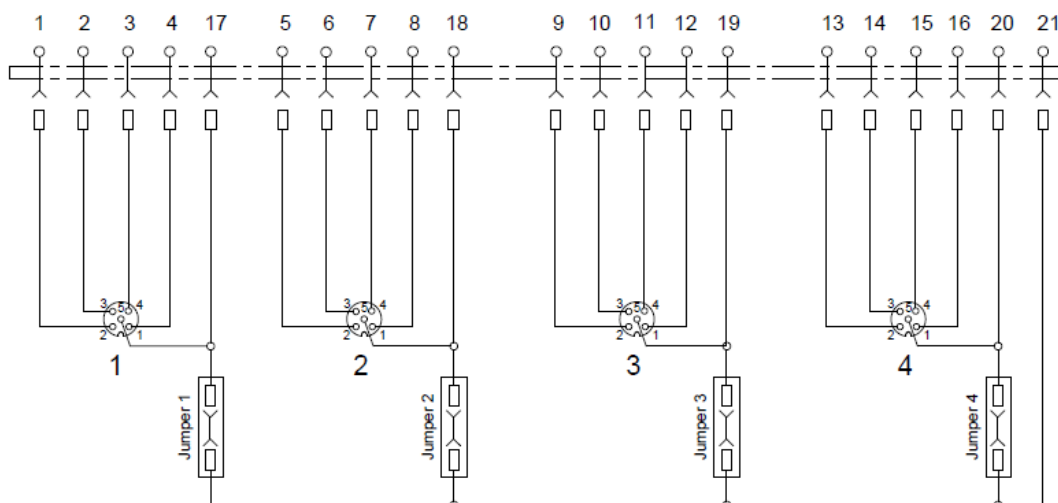
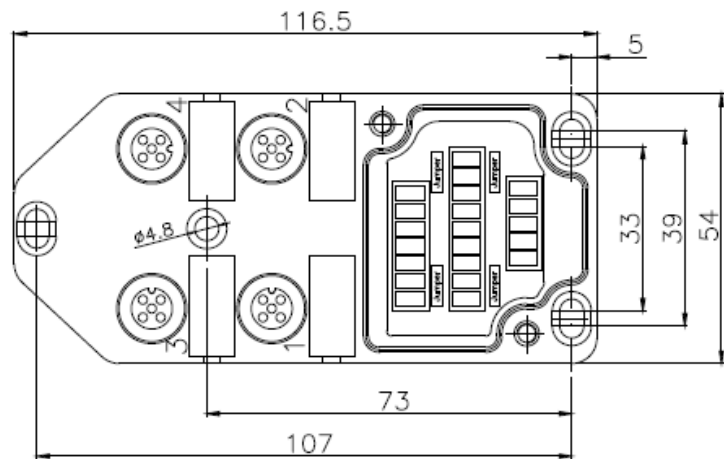
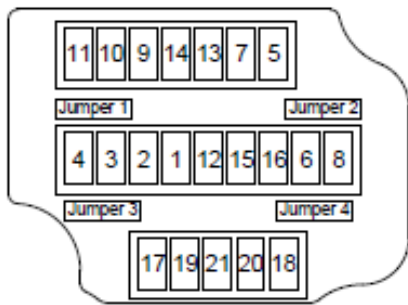
Kodierung / code: A
Gehäuse / enclosure: PBT
Gehäuse Einsatz / housing insert: PA 6 V2 GF GW 750
Kontakte / contacts: CuZn 35 Pb2, C435000 (Messing / brass)
Kontaktfläche / contact surface: Au (vergoldet / gold plated)
Steckzyklen / plugging cycles: max. 1.000
Dichtung / sealing: Standard NBR (auch in Viton lieferbar / also available in Viton)
Schutzart / protection grade: IP67
Kontaktwiderstand / contact resistance: max. 10 mΩ
Isolationswiderstand / isolation resistance: $\geq 10^9 \Omega$
Nennstrom / nominal current: 4 A pro Ausgang & 10 A max. total / 4 A each output & total max. 10 A
Nennspannung / nominal voltage: 10 - 30 VDC
Temperatur / temperature: -20°C - +80°C



4-polig + PE / 4-Pole + PE

Kontaktverbindungen mit Jumper frei wählbar / selectable contact connections with jumper

Ports	Pole	ArtNr	€/Stk.
ports	pole		/pc.
4	5	34-D12-5Z4-000-A00	56,90



Preise gültig ab 01.01.2024 exkl. MwSt., freibleibend, Auftragsrabatt auf Anfrage /
 prices are valid from 01.01.2024 excl. VAT, subject to change, discounts upon request
 sonst. Konditionen siehe www.gogatec.com/AGB.pdf, techn. Änderungen vorbehalten /
 terms & conditions can be found on our website: www.gogatec.com/AGB.pdf; error, technical modifications and variations are reserved

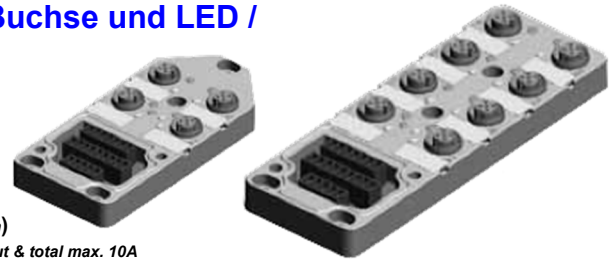
M12 Verteilerbox, Verbindungsstecker / M12 distribution box, connecting plug



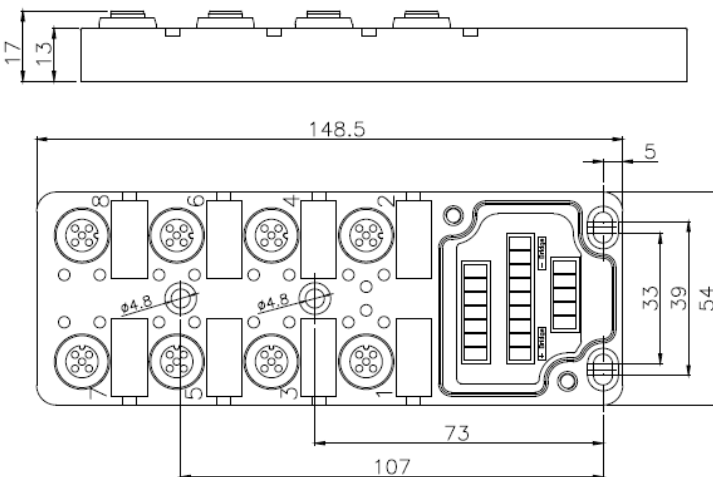
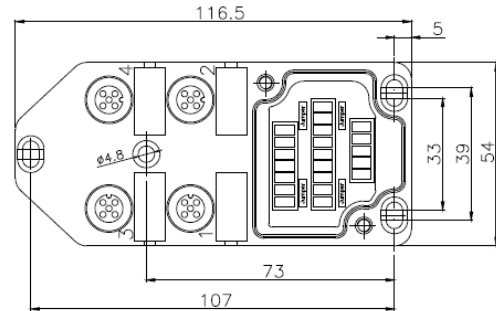
VENTILSTECKER
VALVE PLUGS

GOGAPLUG M12 Verteilerbox mit Verbindungs-Buchse und LED / M12 distribution box with connecting socket and LED

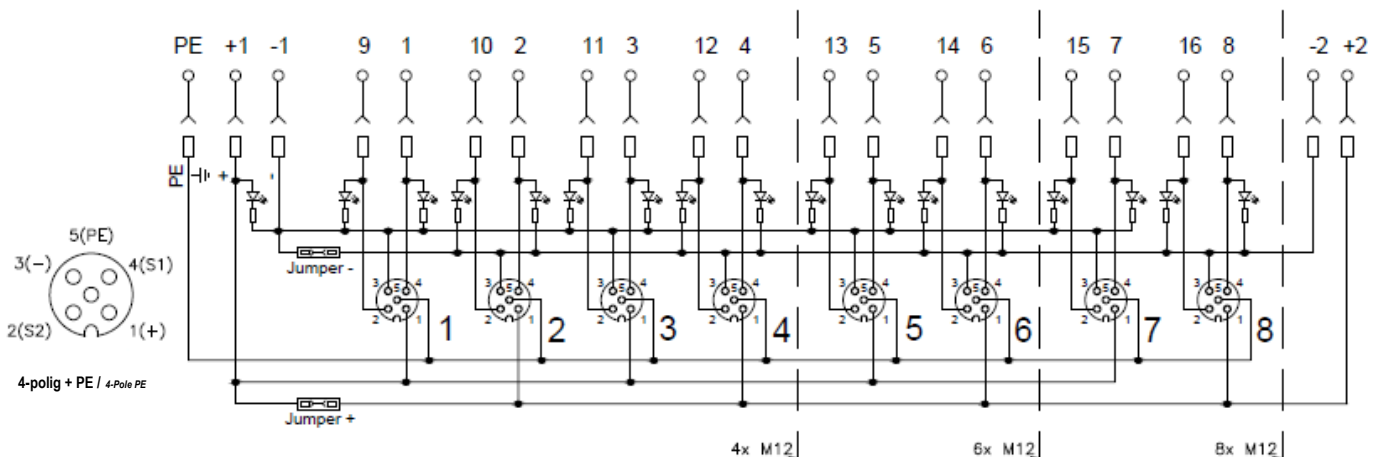
Gehäuse / enclosure: PBT
Einsatz / insert : PA 6 V2 GF GW 750
Kontakte / contacts: CuZn 35 Pb2, C435000 (Messing / brass)
Kontaktoberfläche / contact surface: Au (vergoldet / gold plated)
Steckzyklen / plugging cycles: max. 1.000
Dichtung / sealing: Standard NBR (auch in Viton lieferbar / also available in Viton)
Nennstrom / nominal current: 4 A pro Ausgang & 10 A max. total / 4 A each output & total max. 10A
Nennspannung / nominal voltage: 10 - 30 VDC
Temperatur / temperature: -15°C - +80°C
Schutzart / protection grade: IP67
Kontaktwiderstand / contact resistance: max. 10 mΩ
Isolationswiderstand / isolation resistance: ≥10⁹ Ω



Ports	Pole	ArtNr	€/Stk.
ports	Pole		/pc.
4	5	34-D12-5P4-000-A00	41,74
8	5	34-D12-5P8-000-A00	64,60



Kontakt contact	M12 Pos. / Kont. M12 pos. / contact	Leiterfarbe/ conductor colour
9	1/2	grau-rosa / grey-pink
1	1/4	weiß / white
10	2/2	rot-blau, red-blue
2	2/4	grün / green
11	3/2	weiss-grün / white-green
3	3/4	gelb / yellow
12	4/2	braun-grün, brown-green
4	4/4	grau / grey
13	5/2	weiss-gelb, white-yellow
5	5/4	rot / red
14	6/2	gelb-braun, yellow-brown
6	6/4	rot / red
15	7/2	weiss-grau / white-grey
7	7/4	schwarz / black
16	8/2	grau-braun / grey brown
8	8/4	violett / violet
+1	1-3-5-7 / 1 (+)	braun 1 / brown 1
+2	2-4-6-8 / 1(+)	braun 2 / brown 2
-1	1-3-5-7 / 3 (-)	blau 1 / blue 1
-2	2-4-6-8 / 3 (-)	blau 2 / blue 2
PE	1-8 / 5 (PE)	grün-gelb / green-yellow



Preise gültig ab 01.01.2024 exkl. MwSt., freibleibend, Auftragsrabatt auf Anfrage /
 prices are valid from 01.01.2024 excl. VAT, subject to change, discounts upon request
 sonst. Konditionen siehe www.gogatec.com/AGB.pdf, techn. Änderungen vorbehalten /
 terms & conditions can be found on our website: www.gogatec.com/AGB.pdf; error, technical modifications and variations are reserved



M12 Verteilerbox, Verbindungsstecker / M12 distribution box, connecting plug

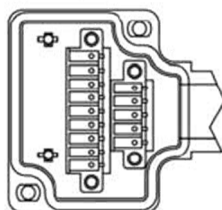
GOGAPLUG Verbindungs-Stecker für Verteilerboxen / connecting plug for distribution boxes

Gehäuse / enclosure: PBT
Gehäuse Einsatz / housing insert: PA 6 V2 GF GW 750
Kontakte / contacts: CuZn 35 Pb2, C435000 (Messing / brass)
Kontaktfläche / contact surface: Au (vergoldet / gold plated)
Steckzyklen / plugging cycles: max. 1.000
Dichtung / sealing: Standard NBR (auch in Viton lieferbar / also available in Viton)
Schutzart / protection grade: IP67
Kontaktwiderstand / contact resistance: max. 10 mΩ
Isolationswiderstand / isolation resistance: $\geq 10^9 \Omega$
Nennstrom / nominal current: 4 A pro Ausgang & 10 A max. total / 4 A each output & total max. 10 A
Nennspannung / nominal voltage: 10 - 30 VDC
Temperatur / temperature: -20°C - +80°C



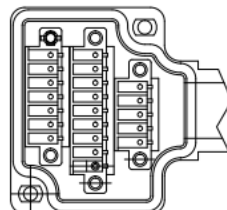
Anzahl Pole /
number of poles:

f. 4 Ports / for 4 ports

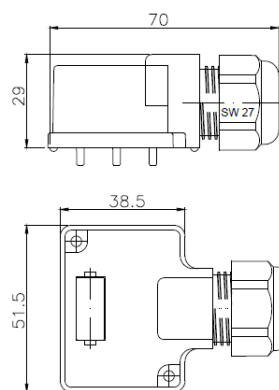


12 + PE

f. 8 Ports / for 8 ports



18 + PE



Ports	Pole	Beschreibung	ArtNr	€
Ports	pole	description	part no.	/pc.
4	5	ohne Anschlusskabel / without connection cable	34-CA5P4-000-A00	10,04
8	5		34-CA5P8-000-A00	12,64

Preise gültig ab 01.01.2024 exkl. MwSt., freibleibend, Auftragsrabatt auf Anfrage /
 prices are valid from 01.01.2024 excl. VAT, subject to change, discounts upon request
 sonst. Konditionen siehe www.gogatec.com/AGB.pdf, techn. Änderungen vorbehalten /
 terms & conditions can be found on our website: www.gogatec.com/AGB.pdf; error, technical modifications and variations are reserved

M12-M8 Verbindungskabel / M12-M8 connection cable



VENTILSTECKER
VALVE PLUGS

Kodierung / code: A

Schraubverschluss / screw: Selbstsichernde Hutmutter aus Messing vernickelt / plated self-locking ring nut made of brass

Spannung / voltage: 3-polig 60 V, 4-polig 30 V / 3-pole 60 V, 4-pole 30 V

Strom / current: 4A

Material Gehäuse / material enclosure: PUR

Einsatz / insert: PA 6 V2 GW 750

Dichtung / sealing: Standard NBR (auch in Viton lieferbar) / standard NBR (also available in VITON)

Kontakte / contacts: CuZn 35 Pb2, C43500 (Messing), goldbeschichtet / CuZn35 Pb2, C43500 (brass), gold-plated

Isolationswiderstand / isolation resistance: $\geq 10^9 \Omega$

Schutzart / protection grade: IP67

Steckzyklen / plugging cycles: max. 1.000

Mantelfarbe / coat color: schwarz

Norm / norm: EN 61076-2-101, DIN EN 50044

**Auf Anfrage auch mit
UL-Zulassung erhältlich /
on request also with UL-certificate
available**

Kabeltyp PVC / type PVC

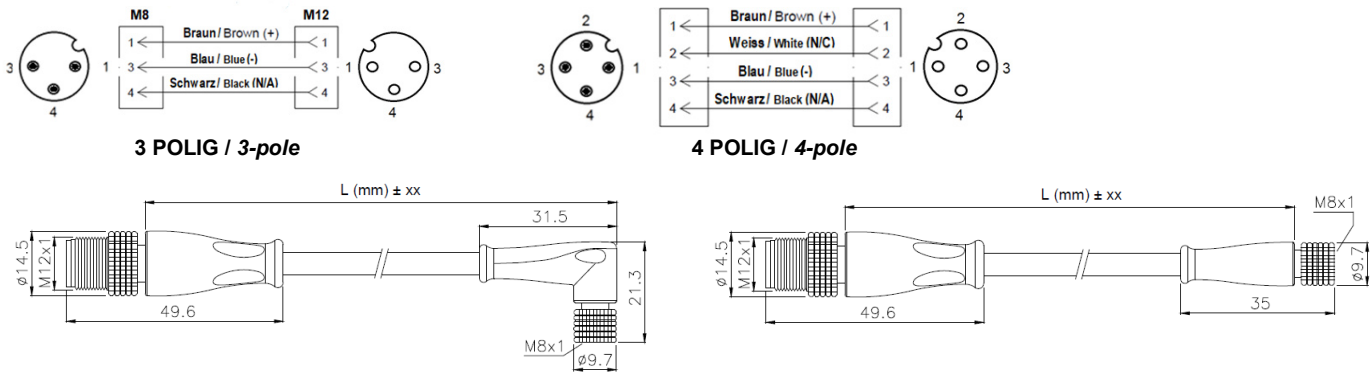
Material / material: Mantel PVC, Adern PVC / coat PVC, wires PVC

Temperaturbereich / temperature range: statisch / static -25°C - +70°C, bewegt / moving -5°C - +70°C

Kabeltyp PUR/PVC / type PUR/PVC

Material / material: Mantel PUR, Adern PVC / coat PUR, wires PVC

Temperaturbereich / temperature range: statisch / static -25°C - +80°C, bewegt / moving -5°C - +80°C



GOGAPLUG M12 Stift gerade a. M8 Buchse gerade / straight M12 plug on straight M8 socket

Type	Länge	Außen- ϕ	ArtNr	€	Außen- ϕ	ArtNr	€
Anz x mm ²	m	mm	PVC/PUR-Leitung	/Stk.	mm	PVC-Leitung	/Stk.
type	length	outer ϕ	PVC/PUR-wire	/pc.	outer ϕ	PVC-wire	/pc.
3 x 0,25	0,3	4,0 \pm 0,2	34-CQC3A1-030-110	10,97	4,0 \pm 0,2	34-CQC3A1-030-010	10,82
	0,6		34-CQC3A1-060-110	11,35		34-CQC3A1-060-010	11,05
	1,5		34-CQC3A1-150-110	12,48		34-CQC3A1-150-010	11,74
	3		34-CQC3A1-300-110	14,36		34-CQC3A1-300-010	12,88
4 x 0,25	0,3	5,0 \pm 0,2	34-CQC4A1-030-112	12,35	4,2 \pm 0,2	34-CQC4A1-030-012	12,21
	0,6		34-CQC4A1-060-112	12,76		34-CQC4A1-060-012	12,48
	1,5		34-CQC4A1-150-112	14,02		34-CQC4A1-150-012	13,32
	3		34-CQC4A1-300-112	16,10		34-CQC4A1-300-012	14,70



GOGAPLUG M12 Stift gerade a. M8 Buchse gew. / straight M12 plug on angled M8 socket

Type	Länge	Außen- ϕ	ArtNr	€	Außen- ϕ	ArtNr	€
Anz x mm ²	m	mm	PVC/PUR-Leitung	/Stk.	mm	PVC-Leitung	/Stk.
type	length	outer ϕ	PVC/PUR-wire	/pc.	outer ϕ	PVC-wire	/pc.
3 x 0,25	0,3	4,0 \pm 0,2	34-CQC3B1-030-110	10,97	4,0 \pm 0,2	34-CQC3B1-030-010	10,82
	0,6		34-CQC3B1-060-110	11,35		34-CQC3B1-060-010	11,05
	1,5		34-CQC3B1-150-110	12,48		34-CQC3B1-150-010	11,74
	3		34-CQC3B1-300-110	14,36		34-CQC3B1-300-010	12,88
4 x 0,25	0,3	5,0 \pm 0,2	34-CQC4B1-030-112	12,35	4,2 \pm 0,2	34-CQC4B1-030-012	12,21
	0,6		34-CQC4B1-060-112	12,76		34-CQC4B1-060-012	12,48
	1,5		34-CQC4B1-150-112	14,02		34-CQC4B1-150-012	13,32
	3		34-CQC4B1-300-112	16,10		34-CQC4B1-300-012	14,70



Preise gültig ab 01.01.2024 exkl. MwSt., freibleibend, Auftragsrabatt auf Anfrage /

prices are valid from 01.01.2024 excl. VAT, subject to change, discounts upon request

sonst. Konditionen siehe www.gogatec.com/AGB.pdf, techn. Änderungen vorbehalten /

terms & conditions can be found on our website: www.gogatec.com/AGB.pdf; error, technical modifications and variations are reserved

M8-M12 Verbindungskabel / M8-M12 connection cable



VENTILSTECKER
VALVE PLUGS

Kodierung / code: A

Schraubverschluss / screw: Selbstsichernde Hutmutter aus Messing vernickelt / plated self-locking nut made of brass

Spannung / voltage: 3-polig 60 V, 4-polig 30 V / 3-pole 60 V, 4-pole 30 V

Strom / current: 4 A

Material Gehäuse / material enclosure: PUR

Einsatz / insert: PA 6 V2 GW 750

Dichtung / sealing: Standard NBR (auch in Viton lieferbar) / standard NBR (also available in VITON)

Kontakte / contacts: CuZb 35 Pb2, C43500 (Messing), goldbeschichtet / CuZn35 Pb2, C43500 (brass), gold-plated

Isolationswiderstand / isolation resistance: $\geq 10^9 \Omega$

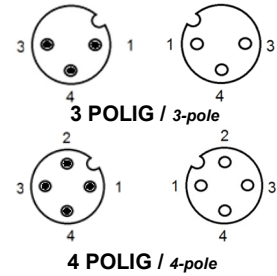
Schutzart / protection grade: IP67

Steckzyklen / plugging cycles: max. 1.000

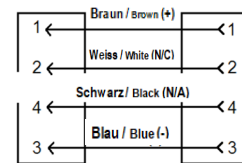
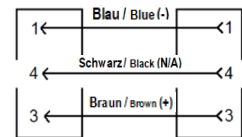
Mantelfarbe / coat color: schwarz

Norm / norm: EN 61076-2-101, DIN EN 50044

**Auf Anfrage auch mit
UL-Zulassung erhältlich /
on request also with UL-certificate
available**



M8 M12



Typ PVC / type PVC

Material / material: Mantel PVC, Adern PVC / coat PVC, wires PVC

Temperaturbereich / temperature range: statisch / static -25°C - +70°C, bewegt / moving -5°C - +70°C

Typ PUR/PVC / type PUR/PVC

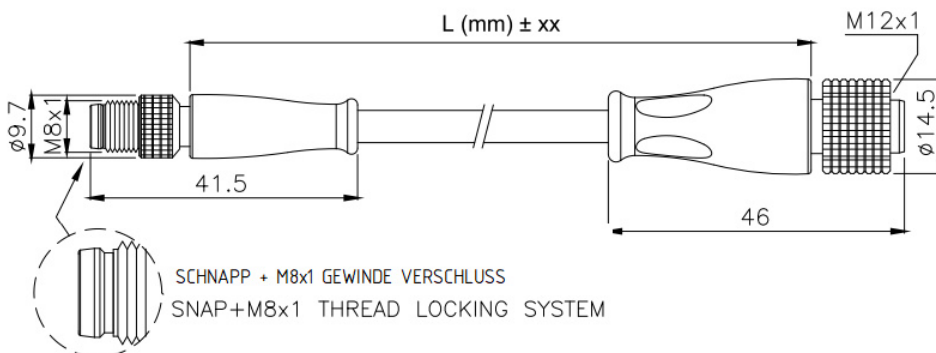
Material / material: Mantel PUR, Adern PVC / coat PUR, wires PVC

Temperaturbereich / temperature range: statisch / static -25°C - +80°C, bewegt / moving -5°C - +80°C

GOGAPLUG M8 Stift gerade auf M12 Buchse gerade / straight M8 plug on straight M12 sock.

Type	Länge	Außen- ϕ	ArtNr	€	Außen- ϕ	ArtNr	€
Anz x mm ²	m	mm	PVC/PUR-Leitung	/Stk.	mm	PVC-Leitung	/Stk.
type	length	outer ϕ	PVC/PUR-wire	/pc.	outer ϕ	PVC-wire	/pc.
3 x 0,25	0,3	4,0 \pm 0,2	34-CPA3A2-030-110	11,70	4,0 \pm 0,2	34-CPA3A2-030-010	11,55
	0,6		34-CPA3A2-060-110	12,07		34-CPA3A2-060-010	11,78
	1,5		34-CPA3A2-150-110	13,20		34-CPA3A2-150-010	12,46
	3		34-CPA3A2-300-110	15,09		34-CPA3A2-300-010	13,61
4 x 0,25	0,3	5,0 \pm 0,2	34-CPA4A2-030-112	a.A.	4,2 \pm 0,2	34-CPA4A2-030-012	a.A.
	0,6		34-CPA4A2-060-112	a.A.		34-CPA4A2-060-012	a.A.
	1,5		34-CPA4A2-150-112	a.A.		34-CPA4A2-150-012	a.A.
	3		34-CPA4A2-300-112	a.A.		34-CPA4A2-300-012	a.A.

a. A. = auf Anfrage / upon rec



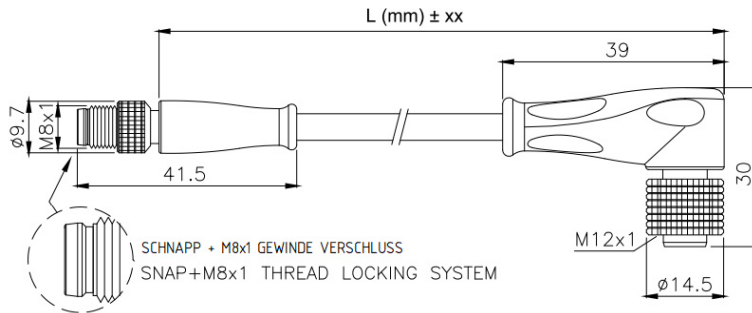
Preise gültig ab 01.01.2024 exkl. MwSt., freibleibend, Auftragsrabatt auf Anfrage /

prices are valid from 01.01.2024 excl. VAT, subject to change, discounts upon request

sonst. Konditionen siehe www.gogatec.com/AGB.pdf, techn. Änderungen vorbehalten /

terms & conditions can be found on our website: www.gogatec.com/AGB.pdf; error, technical modifications and variations are reserved

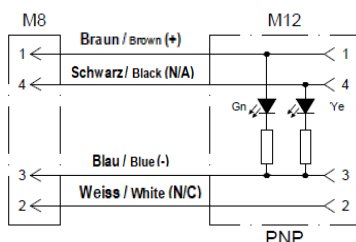
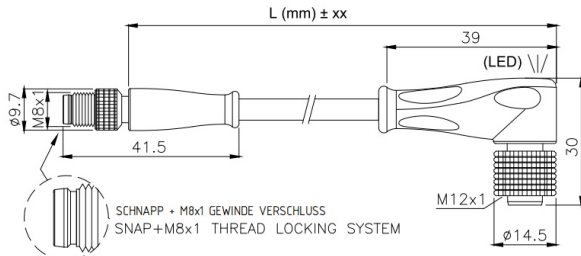
GOGAPLUG M8 Stift gerade auf M12 Buchse gew. / straight M8 plug on angled M12 sock.



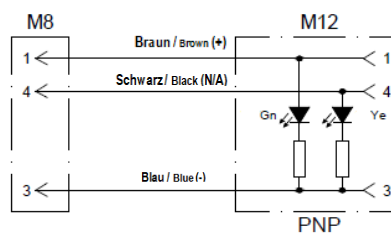
Type	Länge	Außen- ϕ	ArtNr	€	Außen- ϕ	ArtNr	€
Anz x mm ²	m	mm	PVC/PUR-Leitung	/Stk.	mm	PVC-Leitung	/Stk.
type	length	outer ϕ	PVC/PUR-wire	/pc.	outer ϕ	PVC-wire	/pc.
3 x 0,25	0,3	4,0 \pm 0,2	34-CPA3B2-030-110	11,70	4,0 \pm 0,2	34-CPA3B2-030-010	11,55
	0,6		34-CPA3B2-060-110	12,07		34-CPA3B2-060-010	11,78
	1,5		34-CPA3B2-150-110	13,20		34-CPA3B2-150-010	12,46
	3		34-CPA3B2-300-110	15,09		34-CPA3B2-300-010	13,61
4 x 0,25	0,3	5,0 \pm 0,2	34-CPA4B2-030-112	13,28	4,2 \pm 0,2	34-CPA4B2-030-012	a. A.
	0,6		34-CPA4B2-060-112	13,70		34-CPA4B2-060-012	a. A.
	1,5		34-CPA4B2-150-112	14,95		34-CPA4B2-150-012	a. A.
	3		34-CPA4B2-300-112	17,04		34-CPA4B2-300-012	a. A.

a. A. = auf Anfrage / upon request

GOGAPLUG M8 Stift ger. - M12 Buchse gew. m. LED / straight M8 plug - angl. M12 sock. LED



mit LED / with LED



Type	Länge	Außen- ϕ	ArtNr	€	Außen- ϕ	ArtNr	€
Anz x mm ²	m	mm	PVC/PUR-Leitung	/Stk.	mm	PVC-Leitung	/Stk.
type	length	outer ϕ	PVC/PUR-wire	/pc.	outer ϕ	PVC-wire	/pc.
3 x 0,25	0,3	4,0 \pm 0,2	34-CPA3B3-030-110	13,28	4,0 \pm 0,2	34-CPA3B3-030-010	13,13
	0,6		34-CPA3B3-060-110	13,65		34-CPA3B3-060-010	13,36
	1,5		34-CPA3B3-150-110	14,78		34-CPA3B3-150-010	14,04
	3		34-CPA3B3-300-110	16,67		34-CPA3B3-300-010	15,19
4 x 0,25	0,3	5,0 \pm 0,2	34-CPA4B3-030-112	14,58	4,2 \pm 0,2	34-CPA4B3-030-012	14,44
	0,6		34-CPA4B3-060-112	14,99		34-CPA4B3-060-012	14,71
	1,5		34-CPA4B3-150-112	16,25		34-CPA4B3-150-012	15,55
	3		34-CPA4B3-300-112	18,33		34-CPA4B3-300-012	16,93

Preise gültig ab 01.01.2024 exkl. MwSt., freibleibend, Auftragsrabatt auf Anfrage /
prices are valid from 01.01.2024 excl. VAT, subject to change, discounts upon request
sonst. Konditionen siehe www.gogatec.com/AGB.pdf, techn. Änderungen vorbehalten /
terms & conditions can be found on our website: www.gogatec.com/AGB.pdf; error, technical modifications and variations are reserved

M8-Steckverbinder m. Anschlussleitung / M8 plugging connector w. connection cable



VENTILSTECKER
VALVE PLUGS

Material Gehäuse / material enclosure: PUR

Einsatz / insert: PA 6 V2 GW 750

Dichtung / sealing: Standard NBR (auch in Viton lieferbar) / standard NBR (also available in VITON)

Kontakte / contacts: CuZb 35 Pb2, C43500 (Messing), goldbeschichtet / CuZn35 Pb2, C43500 (brass), gold-plated

Schraubverschluss / screw: Selbstsichernde Hutmutter aus Messing vernickelt / plated self-locking nut made of brass

Spannung / voltage: 3-polig 60 V, 4-polig 30 V / 3-pole 60 V, 4-pole 30 V

Strom / current: 4A

Isolationswiderstand / isolation resistance: $\geq 10^9 \Omega$

Schutzart / protection grade: IP67

Steckzyklen / plugging cycles: max. 1.000

Mantelfarbe / coat color: schwarz

Norm / norm: EN 61076-2-101, DIN EN 50044

Typ PVC / type PVC

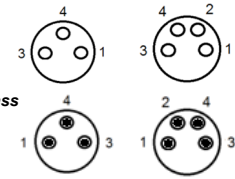
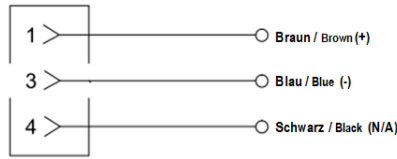
Material / material: Mantel PVC, Adern PVC / coat PVC, wires PVC

Temperaturbereich / temperature range: statisch / static -25°C - +70°C, bewegt / moving -5°C - +70°C

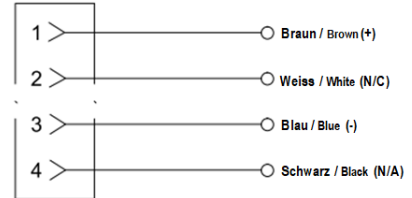
Typ PUR/PVC / type PUR/PVC

Material / material: Mantel PUR, Adern PVC / coat PUR, wires PVC

Temperaturbereich / temperature range: statisch / static -25°C - +80°C, bewegt / moving -5°C - +80°C

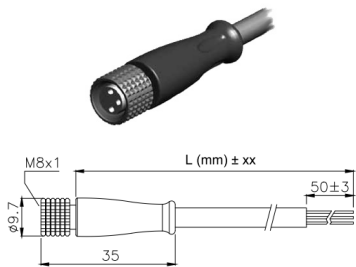


**3 POLIG / 4 POLIG /
3-pole / 4-pole**



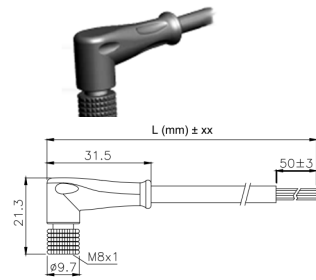
GOGAPLUG M8 Buchse gerade mit Anschlussleitung / straight M8 socket with connection cable

Type	Länge	Außen- ϕ	ArtNr	€	Außen- ϕ	ArtNr	€
Anz x mm ²	m	mm	PVC/PUR-Leitung	/Stk.	mm	PVC-Leitung	/Stk.
type	length	outer ϕ	PVC/PUR-wire	/pc.	outer ϕ	PVC-wire	/pc.
3 x 0,25	3	4,0 \pm 0,2	34-C08F3A1-300-110	9,22	4,0 \pm 0,2	34-C08F3A1-300-010	7,74
	5		34-C08F3A1-500-110	11,79		34-C08F3A1-500-010	9,32
	10		34-C08F3A1-10K-110	19,21		34-C08F3A1-10K-010	14,27
4 x 0,25	3	5,0 \pm 0,2	34-C08F4A1-300-112	10,30	4,2 \pm 0,2	34-C08F4A1-300-012	8,90
	5		34-C08F4A1-500-112	13,13		34-C08F4A1-500-012	10,80
	10		34-C08F4A1-10K-112	21,28		34-C08F4A1-10K-012	16,61



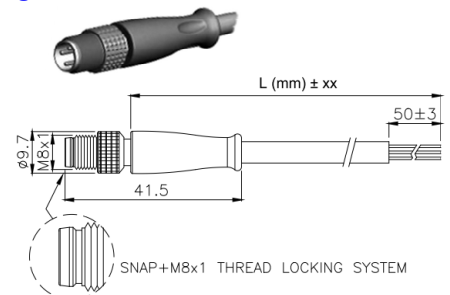
GOGAPLUG M8 Buchse gewinkelt mit Anschlussleitung / angled M8 socket w. connection cable

Type	Länge	Außen- ϕ	ArtNr	€	Außen- ϕ	ArtNr	€
Anz x mm ²	m	mm	PVC/PUR-Leitung	/Stk.	mm	PVC-Leitung	/Stk.
type	length	outer ϕ	PVC/PUR-wire	/pc.	outer ϕ	PVC-wire	/pc.
3 x 0,25	3	4,0 \pm 0,2	34-C08F3B1-300-110	9,22	4,0 \pm 0,2	34-C08F3B1-300-010	7,74
	5		34-C08F3B1-500-110	11,79		34-C08F3B1-500-010	9,32
	10		34-C08F3B1-10K-110	19,21		34-C08F3B1-10K-010	14,27
4 x 0,25	3	5,0 \pm 0,2	34-C08F4B1-300-112	10,30	4,2 \pm 0,2	34-C08F4B1-300-012	8,90
	5		34-C08F4B1-500-112	13,13		34-C08F4B1-500-012	10,80
	10		34-C08F4B1-10K-112	21,28		34-C08F4B1-10K-012	16,61



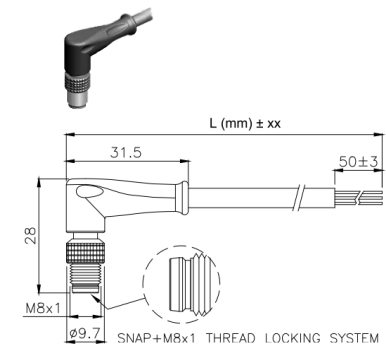
GOGAPLUG M8 Stift gerade mit Anschlussleitung / straight M8 plug with connection cable

Type	Länge	Außen- ϕ	ArtNr	€	Außen- ϕ	ArtNr	€
Anz x mm ²	m	mm	PVC/PUR-Leitung	/Stk.	mm	PVC-Leitung	/Stk.
type	length	outer ϕ	PVC/PUR-wire	/pc.	outer ϕ	PVC-wire	/pc.
3 x 0,25	3	4,0 \pm 0,2	34-C08M3A1-300-110	9,63	4,0 \pm 0,2	34-C08M3A1-300-010	8,15
	5		34-C08M3A1-500-110	12,20		34-C08M3A1-500-010	9,73
	10		34-C08M3A1-10K-110	19,68		34-C08M3A1-10K-010	14,74
4 x 0,25	3	5,0 \pm 0,2	34-C08M4A1-300-112	10,66	4,2 \pm 0,2	34-C08M4A1-300-012	9,26
	5		34-C08M4A1-500-112	13,55		34-C08M4A1-500-012	11,21
	10		34-C08M4A1-10K-112	21,65		34-C08M4A1-10K-012	16,98



GOGAPLUG M8 Stift gewinkelt mit Anschlussleitung / angled M8 plug with connection cable

Type	Länge	Außen- ϕ	ArtNr	€	Außen- ϕ	ArtNr	€
Anz x mm ²	m	mm	PVC/PUR-Leitung	/Stk.	mm	PVC-Leitung	/Stk.
type	length	outer ϕ	PVC/PUR-wire	/pc.	outer ϕ	PVC-wire	/pc.
3 x 0,25	3	4,0 \pm 0,2	34-C08M3B1-300-110	9,63	4,0 \pm 0,2	34-C08M3B1-300-010	8,15
	5		34-C08M3B1-500-110	12,20		34-C08M3B1-500-010	9,73
	10		34-C08M3B1-10K-110	19,68		34-C08M3B1-10K-010	14,74
4 x 0,25	3	5,0 \pm 0,2	34-C08M4B1-300-112	10,66	4,2 \pm 0,2	34-C08M4B1-300-012	9,26
	5		34-C08M4B1-500-112	13,55		34-C08M4B1-500-012	11,21
	10		34-C08M4B1-10K-112	21,65		34-C08M4B1-10K-012	16,98



Preise gültig ab 01.01.2024 exkl. MwSt., freibleibend, Auftragsrabatt auf Anfrage /

prices are valid from 01.01.2024 excl. VAT, subject to change, discounts upon request

sonst. Konditionen siehe www.gogatec.com/AGB.pdf, techn. Änderungen vorbehalten /

terms & conditions can be found on our website: www.gogatec.com/AGB.pdf; error, technical modifications and variations are reserved

M8-M8 Verbindungskabel / M8-M8 connection cable



VENTILSTECKER
VALVE PLUGS

**Auf Anfrage auch mit
UL-Zulassung erhältlich /
on request also with UL-certificate
available**

Material Gehäuse / material enclosure: PUR

Einsatz / insert: PA 6 V2 GW 750

Schraubverschluss / screw: Selbstsichernde Hutmutter aus Messing vernickelt / plated self-locking nut made of brass

Dichtung / sealing: Standard NBR (auch in Viton lieferbar) / standard NBR (also available in VITON)

Kontakte / contacts: CuZn 35 Pb2, C43500 (Messing), goldbeschichtet / CuZn35 Pb2, C43500 (brass), gold-plated

Spannung / voltage: 3-polig 60 V, 4-polig 30 V / 3-pole 60 V, 4-pole 30 V

Strom / current: 4 A

Isolationswiderstand / isolation resistance: $\geq 10^9 \Omega$

Schutzart / protection grade: IP67

Steckzyklen / plugging cycles: max. 1.000

Mantelfarbe / coat color: schwarz

Norm / norm: EN 61076-2-101, DIN EN 50044

Typ PVC / type PVC

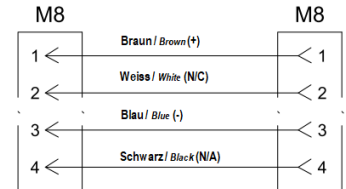
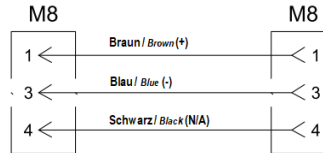
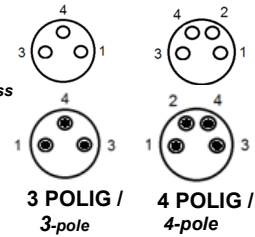
Material / material: Mantel PVC, Adern PVC / coat PVC, wires PVC

Temperaturbereich / temperature range: statisch / static -25°C - +70°C, bewegt / moving -5°C - +70°C

Typ PUR/PVC / type PUR/PVC

Material / material: Mantel PUR, Adern PVC / coat PUR, wires PVC

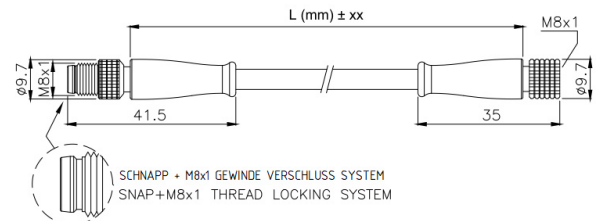
Temperaturbereich / temperature range: statisch / static -25°C - +80°C, bewegt / moving -5°C - +80°C



GOGAPLUG M8 Stift gerade auf M8 Buchse gerade / straight M8 plug on straight M8 socket

Type	Länge	Außen- ϕ	ArtNr	€	Außen- ϕ	ArtNr	€
Anz x mm ²	m	mm	PVC/PUR-Leitung	/Stk.	mm	PVC-Leitung	/Stk.
type	length	outer ϕ	PVC/PUR-wire	/pc.	outer ϕ	PVC-wire	/pc.
3 x 0,25	0,3	4,0 \pm 0,2	34-CPA3A1-030-110	11,67	4,0 \pm 0,2	34-CPA3A1-030-010	11,52
	0,6		34-CPA3A1-060-110	12,03		34-CPA3A1-060-010	11,73
	1,5		34-CPA3A1-150-110	13,16		34-CPA3A1-150-010	12,42
	3		34-CPA3A1-300-110	15,04		34-CPA3A1-300-010	13,56
4 x 0,25	0,3	5,0 \pm 0,2	34-CPA4A1-030-112	a.A.	4,2 \pm 0,2	34-CPA4A1-030-012	a.A.
	0,6		34-CPA4A1-060-112	a.A.		34-CPA4A1-060-012	a.A.
	1,5		34-CPA4A1-150-112	14,69		34-CPA4A1-150-012	a.A.
	3		34-CPA4A1-300-112	a.A.		34-CPA4A1-300-012	15,38

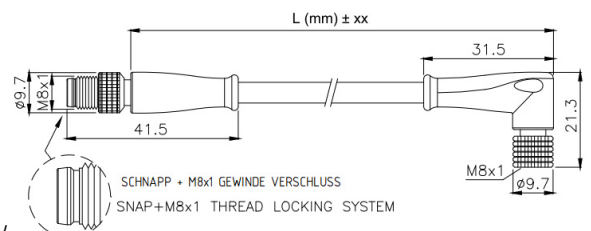
a. A. = auf Anfrage / upon request



GOGAPLUG M8 Stift gerade auf M8 Buchse gewinkelt / straight M8 plug on angled M8 socket

Type	Länge	Außen- ϕ	ArtNr	€	Außen- ϕ	ArtNr	€
Anz x mm ²	m	mm	PVC/PUR-Leitung	/Stk.	mm	PVC-Leitung	/Stk.
type	length	outer ϕ	PVC/PUR-wire	/pc.	outer ϕ	PVC-wire	/pc.
3 x 0,25	0,3	4,0 \pm 0,2	34-CPA3B1-030-110	11,67	4,0 \pm 0,2	34-CPA3B1-030-010	11,52
	0,6		34-CPA3B1-060-110	12,03		34-CPA3B1-060-010	11,73
	1,5		34-CPA3B1-150-110	13,16		34-CPA3B1-150-010	12,42
	3		34-CPA3B1-300-110	15,04		34-CPA3B1-300-010	13,56
4 x 0,25	0,3	5,0 \pm 0,2	34-CPA4B1-030-112	a.A.	4,2 \pm 0,2	34-CPA4B1-030-012	a.A.
	0,6		34-CPA4B1-060-112	a.A.		34-CPA4B1-060-012	a.A.
	1,5		34-CPA4B1-150-112	a.A.		34-CPA4B1-150-012	a.A.
	3		34-CPA4B1-300-112	a.A.		34-CPA4B1-300-012	a.A.

a. A. = auf Anfrage / upon request



Preise gültig ab 01.01.2024 exkl. MwSt., freibleibend, Auftragsrabatt auf Anfrage / prices are valid from 01.01.2024 excl. VAT, subject to change, discounts upon request
sonst. Konditionen siehe www.gogatec.com/AGB.pdf, techn. Änderungen vorbehalten / terms & conditions can be found on our website: www.gogatec.com/AGB.pdf; error, technical modifications and variations are reserved

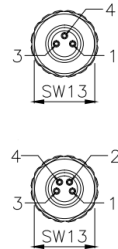
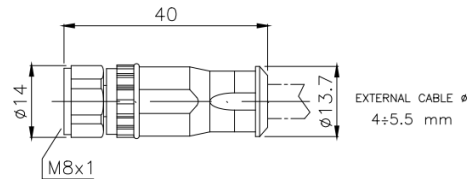


Nennspannung / nominal voltage: 3-pol. - 60 V; 4-pol. - 30 V
Nennstrom / nominal current: 4 A bei / at 40°C mit / with 0,5 mm²
Temperaturbereich / temperature range: -30°C - +85°C
Isolationswiderstand / isolation resistance: $\geq 10^9 \Omega$
Mechanische Lebensdauer / mechanical lifespan: max. 100
Schutzart / protection grade: IP67 nach / acc. to IEC 61076-2-104
Material Kontakt / material contact: CuZn
Kontaktoberfläche / contact surface: Ni - Au
Material Kontaktkörper / material contact body: PBT GF (UL94 V0)
Material Dichtung / material sealing: NBR (Viton auf Anfrage / on request)

Kontakte: Schraubklemmen / contacts: screwing clamps

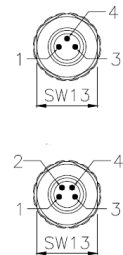
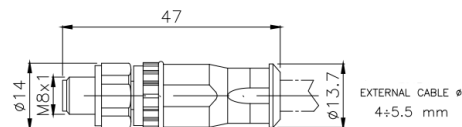
GOGAPLUG M8 Buchse gerade / M8 straight socket

Pole	ArtNr	/Stk.	€
<i>pole</i>		<i>/pc.</i>	
3	34-W08F3A1-005-A	14,89	
4	34-W08F4A1-005-A	16,56	



GOGAPLUG M8 Stift gerade / M8 straight plug

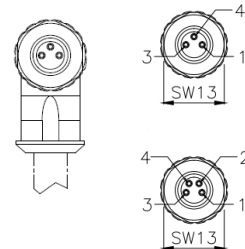
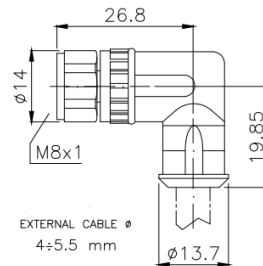
Pole	ArtNr	/Stk.	€
<i>pole</i>		<i>/pc.</i>	
3	34-W08M3A1-005-A	12,44	
4	34-W08M4A1-005-A	15,55	



GOGAPLUG M8 Buchse gewinkelt / M8 angled socket

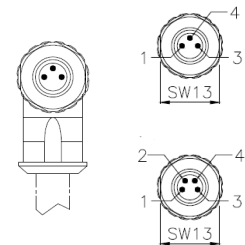
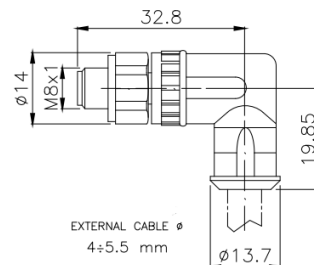
Pole	ArtNr	/Stk.	€
<i>pole</i>		<i>/pc.</i>	
3	34-W08F3B1-005-A	13,77	
4	34-W08F4B1-005-A	a.A.	

a. A. = auf Anfrage / upon request



GOGAPLUG M8 Stift gewinkelt / M8 angled plug

Pole	ArtNr	/Stk.	€
<i>pole</i>		<i>/pc.</i>	
3	34-W08M3B1-005-A	12,44	
4	34-W08M4B1-005-A	14,18	

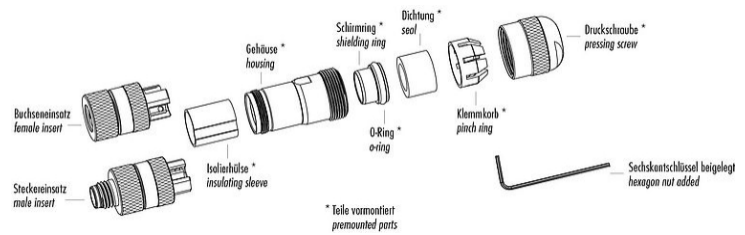


Preise gültig ab 01.01.2024 exkl. MwSt., freibleibend, Auftragsrabatt auf Anfrage /
 prices are valid from 01.01.2024 excl. VAT, subject to change, discounts upon request
 sonst. Konditionen siehe www.gogatec.com/AGB.pdf, techn. Änderungen vorbehalten /
 terms & conditions can be found on our website: www.gogatec.com/AGB.pdf; error, technical modifications and variations are reserved

M8 Steckverbinder für geschirmte Leitungen / plugging con. for shielded cables

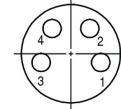
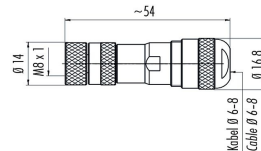
Schnellanschluss-Schraubklemme / quick connection screwing clamp

Anschluss / connection: 0,14 - 0,50 mm²
Temperaturbereich / temperature range: -40°C - +85°C
Bemessungsspannung / rated voltage: 60 V
Bemessungs-Stoßspannung / rated impulse voltage: 800 V
Verschmutzungsgrad / pollution degree: 3
Überspannungskategorie / overvoltage category: II
Isolierstoffgruppe / isolation: III
Bemessungsstrom (40°C) / rated current (40°C): 4 A
Durchgangswiderstand / contact resistance: < 3 mΩ
EMV-Tauglichkeit / EMC: schirmbar / shieldable
Schutzart / protection grade: IP 67, in verschraubtem Zustand / in locked position
Mechanische Lebensdauer / mechanical lifespan: > 100 Steckzyklen / plugging cycles
Material Kontakt / material contact: CuZn (Messing / brass)
Kontaktoberfläche / contact surface: Au (Gold / gold)
Material Kontaktkörper / material contact body: PA



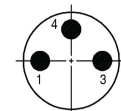
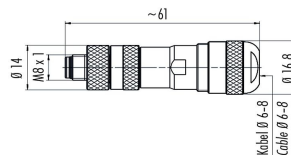
GOGAPLUG M8 Buchse schirmbar gerade / straight M8 socket shieldable

Pole	Klemmbereich mm	ArtNr	€/Stk. /pc.
3	6 - 8	112D002	27,68
4	6 - 8	112D003	29,46



GOGAPLUG M8 Stift schirmbar gerade / straight M8 plug shieldable

Pole	Klemmbereich mm	ArtNr	€/Stk. /pc.
3	6 - 8	112D302	28,13
4	6 - 8	112D303	29,91



Preise gültig ab 01.01.2024 exkl. MwSt., freibleibend, Auftragsrabatt auf Anfrage /
 prices are valid from 01.01.2024 excl. VAT, subject to change, discounts upon request
 sonst. Konditionen siehe www.gogatec.com/AGB.pdf, techn. Änderungen vorbehalten /
 terms & conditions can be found on our website: www.gogatec.com/AGB.pdf, error, technical modifications and variations are reserved

Schraubverschluss / screwing lock: M8 Hutmutter Messing vernickelt / ring nut made of nickel plated brass

Spannung / voltage: 3-pol. 60 V, 4-pol. 30 V

Strom / current: 4 A

Einsatz / insert: PA 6 V2 GW 750

Dichtung / sealing: Standard NBR (auch in Viton lieferbar / also available in Viton)

Kontakte / contacts: CuZb 35 Pb2, C43500 (Messing / brass), goldbeschichtet / gold-plated

Isolationswiderstand / isolation resistance: $\geq 10^9 \Omega$

Temperaturbereich / temperature range: -25°C - +80°C

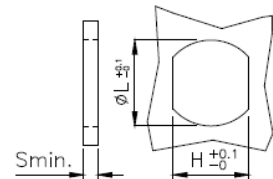
Schutzart / protection grade: IP67

Steckzyklen / switching cycles: max. 1.000

Montagegewinde / mounting thread size: M8 x 0,5

Leitergröße / wire size: AWG 24 x 0,2 m

Norm / norm: EN 61076-2-101, DIN EN 50044



PANEL HOLE

$\varnothing L$ mm	H mm	Smin mm
8.2	7.2	1.5

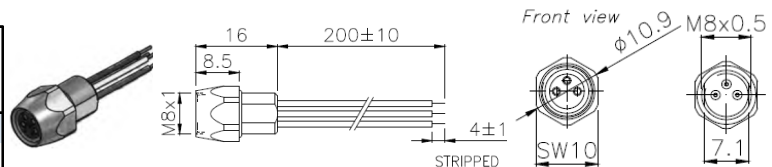
Alternative panel cut-out d=8.2



GOGAPLUG M8 Flansch Buchse mit M8 Gewinde / M8 flange socket w. M8 mount. thread

Frontaufbau / front mounting

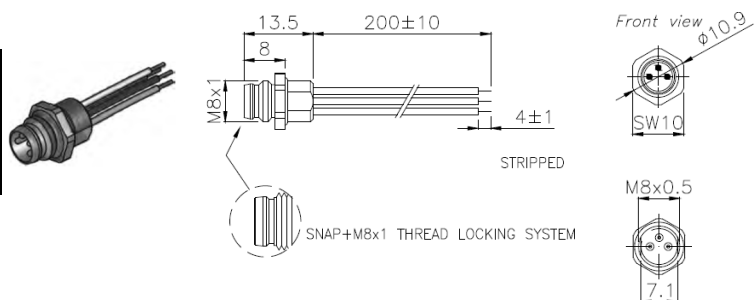
Pole	Kontakte	ArtNr	/Stk.
pole	contacts		/pc.
3	UL-Adern / wires 20cm	34-Q08F3-D1-B020	12,32
4	UL-Adern / wires 20cm	34-Q08F4-D1-B020	13,91



GOGAPLUG M8 Flansch Stift mit M8 Montagegewinde / M8 flange plug w. M8 mount. thread

Frontaufbau / front mounting

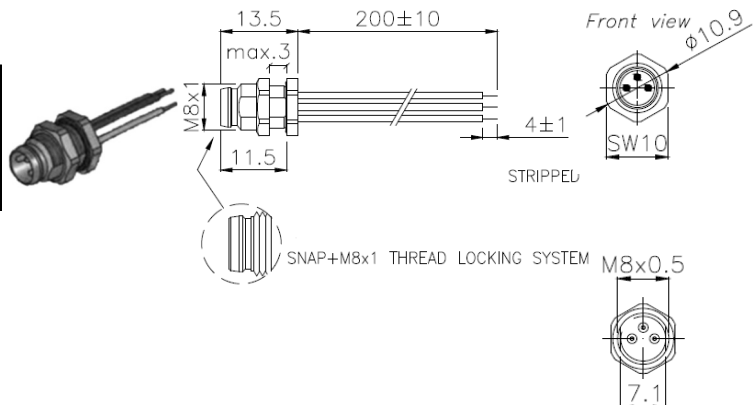
Pole	Kontakte	ArtNr	/Stk.
pole	contacts		/pc.
3	UL-Adern / wires 20cm	34-Q08M3-D1-B020	13,35
4	UL-Adern / wires 20cm	34-Q08M4-D1-B020	14,99



GOGAPLUG M8 Flansch Stift mit M8 Montagegewinde / M8 flange plug w. M8 mount. thread

Montage rückseitig / rear mounting

Pole	Kontakte	ArtNr	/Stk.
pole	contacts		/pc.
3	UL-Adern / wires 20cm	34-Q08M3-D2-B020	16,28
4	UL-Adern / wires 20cm	34-Q08M4-D2-B020	18,07



Preise gültig ab 01.01.2024 exkl. MwSt., freibleibend, Auftragsrabatt auf Anfrage /

prices are valid from 01.01.2024 excl. VAT, subject to change, discounts upon request

sonst. Konditionen siehe www.gogatec.com/AGB.pdf, techn. Änderungen vorbehalten /

terms & conditions can be found on our website: www.gogatec.com/AGB.pdf; error, technical modifications and variations are reserved

Material Gehäuse / material enclosure: PBT

Einsatz / insert: PA 6 V2 GW 750

Dichtung / sealing: Standard NBR (auch in Viton lieferbar) / standard NBR (also available in VITON)

Kontakte / contacts: CuZn 35 Pb2, C43500 (Messing), goldbeschichtet / CuZn35 Pb2, C43500 (brass), gold-plated

Schraubverschluss / screw: Selbstsichernde Hutmutter aus Messing vernickelt / plated self-locking nut made of brass

Schutzart / protection grade: IP67

Kontaktwiderstand / contact resistance: max. 5 mΩ

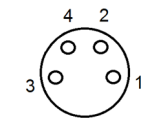
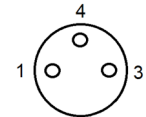
Isolationswiderstand / isolation resistance: ≥ 10⁹ Ω

Steckzyklen / switching cycles: max. 1.000

Nennstrom / nominal current: 2 A pro Ausgang / 8 A max / 2 A each output, max. 8 A

Nennspannung / nominal voltage: 10 - 30V DC

Temperaturbereich / temperature range: -20°C - +80°C



Typ PVC / type PVC

Material / material: Mantel PVC, Adern PVC / coat PVC, wires PVC

Temperaturbereich / temperature range: statisch / static -25°C - +70°C, bewegt / moving -5°C - +70°C

Typ PUR/PVC / type PUR/PVC

Material / material: Mantel PUR, Adern PVC / coat PUR, wires PVC

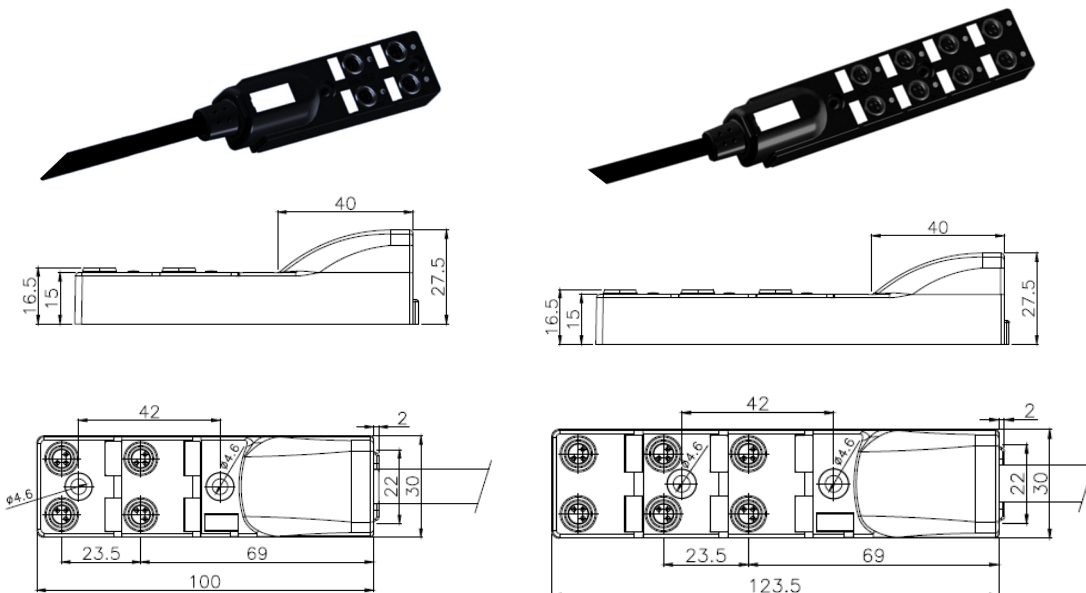
Temperaturbereich / temperature range: statisch / static -25°C - +80°C, bewegt / moving -5°C - +80°C

Typ PVC-UL / type PVC-UL

Material / material: Mantel PVC, Adern PVC / coat PVC, wires PVC

Temperaturbereich / temperature range: statisch / static -25°C - +70°C, bewegt / moving -5°C - +70°C

GOGAPLUG M8 mit integr. Kabel ohne LED / M8 w. integr. cable and LED



Anschlüsse	Pole	Länge	ArtNr	€	ArtNr	€	ArtNr	€
connections	pole	length	PVC/PUR-Leitung PVC/PUR-wire	/Stk. /pc.	PVC-Leitung PVC-wire	/Stk. /pc.	PUR UL-Leitung PUR UL-wire	/Stk. /pc.
4	3	5	34-D08-3S4-500-180	65,30	34-D08-3S4-500-080	a.A.	34-D08-3S4-500-380	a.A.
		10	34-D08-3S4-10K-180	89,50	34-D08-3S4-10K-080	a.A.	34-D08-3S4-10K-380	a.A.
		15	34-D08-3S4-15K-180	113,70	34-D08-3S4-15K-080	a.A.	34-D08-3S4-15K-380	a.A.
	4	5	34-D08-4S4-500-182	a.A.	34-D08-4S4-500-082	a.A.	34-D08-4S4-500-382	a.A.
		10	34-D08-4S4-10K-182	118,70	34-D08-4S4-10K-082	a.A.	34-D08-4S4-10K-382	a.A.
		15	34-D08-4S4-15K-182	a.A.	34-D08-4S4-15K-082	a.A.	34-D08-4S4-15K-382	a.A.
6	3	5	34-D08-3S6-500-181	a.A.	34-D08-3S6-500-081	a.A.	34-D08-3S6-500-381	a.A.
		10	34-D08-3S6-10K-181	a.A.	34-D08-3S6-10K-081	a.A.	34-D08-3S6-10K-381	a.A.
		15	34-D08-3S6-15K-181	a.A.	34-D08-3S6-15K-081	a.A.	34-D08-3S6-15K-381	a.A.
	4	5	34-D08-4S6-500-183	a.A.	34-D08-4S6-500-083	a.A.	34-D08-4S6-500-383	a.A.
		10	34-D08-4S6-10K-183	a.A.	34-D08-4S6-10K-083	a.A.	34-D08-4S6-10K-383	a.A.
		15	34-D08-4S6-15K-183	a.A.	34-D08-4S6-15K-083	a.A.	34-D08-4S6-15K-383	a.A.

a. A. = auf Anfrage / upon request

Preise gültig ab 01.01.2024 exkl. MwSt., freibleibend, Auftragsrabatt auf Anfrage /

prices are valid from 01.01.2024 excl. VAT, subject to change, discounts upon request

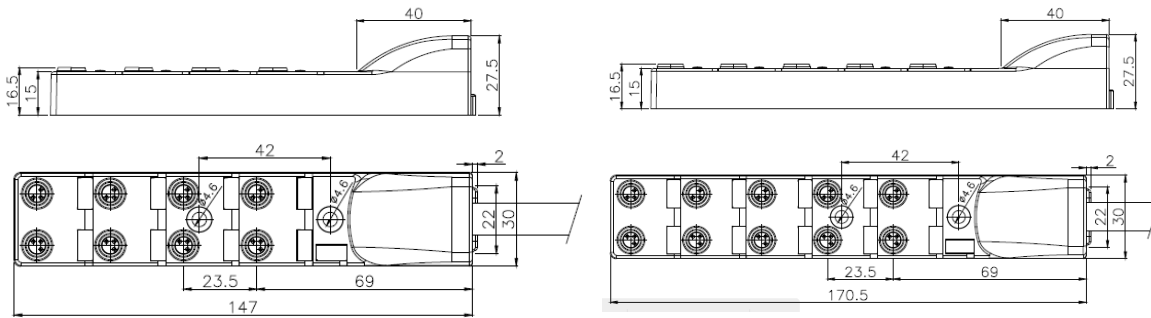
sonst. Konditionen siehe www.gogatec.com/AGB.pdf, techn. Änderungen vorbehalten /

terms & conditions can be found on our website: www.gogatec.com/AGB.pdf; error, technical modifications and variations are reserved

M8 Verteilerboxen passiv / distribution boxes passive

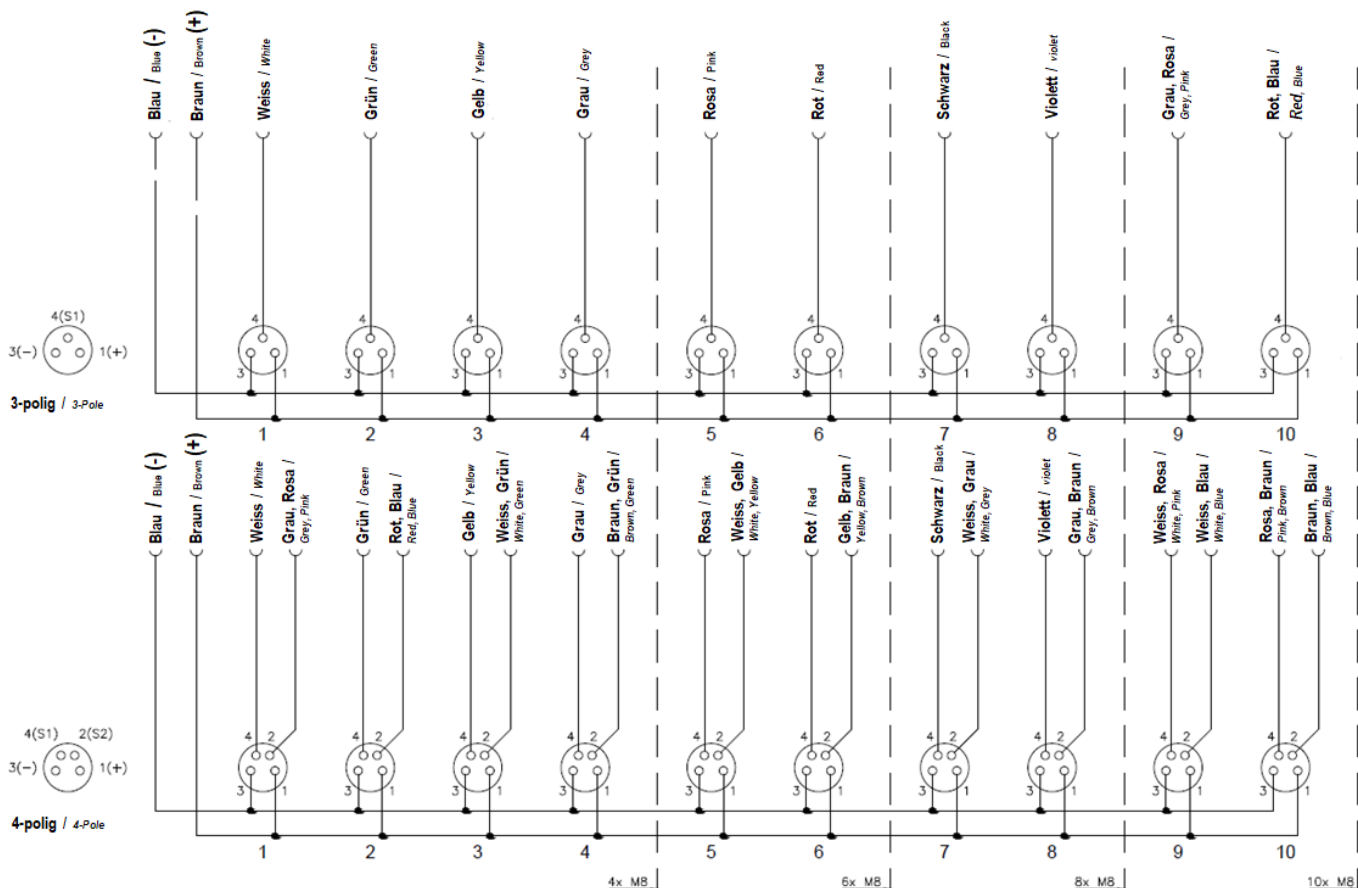


VENTILSTECKER
VALVE PLUGS



Anschlüsse connections	Pole pole	Länge length m	ArtNr PVC/PUR-Leitung PVC/PUR-wire	€/Stk. /pc.	ArtNr PVC-Leitung PVC-wire	€/Stk. /pc.	ArtNr PUR UL-Leitung PUR UL-wire	€/Stk. /pc.
8	3	5	34-D08-3S8-500-182	99,40	34-D08-3S8-500-082	a.A.	34-D08-3S8-500-382	a.A.
		10	34-D08-3S8-10K-182	134,30	34-D08-3S8-10K-082	a.A.	34-D08-3S8-10K-382	a.A.
		15	34-D08-3S8-15K-182	170,00	34-D08-3S8-15K-082	a.A.	34-D08-3S8-15K-382	a.A.
	4	5	34-D08-4S8-500-182	a.A.	34-D08-4S8-500-082	a.A.	34-D08-4S8-500-382	a.A.
		10	34-D08-4S8-10K-182	137,70	34-D08-4S8-10K-082	a.A.	34-D08-4S8-10K-382	a.A.
		15	34-D08-4S8-15K-182	a.A.	34-D08-4S8-15K-082	a.A.	34-D08-4S8-15K-382	a.A.
10	3	5	34-D08-3S0-500-185	a.A.	34-D08-3S0-500-085	a.A.	34-D08-3S0-500-385	123,50
		10	34-D08-3S0-10K-185	a.A.	34-D08-3S0-10K-085	a.A.	34-D08-3S0-10K-385	171,00
		15	34-D08-3S0-15K-185	a.A.	34-D08-3S0-15K-085	a.A.	34-D08-3S0-15K-385	219,00
	4	5	34-D08-4S0-500-183	a.A.	34-D08-4S0-500-083	a.A.	34-D08-4S0-500-383	a.A.
		10	34-D08-4S0-10K-183	a.A.	34-D08-4S0-10K-083	a.A.	34-D08-4S0-10K-383	a.A.
		15	34-D08-4S0-15K-183	a.A.	34-D08-4S0-15K-083	a.A.	34-D08-4S0-15K-383	a.A.

a. A. = auf Anfrage / upon request



Preise gültig ab 01.01.2024 exkl. MwSt., freibleibend, Auftragsrabatt auf Anfrage /
prices are valid from 01.01.2024 excl. VAT, subject to change, discounts upon request
sonst. Konditionen siehe www.gogatec.com/AGB.pdf, techn. Änderungen vorbehalten /
terms & conditions can be found on our website: www.gogatec.com/AGB.pdf; error, technical modifications and variations are reserved



GOGAPLUG M8 mit integriertem Kabel & LED / M8 with integrated cable & LED

Material Gehäuse / material enclosure: PBT

Einsatz / insert: PA 6 V2 GW 750

Dichtung / sealing: Standard NBR (auch in Viton lieferbar) / standard NBR (also available in VITON)

Kontakte / contacts: CuZb 35 Pb2, C43500 (Messing), goldbeschichtet / CuZn35 Pb2, C43500 (brass), gold-plated

Schraubverschluss / screw: Selbstsichernde Hutmutter aus Messing vernickelt / plated self-locking nut made of brass

Schutzart / protection grade: IP67

Steckzyklen / switching cycles: max. 1.000

Kontaktwiderstand / contact resistance: max. 5 mΩ

Isolationswiderstand / isolation resistance: $\geq 10^9 \Omega$

Nennstrom / nominal current: 2 A pro Ausgang / 8 A max / 2 A each output, max. 8 A

Nennspannung / nominal voltage: 10 - 30V DC

Temperaturbereich / temperature range: -20°C - +80°C

Typ PVC / type PVC

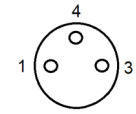
Material / material: Mantel PVC, Adern PVC / coat PVC, wires PVC

Temperaturbereich / temperature range: statisch / static -25°C - +70°C, bewegt / moving -5°C - +70°C

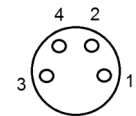
Typ PUR/PVC / type PUR/PVC

Material / material: Mantel PUR, Adern PVC / coat PUR, wires PVC

Temperaturbereich / temperature range: statisch / static -25°C - +80°C, bewegt / moving -5°C - +80°C

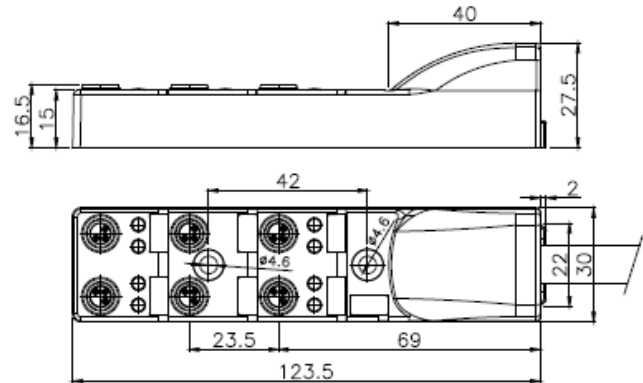
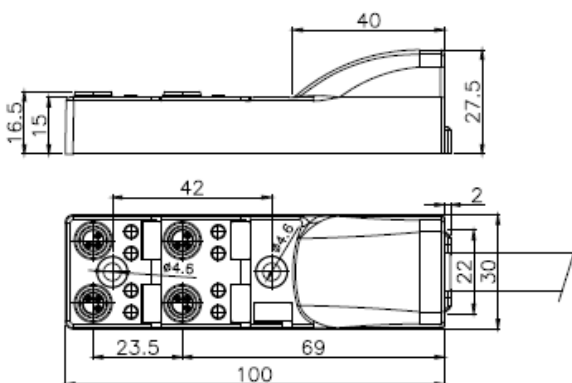
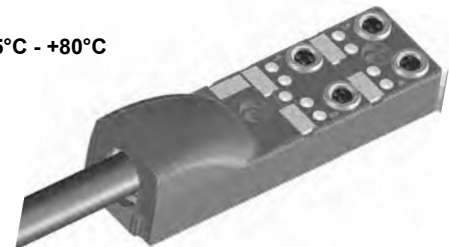


3 POLIG / 3-pole



4 POLIG / 4-pole

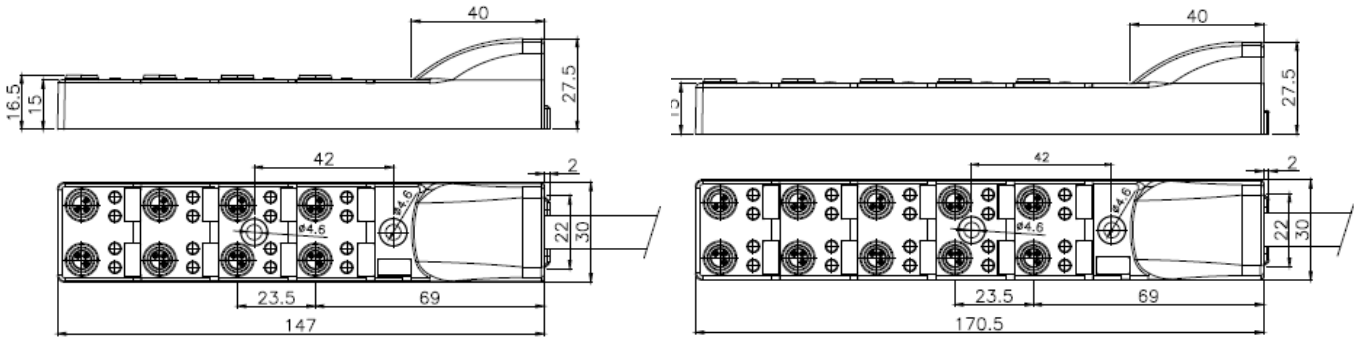
**Auf Anfrage auch mit
UL-Zulassung erhältlich /
on request also with UL-certificate
available**



Anschlüsse <i>connections</i>	Pole <i>pole</i>	Länge <i>length</i>	ArtNr PVC/PUR-Leitung <i>PVC/PUR-wires</i>	€ /Stk. <i>/pc.</i>	ArtNr PVC-Leitung <i>PVC-wire</i>	€ /Stk. <i>/pc.</i>	ArtNr PUR UL-Leitung <i>PUR UL-wire</i>	€ /Stk. <i>/pc.</i>
4	3	5	34-D08-3P4-500-180	70,70	34-D08-3P4-500-080	a.A.	D08-3P4-500-380	a.A.
		10	34-D08-3P4-10K-180	95,00	34-D08-3P4-10K-080	a.A.	D08-3P4-10K-380	a.A.
		15	34-D08-3P4-15K-180	119,20	34-D08-3P4-15K-080	a.A.	D08-3P4-15K-380	a.A.
	4	5	34-D08-4P4-500-182	a.A.	34-D08-4P4-500-082	a.A.	D08-4P4-500-382	a.A.
		10	34-D08-4P4-10K-182	a.A.	34-D08-4P4-10K-082	a.A.	D08-4P4-10K-382	a.A.
		15	34-D08-4P4-15K-182	a.A.	34-D08-4P4-15K-082	a.A.	D08-4P4-15K-382	a.A.
6	3	5	34-D08-3P6-500-182	a.A.	34-D08-3P6-500-082	a.A.	D08-3P6-500-382	a.A.
		10	34-D08-3P6-10K-182	a.A.	34-D08-3P6-10K-082	a.A.	D08-3P6-10K-382	a.A.
		15	34-D08-3P6-15K-182	a.A.	34-D08-3P6-15K-082	a.A.	D08-3P6-15K-382	a.A.
	4	5	34-D08-4P6-500-184	a.A.	34-D08-4P6-500-084	a.A.	D08-4P6-500-384	a.A.
		10	34-D08-4P6-10K-184	a.A.	34-D08-4P6-10K-084	a.A.	D08-4P6-10K-384	a.A.
		15	34-D08-4P6-15K-184	a.A.	34-D08-4P6-15K-084	a.A.	D08-4P6-15K-384	a.A.

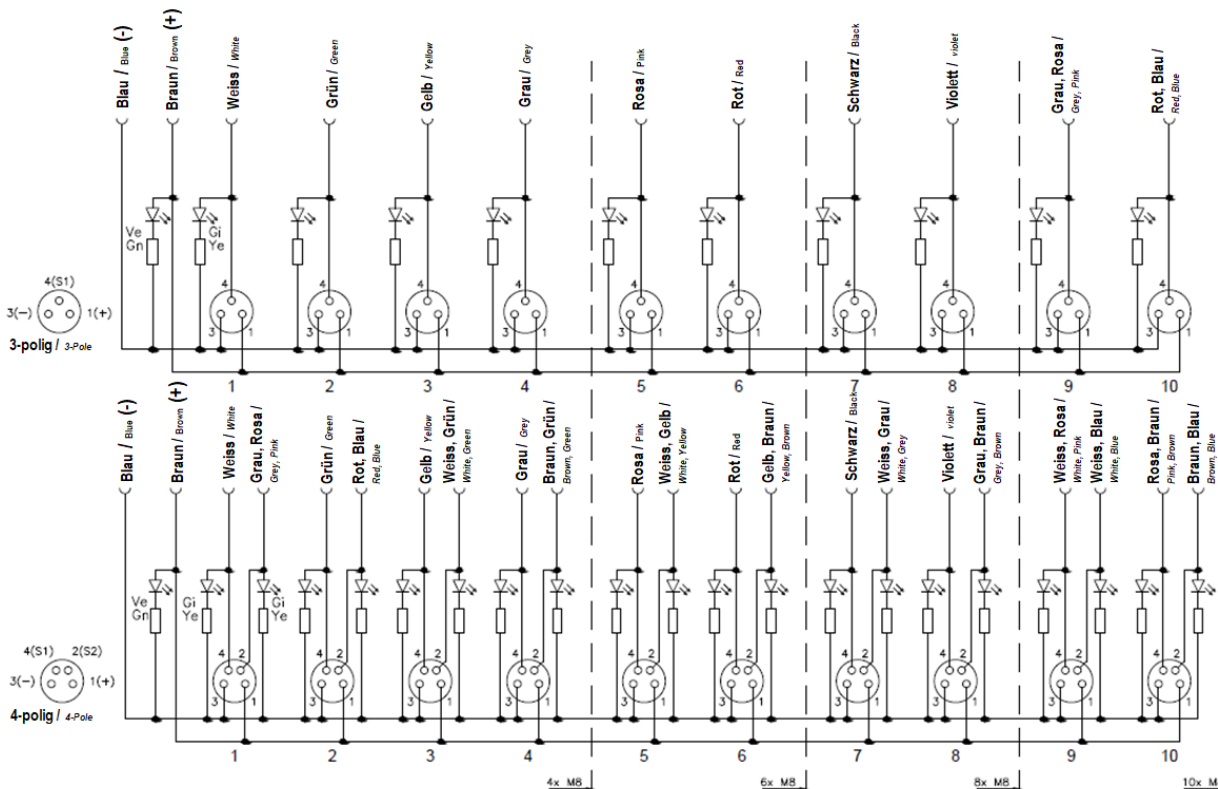
a. A. = auf Anfrage / upon request

Preise gültig ab 01.01.2024 exkl. MwSt., freibleibend, Auftragsrabatt auf Anfrage /
prices are valid from 01.01.2024 excl. VAT, subject to change, discounts upon request
sonst. Konditionen siehe www.gogatec.com/AGB.pdf, techn. Änderungen vorbehalten /
terms & conditions can be found on our website: www.gogatec.com/AGB.pdf, error, technical modifications and variations are reserved



Anschlüsse connections	Pole pole	Länge m length	ArtNR PVC/PUR-Leitung PVC/PUR-wires	€ /Stk. /pc.	ArtNr PVC-Leitung PVC-wire	€ /Stk. /pc.	ArtNr PUR UL-Leitung PUR UL-wire	€ /Stk. /pc.
8	3	5	34-D08-3P8-500-182	105,20	34-D08-3P8-500-082	a.A.	D08-3P8-500-382	a.A.
		10	34-D08-3P8-10K-182	140,10	34-D08-3P8-10K-082	a.A.	D08-3P8-10K-382	a.A.
		15	34-D08-3P8-15K-182	175,00	34-D08-3P8-15K-082	a.A.	D08-3P8-15K-382	a.A.
	4	5	34-D08-4P8-500-184	132,10	34-D08-4P8-500-084	a.A.	D08-4P8-500-384	a.A.
		10	34-D08-4P8-10K-184	185,00	34-D08-4P8-10K-084	a.A.	D08-4P8-10K-384	a.A.
		15	34-D08-4P8-15K-184	237,00	34-D08-4P8-15K-084	a.A.	D08-4P8-15K-384	a.A.
10	3	5	34-D08-3P0-500-182	a.A.	34-D08-3P0-500-082	a.A.	D08-3P0-500-382	a.A.
		10	34-D08-3P0-10K-182	a.A.	34-D08-3P0-10K-082	a.A.	D08-3P0-10K-382	a.A.
		15	34-D08-3P0-15K-182	a.A.	34-D08-3P0-15K-082	a.A.	D08-3P0-15K-382	a.A.
	4	5	34-D08-4P0-500-184	a.A.	34-D08-4P0-500-084	a.A.	D08-4P0-500-384	a.A.
		10	34-D08-4P0-10K-184	a.A.	34-D08-4P0-10K-084	a.A.	D08-4P0-10K-384	a.A.
		15	34-D08-4P0-15K-184	a.A.	34-D08-4P0-15K-084	a.A.	D08-4P0-15K-384	a.A.

a. A. = auf Anfrage / upon request



Preise gültig ab 01.01.2024 exkl. MwSt., freibleibend, Auftragsrabatt auf Anfrage /
prices are valid from 01.01.2024 excl. VAT, subject to change, discounts upon request
sonst. Konditionen siehe www.gogatec.com/AGB.pdf, techn. Änderungen vorbehalten /
terms & conditions can be found on our website: www.gogatec.com/AGB.pdf, error, technical modifications and variations are reserved

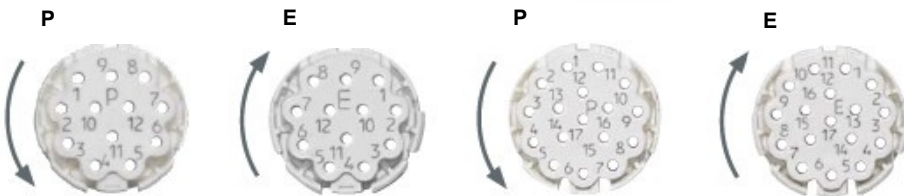
M23-Signalsteckverbinder / M23 signal connector

Material Gehäuse / material enclosure: vernickelt / nickel-plated
Material Kontakte / material contacts: Messing vergoldet / brass gold plated
Schutzart / protection grade: gesteckt IP 66/67 / when connected IP 66/67
Temperaturbereich / temperature range: -20° C bis / to 130° C / optional ab / optional from -50° C
Kronenklemmung mit Klemmring / crown clamp with clamp ring: messing vernickelt / brass; nickel-plated
Schirmung / shielding: EMV – Gehäuseschirmung / emc shielded housing
Verriegelungsart / locking types: Schraub M23x1 / threaded version M23x1
Dichtungen / seals: FPM/HNBR
Isolierkörper / insulation insert: PA/PBT, UL 94/V0
Steckzyklen / mating Cycles: min. 500
Zulassung / approval: VDE, cRUus



Wir liefern alle M23-Versionen von INTERCONTEC / we supply all M23-versions from Intercontec

Nummerierung des Isolierkörpers P... gegen den Uhrzeigersinn E... im Uhrzeigersinn (Ansicht steckseitig) / insulation inserts numbering P...counterclockwise; E... clockwise (mating view)



GOGAPLUG M23 Stecker ohne Kontakte / connectors without contacts

Kontaktbuchse	Isolierkörper Numerierung	Pole	Klemmbereich mm	Art.-Nr.	€/Stk.
contact socket	insulation inserts numbering	pole	clamping range	item no.	/pc.
12 x 1,0mm	E	12	6,0-10,0	439-1.12.1.0253	15,97
	P			439-1.12.1.0224	14,53
17 x 1,0mm	E	17	6,0-10,0	439-1.17.1.0274	14,51
	P			439-1.17.1.0238	14,65

Kronenklemmung / crown clamp



GOGAPLUG M23 Kupplung ohne Kontakte / extension without contacts

Kontaktstift	Isolierkörper Numerierung	Pole	Klemmbereich mm	Art.-Nr.	€/Stk.
contact pin	insulation inserts numbering	pole	clamping range	item no.	/pc.
12 x 1,0mm	E	12	6,0-10,0	439-1.12.2.0260	15,86
	P			439-1.12.2.0188	15,86
17 x 1,0mm	E	17	6,0-10,0	439-1.17.2.0156	15,83
	P			439-1.17.2.0210	15,94



GOGAPLUG M23 Einbaudose ohne Kontakte / receptacle without contacts

Kontaktstift- oder Buchse	Isolierkörper Numerierung	Pole	Flansch mm	Art.-Nr.	€/Stk.
contact pin or socket	insulation inserts numbering	pole	flange	item no.	/pc.
12 x 1,0mm	E	12	25x25	439-1.12.3.0080	8,34
	P			439-1.12.3.0071	8,34
17 x 1,0mm	E	17	25x25	439-1.17.3.0122	8,31



GOGAPLUG M23 Winkeleinbaudose drehbar ohne Kontakte / receptacle angled rotatable without contacts

Kontaktstift- oder Buchse	Isolierkörper Numerierung	Pole	Flansch mm	Art.-Nr.	€/Stk.
contact pin or socket	insulation inserts numbering	pole	flange	item no.	/pc.
12 x 1,0mm	E	12	25x25	439-1.12.3.0137	15,49
	P			439-1.12.3.0291	16,48
17 x 1,0mm	E	17	25x25	439-1.17.3.0169	15,46



GOGAPLUG M23 Crimpkontakte / crimp contacts

Typ	Außen-ø mm	Crimpbereich mm²	Art.-Nr.	€/Stk.
type	outer ø	crimping range	item no.	/pc.
Buchse	1,0	0,14-1,0	439-60.001.11	1,19
Stift			439-61.004.11	0,46



Preise gültig ab 01.01.2024 exkl. MwSt., freibleibend, Auftragsrabatt auf Anfrage / prices are valid from 01.01.2024 excl. VAT, subject to change, discounts upon request
 sonst. Konditionen siehe www.gogatec.com/AGB.pdf, techn. Änderungen vorbehalten / terms & conditions can be found on our website: www.gogatec.com/AGB.pdf; error, technical modifications and variations are reserved

M23-Leistungssteckverbinder / M23 power connector



VENTILSTECKER
VALVE PLUGS

Material Gehäuse / material enclosure: vernickelt / nickel-plated

Material Kontakte / material contacts: Messing vergoldet / brass gold plated

Schutzart / protection grade: gesteckt IP 66/67 / when connected IP 66/67

Temperaturbereich / temperature range: -20° C bis / to 130° C / optional ab / optional from -50° C

Kronenklemmung mit Klemmring / crown clamp with clamp ring: messing vernickelt / brass; nickel-plated

Schirmung / shielding: EMV – Gehäuseschirmung / emc shielded housing

Verriegelungsart / locking types: Schraub M23x1 / threaded version M23x1

Dichtungen / seals: FPM/HNBR

Isolierkörper / insulation insert: PA/PBT, UL 94/V0

Steckzyklen / mating Cycles: min. 500

Zulassung / approval: VDE, cRUus

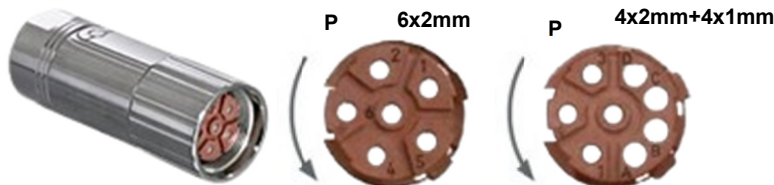


Wir liefern alle M23-Versionen von
INTERCONTEC /
we supply all M23-versions from Intercontec

Nummerierung des Isolierkörpers
P... gegen den Uhrzeigersinn
E... im Uhrzeigersinn
(Ansicht steckseitig) /
insulation inserts numbering
P...counterclockwise; E... clockwise (mating view)

GOGAPLUG M23 Stecker ohne Kontakte / connector without contacts

Kontaktbuchse	Pole	Klemmbereich	Art.-Nr.	€
		mm		/Stk.
contact socket	pole	clamping range	item no.	/pc.
6x2mm	6	9,5 - 14,5	439-2.06.1.0096	24,39
4x2mm+4x1mm	8	9,5 - 14,5	439-2.08.1.0097	23,83



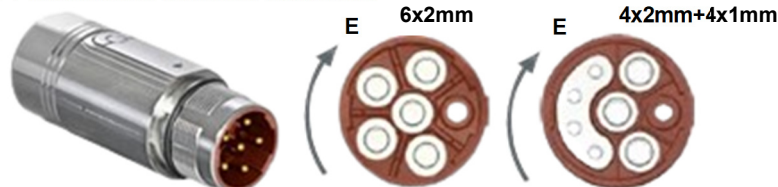
GOGAPLUG M23 Crimpkontaktbuchse / crimp contact socket

Außen-ø	Crimpbereich	Art.-Nr.	€
mm	mm ²		/Stk.
outer ø	crimping range	item no.	/pc.
1,0	0,14 - 1,00	439-60.001.11	1,19
2,0	0,35 - 2,50	439-60.003.11	2,34



GOGAPLUG M23 Kupplung ohne Kontakte / extension without contacts

Kontaktstift	Pole	Klemmbereich	Art.-Nr.	€
		mm		/Stk.
contact pin	pole	clamping range	item no.	/pc.
6x2mm	6	9,5 - 14,5	439-2.06.2.0057	25,77
4x2mm+4x1mm	8	9,5 - 14,5	439-2.08.2.0042	26,05



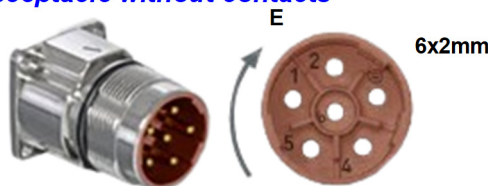
GOGAPLUG M23 Crimpkontaktstift / crimp contact pin

Außen-ø	Crimpbereich	Art.-Nr.	€
mm	mm ²		/Stk.
outer ø	crimping range	item no.	/pc.
1,0	0,14 - 1,00	439-61.020.11	1,27
2,0	0,35 - 2,50	439-61.021.11	1,47



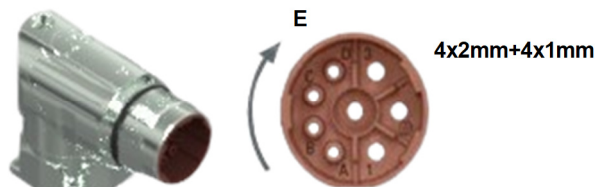
GOGAPLUG M23 Einbaudose ohne Kontakte / receptacle without contacts

Kontaktstift	Pole	Flansch	Art.-Nr.	€
		mm		/Stk.
contact pin	pole	flange	item no.	/pc.
6x2mm	6	25x25	439-20.393.02	14,00
4x2mm+4x1mm	8	25x25	439-2.08.3.0031	14,00



GOGAPLUG M23 Winkeleinbaudose drehbar ohne Kontakte / receptacle angled rotatable without contacts

Kontaktstift	Pole	Flansch	Art.-Nr.	€
		mm		/Stk.
contact pin	pole	flange	item no.	/pc.
6x2mm	6	25x25	439-22.449.31	18,00
4x2mm+4x1mm	8	25x25	439-22.450.31	18,00



GOGAPLUG M23 Crimpkontaktstift / crimp contact pin

Außen-ø	Crimpbereich	Art.-Nr.	€
mm	mm ²		/Stk.
outer ø	crimping range	item no.	/pc.
1,0	0,14 - 1,00	439-61.004.11	0,46
2,0	0,35 - 2,50	439-61.193.11	0,60



Preise gültig ab 01.01.2024 exkl. MwSt., freibleibend, Auftragsrabatt auf Anfrage /

prices are valid from 01.01.2024 excl. VAT, subject to change, discounts upon request

sonst. Konditionen siehe www.gogatec.com/AGB.pdf, techn. Änderungen vorbehalten /

terms & conditions can be found on our website: www.gogatec.com/AGB.pdf; error, technical modifications and variations are reserved

**Bauform A Kontaktabstand 18 mm /
form A contact distance 18 mm**

GOGAPLUG Ventilstecker 3 oder 4-polig / valve plug 3- or 4-pole

Nennspannung / nominal voltage: 250 VAC / 300 VDC

Dauerstrom / cont. current: 10 A

Max. Strom / max. current: 16 A

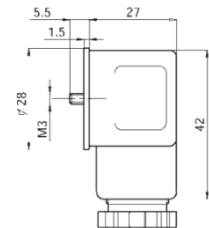
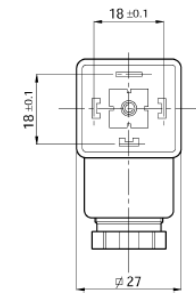
Max. Leiterquerschnitt / max. cross section: 1,5 mm²

Kabelverschraubung / cable gland: PG 9 / PG 11 / M16

Kabeldurchmesser / cable diameter: 6-8 mm / 8-10mm

Schutzart / protection grade: IP65 (EN 60529)

Temperaturbereich / temperature range: -40°C - +125°C



Typ	Pole	ArtNr	ArtNr	ArtNr	€
type	pole	PG9	PG11	M16	/Stk.
		PG9	PG11	M16	/pc.
schwarz / black	3	10-GDA3090S61	10-GDA3010S61	10-GDA30M0S61	1,51
	4	10-GDA4090S61	10-GDA4010S61	10-GDA40M0S61	1,72
grau / gray	3	10-GDA3090G61	10-GDA3010G61	10-GDA30M0G61	1,51
	4	10-GDA4090G61	10-GDA4010G61	10-GDA40M0G61	1,51
schwarz hoch / black high	3	10-GDA3090S61H	10-GDA3010S61H	10-GDA30M0S61H	1,51
	4	10-GDA4090S61H	10-GDA4010S61H	10-GDA40M0S61H	1,89
grau hoch / gray high	3	10-GDA3090G61H	10-GDA3010G61H	10-GDA30M0G61H	1,51
	4	10-GDA4090G61H	10-GDA4010G61H	10-GDA40M0G61H	1,51

GOGAPLUG Ventilstecker mit LED und Beschaltung / valve plug w. LED and circuit

Nennspannung / nominal voltage: 24 V

Betriebsanzeige / operating indicator: gelbe LED / yellow LED

Max. Leiterquerschnitt / max. cross section: 1,5 mm²

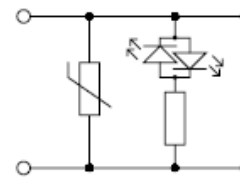
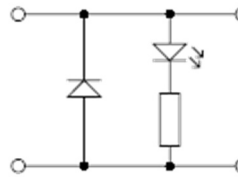
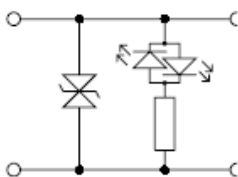
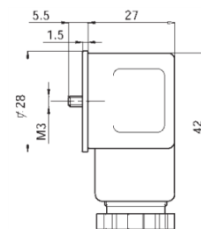
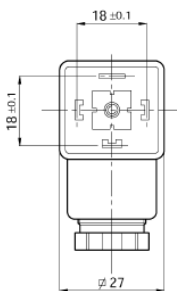
Kabelverschraubung / cable gland: PG 9 / M16 x 1,5

Kabeldurchmesser / cable diameter: 6-8 mm

Temperaturbereich / temperature range: -30°C - +90°C



Kontaktabstand	Beschaltung	ArtNr	ArtNr	€
mm	circuit	PG9	M16	/Stk.
contact distance	circuit	PG9	M16	/pc.
18	LED + Diode	10-GDA3YD90T21	10-GDA3YDM0T21	7,10
	LED + Z-Diode	10-GDA3YT90T21	10-GDA3YTM0T21	6,81
	LED + Varistor	10-GDA3YV90T21	10-GDA3YVM0T21	8,31



LED + Z-Diode 24V AC/DC

LED + Diode 24V DC

LED + Varistor 24V AC/DC

Preise gültig ab 01.01.2024 exkl. MwSt., freibleibend, Auftragsrabatt auf Anfrage /

prices are valid from 01.01.2024 excl. VAT, subject to change, discounts upon request

sonst. Konditionen siehe www.gogatec.com/AGB.pdf, techn. Änderungen vorbehalten /

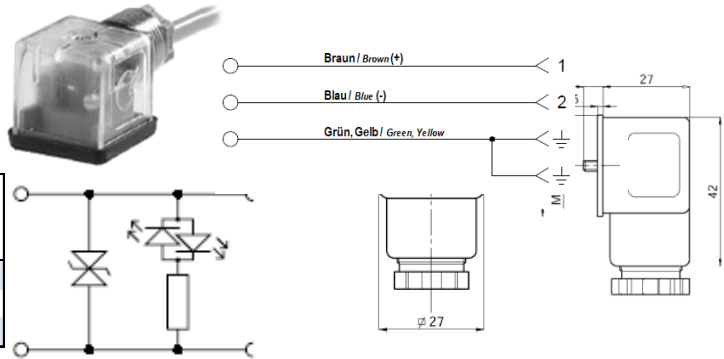
terms & conditions can be found on our website: www.gogatec.com/AGB.pdf; error, technical modifications and variations are reserved

**Bauform A Kontaktabstand 18 mm /
form A contact distance 18 mm**

GOGAPLUG Ventilstecker mit Leitung und Beschaltung / valve plug with cable and circuit

Nennspannung / nominal voltage: 24 VADC
Dauerstrom / cont. current: 2,5 A
Betriebsanzeige / operating indicator: gelbe LED / yellow LED
Schutzbeschaltung / suppressor: Z-Diode
Kabeldurchmesser / cable diameter: 6 mm
Temperaturbereich / temperature range: -25°C - +80°C

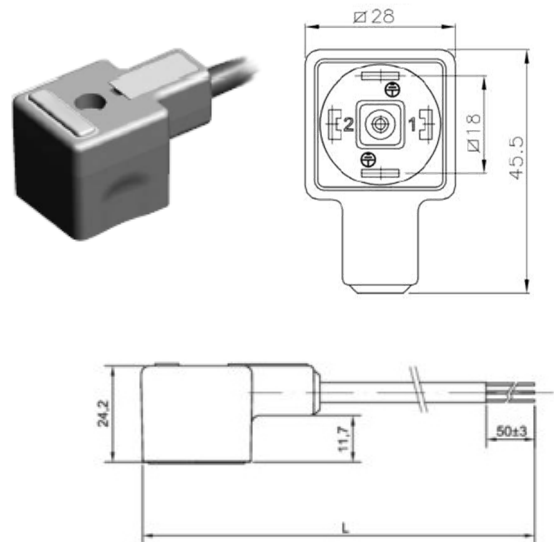
Kontaktabstand mm contact distance	Leitungslänge m cable length	ArtNr	€/Stk. /pc.
18	3	10-GDA3YT90T2113	13,94
	5	10-GDA3YT90T2115	15,89
	10	10-GDA3YT90T2110	20,77



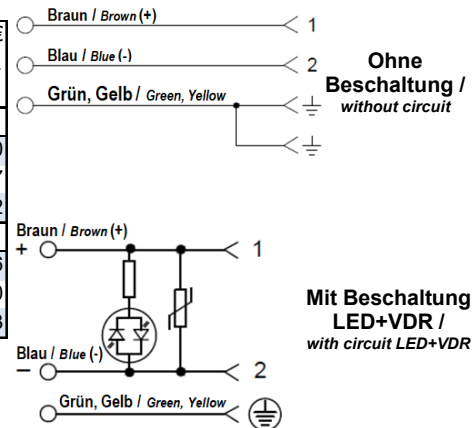
GOGAPLUG Ventilstecker mit Leitung vergossen / valve plug with cable potted

Nennstrom ohne/mit Beschaltung / nominal current without/with circuit: 10/5 A
Nennspannung ohne/mit Beschaltung / nominal voltage without/with circuit: 250/24 V
Polzahl / number of poles: 2 + 2PE
Beschaltung / circuit: gelbe LED + VDR 24 V
Temperaturbereich Stecker / temperature range plug: -25°C - + 80°C
Temperaturbereich Kabel / temperature range cable: -5°C - + 70°C
Isolationswiderstand / insulation resistance: ≥ 100 M Ω
Verschmutzungsgrad / pollution degree: 3
Schutzklasse / protection grade: IP 67
Gehäusematerial / enclosure material: PA 6 GF
Körpermaterial / body material: PUR
Kontaktwiderstand / contact resistance: ≤ 4 m Ω
Kontaktmaterial / contact material: CuZn
Kontaktflächenmaterial / contact surface material: vernickelt / nickel plated
Erdfestigkeit / earth position: H6/H12
Dichtung / sealing: PUR (UL94 HB)
Schraubverriegelung / screw locking: M3 verzinkt / zinc plated
Kabeltype / cable typ: PUR/PVC 3G0,75 / PVC type H05VV-F 3G0,75
Kabelquerschnitt / conductor cross section: 0,75 mm²
Kabelstruktur / cable structure: 24 x 0,20 mm
Kabeldurchmesser / cable diameter: 6,6 mm ± 0,2
Kabelfarben / conductor colors: braun, blau, grün-gelb / brown, blue, green-yellow
Kabelmantelfarbe / cable mantle color: schwarz / black
Leiterwiderstand / conductor resistance: ≤ 26,0 Ω/km
Nennspannung Kabel / cable nominal voltage: 300/500 V
Testspannung Kabel / testing voltage cable: 2.000 V
Material Leiterisolierung / material conductor insulation: PVC
Externe Isolierung / external insulation: PVC/PUR ≥ 0,2mm / PVC
Biegeradius / bending diameter: 5 x Kabeldurchmesser / external diameter
Flammenbeständig / flame resistance: Ja / yes
Halogenfrei / halogen-free: Nein / no

Andere Beschaltungen auf Anfrage /
other circuits upon request



Kontaktabstand mm contact distance	Länge m length	ArtNr PVC/PUR-Leitung PVC/PUR-wire	€/Stk. /pc.	ArtNr PVC-Leitung PVC-wire	€/Stk. /pc.
ohne Beschaltung / without circuit					
18	1,5	34-SAZ300-150-154	6,61	34-SAZ300-150-054	5,80
	3	34-SAZ300-300-154	10,48	34-SAZ300-300-054	8,87
	5	34-SAZ300-500-154	14,52	34-SAZ300-500-054	10,82
mit Beschaltung LED + VDR / with circuit LED + VDR					
18	1,5	34-SAZ3A0-150-154	9,57	34-SAZ3A0-150-054	8,66
	3	34-SAZ3A0-300-154	13,52	34-SAZ3A0-300-054	11,70
	5	34-SAZ3A0-500-154	17,56	34-SAZ3A0-500-054	14,53



Preise gültig ab 01.01.2024 exkl. MwSt., freibleibend, Auftragsrabatt auf Anfrage /
 prices are valid from 01.01.2024 excl. VAT, subject to change, discounts upon request
 sonst. Konditionen siehe www.gogatec.com/AGB.pdf, techn. Änderungen vorbehalten /
 terms & conditions can be found on our website: www.gogatec.com/AGB.pdf, error, technical modifications and variations are reserved

Bauform A Kontaktabstand 18 mm / form A contact distance 18 mm

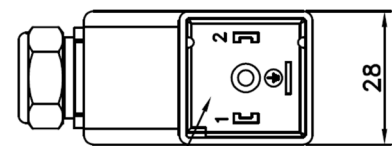
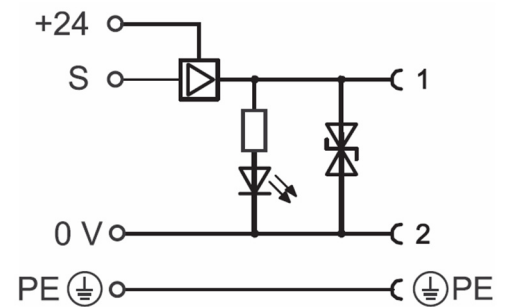
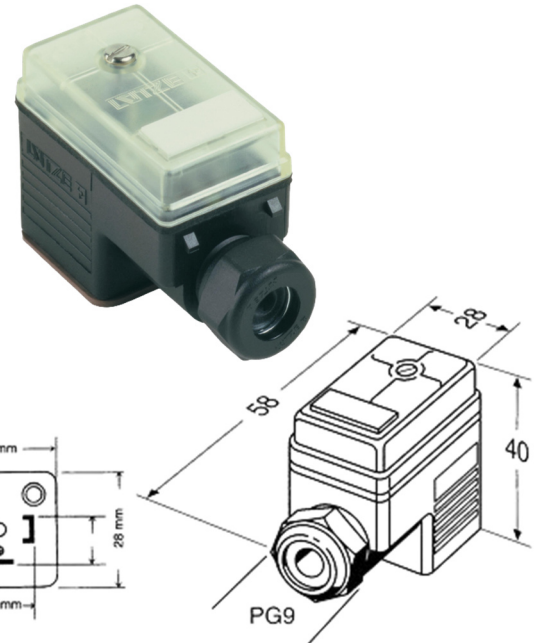
GOGAPLUG Ventilstecker mit Verstärker / valve plug with amplifier

Technische Daten / technical data:

Schutzbeschaltung / protection device: **Suppressordiode / suppressor diode**
 Nennspannung / nominal voltage: **DC 24 V**
 Nennspannungsbereich / nominal voltage range: **DC18 V – 30 V**
 Stromaufnahme / current consumption :**21 mA**
 Abschaltspitze / cut-off peak: **≤52 V**
 Steuerstrom / control current: **10 mA**
 Schaltstrom / switching current: **0,005 A – 2 A**
 Schaltfrequenz / switching frequency: **max. 20 Hz**
 Einschaltverzögerung / switc-on delay: **<100 µs**
 Ausschaltverzögerung / switc-off delay: **<200 µs**
 Halteleistung / holding capacity: **100 VA**
 Anschlussleitung Ø / connection lead: **5 – 9 mm**
 Verschraubung / fitting: **PG 9**
 Kurzschlussfest / short circuit protected

Allgemeine Daten / general data:

Statusanzeige / status indication: **LED gelb / yellow**
 Strombelastbarkeit / amperage range: **≤2 A**
 Isolationswiderstand / insulation resistance: **>100 MΩ**
 Polzahl / pole number: **3**
 Gehäusematerial / housing material: **PA**
 Gehäusefarbe / color of the housing: **schwarz / black**
 Kontaktmaterial / contact material: **CuSn verzinkt / CuSn tin-plated**
 Material Dichtung und Dichtring / material seal and sealing ring: **NBR**
 Mech. Lebensdauer / mechanical service life: **>100 Steckzyklen / insertion cycles**
 Verschmutzungsgrad / degree of pollution: **3**
 Schutzart / protection class: **IP65**
 Montage / mounting: **Anzugsmoment / breakaway torque: 0,4 Nm**
 Anschlussart / connection type: **Schraubanschluss / screw terminal**
 Anschluss Querschnitt / connection cross-section: **0.5 – 1.5 mm²**
 Anschluss Querschnitt / connection cross-section: **AWG 20 – AWG 16**
 Temperaturbereich / temperature range: **-25 °C ... +60 °C**
 Lagertemperaturbereich / storage temperature range: **-25 °C . . . +80 °C**
 Maße (B×H×T) / dimensions: **28.0 mm × 40.0 mm × 58.0 mm**
 Gewicht/Stück / weight/unit: **0.039 kg**
 Zulassung / approval: **EN 175301-803 und ISO 4400**



coding-disc 180° rotatable
Kodierscheibe 180° drehbar

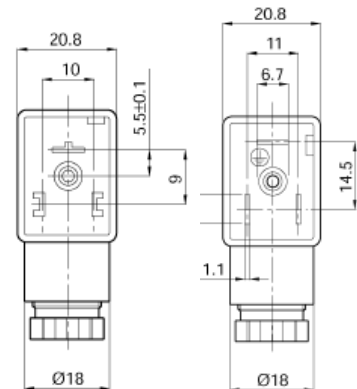
Kontaktabstand mm	ArtNr	€/Stk.
contact distance /pc.		
18	18-705509	36,95

Preise gültig ab 01.01.2024 exkl. MwSt., freibleibend, Auftragsrabatt auf Anfrage /
 prices are valid from 01.01.2023 excl. VAT, subject to change, discounts upon request
 sonst. Konditionen siehe www.gogatec.com/AGB.pdf, techn. Änderungen vorbehalten /
 terms & conditions can be found on our website: www.gogatec.com/AGB.pdf; error, technical modifications and variations are reserved

**Bauform B Kontaktabstand 10/11 mm /
form B contact distance 10/11 mm**

GOGAPLUG Ventilstecker Kontaktabstand 10 o. 11 mm / valve plug cont. Dist. 10 o. 11 mm

Kontaktabstand / contact distance: 10 mm (DIN 43650), 11 mm (Industrienorm)
Nennspannung / nominal voltage: 250 VAC / 300 VDC
Dauerstrom / cont. Current: 10 A
Max. Strom / max. current: 16 A
Max. Leiterquerschnitt / max. wire cross section: 1,5 mm²
Kabelverschraubung / cable gland: PG 9
Kabeldurchmesser / cable cross section: 6-8 mm
Temperaturbereich / temperature range: -40°C - +125°C



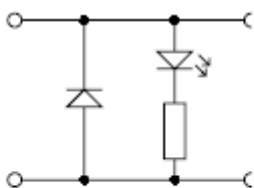
Kontaktabstand mm contact distance	ArtNr schwarz black	ArtNr grau gray	€/Stk. /pc.
10	10-GDB3090S61	10-GDB3090G61	1,51
11	10-GIB3090S61	10-GIB3090G61	1,51

GOGAPLUG Ventilstecker m. LED & Beschaltung / valve plug w. LED & circuit

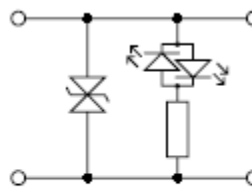
Temperaturbereich / temperature range: -30°C bis +90°C
Kontaktabstand / contact distance: 10 mm (DIN 43650, 11mm (Industrienorm)
Nennspannung / nominal voltage: 24 V
Dauerstrom / const. current: 2,5 A
Betriebsanzeige / operating indicator: LED gelb / yellow LED
Max. Leiterquerschnitt / max. cross section: 1,5 mm²
Kabelverschraubung / cable gland: PG 9
Kabeldurchmesser / cable diameter: 6-8 mm



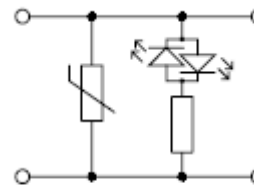
Kontaktabstand mm contact distance	Beschaltung circuit	ArtNr	€/Stk. /pc.
10	LED + Diode	10-GDB3YD90T21	6,81
	LED + Z-Diode	10-GDB3YT90T21	6,81
	LED + Varistor	10-GDB3YV90T21	6,81
11	LED + Diode	10-GIB3YD90T21	6,81
	LED + Z-Diode	10-GIB3YT90T21	7,10
	LED + Varistor	10-GIB3YV90T21	6,81



LED + Diode 24V DC



LED + Z-Diode 24V AC/DC



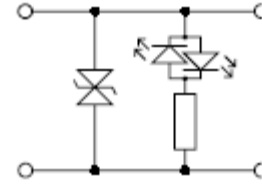
LED + Varistor 24V AC/DC

Preise gültig ab 01.01.2024 exkl. MwSt., freibleibend, Auftragsrabatt auf Anfrage /
 prices are valid from 01.01.2024 excl. VAT, subject to change, discounts upon request
 sonst. Konditionen siehe www.gogatec.com/AGB.pdf, techn. Änderungen vorbehalten /
 terms & conditions can be found on our website: www.gogatec.com/AGB.pdf; error, technical modifications and variations are reserved

**Bauform B Kontaktabstand 10/11 mm /
form B contact distance 10/11 mm**

GOGAPLUG Ventilstecker mit Leitung und Beschaltung / valve plug w. cable and circuit

Kontaktabstand / contact distance: 10 mm (DIN 43650, 11mm (Industrienorm))
Nennspannung / nominal voltage: 24 VADC
Dauerstrom / const. current: 2,5 A
Betriebsanzeige / operating indicator: LED gelb / yellow LED
Schutzbeschaltung / suppressor: Z-Diode
PVC-Leitung / PVC-wire: 3x 0,75 mm²
Kabeldurchmesser / cable diameter: 6
Temperaturbereich / temperature range: -25°C bis +80°C



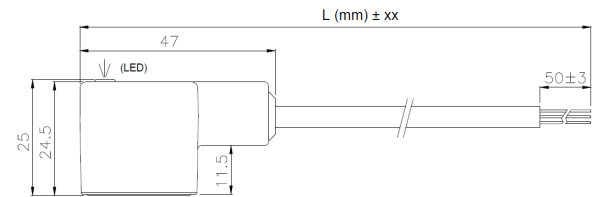
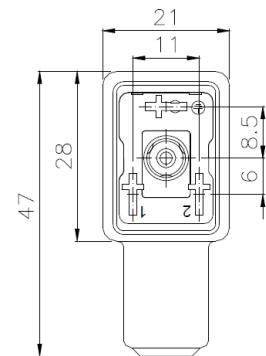
LED + Z-Diode 24V AC/DC

Leitungslänge m cable length	ArtNr 10 mm 10 mm	€ /Stk. /pc.	ArtNr 11 mm 11 mm	€ /Stk. /pc.
3	10-GDB3YT90T2113	12,70	10-GIB3YT90T2113	13,94
5	10-GDB3YT90T2115	14,43	10-GIB3YT90T2115	15,89
10	10-GDB3YT90T2110	19,21	10-GIB3YT90T2110	20,77

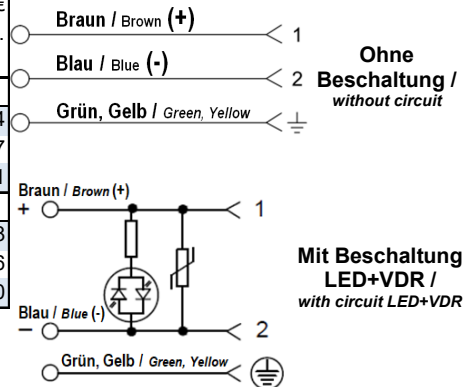
GOGAPLUG Ventilstecker mit Leitung vergossen / valve plug with potted cable

Nennstrom ohne/mit Beschaltung / nominal current without/with circuit: 10/5 A
Nennspannung ohne/mit Beschaltung / nominal voltage without/with circuit: 250/24 V
Polzahl / number of poles: 2 + 2PE
Beschaltung / circuit: gelbe / yellow LED + VDR 24 V
Temperaturbereich Stecker / temperature range plug: -25°C - + 80°C
Temperaturbereich Kabel / temperature range cable: -5°C - + 70°C
Isolationswiderstand / insulation resistance: ≥ 100 M Ω
Verschmutzungsgrad / pollution degree: 3
Schutzklasse / protection grade: IP 67
Gehäusematerial / enclosure material: PA 6 GF
Körpermaterial / body material: PUR
Kontaktwiderstand / contact resistance: ≤ 4 m Ω
Kontakmaterial / contact material: CuZn
Kontaktflächenmaterial / contact surface material: vernickelt / nickel plated
Erdposition / earth position: H12
Dichtung / sealing: PUR
Schraubverriegelung / screw locking: M3 verzinkt / zinc plated
Kabeltype / cable typ: PUR/PVC: 3G0,75 / PVC: H05VV-F 3G0,75
Kabelquerschnitt / conductor cross section: 0,75 mm²
Kabelstruktur / cable structure: 24 x 0,20 mm
Kabeldurchmesser / cable diameter: 6,6 mm ± 0,2
Kabelfarben / conductor colors: braun, blau, grün-gelb / brown, blue, green-yellow
Kabelmantelfarbe / cable mantle color: schwarz / black
Leiterwiderstand / conductor resistance: ≤ 26,0 Ω/km
Nennspannung Kabel / cable nominal voltage: 300/500 V
Testspannung Kabel / testing voltage cable: 2.000 V
Material Leiterisolierung / material conductor insulation: PVC
Externe Isolierung / external insulation: PVC/PUR ≥ 0,2mm / PVC
Biegeradius / bending diameter: 5 x Kabeldurchmesser / external diameter
Flammenbeständig / flame resistance: Ja / yes
Halogenfrei / halogen-free: Nein / no

Andere Beschaltungen auf Anfrage /
other circuits upon request



Kontaktabstand mm contact distance	Länge m length	ArtNr PVC/PUR-Leitung PVC/PUR-wire	€ /Stk. /pc.	ArtNr PVC-Leitung PVC-wire	€ /Stk. /pc.
ohne Beschaltung / without circuit					
11	1,5	34-SBD300-150-154	6,20	34-SBD300-150-054	5,34
	3	34-SBD300-300-154	10,19	34-SBD300-300-054	8,37
	5	34-SBD300-500-154	14,84	34-SBD300-500-054	11,81
mit Beschaltung LED + VDR / with circuit LED + VDR					
11	1,5	34-SBD3A0-150-154	9,39	34-SBD3A0-150-054	8,48
	3	34-SBD3A0-300-154	13,38	34-SBD3A0-300-054	11,56
	5	34-SBD3A0-500-154	18,03	34-SBD3A0-500-054	15,00



Preise gültig ab 01.01.2024 exkl. MwSt., freibleibend, Auftragsrabatt auf Anfrage /
prices are valid from 01.01.2024 excl. VAT, subject to change, discounts upon request
sonst. Konditionen siehe www.gogatec.com/AGB.pdf, techn. Änderungen vorbehalten /
terms & conditions can be found on our website: www.gogatec.com/AGB.pdf; error, technical modifications and variations are reserved

GOGAPLUG Leuchtdichtung Bauform B / illuminating seal form B

nach DIN 43650 Bauform B / acc. to DIN 43650 form B

Kontaktabstand / contact distance: 10 mm
Nennspannung / nominal voltage: 24 VADC
Halteleistung / holding power: 20 VA
Ausschaltverzögerung / off delay: 20 ms
Schutzbeschaltung / suppression: Z-Diode
Statusanzeige 2 Stk. / status display 2 pcs.: LED grün / green LED
Außenmaterial / outer material: Desmopan 385
Temperaturbereich / temperature range: -30°C - +90°C
VW Zulassung / VW approvals: VW-Mat. 123 / 33

**Bauform A+BI nicht mehr
 lieferbar /
 Code A+BI no longer available**



Kontaktabstand mm contact distance	Spannung V voltage	ArtNr	€/Stk. /pc.
10	24	10-018037	8,25

GOGAPLUG Zyklustimer / cycle timer

Dauerstrom / const. current: 1 A
Statusanzeige / status display: ZT-A/B: LED gelb / yellow LED, ZT-C: LED rot / redLED
Schutzart / protection grade: IP 65



ZT-A

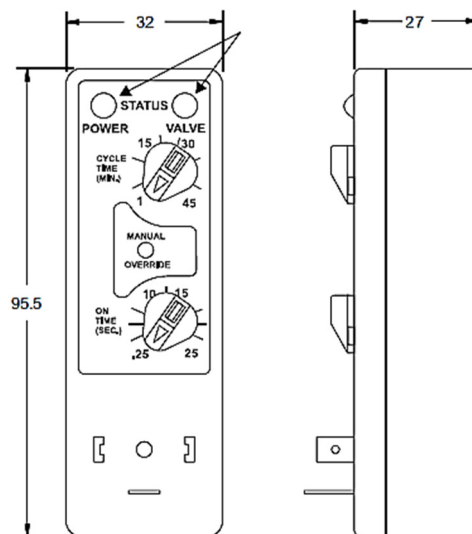


ZT-B



ZT-C

Typ type	Bauform version	Nennspannung nominal voltage	Einschalt- dauer s On time	Ausschalt- dauer min Off time	Temperatur- bereich °C temp. range	ArtNr part no.	€/Stk. /pc.
ZT-A	A 18 mm	24-240V AC/DC	0,5-10	0,5-45	-30 - + 60	10-990720	34,78
ZT-B	B 11 mm	24-240 AC/DC	2	0,5-120	-30 - + 60	10-991260	a.A.
ZT-C	A 18 mm	12-60V DC	0,25-25	1 - 45	- 20 - + 65	10-990752	33,86



Preise gültig ab 01.01.2024 exkl. MwSt., freibleibend, Auftragsrabatt auf Anfrage /
 prices are valid from 01.01.2024 excl. VAT, subject to change, discounts upon request
 sonst. Konditionen siehe www.gogatec.com/AGB.pdf, techn. Änderungen vorbehalten /
 terms & conditions can be found on our website: www.gogatec.com/AGB.pdf, error, technical modifications and variations are reserved

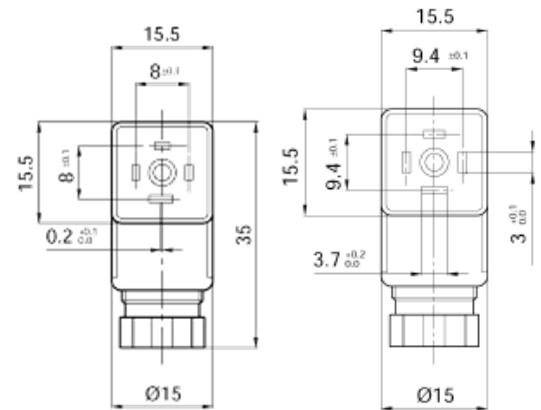
Bauform C Kontaktabstand 8 o. 9,4 mm / form C contact distance 8 or 9,4 mm

GOGAPLUG Ventilstecker Kontaktabstand 8 o. 9,4 mm / valve plugs cont. distance 8 o. 9,4 mm

Kontaktabstand / contact distance: 8 mm (DIN 43650), 9,4 mm (Industrienorm)
Nennspannung / nominal voltage: 250 VAC / 300 VDC
Dauerstrom / const. current: 6 A
Max. Strom / max. current: 10 A
Max. Leiterquerschnitt / max. cable cross section: 0,75 mm²
Kabelverschraubung / cable gland: PG 7
Kabeldurchmesser / cable diameter: 4-6 mm
Befestigungsschraube / mounting screw: 8 mm: M2,5; 9,4 mm: M3
Temperaturbereich / temperature range: -40°C - +125°C

Kontaktabstand mm contact distance	Farbe colour	ArtNr	€/Stk. /pc.
8	schwarz / black	10-GDC3070S61	1,51
	grau / gray	10-GDC3070G61	1,51
9,4	schwarz / black	10-GIC3070S61	1,43
	grau / gray	10-GIC3070G61	a.A.

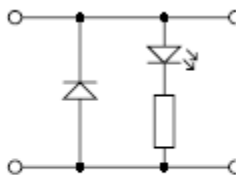
a. A. = auf Anfrage / upon request



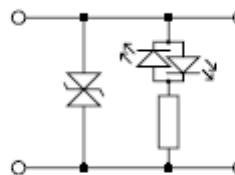
GOGAPLUG Ventilstecker mit LED und Beschaltung / valve plug w. LED and circuit

Kontaktabstand / contact distance: 8 mm (DIN 43650), 9,4 mm (Industrienorm)
Nennspannung / nominal voltage: 24 V
Dauerstrom / const. current: 2,5 A
Betriebsanzeige / operating indicator: LED gelb / yellow LED
Max. Leiterquerschnitt / max. cable cross section: 0,75 mm²
Kabelverschraubung / cable gland: PG 7
Kabeldurchmesser / cable diameter: 4-6 mm
Temperaturbereich / temperature range: -30°C - +90°C

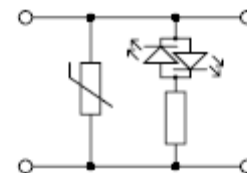
Beschaltung circuit	ArtNr	€/Stk. /pc.	ArtNr	€/Stk. /pc.
	8 mm	8 mm	9,4 mm	9,4 mm
LED + Diode	10-GDC3YD70T21	6,47	10-GIC3YD70T21	6,81
LED + Z-Diode	10-GDC3YT70T21	7,12	10-GIC3YT70T21	6,81
LED + Varistor	10-GDC3YV70T21	8,76	10-GIC3YV70T21	6,81



LED + Diode 24V DC



LED + Z-Diode 24V AC/DC



LED + Varistor 24V AC/DC

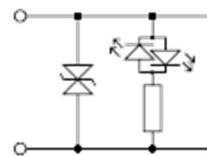
Preise gültig ab 01.01.2024 exkl. MwSt., freibleibend, Auftragsrabatt auf Anfrage /
 prices are valid from 01.01.2024 excl. VAT, subject to change, discounts upon request
 sonst. Konditionen siehe www.gogatec.com/AGB.pdf, techn. Änderungen vorbehalten /
 terms & conditions can be found on our website: www.gogatec.com/AGB.pdf; error, technical modifications and variations are reserved

Bauform C Kontaktabstand 8 oder 9,4 mm / form C contact distance 8 or 9,4 mm

GOGAPLUG Ventilstecker m. Leitung LED & Beschaltung / valve plug with cable, LED & circuit

Kontaktabstand / contact distance: 8 mm (DIN 43650), 9,4 mm (Industrienorm)
Nennspannung / nominal voltage: 24 VAC
Dauerstrom / const. current: 2,5 A
Betriebsanzeige / operating indicator: LED gelb / yellow LED
Schutzbeschaltung / suppressor: Z-Diode
PVC-Leitung / PVC-wire: 3 x 0,5 mm²
Kabeldurchmesser / cable diameter: 5,5 mm
Temperaturbereich / temperature range: -25°C - +80°C

Leitungslänge m cable length	ArtNr 8 mm	€ /Stk. /pc.	ArtNr 9,4 mm	€ /Stk. /pc.
3	10-GDC3YT70T2113	13,27	10-GIC3YT70T2113	12,98
5	10-GDC3YT70T2115	15,06	10-GIC3YT70T2115	14,84
10	10-GDC3YT70T2110	19,78	10-GIC3YT70T2110	19,49

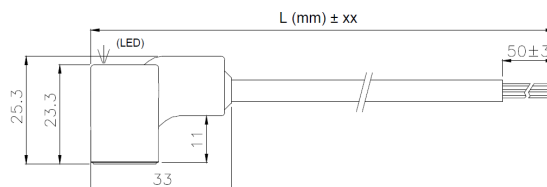
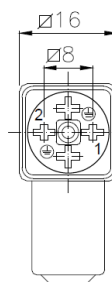


LED + Z-Diode 24V AC/DC

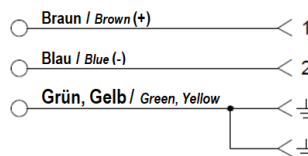
GOGAPLUG Ventilstecker mit Leitung vergossen / valve plug with potted cable

Nennstrom ohne/mit Beschaltung / nominal current without/with circuit: 6/3 A
Nennspannung ohne/mit Beschaltung / nominal voltage without/with circuit: 250/24 V
Polzahl / number of poles: 2 + 2PE
Beschaltung / circuit: gelbe / yellow LED + VDR 24 V
Temperaturbereich Stecker / temperature range plug: -25°C - + 80°C
Temperaturbereich Kabel / temperature range cable: -5°C - + 70°C
Isolationswiderstand / insulation resistance: ≥ 100 M Ω
Verschmutzungsgrad / pollution degree: 3
Schutzklasse / protection grade: IP 67
Gehäusematerial / enclosure material: PA 6 GF
Körpermaterial / body material: PUR
Kontaktwiderstand / contact resistance: ≤ 4 m Ω
Kontaktmaterial / contact material: CuZn
Kontaktoberflächenmaterial / contact surface material: vernickelt / nickel plated
Erddisposition / earth position: H6/H12
Dichtung / sealing: PUR
Schraubverriegelung / screw locking: M2,5 verzinkt / zinc plated
Kabeltype / cable typ: PUR/PVC 3G0,75 / PVC type H03VV-F 3G0,75
Kabelquerschnitt / conductor cross section: 0,75 mm²
Kabelstruktur / cable structure: 24 x 0,20 mm
Kabeldurchmesser / cable diameter: 6,6 mm ± 0,2
Kabelfarben / conductor colors: braun, blau, grün-gelb / brown, blue, green-yellow
Kabelmantelfarbe / cable mantle color: schwarz / black
Leiterwiderstand / conductor resistance: ≤ 26,0 Ω/km
Nennspannung Kabel / cable nominal voltage: 300 V
Testspannung Kabel / testing voltage cable: 2.000 V
Material Leiterisolation / material conductor insulation: PVC
Externe Isolierung / external insulation: PVC/PUR ≥ 0,2mm / PVC
Biegeradius / bending diameter: 5 x Kabeldurchmesser / external diameter
Flammenbeständig / flame resistance: Ja / yes
Halogenfrei / halogen-free: Nein / no

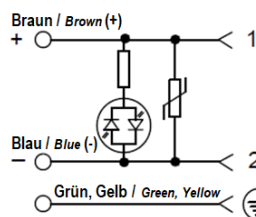
Andere Beschaltungen auf Anfrage /
other circuits upon request



Kontaktabstand mm contact distance	Länge m length	ArtNr PVC/PUR-Leitung PVC/PUR-wire	€ /Stk. /pc.	ArtNr PVC-Leitung PVC-wire	€ /Stk. /pc.
ohne Beschaltung / without circuit					
8	1,5	34-SCZ300-150-054	7,14	34-SCZ300-150-054	6,23
	3,5	34-SCZ300-300-054	11,01	34-SCZ300-300-054	9,19
	5	34-SCZ300-500-054	15,66	34-SCZ300-500-054	12,63
9,4	1,5	34-SDZ300-150-054	7,08	34-SDZ300-150-054	6,17
	3,5	34-SDZ300-300-054	10,11	34-SDZ300-300-054	8,29
	5	34-SDZ300-500-054	14,72	34-SDZ300-500-054	11,69
mit Beschaltung LED + VDR / with circuit					
8	1,5	34-SCZ3A0-150-054	10,07	34-SCZ3A0-150-054	9,16
	3,5	34-SCZ3A0-300-054	14,04	34-SCZ3A0-300-054	12,22
	5	34-SCZ3A0-500-054	18,69	34-SCZ3A0-500-054	15,66
9,4	1,5	34-SDZ3A0-150-054	10,07	34-SDZ3A0-150-054	9,16
	3,5	34-SDZ3A0-300-054	14,04	34-SDZ3A0-300-054	12,22
	5	34-SDZ3A0-500-054	18,69	34-SDZ3A0-500-054	15,66



Ohne
Beschaltung /
without circuit



Mit Beschaltung
LED+VDR /
with circuit LED+VDR

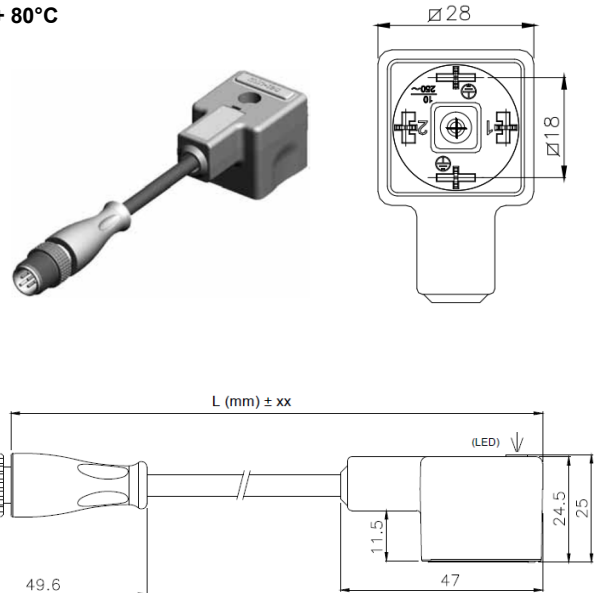
Preise gültig ab 01.01.2024 exkl. MwSt., freibleibend, Auftragsrabatt auf Anfrage /
prices are valid from 01.01.2024 excl. VAT, subject to change, discounts upon request

sonst. Konditionen siehe www.gogatec.com/AGB.pdf, techn. Änderungen vorbehalten /
terms & conditions can be found on our website: www.gogatec.com/AGB.pdf; error, technical modifications and variations are reserved

GOGAPLUG M12 Stift auf Ventilstecker Bauform A / M12 plug on valve plug form A

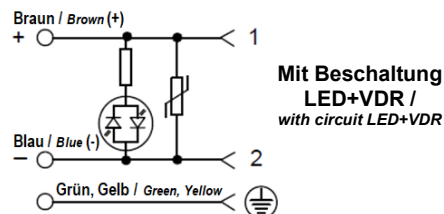
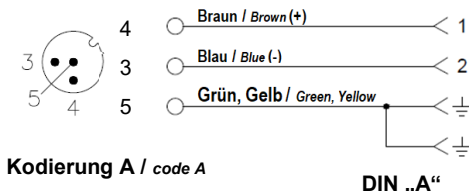
Nennstrom ohne/mit Beschaltung / nominal current without/with circuit: 4/3 A
 Nennspannung ohne/mit Beschaltung / nominal voltage without/with circuit: 250/24 V
 Polzahl / number of poles: 2 + 2PE
 Beschaltung / circuit: LED + VDR 24 V
 Temperaturbereich Stecker / temperature range plug: -25°C - + 80°C
 Temperaturbereich Kabel (statisch) / temperature range cable (static): -25°C - + 80°C
 Temperaturbereich Kabel (dynamisch) / temperature range cable (dynamic): -5°C - + 80°C
 Isolationswiderstand / insulation resistance: $\geq 100 \text{ M } \Omega$
 Verschmutzungsgrad / pollution degree: 3
 Schutzklasse / protection grade: IP 67
 Gehäusematerial / enclosure material: PA 6 GF
 Körpermaterial / body material: PUR
 Kontaktwiderstand / contact resistance: $\leq 4 \text{ m } \Omega$
 Kontakmaterial / contact material: CuZn
 Kontaktoberflächenmaterial / contact surface material: Au vernickelt / nickel plated
 Erdposition / earth position: H6/H12
 Dichtung / sealing: NBR
 Schraubverriegelung / screw locking: M3 verzinkt / zinc plated
 Kabeltype / cable typ: PVC/PUR / PVC type H03VV-F 3G0,75
 Kabelquerschnitt / conductor cross section: 0,34 mm² (AWG22)
 Kabelstruktur / cable structure: 42 x 0,10 mm
 Kabeldurchmesser / cable diameter: 5,0 mm \pm 0,2
 Kabelfarben / conductor colors: braun, blau, schwarz / brown, blue, black
 Kabelmantelfarbe / cable mantle color: schwarz / black
 Leiterwiderstand / conductor resistance: $\leq 58,2 \text{ } \Omega/\text{km}$
 Nennspannung Kabel / cable nominal voltage: 300 V
 Testspannung Kabel / testing voltage cable: 2.000 V
 Material Leiterisolierung / material conductor insulation: PVC
 Externe Isolierung / external insulation: PVC/PUR $\geq 0,2\text{mm}$ / PVC
 Biegeradius / bending diameter: 20 x Kabeldurchmesser / external diameter
 Verfahrensgeschwindigkeit / traversing rate: 120 m/min
 Beschleunigung / acceleration: 3 m/s²
 Flammenbeständig / flame resistance: Ja / yes
 Halogenfrei / halogen-free: Nein / no
 Material Gegenmutter / material lock nut: CuZn vernickelt / nickel-plated

Andere Beschaltungen auf Anfrage / other circuits upon request



Kontaktabstand mm	Länge m	ArtNr PVC/PUR-Leitung	€ /Stk.	ArtNr PVC-Leitung	€ /Stk.
contact distance	length	PVC/PUR-wire	/pc.	PVC-wire	/pc.
ohne Beschaltung / without circuit					
18	0,3	34-PC3AZ00-030-120	9,33	34-PC3AZ00-030-020	9,26
	0,6	34-PC3AZ00-060-120	9,70	34-PC3AZ00-060-020	9,56
	1,5	34-PC3AZ00-150-120	10,83	34-PC3AZ00-150-020	10,48
	3	34-PC3AZ00-300-120	12,70	34-PC3AZ00-300-020	12,01
mit Beschaltung LED + VDR / with circuit LED + VDR					
18	0,3	34-PC3AZA0-030-120	12,21	34-PC3AZA0-030-020	12,14
	0,6	34-PC3AZA0-060-120	12,59	34-PC3AZA0-060-020	12,45
	1,5	34-PC3AZA0-150-120	13,71	34-PC3AZA0-150-020	13,36
	3	34-PC3AZA0-300-120	15,58	34-PC3AZA0-300-020	14,89

Auf Anfrage auch mit
UL-Zulassung erhältlich /
on request also with UL-certificate
available

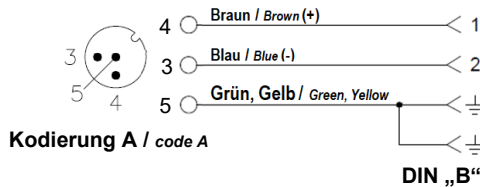
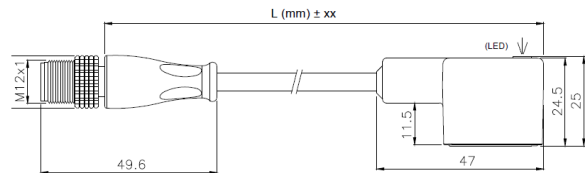
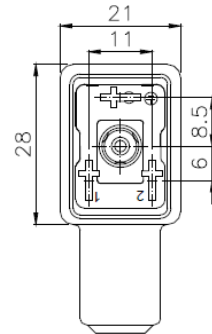
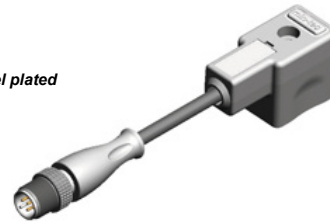


Preise gültig ab 01.01.2024 exkl. MwSt., freibleibend, Auftragsrabatt auf Anfrage /
 prices are valid from 01.01.2024 excl. VAT, subject to change, discounts upon request
 sonst. Konditionen siehe www.gogatec.com/AGB.pdf, techn. Änderungen vorbehalten /
 terms & conditions can be found on our website: www.gogatec.com/AGB.pdf; error, technical modifications and variations are reserved

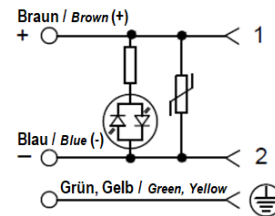
GOGAPLUG M12 Stift auf Ventilstecker Bauform B / M12 plug on valve plug form B

Nennstrom ohne/mit Beschaltung / nominal current without/with circuit: 4 A
Nennspannung ohne/mit Beschaltung / nominal voltage without/with circuit: 250/24 V
Polzahl / number of poles: 2 + 2PE
Beschaltung / circuit: LED + VDR 24 V
Temperaturbereich Stecker / temperature range plug: -25°C - + 80°C
Temperaturbereich Kabel (statisch) / temperature range cable (static): -25°C - + 80°C
Temperaturbereich Kabel (dynamisch) / temperature range cable (dynamic): -5°C - + 80°C
Isolationswiderstand / insulation resistance: $\geq 100 \text{ M } \Omega$
Verschmutzungsgrad / pollution degree: 3
Schutzklasse / protection grade: IP 67
Gehäusematerial / enclosure material: PA 6 GF
Körpermaterial / body material: PUR
Kontaktwiderstand / contact resistance: $\leq 4 \text{ m } \Omega$
Kontaktmaterial / contact material: CuZn
Kontaktflächenmaterial / contact surface material: Au vernickelt / nickel plated
Erdfposition / earth position: H12
Dichtung / sealing: NBR
Schraubverriegelung / screw locking: M3 verzinkt / zinc plated
Kabeltype / cable typ: PVC/PUR / PVC
Kabelquerschnitt / conductor cross section: $0,34 \text{ mm}^2$ (AWG22)
Kabelstruktur / cable structure: $42 \times 0,10 \text{ mm}$
Kabeldurchmesser / cable diameter: $5,0 / 4,7 \text{ mm} \pm 0,2$
Kabelfarben / conductor colors: braun, blau, schwarz / brown, blue, black
Kabelmantelfarbe / cable mantle color: schwarz / black
Leiterwiderstand / conductor resistance: $\leq 58,2 \Omega/\text{km}$
Nennspannung Kabel / cable nominal voltage: 300 V
Testspannung Kabel / testing voltage cable: 2.000 V
Material Leiterisolierung / material conductor insulation: PVC
Externe Isolierung / external insulation: PVC/PUR $\geq 0,2\text{mm}$ / PVC
Biegeradius / bending diameter: $20 \times$ Kabeldurchmesser / external diameter
Verfahrgeschwindigkeit / traversing rate: 120 m/min
Beschleunigung / acceleration: 3 m/s^2
Flammenbeständig / flame resistance: Ja / yes
Halogenfrei / halogen-free: Nein / no
Material Gegenmutter / material lock nut: CuZn vernickelt / nickel-plated

Andere Beschaltungen auf Anfrage /
other circuits upon request



Ohne
Beschaltung /
without circuit



Mit Beschaltung
LED+VDR /
with circuit LED+VDR

Kontaktabstand mm contact distance	Länge m length	ArtNr PVC/PUR-Leitung PVC/PUR-wire	€ /Stk. /pc.	ArtNr PVC-Leitung PVC-wire	€ /Stk. /pc.
ohne Beschaltung / without circuit					
11	0,3	34-PC3BD00-030-120	8,79	34-PC3BD00-030-020	8,73
	0,6	34-PC3BD00-060-120	9,17	34-PC3BD00-060-020	9,03
	1,5	34-PC3BD00-150-120	10,29	34-PC3BD00-150-020	9,95
	3	34-PC3BD00-300-120	12,16	34-PC3BD00-300-020	11,47
mit Beschaltung LED + VDR / with circuit LED + VDR					
11	0,3	34-PC3BDA0-030-120	12,00	34-PC3BDA0-030-020	11,93
	0,6	34-PC3BDA0-060-120	12,37	34-PC3BDA0-060-020	12,23
	1,5	34-PC3BDA0-150-120	13,50	34-PC3BDA0-150-020	13,15
	3	34-PC3BDA0-300-120	15,37	34-PC3BDA0-300-020	14,67

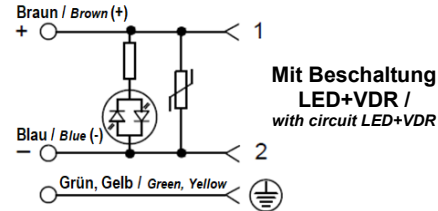
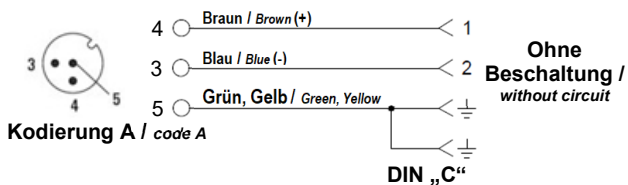
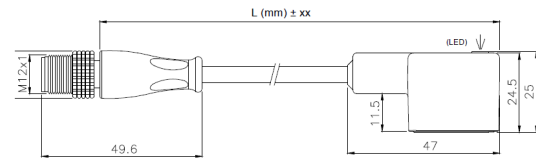
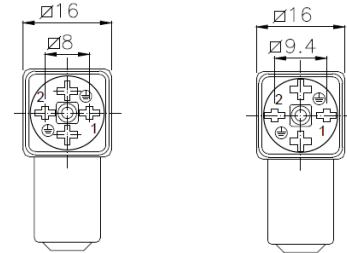
Auf Anfrage auch mit
UL-Zulassung erhältlich /
on request also with UL-certificate
available

Preise gültig ab 01.01.2024 exkl. MwSt., freibleibend, Auftragsrabatt auf Anfrage /
prices are valid from 01.01.2024 excl. VAT, subject to change, discounts upon request
sonst. Konditionen siehe www.gogatec.com/AGB.pdf, techn. Änderungen vorbehalten /
terms & conditions can be found on our website: www.gogatec.com/AGB.pdf; error, technical modifications and variations are reserved

GOGAPLUG M12 Stift auf Ventilstecker Bauform C / M12 plug on valve plug form C

Nennstrom ohne/mit Beschaltung / nominal current without/with circuit: 4/3 A
 Nennspannung ohne/mit Beschaltung / nominal voltage without/with circuit: 250/24 V
 Polzahl / number of poles: 2 + 2PE
 Beschaltung / circuit: LED + VDR 24 V
 Temperaturbereich Stecker / temperature range plug: -25°C - + 80°C
 Temperaturbereich Kabel (statisch) / temperature range cable (static): -25°C - + 80°C
 Temperaturbereich Kabel (dynamisch) / temperature range cable (dynamic): -5°C - + 80°C
 Isolationswiderstand / insulation resistance: $\geq 100 \text{ M } \Omega$
 Verschmutzungsgrad / pollution degree: 3
 Schutzklasse / protection grade: IP 67
 Gehäusematerial / enclosure material: PA 6 GF
 Körpermaterial / body material: PUR
 Kontaktwiderstand / contact resistance: $\leq 4 \text{ m } \Omega$
 Kontaktmaterial / contact material: CuZn
 Kontaktoberflächenmaterial / contact surface material: Au vernickelt / nickel plated
 Erdposition / earth position: H6/H12
 Dichtung / sealing: NBR
 Schraubverriegelung / screw locking: M2,5 verzinkt / zinc plated
 Kabeltype / cable typ: PVC/PUR / PVC
 Kabelquerschnitt / conductor cross section: 0,34 mm² (AWG22)
 Kabelstruktur / cable structure: 42 x 0,10 mm
 Kabeldurchmesser / cable diameter: 5,0 / 4,7 mm \pm 0,2
 Kabelfarben / conductor colors: braun, blau, schwarz / brown, blue, black
 Kabelmantelfarbe / cable mantle color: schwarz / black
 Leiterwiderstand / conductor resistance: $\leq 58,2 \Omega/\text{km}$
 Nennspannung Kabel / cable nominal voltage: 300 V
 Testspannung Kabel / testing voltage cable: 2.000 V
 Material Leiterisolierung / material conductor insulation: PVC
 Externe Isolierung / external insulation: PVC/PUR $\geq 0,2\text{mm}$ / PVC
 Biegeradius / bending diameter: 20 x Kabeldurchmesser / external diameter
 Verfahrgeschwindigkeit / traversing rate: 120 m/min
 Beschleunigung / acceleration: 3 m/s²
 Flammenbeständig / flame resistance: Ja / yes
 Halogenfrei / halogen-free: Nein / no
 Material Gegenmutter / material lock nut: CuZn vernickelt / nickel-plated

Andere Beschaltungen auf Anfrage / other circuits upon request



Auf Anfrage auch mit UL-Zulassung erhältlich / on request also with UL-certificate available

Kontaktabstand mm	Länge m	ArtNr PVC/PUR-Leitung	€ /Stk.	ArtNr PVC-Leitung	€ /Stk.
contact distance	length	PVC/PUR-wire	/pc.	PVC-wire	/pc.
ohne Beschaltung / without circuit					
9,4	0,3	34-PC3DZ00-030-120	9,86	34-PC3DZ00-030-020	9,79
	0,6	34-PC3DZ00-060-120	10,24	34-PC3DZ00-060-020	10,10
	1,5	34-PC3DZ00-150-120	11,36	34-PC3DZ00-150-020	11,01
	3	34-PC3DZ00-300-120	13,23	34-PC3DZ00-300-020	12,54
8	0,3	34-PC3CZ00-030-120	9,86	34-PC3CZ00-030-020	9,79
	0,6	34-PC3CZ00-060-120	10,24	34-PC3CZ00-060-020	10,10
	1,5	34-PC3CZ00-150-120	11,36	34-PC3CZ00-150-020	11,01
	3	34-PC3CZ00-300-120	13,23	34-PC3CZ00-300-020	12,54
mit LED + VDR / with circuit LED + VDR					
9,4	0,3	34-PC3DZA0-030-120	12,85	34-PC3DZA0-030-020	12,78
	0,6	34-PC3DZA0-060-120	13,23	34-PC3DZA0-060-020	13,09
	1,5	34-PC3DZA0-150-120	14,35	34-PC3DZA0-150-020	14,00
	3	34-PC3DZA0-300-120	16,22	34-PC3DZA0-300-020	15,53
8	0,3	34-PC3CZA0-030-120	12,85	34-PC3CZA0-030-020	12,78
	0,6	34-PC3CZA0-060-120	13,23	34-PC3CZA0-060-020	13,09
	1,5	34-PC3CZA0-150-120	14,35	34-PC3CZA0-150-020	14,00
	3	34-PC3CZA0-300-120	16,22	34-PC3CZA0-300-020	15,53

Preise gültig ab 01.01.2024 exkl. MwSt., freibleibend, Auftragsrabatt auf Anfrage / prices are valid from 01.01.2024 excl. VAT, subject to change, discounts upon request
 sonst. Konditionen siehe www.gogatec.com/AGB.pdf, techn. Änderungen vorbehalten / terms & conditions can be found on our website: www.gogatec.com/AGB.pdf, error, technical modifications and variations are reserved

GOGAPLUG M12 Adapter Ventilstecker Bauform A / M12 adapter valve plug form A

Nennspannung / nominal voltage: 250 V / 3-polig / 3-poled

Nennstrom / nominal current: 4 A

Isolationswiderstand / isolation resistance: $\geq 10^9 \Omega$

Temperaturbereich / temperature range: -25°C - +80°C

Zulassungen / approvals: EN 175301-803 (EX DIN 43650)/61076-2-101

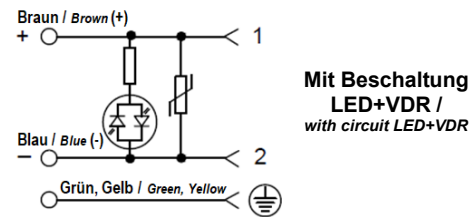
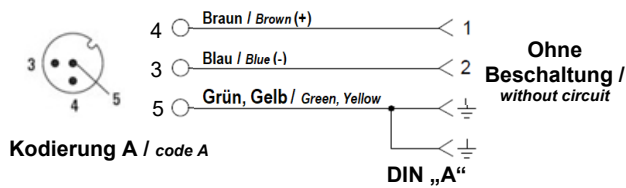
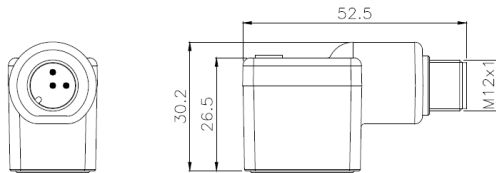
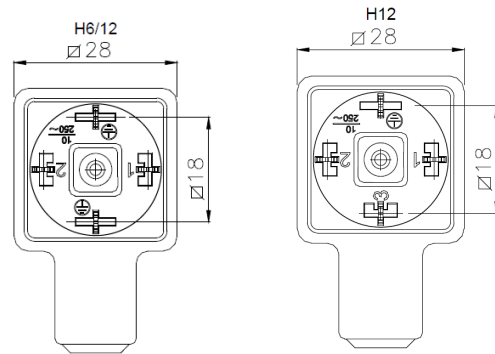
Schutzart / protection grade: IP 67

Verschlussystem / locking system: selbstversperrende M3 Ringmutter / with self-locking M3 ring nut

Material Gehäuse-Kabelanschluss / material enclosure cable connector: PUR



Kontaktabstand mm contact distance	ArtNr ohne Beschaltung without circuit	€/Stk. /pc.	ArtNr mit Beschaltung with circuit	€/Stk. /pc.
18	34-SAZ300-000	11,78	34-SAZ3A0-000	15,88



Preise gültig ab 01.01.2024 exkl. MwSt., freibleibend, Auftragsrabatt auf Anfrage /

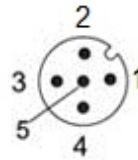
prices are valid from 01.01.2024 excl. VAT, subject to change, discounts upon request

sonst. Konditionen siehe www.gogatec.com/AGB.pdf, techn. Änderungen vorbehalten /

terms & conditions can be found on our website: www.gogatec.com/AGB.pdf; error, technical modifications and variations are reserved

M12 – Ventilstecker Verbindungskabel / M12 - valve plug connection cable

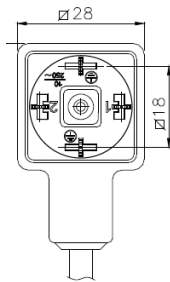
Nennspannung / nominal voltage: 3-4 pol. (250 V) - 5 pol. (60 V)
 Nennstrom / nominal current: 4 A
 Isolationswiderstand / isolation resistance: $\geq 10^9 \Omega$
 Steckzyklen / plugging cycles: max. 1.000
 Temperaturbereich / temperature range: -25°C - +80°C



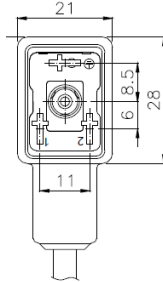
M12 Stecker 5 polig /
M12 plug 5 pole

Auf Anfrage auch mit
UL-Zulassung erhältlich /
on request also with UL-certificate
available

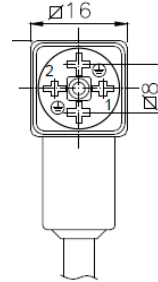
GOGAPLUG 2 Ventilstecker auf M12 Doppelverbinder H9 / 2 valve plugs on M12 double con. H9



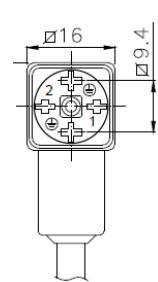
DIN Form A



DIN Form B-Industrie



DIN Form C 8 mm

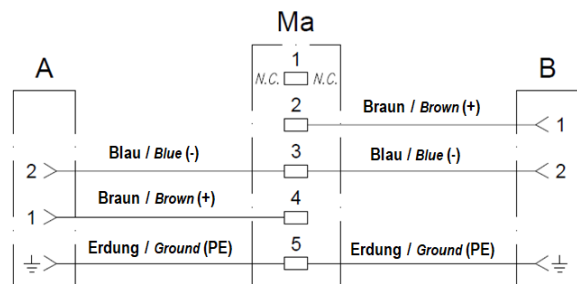
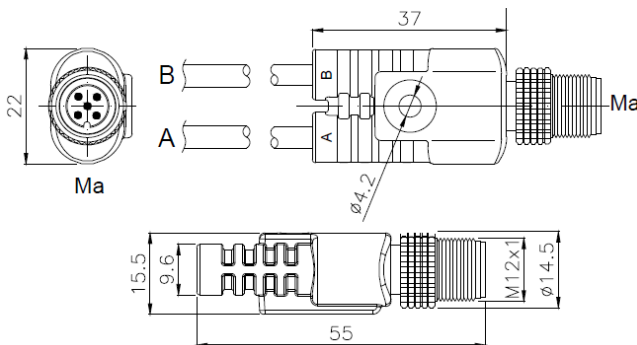


DIN Form C 9,4 mm



Länge m	DIN Bauform mm	ArtNr PVC/PUR-Leitung	€ /Stk.	ArtNr PVC-Leitung	€ /Stk.
length	DIN version	PVC/Pur-wire	/pc.	PVC-wire	/pc.
1	A	34-YAZ00H9-100-120	a.A.	34-YAZ00H9-100-020	a.A.
	C 8	34-YCZ00H9-100-120	a.A.	34-YCZ00H9-100-020	a.A.
	C 9,4	34-YDZ00H9-100-120	a.A.	34-YDZ00H9-100-020	a.A.
1,5	A	34-YAZ00H9-150-120	a.A.	34-YAZ00H9-150-020	a.A.
	C 8	34-YCZ00H9-150-120	a.A.	34-YCZ00H9-150-020	a.A.
	C 9,4	34-YDZ00H9-150-120	a.A.	34-YDZ00H9-150-020	a.A.
2	A	34-YAZ00H9-200-120	a.A.	34-YAZ00H9-200-020	a.A.
	C 8	34-YCZ00H9-200-120	a.A.	34-YCZ00H9-200-020	a.A.
	C 9,4	34-YDZ00H9-200-120	a.A.	34-YDZ00H9-200-020	a.A.

a. A. = auf Anfrage / upon request



Preise gültig ab 01.01.2024 exkl. MwSt., freibleibend, Auftragsrabatt auf Anfrage /
 prices are valid from 01.01.2024 excl. VAT, subject to change, discounts upon request
 sonst. Konditionen siehe www.gogatec.com/AGB.pdf, techn. Änderungen vorbehalten /
 terms & conditions can be found on our website: www.gogatec.com/AGB.pdf, error, technical modifications and variations are reserved

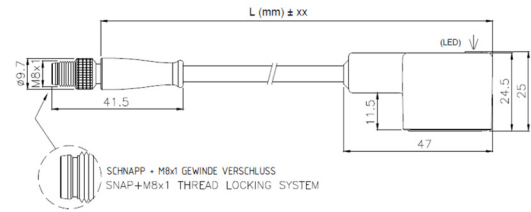
M8 auf Ventilstecker / M8 on valve plug



VENTILSTECKER
VALVE PLUGS

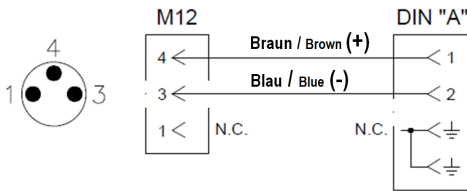
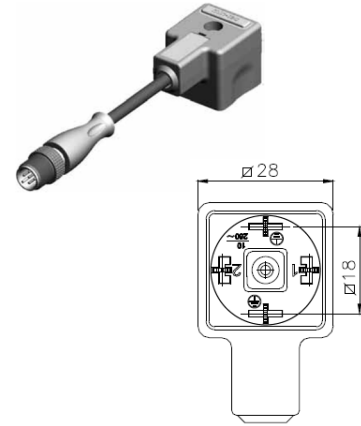
**Auf Anfrage auch mit
UL-Zulassung erhältlich /
on request also with UL-certificate
available**

Nennspannung / nominal voltage: 60 V
Nennstrom / nominal current: 4 A
Isolationswiderstand / isolation resistance: $\geq 10^9 \Omega$
Steckzyklen / plugging cycles: max. 1.000
Temperaturbereich / temperature range: -25°C - +80°C

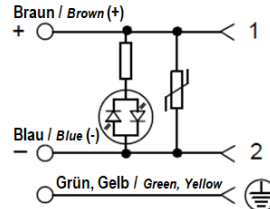


GOGAPLUG M8 Stift auf Ventilstecker Bauform A / M8 plug on valve plug form A

Kontaktabstand mm <i>contact distance</i>	Länge m <i>length</i>	ArtNr PVC/PUR-Leitung <i>PVC/PUR-wire</i>	€ /Stk. <i>/pc.</i>	ArtNr PVC-Leitung <i>PVC-wire</i>	€ /Stk. <i>/pc.</i>
ohne Beschaltung / <i>without circuit</i>					
18	0,3	34-PA3AZ00-030-120	11,42	34-PA3AZ00-030-020	11,28
	0,6	34-PA3AZ00-060-120	11,95	34-PA3AZ00-060-020	11,54
	1,5	34-PA3AZ00-150-120	13,16	34-PA3AZ00-150-020	12,49
	3	34-PA3AZ00-300-120	15,44	34-PA3AZ00-300-020	13,96
mit Beschaltung VDR und LED / <i>with VDR and LED</i>					
18	0,3	34-PA3AZA0-030-120	14,77	34-PA3AZA0-030-020	14,63
	0,6	34-PA3AZA0-060-120	15,17	34-PA3AZA0-060-020	14,90
	1,5	34-PA3AZA0-150-120	16,51	34-PA3AZA0-150-020	15,71
	3	34-PA3AZA0-300-120	18,66	34-PA3AZA0-300-020	17,18



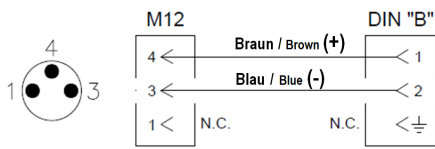
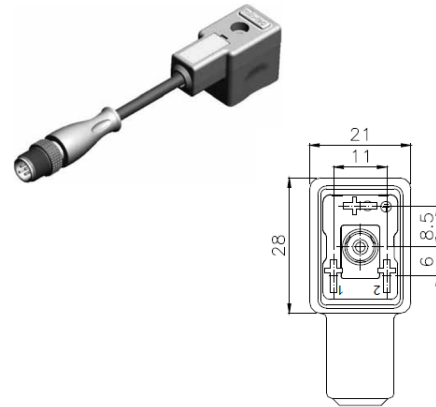
Ohne
Beschaltung /
without circuit



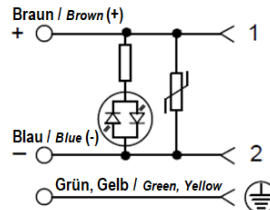
Mit Beschaltung
LED+VDR /
with circuit LED+VDR

GOGAPLUG M8 Stift auf Ventilstecker Bauform B / M8 plug on valve plug form B

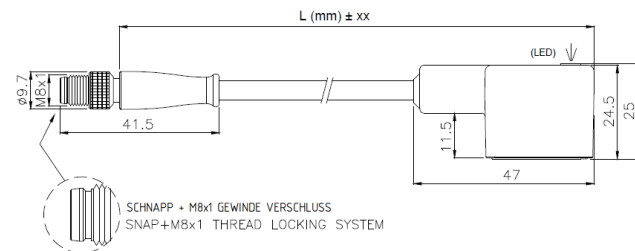
Kontaktabstand mm <i>contact distance</i>	Länge m <i>length</i>	ArtNr PVC/PUR-Leitung <i>PVC/PUR-wire</i>	€ /Stk. <i>/pc.</i>	ArtNr PVC-Leitung <i>PVC-wire</i>	€ /Stk. <i>/pc.</i>
ohne Beschaltung / <i>without circuit</i>					
11	0,3	34-PA3BD00-030-120	9,48	34-PA3BD00-030-020	9,35
	0,6	34-PA3BD00-060-120	9,82	34-PA3BD00-060-020	9,59
	1,5	34-PA3BD00-150-120	11,01	34-PA3BD00-150-020	10,29
	3	34-PA3BD00-300-120	12,90	34-PA3BD00-300-020	11,60
mit Beschaltung VDR und LED / <i>with VDR and LED</i>					
11	0,3	34-PA3BDA0-030-120	12,67	34-PA3BDA0-030-020	12,43
	0,6	34-PA3BDA0-060-120	13,01	34-PA3BDA0-060-020	12,78
	1,5	34-PA3BDA0-150-120	14,09	34-PA3BDA0-150-020	13,49
	3	34-PA3BDA0-300-120	16,09	34-PA3BDA0-300-020	14,79



Ohne
Beschaltung /
without circuit



Mit Beschaltung
LED+VDR /
with circuit LED+VDR

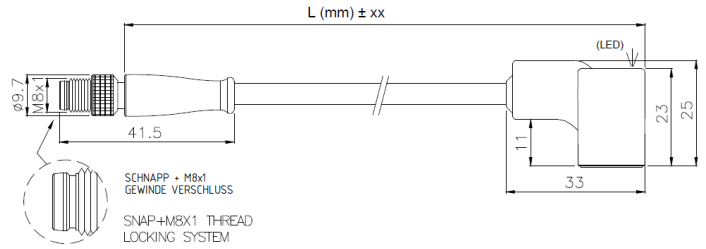


Preise gültig ab 01.01.2024 exkl. MwSt., freibleibend, Auftragsrabatt auf Anfrage /
 prices are valid from 01.01.2024 excl. VAT, subject to change, discounts upon request
 sonst. Konditionen siehe www.gogatec.com/AGB.pdf, techn. Änderungen vorbehalten /
 terms & conditions can be found on our website: www.gogatec.com/AGB.pdf; error, technical modifications and variations are reserved

M8 auf Ventilstecker / M8 on valve plug

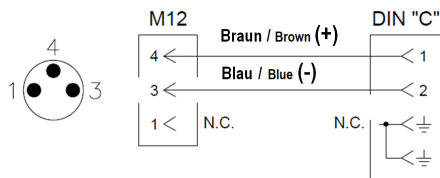
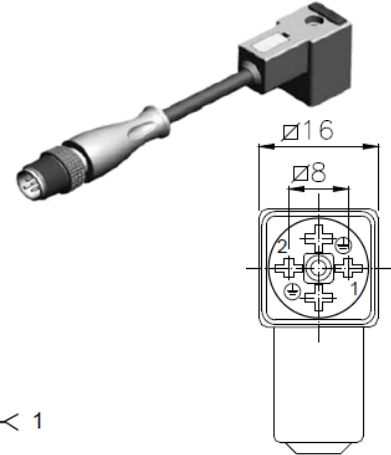
Nennspannung / nominal voltage: 250 V
Nennstrom / nominal current: 4 A
Isolationswiderstand / isolation resistance: $\geq 10^9 \Omega$
Steckzyklen / plugging cycles: max. 1.000
Temperaturbereich / temperature range: -25°C - +80°C

**Auf Anfrage auch mit
UL-Zulassung erhältlich /
on request also with UL-certificate
available**

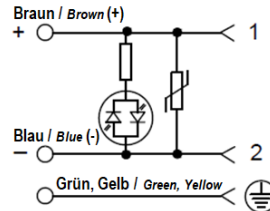


GOGAPLUG M8 Stift a. Ventilstecker Bauform C 8 mm / M8 plug on valve plug form C 8 mm

Kontaktabstand mm contact distance	Länge m length	ArtNr PVC/PUR-Leitung PVC/PUR-wire	€/Stk. /pc.	ArtNr PVC-Leitung PVC-wire	€/Stk. /pc.
ohne Beschaltung / without circuit					
8	0,3	34-PA3CZ00-030-120	11,95	34-PA3CZ00-030-020	11,82
	0,6	34-PA3CZ00-060-120	12,49	34-PA3CZ00-060-020	12,09
	1,5	34-PA3CZ00-150-120	13,70	34-PA3CZ00-150-020	13,02
	3	34-PA3CZ00-300-120	15,84	34-PA3CZ00-300-020	14,51
mit Beschaltung VDR und LED / with VDR and LED					
8	0,3	34-PA3CZA0-030-120	15,30	34-PA3CZA0-030-020	15,17
	0,6	34-PA3CZA0-060-120	15,84	34-PA3CZA0-060-020	15,44
	1,5	34-PA3CZA0-150-120	17,05	34-PA3CZA0-150-020	16,37
	3	34-PA3CZA0-300-120	19,34	34-PA3CZA0-300-020	17,85



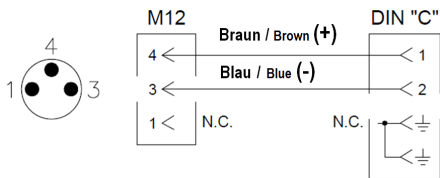
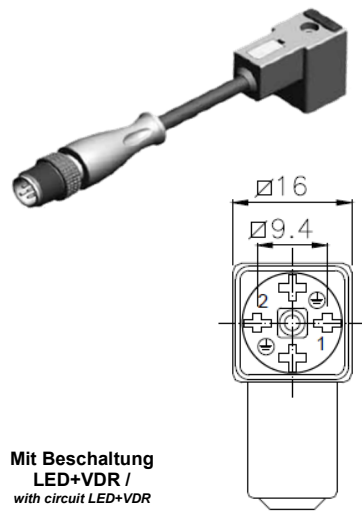
**Ohne
Beschaltung /
without circuit**



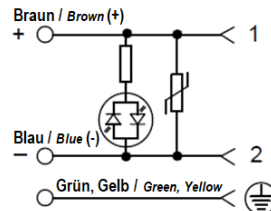
**Mit Beschaltung
LED+VDR /
with circuit LED+VDR**

GOGAPLUG M8 Stift a. Ventilstecker Bauform C 9,4 mm / M8 plug o. valve plug vers. C 9,4 mm

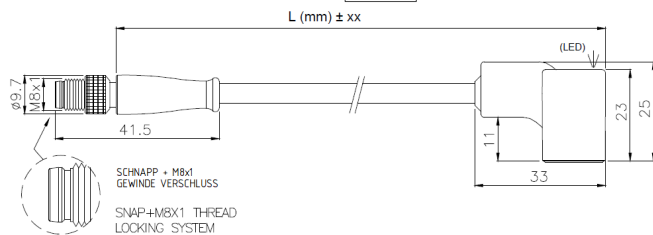
Kontaktabstand mm contact distance	Länge m length	ArtNr PVC/PUR-Leitung PVC/PUR-wire	€/Stk. /pc.	ArtNr PVC-Leitung PVC-wire	€/Stk. /pc.
ohne Beschaltung / without circuit					
9,4	0,3	34-PA3DZ00-030-120	11,95	34-PA3DZ00-030-020	11,82
	0,6	34-PA3DZ00-060-120	12,49	34-PA3DZ00-060-020	12,09
	1,5	34-PA3DZ00-150-120	13,70	34-PA3DZ00-150-020	13,02
	3	34-PA3DZ00-300-120	15,84	34-PA3DZ00-300-020	14,51
mit Beschaltung VDR und LED / with VDR and LED					
9,4	0,3	34-PA3DZA0-030-120	15,30	34-PA3DZA0-030-020	15,17
	0,6	34-PA3DZA0-060-120	15,84	34-PA3DZA0-060-020	15,44
	1,5	34-PA3DZA0-150-120	17,05	34-PA3DZA0-150-020	16,37
	3	34-PA3DZA0-300-120	19,34	34-PA3DZA0-300-020	17,85



**Ohne
Beschaltung /
without circuit**



**Mit Beschaltung
LED+VDR /
with circuit LED+VDR**

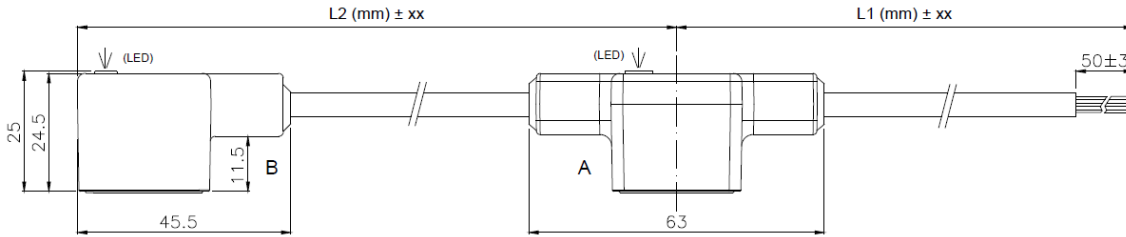
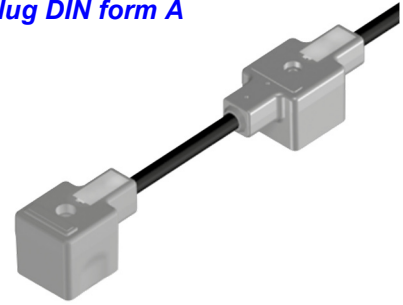


**Auf Anfrage auch mit
UL-Zulassung erhältlich /
on request also with UL-certificate
available**

Preise gültig ab 01.01.2024 exkl. MwSt., freibleibend, Auftragsrabatt auf Anfrage /
 prices are valid from 01.01.2024 excl. VAT, subject to change, discounts upon request
 sonst. Konditionen siehe www.gogatec.com/AGB.pdf, techn. Änderungen vorbehalten /
 terms & conditions can be found on our website: www.gogatec.com/AGB.pdf; error, technical modifications and variations are reserved

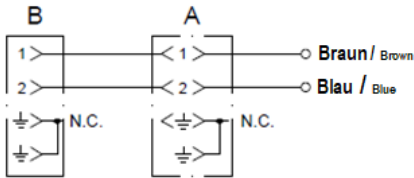
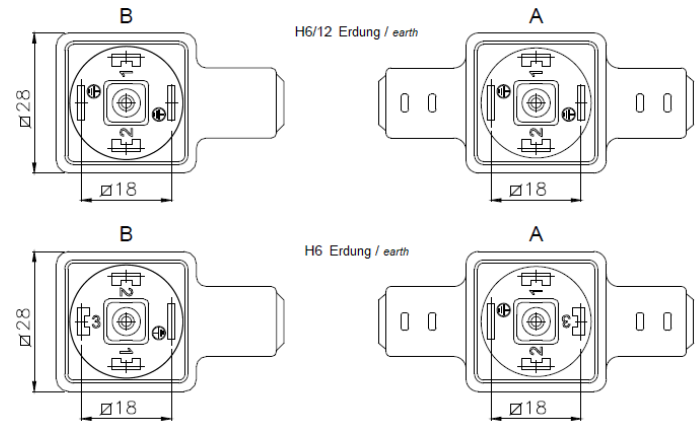
GOGAPLUG Doppelventilstecker DIN Bauform A / double valve plug DIN form A

Material Gehäuse / material enclosure cable connector: PUR
Verschlussystem / locking system: mit M3 Schraube / with screw M3
Nennspannung / nominal voltage: 250V
Nennstrom / nominal current: 10 A
Isolationswiderstand / isolation resistance: $\geq 10^9 \Omega$
Kontaktwiderstand / contact resistance: max. 4 m Ω
Temperaturbereich / temperature range: -25°C - +80°C
Zulassungen / approvals: EN 175301-803 (EX DIN 43650)
Schutzart / protection grade: IP 67 – IP68

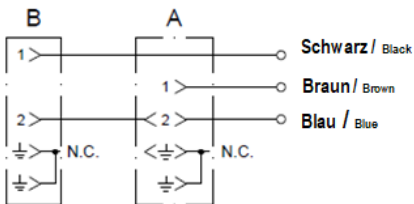


Type	Anzahl Pole	Anzahl Drähte	ArtNr PVC-Leitung	€/Stk.
type	num. of poles	num. of wires	PVC-wire	/pc.
STD	3	4	S2AZ0300-L2-L1-054	a.A.
2	2	2	S2AZ0200-L2-L1-053	a.A.
3	2	3	S2AZ0200-L2-L1-020	a.A.
4	3	3	S2AZ0300-L2-L1-055	a.A.
5	3	5	S2AZ0300-L2-L1-024	a.A.
6	3	5	S2AZA500-L2-L1-022	a.A.

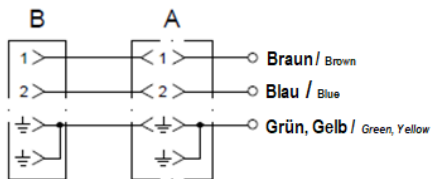
a. A. = auf Anfrage / upon request



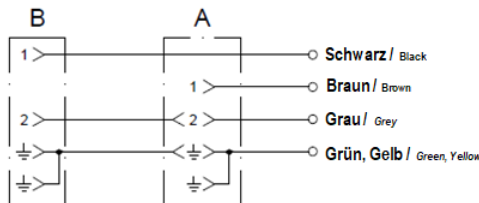
Typ / type : 2



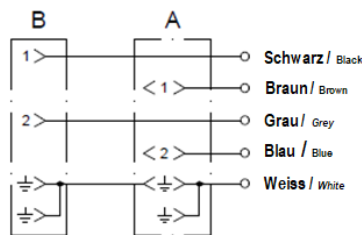
Typ / type : 3



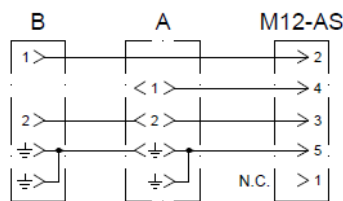
Typ / type : 4



Typ / type : STD



Typ / type : 5

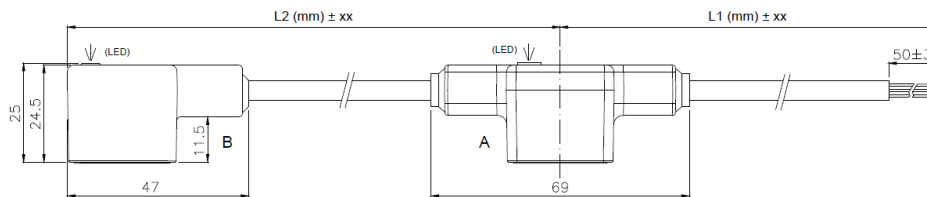
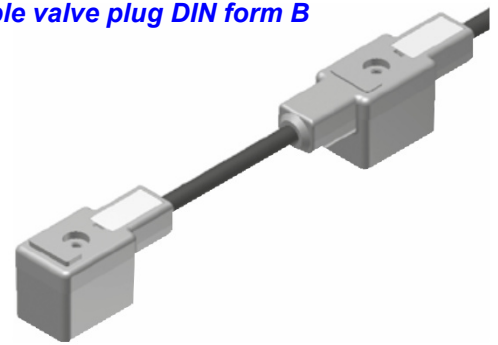


Typ / type : 6

Preise gültig ab 01.01.2024 exkl. MwSt., freibleibend, Auftragsrabatt auf Anfrage /
 prices are valid from 01.01.2024 excl. VAT, subject to change, discounts upon request
 sonst. Konditionen siehe www.gogatec.com/AGB.pdf, techn. Änderungen vorbehalten /
 terms & conditions can be found on our website: www.gogatec.com/AGB.pdf; error, technical modifications and variations are reserved

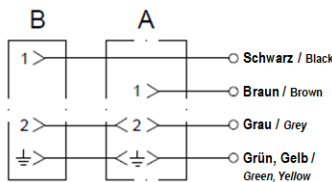
GOGAPLUG Doppelventilstecker DIN Bauform B / double valve plug DIN form B

Material Gehäuse / material enclosure cable connector: PUR
 Verschlussystem / locking system: mit M3 Schraube / with screw M3
 Nennspannung / nominal voltage: 250V
 Nennstrom / nominal current: 10 A
 Isolationswiderstand / isolation resistance: $\geq 10^9 \Omega$
 Kontaktwiderstand / contact resistance: max. 4 m Ω
 Steckzyklen / plugging cycles: max. 1.000
 Zulassungen / approvals: EN 175301-803 (EX DIN 43650)
 Schutzart / protection grade: IP 67 – IP68
 Temperaturbereich / temperature range: -25°C - +80°C

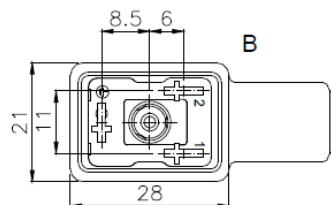


Type	Anzahl Pole	Anzahl Drähte	ArtNr	€	ArtNr	€
type	num. of poles	num. of wires	H6 Version	/Stk.	H12 Version	/Stk.
			H6 version	/pc.	H12 version	/pc.
STD	3	4	S2BB0300-L2-L1-055	a.A.	S2BD0300-L2-L1-055	a.A.
2	2	2	S2BB0200-L2-L1-053	a.A.	S2BD0200-L2-L1-053	a.A.
3	2	3	S2BB0200-L2-L1-020	a.A.	S2BD0200-L2-L1-020	a.A.
4	3	3	S2BB0300-L2-L1-054	a.A.	S2BD0300-L2-L1-054	a.A.
5	3	5	S2BBA500-L2-L1-022	a.A.	S2BDA500-L2-L1-022	a.A.

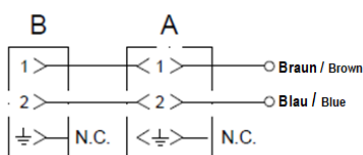
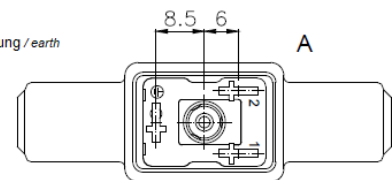
a. A. = auf Anfrage / upon request



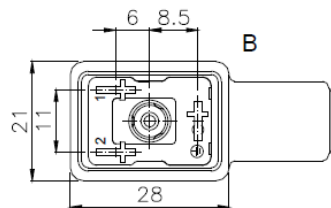
Typ / type : STD



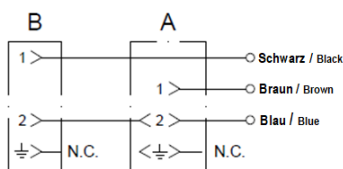
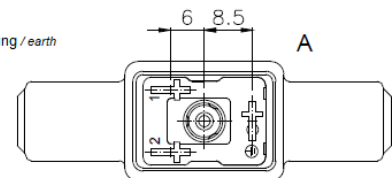
H12 Erdung / earth



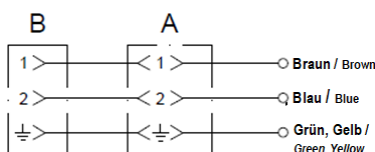
Typ / type : 2



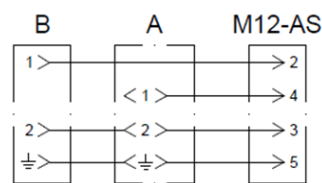
H6 Erdung / earth



Typ / type : 3



Typ / type : 4



Typ / type : 5

Preise gültig ab 01.01.2024 exkl. MwSt., freibleibend, Auftragsrabatt auf Anfrage /
 prices are valid from 01.01.2024 excl. VAT, subject to change, discounts upon request
 sonst. Konditionen siehe www.gogatec.com/AGB.pdf, techn. Änderungen vorbehalten /
 terms & conditions can be found on our website: www.gogatec.com/AGB.pdf; error, technical modifications and variations are reserved



Division Electric

Rechteck & Rund-Steckverbinder / industrial connectors
Schaltschrank-Zubehör / cabinet accessories
LED – Leuchten + Anzeigen / LED – lights + displays
Ventilstecker + M12/M8 / valve plugs + M12/M8
Kabelschuhe + Aderendhülsen / cable lugs + cord end sleeves
Taster + Schalter / pushbuttons + switches
Reihenklammern / terminal blocks
Sicherungen / fuses
Spezial-Leitungen / special cables



Division Mechanic

Kabelverschraubungen & Einführungen / cable glands + entries
Kabelschutzschläuche / cable conduits
Werkzeuge / tools
Schrumpfschläuche / shrinking tubes
Kabelbinder / cable ties
Gehäuse & Schränke / enclosures + cabinets
Montagematerial / mounting material
Gitterkabeltrassen / cable trays
EMV-Produkte / EMC products
Schrankverdrahtungssysteme / cabinet wiring systems



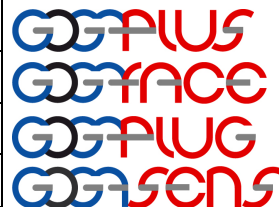
Division Marking

Beschriftungen + Kabelmarkierer / labeling+cable markers
--



Division Electronic

Netzgeräte + Trafos / power supplies + transformers
Relais+ Messwertwandler / relays + transducers
SPS + Elektronikstecker / SPS + electronic connectors
Sensorik + Endschalter / sensors + end switches



Specials

ATEX – Produkte / ATEX – products
Produkte für Schienenfahrzeuge / products for railway industry
Produkte für Lebensmittelproduktion / products for food industry
Produkte für Fernwärmetechnik / products for district heating



Weiters liefern wir / we also supply : ZOLLER + FRÖHLICH, AIONA, LÜTZE, SCHNEIDER, RITTAL, SIEMENS