

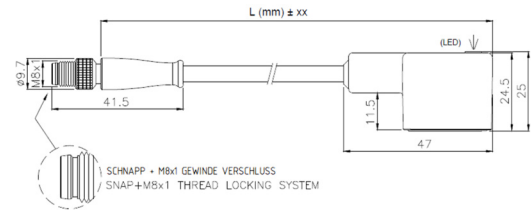
# M8 auf Ventilstecker / M8 on valve plug



VENTILSTECKER  
VALVE PLUGS

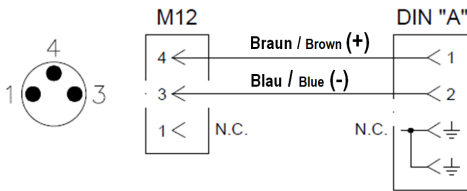
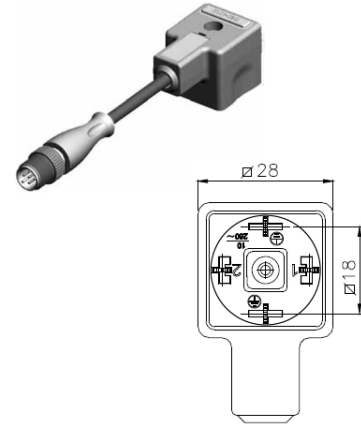
**Auf Anfrage auch mit  
UL-Zulassung erhältlich /  
on request also with UL-certificate  
available**

**Nennspannung / nominal voltage: 60 V**  
**Nennstrom / nominal current: 4 A**  
**Isolationswiderstand / isolation resistance:  $\geq 10^9 \Omega$**   
**Steckzyklen / plugging cycles: max. 1.000**  
**Temperaturbereich / temperature range: -25°C - +80°C**

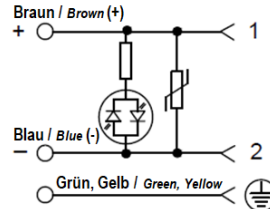


## GOGAPLUG M8 Stift auf Ventilstecker Bauform A / M8 plug on valve plug form A

Kontaktabstand mm <i>contact distance</i>	Länge m <i>length</i>	ArtNr PVC/PUR-Leitung <i>PVC/PUR-wire</i>	€ /Stk. <i>/pc.</i>	ArtNr PVC-Leitung <i>PVC-wire</i>	€ /Stk. <i>/pc.</i>
ohne Beschaltung / without circuit					
18	0,3	34-PA3AZ00-030-120	11,42	34-PA3AZ00-030-020	11,28
	0,6	34-PA3AZ00-060-120	11,95	34-PA3AZ00-060-020	11,54
	1,5	34-PA3AZ00-150-120	13,16	34-PA3AZ00-150-020	12,49
	3	34-PA3AZ00-300-120	15,44	34-PA3AZ00-300-020	13,96
mit Beschaltung VDR und LED / with VDR and LED					
18	0,3	34-PA3AZA0-030-120	14,77	34-PA3AZA0-030-020	14,63
	0,6	34-PA3AZA0-060-120	15,17	34-PA3AZA0-060-020	14,90
	1,5	34-PA3AZA0-150-120	16,51	34-PA3AZA0-150-020	15,71
	3	34-PA3AZA0-300-120	18,66	34-PA3AZA0-300-020	17,18



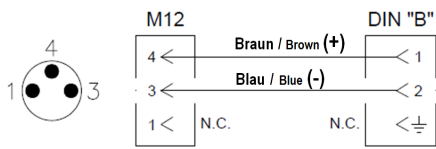
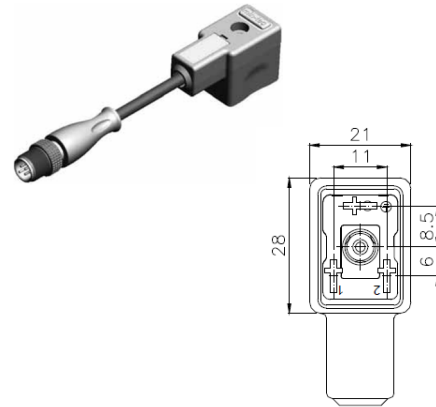
Ohne  
Beschaltung /  
without circuit



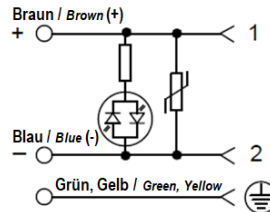
Mit Beschaltung  
LED+VDR /  
with circuit LED+VDR

## GOGAPLUG M8 Stift auf Ventilstecker Bauform B / M8 plug on valve plug form B

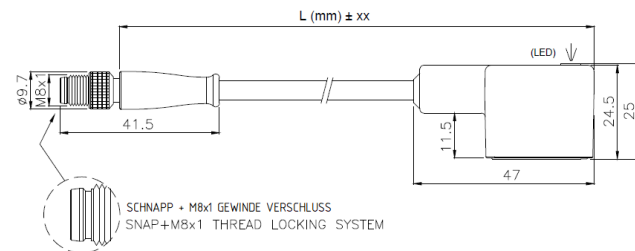
Kontaktabstand mm <i>contact distance</i>	Länge m <i>length</i>	ArtNr PVC/PUR-Leitung <i>PVC/PUR-wire</i>	€ /Stk. <i>/pc.</i>	ArtNr PVC-Leitung <i>PVC-wire</i>	€ /Stk. <i>/pc.</i>
ohne Beschaltung / without circuit					
11	0,3	34-PA3BD00-030-120	9,48	34-PA3BD00-030-020	9,35
	0,6	34-PA3BD00-060-120	9,82	34-PA3BD00-060-020	9,59
	1,5	34-PA3BD00-150-120	11,01	34-PA3BD00-150-020	10,29
	3	34-PA3BD00-300-120	12,90	34-PA3BD00-300-020	11,60
mit Beschaltung VDR und LED / with VDR and LED					
11	0,3	34-PA3BDA0-030-120	12,67	34-PA3BDA0-030-020	12,43
	0,6	34-PA3BDA0-060-120	13,01	34-PA3BDA0-060-020	12,78
	1,5	34-PA3BDA0-150-120	14,09	34-PA3BDA0-150-020	13,49
	3	34-PA3BDA0-300-120	16,09	34-PA3BDA0-300-020	14,79



Ohne  
Beschaltung /  
without circuit



Mit Beschaltung  
LED+VDR /  
with circuit LED+VDR

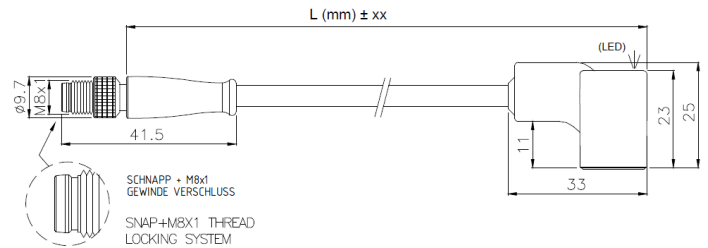


Preise gültig ab 01.01.2024 exkl. MwSt., freibleibend, Auftragsrabatt auf Anfrage /  
 prices are valid from 01.01.2024 excl. VAT, subject to change, discounts upon request  
 sonst. Konditionen siehe [www.gogatec.com/AGB.pdf](http://www.gogatec.com/AGB.pdf), techn. Änderungen vorbehalten /  
 terms & conditions can be found on our website: [www.gogatec.com/AGB.pdf](http://www.gogatec.com/AGB.pdf); error, technical modifications and variations are reserved

# M8 auf Ventilstecker / M8 on valve plug

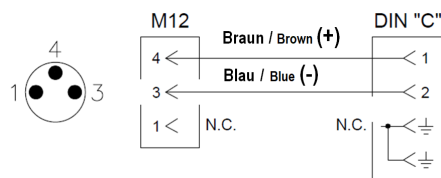
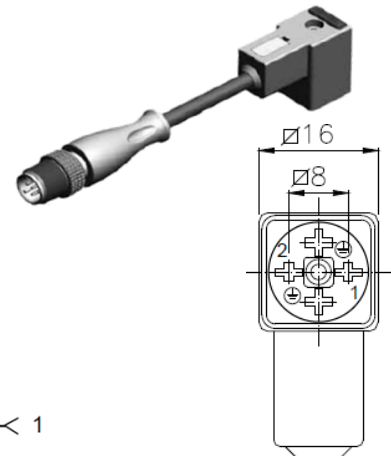
**Nennspannung / nominal voltage: 250 V**  
**Nennstrom / nominal current: 4 A**  
**Isolationswiderstand / isolation resistance:  $\geq 10^9 \Omega$**   
**Steckzyklen / plugging cycles: max. 1.000**  
**Temperaturbereich / temperature range: -25°C - +80°C**

**Auf Anfrage auch mit UL-Zulassung erhältlich / on request also with UL-certificate available**

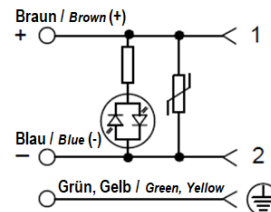


## GOGAPLUG M8 Stift a. Ventilstecker Bauform C 8 mm / M8 plug on valve plug form C 8 mm

Kontaktabstand mm contact distance	Länge m length	ArtNr PVC/PUR-Leitung PVC/PUR-wire	€/Stk. /pc.	ArtNr PVC-Leitung PVC-wire	€/Stk. /pc.
ohne Beschaltung / without circuit					
8	0,3	34-PA3CZ00-030-120	11,95	34-PA3CZ00-030-020	11,82
	0,6	34-PA3CZ00-060-120	12,49	34-PA3CZ00-060-020	12,09
	1,5	34-PA3CZ00-150-120	13,70	34-PA3CZ00-150-020	13,02
	3	34-PA3CZ00-300-120	15,84	34-PA3CZ00-300-020	14,51
mit Beschaltung VDR und LED / with VDR and LED					
8	0,3	34-PA3CZA0-030-120	15,30	34-PA3CZA0-030-020	15,17
	0,6	34-PA3CZA0-060-120	15,84	34-PA3CZA0-060-020	15,44
	1,5	34-PA3CZA0-150-120	17,05	34-PA3CZA0-150-020	16,37
	3	34-PA3CZA0-300-120	19,34	34-PA3CZA0-300-020	17,85



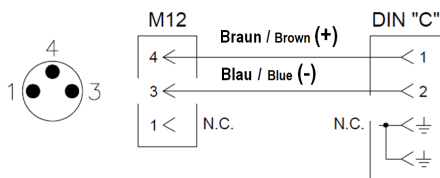
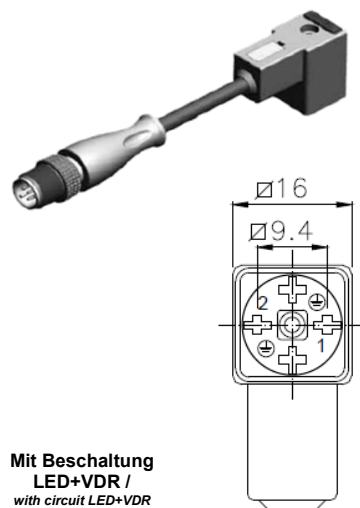
Ohne Beschaltung / without circuit



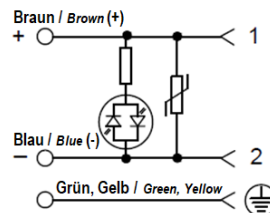
Mit Beschaltung LED+VDR / with circuit LED+VDR

## GOGAPLUG M8 Stift a. Ventilstecker Bauform C 9,4 mm / M8 plug o. valve plug vers. C 9,4 mm

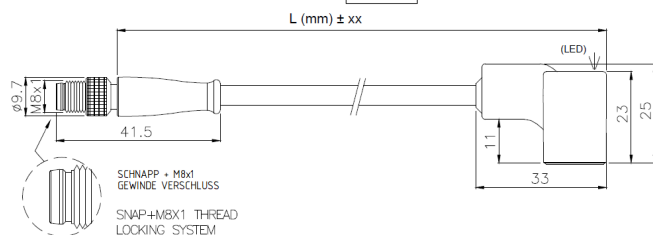
Kontaktabstand mm contact distance	Länge m length	ArtNr PVC/PUR-Leitung PVC/PUR-wire	€/Stk. /pc.	ArtNr PVC-Leitung PVC-wire	€/Stk. /pc.
ohne Beschaltung / without circuit					
9,4	0,3	34-PA3DZ00-030-120	11,95	34-PA3DZ00-030-020	11,82
	0,6	34-PA3DZ00-060-120	12,49	34-PA3DZ00-060-020	12,09
	1,5	34-PA3DZ00-150-120	13,70	34-PA3DZ00-150-020	13,02
	3	34-PA3DZ00-300-120	15,84	34-PA3DZ00-300-020	14,51
mit Beschaltung VDR und LED / with VDR and LED					
9,4	0,3	34-PA3DZA0-030-120	15,30	34-PA3DZA0-030-020	15,17
	0,6	34-PA3DZA0-060-120	15,84	34-PA3DZA0-060-020	15,44
	1,5	34-PA3DZA0-150-120	17,05	34-PA3DZA0-150-020	16,37
	3	34-PA3DZA0-300-120	19,34	34-PA3DZA0-300-020	17,85



Ohne Beschaltung / without circuit



Mit Beschaltung LED+VDR / with circuit LED+VDR



**Auf Anfrage auch mit UL-Zulassung erhältlich / on request also with UL-certificate available**

Preise gültig ab 01.01.2024 exkl. MwSt., freibleibend, Auftragsrabatt auf Anfrage / prices are valid from 01.01.2024 excl. VAT, subject to change, discounts upon request  
 sonst. Konditionen siehe [www.gogatec.com/AGB.pdf](http://www.gogatec.com/AGB.pdf), techn. Änderungen vorbehalten / terms & conditions can be found on our website: [www.gogatec.com/AGB.pdf](http://www.gogatec.com/AGB.pdf); error, technical modifications and variations are reserved