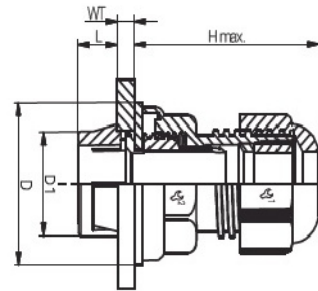


GOGAFIX KVV2 Steckverschraubung / quick fitting gland
 Verschraubung für einseitige Montage ohne Spezialwerkzeug, kein Innengewinde erforderlich, Kontern an der Gehäuseinnenseite entfällt, für Wandstärken von 0,5-4mm stufenlos einstellbar, mit integrierter Zugentlastung für Dicht- und Klemmbereich
Cable glands for one-side installations without special tools, no inside thread required, locknut on the inner side dispensable, continuously adjustable in wall thickness from 1-4mm, integrated anchorage, wide sealing and clamping range.

Vorteil: Gleiche Drehrichtung für Verschraubungs- u. Kabelmontage / advantage: same direction of rotation for gland a. cable mounting

Material: hochwertiges, schlagzähes Polyamid, PA 6 / high quality, impact-resistant
Farben / colours: RAL7001 dunkelgrau / dark grey, RAL7035 hellgrau / light grey, RAL9005 schwarz / black
Schutzart / protection grade: wasserdicht / water resistant IP 66/68 – 5 bar
Temperaturbereich / temperature range: -20°C - +100°C, kurzzeitig / short time -30°C - +150°C



Zulassungen / approvals: VDE, cURus (ausgenommen / except M40)

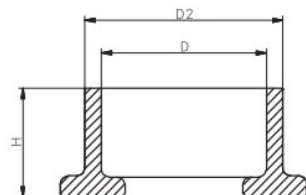
Loch D1 für hole for	Klemmbereich mm clamping range	Schlüsselweite mm spanner size	Wandstärke mm WT wall thickness	Höhe H mm height	VPE Stk. PU	ArtNr RAL7001	ArtNr RAL7035	ArtNr RAL9001	€/Stk. /pc.
M16	5 - 10	22/22	0,5 - 4	42,5	100	230052	230052HGR	230052SW	1,19
M20	6 - 12	24/24	0,5 - 4	41,5	25	230053	230053HGR	230053SW	1,61
M25	11 - 17	29/29	0,5 - 4	43,5	25	230054	230054HGR	230054SW	2,19
M32	15 - 21	36/36	0,5 - 4	49,5	20	230055	230055HGR	230055SW	2,63
M40	19 - 28	46/46	0,5 - 4	56	20	230056	230056HGR	230056SW	3,92

GOGAFIX DMWZ Demontagewerkzeug / disassembly tool

Das GOGAFIX Demontagewerkzeug DMWZ ist für die schnelle Demontage der Kabelverschraubung KVV2 geeignet. Es wird auf die Verschraubung von hinten aufgesteckt und ermöglicht das zerstörungsfreie Herausziehen der Verschraubung. / GOGAFIX DMWZ tool is designed for fast removing of the cable gland KVV2. It enables the non-destructive unplugging of the gland.

Material: Polyamid / polyamide

Typ type	Höhe mm height	VPE Stk. PU	ArtNr	€/Stk. /pc.
DMWZ-16	13	1	239032	0,75
DMWZ-20	13	1	239033	0,83
DMWZ-25	13	1	239034	0,88
DMWZ-32	13	1	239035	0,97
DMWZ-40	15,5	1	239036	1,05



GOGAFIX SN6k Stecknuss für KVV2-Schnellmontage / hexagonal socket for quick fittings
 KVV2 in Loch eindrücken, Kappe mit Sechskant gleich ausrichten und mit langer Stecknuss auf Elektroschrauber befestigen. Da keine Gegenmutter gehalten werden muss ermöglicht das eine sehr rasche Verschraubungsmontage und dadurch eine hohe Zeit- und Kostenersparnis. / Press KVV in hole, then coordinate cap and hexagonal and mount the cable gland with the hexagonal socket and an electric screwdriver. So you can save a lot of time and costs.

Material: Chrom Vanadium Stahl, verchromt / chrom vanadium steel, chrome plated

Typ type	für Schlüsselweite mm for wrench size	Innenvierkant square drive	Gesamtlänge mm lenght	Gewicht kg wheight	VPE Stk. PU	Art.Nr. part no.	€/Stk. /pc.	
SN6k-20-1/2	20	1/2"	76	0,15	1	128601	17,77	
SN6k-22-1/2	22	1/2"	76	0,20	1	128602	17,77	
SN6k-24-1/2	24	1/2"	76	0,25	1	128603	19,43	
SN6k-27-1/2	27	1/2"	76	0,28	1	128604	21,80	
SN6k-30-1/2	30	1/2"	76	0,29	1	128605	25,08	
SN6k-34-1/2	34	1/2"	76	0,31	1	128606	60,90	
SN6k-36-1/2	36	1/2"	77	0,55	1	128607	34,61	
AD4k1/2-1/4	außen/outside	1/2"	außen/outside 1/4"	70	0,04	1	128609	7,33

Adapter

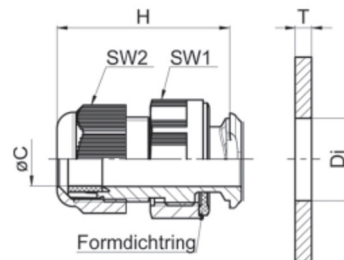


Preise gültig ab 01.01.2024 exkl. MwSt., freibleibend, Auftragsrabatt auf Anfrage / WERKZEUGE NETTOPREISE
 prices are valid from 01.01.2024 excl. VAT, subject to change, discounts upon request / TOOLS NET PRICES
 sonst. Konditionen siehe www.gogatec.com/AGB.pdf, techn. Änderungen vorbehalten /
 terms & conditions can be found on our website: www.gogatec.com/AGB.pdf; error, technical modifications and variations are reserved

GOGAFIX KVV Klemmverschraubung / quick fitting gland

Verschraubung für einseitige Montage ohne Spezialwerkzeug, kein Innengewinde erforderlich, Gegenmutter an der Gehäuseinnenseite entfällt, für Wandstärken von 1-4mm stufenlos einstellbar, mit integrierter Zugentlastung für großen Dicht- und Klemmbereich

Cable glands for one-side installations without special tools, no inside thread required, locknut on the inner side dispensable, continuously adjustable in wall thickness from 1-4mm, integrated anchorage, wide sealing and clamping range.



Material: hochwertiges, schlagzähes Polyamid, PA 6 V2 / high quality, impact-resistant

Farben / colours: RAL7001 dunkelgrau / dark grey, RAL7035 hellgrau / light grey, RAL9005 schwarz / black

Schutzart / protection grade: wasserdicht / water resistant IP 68 – 5 bar

Temperaturbereich / temperature range: -20°C - +100°C

Normen / standards: EN 50262

Gewicht / weight: auf Anfrage / upon request



Loch / hole für / for	Klemmbereich mm clamping range	Schlüsselweite mm (SW1) spanner size	Schlüsselweite mm (SW2) spanner size	Gesamtlänge H mm total length	VPE Stk. PU	ArtNr RAL7035	ArtNr RAL7035	ArtNr RAL9001	€/Stk. /pc.
M 16	5 - 10	24	20	38,5	100	230232	230232HGR	230232SW	1,05
M 20	8 - 13	26	24	42,5	100	230233	230233HGR	230233SW	1,17
M 25	11 - 17	32	29	48,0	50	230234	230234HGR	230234SW	1,78
M 32	15 - 21	42	36	58,5	25	230235	230235HGR	230235SW	6,81

GOGAFIX KS Einsteckverschraubung / plug-in gland

Einsteckverschraubung für die Montage von kompletten Bauteilen an Gehäusen (z.B. Kabelbäume) / quick fitting cable entries for the installation for complete construction units at enclosures (e.g. cable looms)

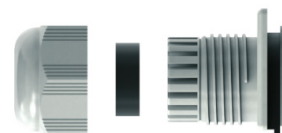
Material / material: Polyamid 6 / polyamide 6

Material Dichteinsatz / material sealing insert: Chloropren / chloroprene

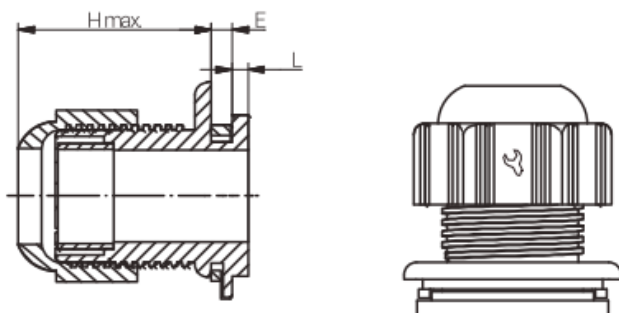
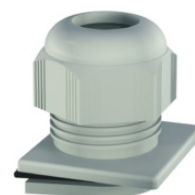
Schutzart / protection grade: IP 65

Temperaturbereich / temperature range: -20°C - +100°C, kurzfristig / short time: -30 - +150°C

Material / material: RAL7035



Typ	Dichteinsatz	Klemmbereich min. max.	Schlüsselweite mm	H max. mm	L mm	E mm	VPE Stk. PU	ArtNr part no.	€/Stk. /pc.
KS	Standard	7 12	27	30,1	5,7	3,2	50	230023SHGR	1,98
KES	Erweitert / extended	10 14		30,1	5,7	3,2		230003SHGR	



Preise gültig ab 01.01.2024 exkl. MwSt., freibleibend, Auftragsrabatt auf Anfrage / prices are valid from 01.01.2024 excl. VAT, subject to change, discounts upon request

sonst. Konditionen siehe www.gogatec.com/AGB.pdf, techn. Änderungen vorbehalten / terms & conditions can be found on our website: www.gogatec.com/AGB.pdf; error, technical modifications and variations are reserved